

ELKAY®



Lago Chiem No. 64,
Col. Ahuehuetes, Anáhuac
Alcaldía: Miguel Hidalgo
C.P. 11320, CDMX

SUPERFICIES DE INGENIERÍA

5 5554 9621 con 10 líneas

DONDE COMPRAR

FREGADEROS • ELECTRODOMÉSTICOS • GRIFERÍA • ACCESORIOS

www.elkaymexico.com

ELKAY®

FREGADEROS • ELECTRODOMÉSTICOS • GRIFERÍA • ACCESORIOS

www.elkaymexico.com

ELKAY México

Diseño e innovación

Reconocemos lo demandante del mercado gracias a la experiencia que adquirimos a través de los años. Nos hemos expandido para complacer a nuestros clientes, para ser una marca integral de suplementos para la cocina residencial.

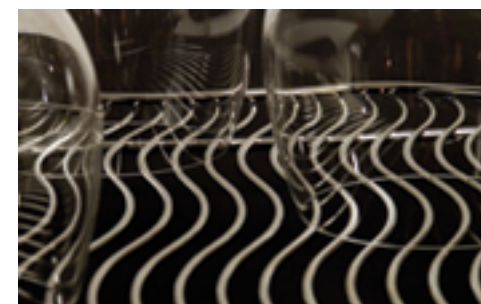
Buscamos la excelencia y estamos dedicados a su satisfacción, cumpliendo nuestros compromisos con nuestros proveedores, empleados, clientes y con la comunidad en la que vivimos.

Porque Elkay, es una tradición de más de 95 años.





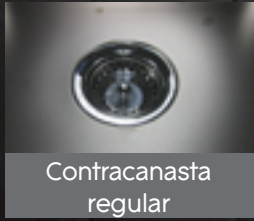
Índice



FREGADEROS	3	ELECTRODOMÉSTICOS	21	GRIFERÍA	43	ACCESORIOS	49
Tradicional	3	Campanas	24	Grifería	45		
Avado	9	Parrillas	30	Dispensadores de jabón	47		
Mystic	17	Hornos	36				

Identifique los modelos con el exclusivo sistema Perfect Drain™

Una contracanasta sin bordes, que evita que los restos de comida se acumulen y generen suciedad en el fregadero.



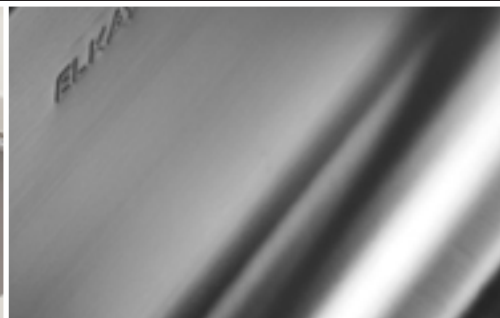
TRADICIONAL



Calibre 18



Bordes redondeados



Acabado satinado



Modelos con accesorios incluidos



VENTAJAS ELKAY

Absolutamente todos nuestros fregaderos cumplen con excelentes cualidades que los hacen únicos en su clase. Descubra por qué Elkay es la opción de los profesionales:



ACERO INOXIDABLE

Los fregaderos Elkay están fabricados con Acero Inoxidable Serie 300, el cual tiene un alto contenido en Cromo y Níquel, elementos que proporcionan una excelente resistencia a la corrosión.



ACABADO

Además de la gran capacidad con la que cuentan nuestros fregaderos, sus acabados son realizados a mano para mantener su belleza original por muchos años de uso.

Fregadero ELUH-31229RPD
Grifería LKHA-1031

FREGADEROS | Línea Tradicional



Instalación de submontar



Modelos de 1 y 2 tinas



Modelos para Perfect Drain®



DF018C-KIT

Línea Tradicional
Instalación Empotrar
Acabado Satinado
Calibre 18
Dimensiones
Generales 80 * 50 cm
Tina 71.5 * 41.5 * 21.5 cm



ELUH-714

Línea Tradicional
Instalación Submontar
Acabado Satinado
Calibre 18
Dimensiones
Generales 24.1 * 44.2 cm
Tina 17.8 * 35.9 * 14.1 cm



ELUH-1317

Línea Tradicional
Instalación Submontar
Acabado Satinado
Calibre 18
Dimensiones
Generales 35.6 * 44.5 cm
Tina 29.2 * 38.1 * 19.1 cm



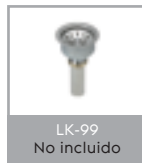
ELUH-12FB

Línea Tradicional
Instalación Submontar
Acabado Satinado
Calibre 18
Dimensiones
General 36.5 cm
Tina 30.5 * 15.2 cm

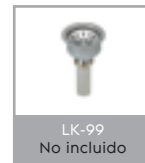
ACCESORIOS



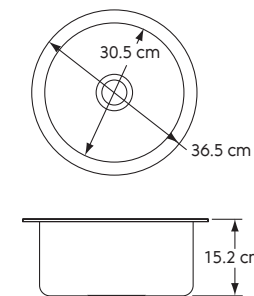
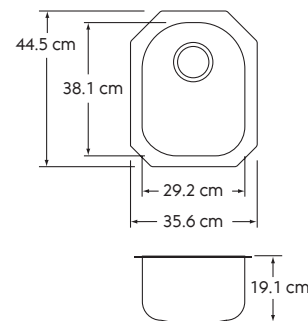
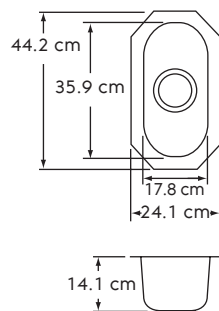
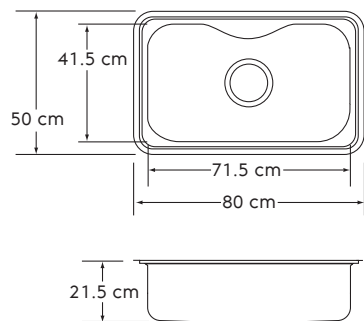
ACCESORIO



ACCESORIO



ACCESORIO

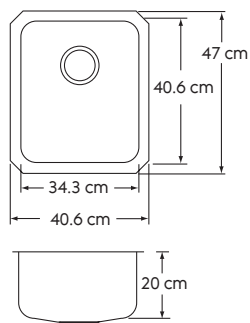




ELUH-1316

Línea Tradicional
Instalación Submontar
Acabado Satinado
Calibre 18
Dimensiones
Generales 40.6 * 47 cm
Tina 34.3 * 40.6 * 20 cm

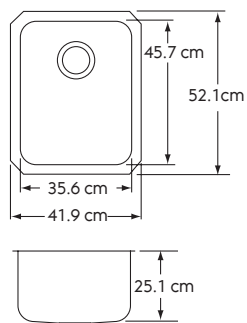
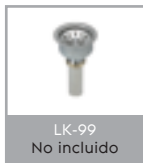
ACCESORIOS



ELUH-141810

Línea Tradicional
Instalación Submontar
Acabado Satinado
Calibre 18
Dimensiones
Generales 41.9 * 52.1 cm
Tina 35.6 * 45.7 * 25 cm

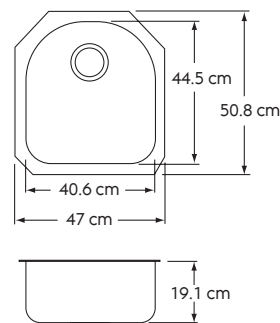
ACCESORIO



ELUH-1716

Línea Tradicional
Instalación Submontar
Acabado Satinado
Calibre 18
Dimensiones
Generales 47 * 50.8 cm
Tina 40.6 * 44.5 * 19.1 cm

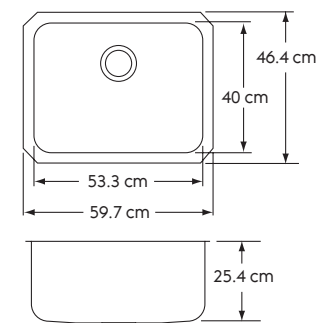
ACCESORIOS



ELUH-211510

Línea Tradicional
Instalación Submontar
Acabado Satinado
Calibre 18
Dimensiones
Generales 59.7 * 46.4 cm
Tina 53.3 * 40 * 25.4 cm

ACCESORIOS





ELUH-281610

Línea Tradicional
Instalación Submontar
Acabado Satinado
Calibre 18
Dimensiones
Generales 77.5 * 47 cm
Tina 71.1 * 40.6 * 25.4 cm



ELUH-311810

Línea Tradicional
Instalación Submontar
Acabado Satinado
Calibre 18
Dimensiones
Generales 78.1 * 47 cm
Tinas 34.3 * 40.6 * 25.4 cm



Modelo para contracanasta Perfect Drain™

ELUH-32229PD

Línea Tradicional
Instalación Submontar
Acabado Satinado
Calibre 18
Dimensiones
Generales 83.2 * 52.9 cm
Tinas 36.8 * 46.5 * 22.9 cm

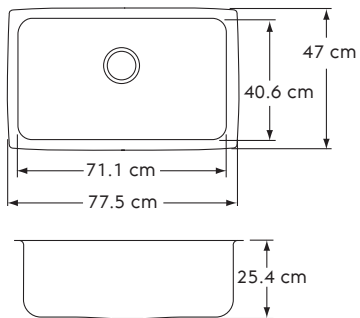


Modelo para contracanasta Perfect Drain™

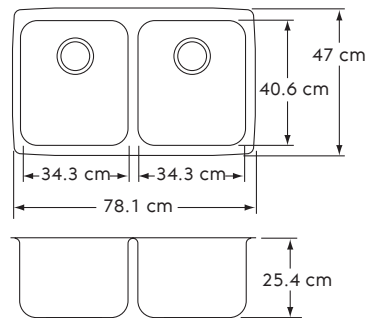
ELUH-31229RPD

Línea Tradicional
Instalación Submontar
Acabado Satinado
Calibre 18
Dimensiones
Generales 83.2 * 53.3 cm
1er Tina 45.7 * 47 * 22.9 cm
2da Tina 27.9 * 44.9 * 22.9 cm

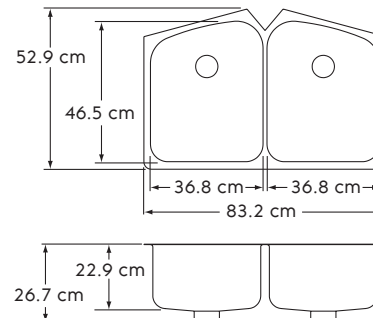
ACCESORIOS



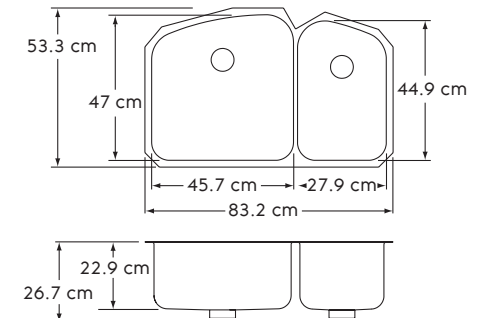
ACCESORIOS



ACCESORIOS



ACCESORIOS





Fregadero ELUH-211510
Grifería LKGT-2041

Identifique los modelos exclusivos con faldón, la nueva tendencia para renovar su ambiente.

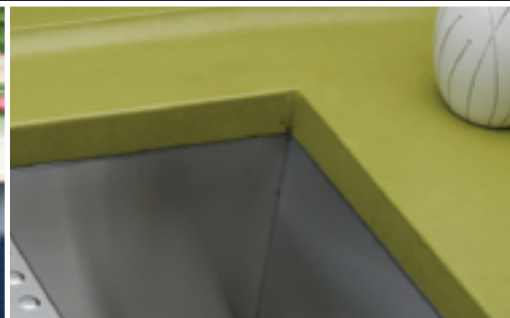
Los fregaderos Elkay con faldón delantero, cuentan con la parte frontal expuesta, extendida un poco más que el gabinete que se encuentre debajo. Es ideal para cubiertas de granito o superficie sólida, ya que ofrece un look único que contrastará con el acero inoxidable de su nuevo fregadero.



AVADO®



Calibre 16 y 18



Bordes rectos



Bordes ligeramente curvos



Acabado satinado

VENTAJAS ELKAY

Absolutamente todos nuestros fregaderos cumplen con excelentes cualidades que los hacen únicos en su clase. Descubra por qué Elkay es la opción de los profesionales:



MÍNIMO RUIDO

Compare nuestros fregaderos con cualquier otra marca y escuchará la diferencia. Parches amortiguadores de ruido, tinas completamente laqueadas y nuestra exclusiva protección *Sound Guard*, absorben el sonido, reducen la condensación y ayudan a mantener la temperatura del agua en el fregadero.



CAPACIDAD

Su diseño conjunta paredes laterales rectas, curvas cerradas y una gran profundidad para facilitar la limpieza de los utensilios de cocina más voluminosos.

Fregadero EFU-321910
Grifería LKGT-2041

FREGADEROS | Línea Avado



Modelos de submontar



Modelos de 1, 2 y ¡hasta 3 tinas!



Modelos con escurridor



ECTRUF-30179R

Línea Avado
Instalación Submontar
Acabado Satinado
Calibre 18
Dimensiones
Generales 91.1 * 51.4 cm
Tina 76.2 * 43.2 * 22.9 cm



ECTRUF-32179R

Línea Avado
Instalación Submontar
Acabado Satinado
Calibre 18
Dimensiones
Generales 91.1 * 51.4 cm
1er Tina 43.2 * 43.2 * 22.9 cm
2da Tina 30.5 * 43.2 * 22.9 cm



EFRU-131610

Línea Avado
Instalación Submontar
Acabado Satinado
Calibre 16
Dimensiones
Generales 40.6 * 47 cm
Tina 34.3 * 40.6 * 25.4 cm



EFU-131610

Línea Avado
Instalación Submontar
Acabado Satinado
Calibre 16
Dimensiones
Generales 40.6 * 47 cm
Tina 34.3 * 40.6 * 25.4 cm

ACCESORIOS



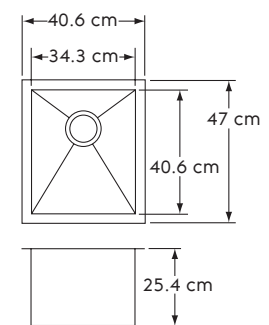
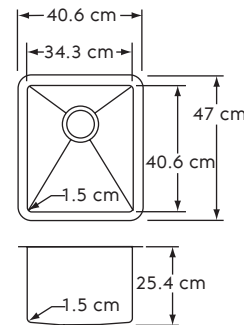
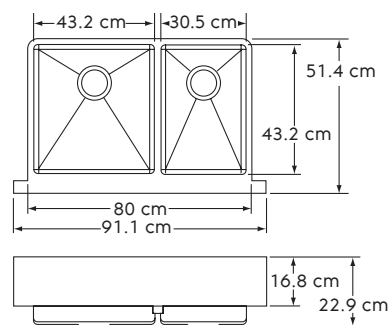
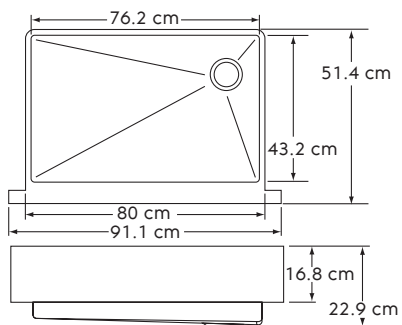
ACCESORIOS



ACCESORIOS



ACCESORIOS

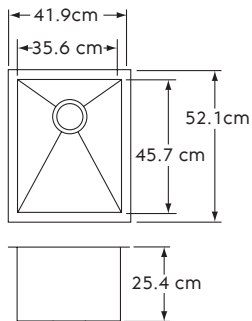




EFU-141810

Línea Avado
Instalación Submontar
Acabado Satinado
Calibre 16
Dimensiones
Generales 41.9 * 52.1 cm
Tina 35.6 * 45.7 * 25.4 cm

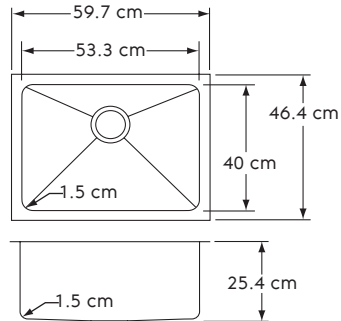
ACCESORIO



EFRU-211510

Línea Avado
Instalación Submontar
Acabado Satinado
Calibre 16
Dimensiones
Generales 59.7 * 46.4 cm
Tina 53.3 * 40 * 25.4 cm

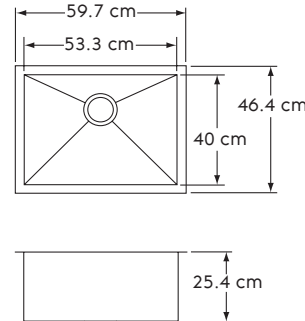
ACCESORIOS



EFU-211510

Línea Avado
Instalación Submontar
Acabado Satinado
Calibre 16
Dimensiones
Generales 59.7 * 46.4 cm
Tina 53.3 * 40 * 25.4 cm

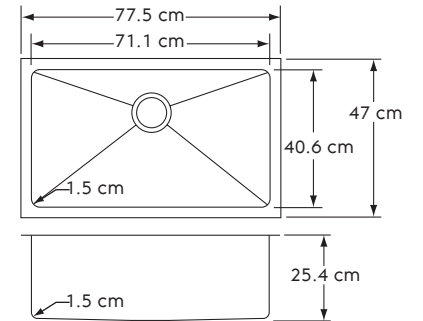
ACCESORIOS



EFRU-281610

Línea Avado
Instalación Submontar
Acabado Satinado
Calibre 16
Dimensiones
Generales 77.5 * 47 cm
Tina 71.1 * 40.6 * 25.4 cm

ACCESORIOS





EFU-281610

Línea Avado
Instalación Submontar
Acabado Satinado
Calibre 16
Dimensiones
Generales 77.5 * 47 cm
Tina 71.1 * 40.6 * 25.4 cm



EFRU-311810

Línea Avado
Instalación Submontar
Acabado Satinado
Calibre 16
Dimensiones
Generales 78.1 * 47 cm
Tinas 34.3 * 40.6 * 25.4 cm



EFU-311810

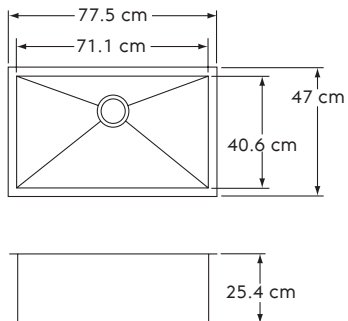
Línea Avado
Instalación Submontar
Acabado Satinado
Calibre 16
Dimensiones
Generales 78.1 * 47 cm
Tinas 34.3 * 40.6 * 25.4 cm



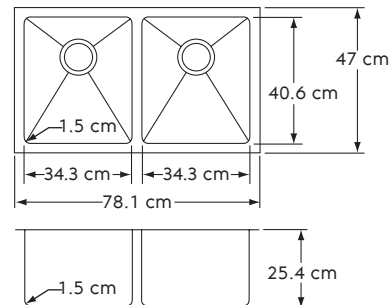
EFU-312010R

Línea Avado
Instalación Submontar
Acabado Satinado
Calibre 16
Dimensiones
Generales 79.4 * 52.1 cm
1ra Tina 35.6 * 45.7 * 25.4 cm
2da Tina 34.3 * 40.6 * 25.4 cm

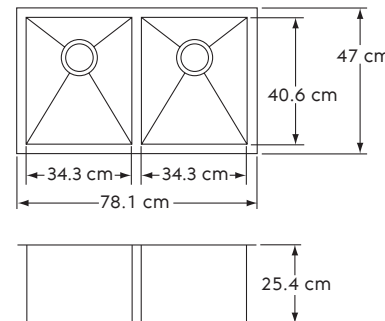
ACCESORIOS



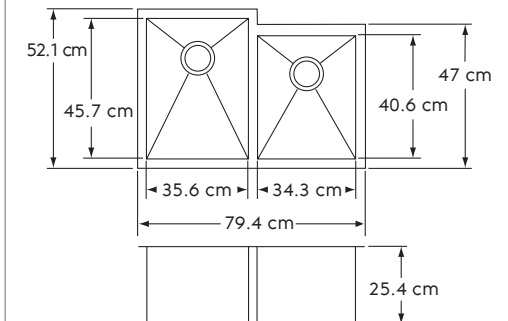
ACCESORIOS



ACCESORIOS



ACCESORIOS





EFU-321910

Línea Avado
Instalación Submontar
Acabado Satinado
Calibre 16
Dimensiones
Generales 81.9 * 46.4 cm
1ra Tina 19.1 * 40 * 15.2 cm
2da Tina 53.3 * 40 * 25.4 cm

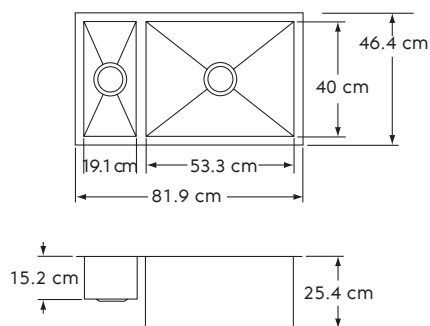
ACCESORIOS



LK-99
No incluido

LKWERB-SS
No incluido

LKSMHSL
No incluido



EFUS-342110R

Línea Avado
Instalación Submontar
Acabado Satinado
Calibre 16
Dimensiones
Generales 87.6 * 52.1 cm
Tina 81.3 * 45.7 * 25.4 cm

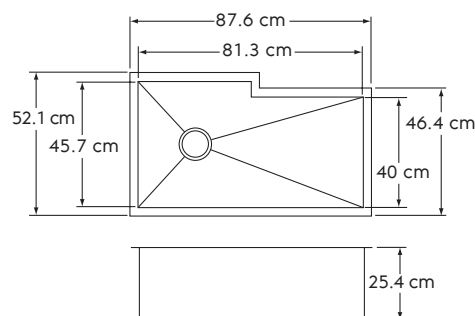
ACCESORIOS



LK-99
No incluido

LKWERB-SS
No incluido

LKSMHSL
No incluido



EFU-402010

Línea Avado
Instalación Submontar
Acabado Satinado
Calibre 16
Dimensiones
Generales 101.6 * 52.1 cm
1ra Tina 35.6 * 45.7 * 25.4 cm
2da Tina 19.1 * 40.6 * 15.2 cm
3er Tina 34.3 * 40.6 * 25.4 cm

ACCESORIOS



LK-99
No incluido

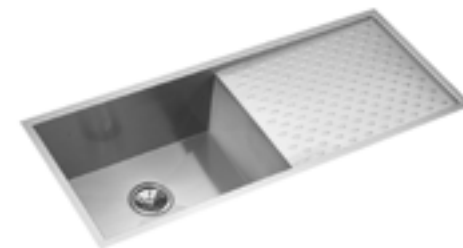
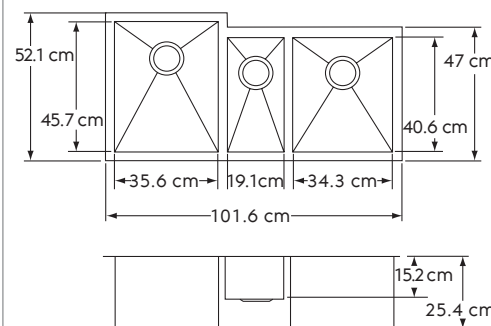
CB-1713
No incluido

LKWOBG1316-SS
No incluido



LKWERB-SS
No incluido

LKSMHSL
No incluido



EFU-411510DB

Línea Avado
Instalación Submontar
Acabado Satinado
Calibre 16
Dimensiones
Generales 110.5 * 46.4 cm
Tina 53.3 * 40 * 25.4 cm

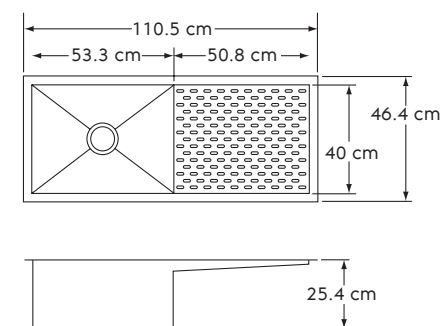
ACCESORIOS



LK-99
No incluido

LKWERB-SS
No incluido

LKSMHSL
No incluido





EFU-471810DB

- Línea** Avado
- Instalación** Submontar
- Acabado** Satinado
- Calibre** 16
- Dimensiones**
- Generales** 120 * 47 cm
- 1ra Tina** 40.6 * 40.6 * 25.4 cm
- 2da Tina** 29.2 * 40.6 * 25.4 cm

ACCESORIOS



LK-99
No incluido



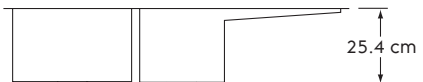
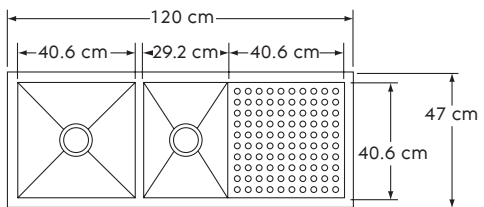
CB-1713
No incluido



LKWERB-SS
No incluido



LKSMHSL
No incluido





Fregadero ECTRUF-30179R
Grifería LKHA-2031
Jabonera LKGT-1054



THE MYSTIC®



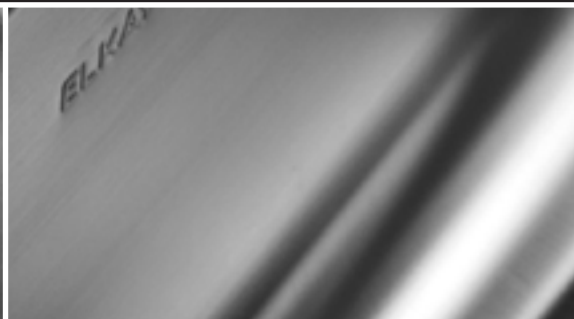
Calibre 16



Calibre 18



Líneas orgánicas



Acabado satinado



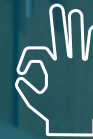
VENTAJAS ELKAY

Absolutamente todos nuestros fregaderos cumplen con excelentes cualidades que los hacen únicos en su clase. Descubra por qué Elkay es la opción de los profesionales:



RESISTENCIA

Recuerde, entre menor es el número del calibre, ¡más gruesa la lámina! Nuestros fregaderos calibre 16 y 18 aseguran la durabilidad y resistencia a las ralladuras con un brillo que perdurará por siempre.



BELLEZA TALLADA A MANO

El Acero Inoxidable de los fregaderos Elkay requiere hasta 34 pasos para lograr el acabado deseado.

Fregadero MYSTIC-3021BG
Grifería LKHA-3042

FREGADEROS | Línea Mystic



Modelos de submontar



Funcionalidad y Diseño



Siluetas con formas únicas

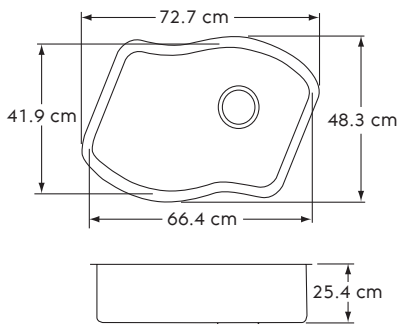




MYSTIC-2920

Línea Mystic
Instalación Submontar
Acabado Satinado
Calibre 18
Dimensiones
Generales 72.7 * 48.3 cm
Tina 66.4 * 41.9 * 25.4 cm

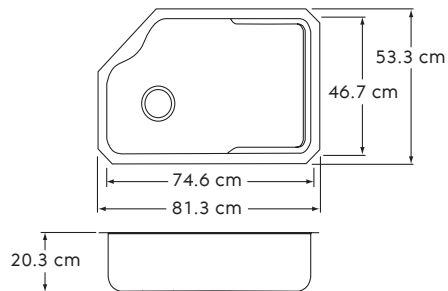
ACCESORIOS



MYSTIC-3021BG

Línea Mystic
Instalación Submontar
Acabado Satinado
Calibre 18
Dimensiones
Generales 81.3 * 53.3 cm
Tina 74.6 * 46.7 * 20.3 cm

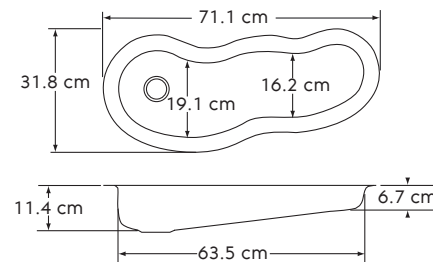
ACCESORIOS



MYSTIC-2812

Línea Mystic
Instalación Submontar
Acabado Satinado
Calibre 16
Dimensiones
Generales 71.1 * 31.8 cm
Tina 63.5 * 19.1 * 11.4 cm

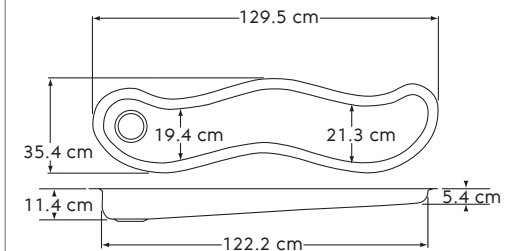
ACCESORIO



MYSTIC-5014

Línea Mystic
Instalación Submontar
Acabado Satinado
Calibre 16
Dimensiones
Generales 129.5 * 35.4 cm
Tina 122 * 21.3 * 11.4 cm

ACCESORIO





Fregadero MYSTIC-2920
Grifería LKGT-3031



Diseño italiano



Acero inoxidable



Productos garantizados



Seguridad



Horno LK-590
Campana LK-350
Grifería LKAV-4061

ELECTRODOMÉSTICOS



Precisión



Alta eficiencia



Programables



Touch System

Electrodomésticos ELKAY

Transformando su cocina

Pensamos en todos los amantes de la buena cocina, en los seguidores de las tendencias tecnológicas y en aquellos que gustan de deleitarse no sólo el paladar, sino quienes buscan deslumbrar su mirada al observar cada detalle de las piezas de diseño italiano de nuestras campanas, parrillas y hornos.

Los electrodomésticos Elkay son extraordinarios, ideales para el día a día, inspirados en la pasión por la comida, por la familia y por vivir bien. Combinamos la calidad, la sofisticación y la confiabilidad de una marca fuerte, propiedades que todos queremos en los productos para nuestras familias.

Superficies lisas, líneas limpias, controles intuitivos transformarán su cocina en una experiencia de estilo, comodidad y ergonomía con nuestra marca Premium y la alta gama de electrodomésticos Elkay México.



Campanas

Las campanas Elkay y sus diferentes modelos, cumplen con dos funciones esenciales en la cocina contemporánea: extracción y purificación del aire. Nuestras campanas combinan el alto rendimiento en extracción con el menor ruido posible.

Todas nuestras campanas cuentan con un control tipo touch sobre cristal, que combina perfecto con toda la superficie de acero inoxidable que a la vez, le da elegancia y precisión al decidir las tareas a realizar.

Múltiples velocidades de absorción, temporizador para apagado automático, diferentes niveles de iluminación y filtros de acero inoxidable que además de proporcionar una estética superior, son muy fáciles de lavar, incluso, en lavavajillas.

Disfrute de la discreción y alto nivel tecnológico de las campanas Elkay.



Campana LK-356I

CAMPANAS



Control tipo *touch*



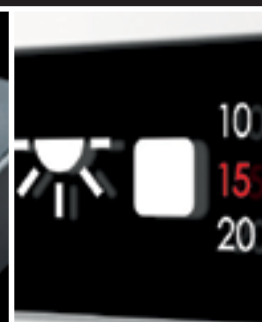
Filtros de acero



Niveles de Iluminación



Mando a distancia



Temporizador

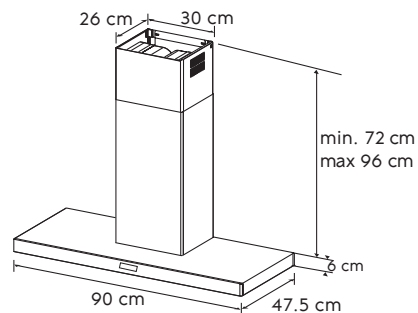


Silenciosa



LK-356

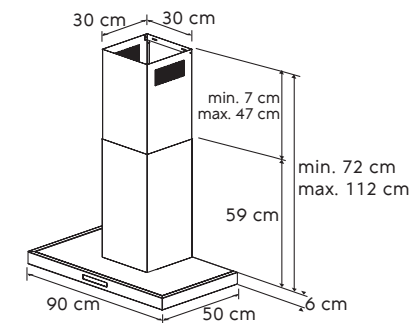
Medida	90 cm (35")
Material	Acero inoxidable
Voltaje	127 V
Funciones	Extractor/Purificadora
Instalación	Pared
Rendimiento	800 m ³ /h
Velocidades	3 niveles + intensiva
Iluminación	2 luces halógenas con 2 niveles de intensidad
Filtros	3 de acero inoxidable aptos para lavavajillas 1 de carbón activado
Confort	<i>Touch control</i> central Temporizador de apagado automático (30 minutos)



LK-350

Medida	90 cm (35")
Material	Acero inoxidable
Voltaje	127 V
Funciones	Extractor/Purificadora
Instalación	Pared
Rendimiento	800 m ³ /h
Nivel de ruido	57 dBA
Velocidades	4 niveles de extracción
Iluminación	4 luces halógenas de 20W con 3 ajustes de luminosidad
Filtros	3 de acero inoxidable aptos para lavavajillas 1 de carbón activado
Potencia total	350W
Confort	<i>Touch control</i> central Temporizador de apagado automático (10, 15 y 20 minutos) Mando a distancia Indicadores de saturación en filtro de carbón Válvula anti-retorno de aire exterior

*Disponible hasta agotar existencias

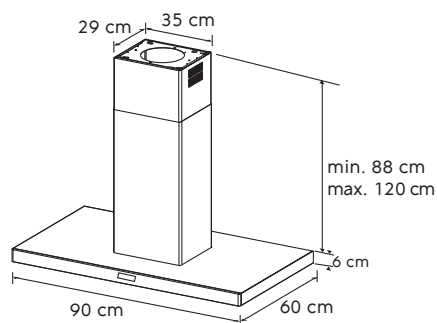


FABRICADO EN
ITALIA



LK-356I

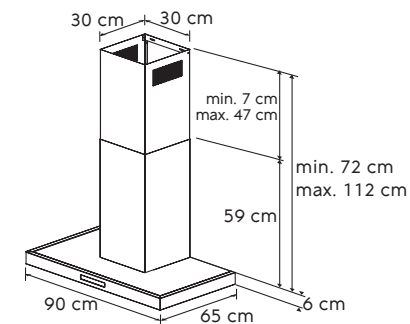
Medida	90 cm (35")
Material	Acero inoxidable
Voltaje	127 V
Funciones	Extractor/Purificadora
Instalación	Isla
Rendimiento	800 m ³ /h
Velocidades	3 niveles + intensiva
Iluminación	4 luces halógenas con 2 niveles de intensidad
Filtros	3 de acero inoxidable aptos para lavavajillas 1 de carbón activado
Confort	<i>Touch control</i> central Temporizador de apagado automático (30 minutos)



LK-350I

Medida	90 cm
Material	Acero inoxidable
Voltaje	127 V
Funciones	Extractor/Purificadora
Instalación	Isla
Rendimiento	800 m ³ /h
Nivel de ruido	57 dBA
Velocidades	4 niveles de extracción
Iluminación	4 luces halógenas de 20W con 3 ajustes de luminosidad
Filtros	3 de acero inoxidable aptos para lavavajillas 1 de carbón activado
Potencia total	350W
Confort	<i>Touch control</i> central Temporizador de apagado automático (10, 15 y 20 minutos) Mando a distancia Indicadores de saturación en filtro de carbón Válvula anti-retorno de aire exterior

*Disponible hasta agotar existencias

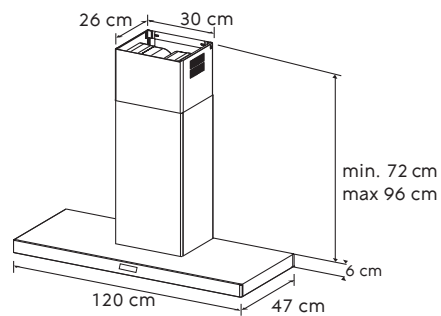


FABRICADO EN
ITALIA



LK-366

Medida	120 cm (47")
Material	Acero inoxidable
Voltaje	127 V
Funciones	Extractor/Purificadora
Instalación	Pared
Rendimiento	800 m ³ /h
Velocidades	3 niveles + intensiva
Iluminación	2 luces halógenas con 2 niveles de intensidad
Filtros	4 de acero inoxidable aptos para lavavajillas 1 de carbón activado
Confort	<i>Touch control</i> central Temporizador de apagado automático (30 minutos)



Campana LK-356I



Parrillas

Su parrilla a gas Elkay, combina la elegancia del acero inoxidable y la fortaleza del hierro fundido, en sus rejillas diseñadas para poder deslizar los sartenes de un quemador a otro, sin tener que levantarlos y evitando derramar alimentos.

Los quemadores fueron diseñados con sólo 2 partes removibles, lo que evitará las odiosas salpicaduras en el interior de su nueva parrilla. Además cuentan con un quemador triple flama al centro, lo que ayuda a ahorrar tiempo al cocinar por su gran poder calorífico.

El encendido electrónico que se encuentra en todas sus perillas le permitirá comenzar rápidamente sus tareas al cocinar, ya que solo necesita un ligero giro para encender la flama.

Conozca los diversos tamaños y funciones de acuerdo al modelo para completar un espacio único en su cocina con las parrillas Elkay.



Parrilla LK-490



Parrilla LK-490

PARRILLAS



Ergonómicas



Acero y hierro fundido



Re-encendido automático



Quemador triple flama



Quemadores sellados

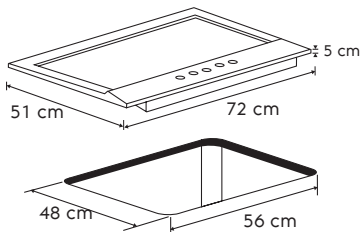


FABRICADO EN
ITALIA

LK-440

Medida	70 cm	
Material	Acero inoxidable	
Voltaje	127V	
Suministro	Configurada para gas LP + Kit Gas Natural	
Encendido	Electrónico en cada perilla	
Arañas	Hierro fundido	
Quemadores	5	
	Capacidades térmicas *	
	GAS LP	GAS NATURAL
Auxiliar	3 000 kJ/h	3 500 kJ/h
Semi-Rápido	5 000 kJ/h	6 000 kJ/h
Rápido	9 500 kJ/h	10 000 kJ/h
Triple	10 500 kJ/h	11 500 kJ/h

*Estos valores pueden variar según la ciudad donde se utilice la parrilla

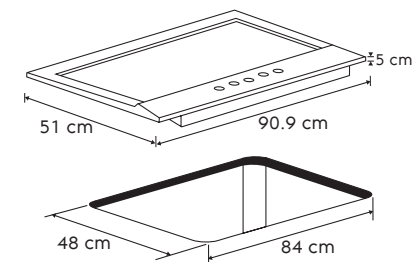


FABRICADO EN
ITALIA

LK-480

Medida	90 cm	
Material	Acero inoxidable	
Voltaje	127V	
Suministro	Configurada para gas LP + Kit Gas Natural	
Encendido	Electrónico en cada perilla	
Arañas	Hierro fundido	
Quemadores	5	
	Capacidades térmicas *	
	GAS LP	GAS NATURAL
Auxiliar	3 000 kJ/h	3 500 kJ/h
Semi-Rápido	5 000 kJ/h	6 000 kJ/h
Rápido	9 500 kJ/h	10 000 kJ/h
Triple	10 500 kJ/h	11 500 kJ/h

*Estos valores pueden variar según la ciudad donde se utilice la parrilla



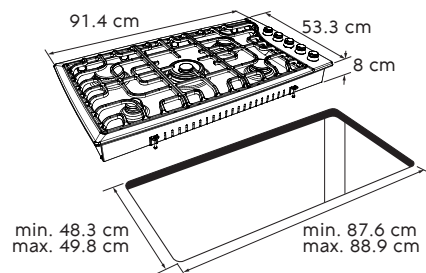


FABRICADO EN
ITALIA

LK-490

Medida	90 cm	
Material	Acero inoxidable	
Voltaje	127V	
Suministro	Configurada para gas LP + Kit para Gas Natural	
Encendido	Electrónico en cada perilla	
Arañas	Hierro fundido	
Quemadores	5	
	Capacidades térmicas *	
	GAS LP	GAS NATURAL
Auxiliar	4 000 kJ/h	5 600 kJ/h
Semi-Rápido	10 000 kJ/h	12 000 kJ/h
Rápido	17 000 kJ/h	19 000 kJ/h
Triple	19 000 kJ/h	22 000 kJ/h
Confort	Dispositivo de re-encendido automático	
	Detección de flama	
	Cocción a fuego lento (<i>simmer</i>)	

*Estos valores pueden variar según la ciudad donde se utilice la parrilla



Parrilla LK-480



FABRICADO EN
ITALIA

LK-425

- Medida** 90 cm
- Material** Cubierta de vitrocerámica
- Voltaje** 220V
- Suministro** Eléctrico
- Cocción** 4 zonas de cocción programables
9 niveles de potencia
- Potencia ***
 - Zona de cocción delantera derecha: Ø160 / 1 400W
 - Zona de cocción trasera derecha: Ø200 / 2 300W
 - Zona de cocción trasera izquierda: Ø160 / 1 400W
 - Zona de cocción delantera izquierda: Ø200 / 2 300W
- Confort**
 - Instalación al ras o sobre la cubierta
 - Touch control al frente
 - Ajuste de temporizador de cocción por zona
 - Seguridad para niños

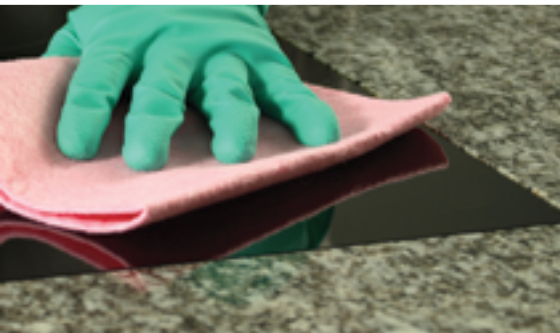
PARRILLA DE INDUCCIÓN



Seguridad



Programable

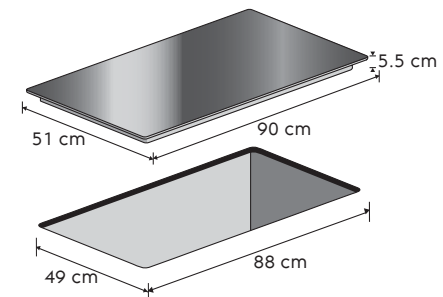


Perfil sin marco



Superficie fría

*Estos valores pueden variar según la ciudad donde se utilice la parrilla







Hornos

Los hornos eléctricos Elkay de fabricación italiana, combinan la tecnología más avanzada con un diseño supremo, con múltiples funciones predeterminadas de cocción para ayudarle a preparar sus comidas con eficiencia y facilidad.

Contamos con el modelo ideal para quienes buscan la última tendencia al cocinar para obtener resultados profesionales de alta cocina, gracias a sus funciones programadas.

La seguridad en su más amplia definición: con su ventilación tangencial que mantiene la puerta fría y protege los muebles de su cocina, evitando accidentes por quemaduras. La puerta de triple cristal de su nuevo horno Elkay, se mantendrá bloqueada durante el programa de limpieza pirolítica.

Aproveche al máximo el espacio con el que cuenta, las posibilidades de cocinar como un chef profesional son infinitas. Cocine a la vez en sus diferentes niveles, obtenga maravillosos resultados con cada una de sus funciones. Descongele, dore, ase, gratine y de un efecto de asado crujiente: filetes, hamburguesas, pollos. Prepare tostadas, parrilladas, deliciosas pizzas y panes.

Conozca las cualidades de cada uno de nuestros hornos especialmente elegidos para su cocina.



Horno LK-515

HORNOS ELÉCTRICOS



Puerta fría y segura



Cavidades XL



Autolimpieza



Recetas pre-establecidas



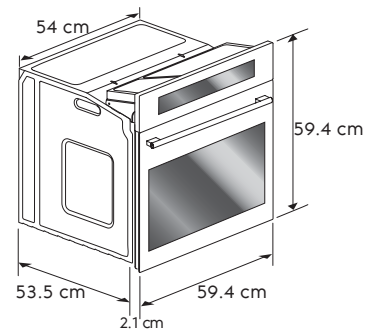
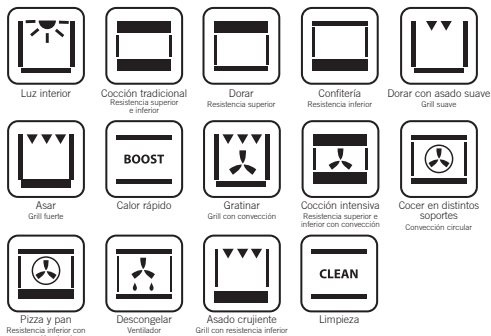
Convección



FABRICADO EN
ITALIA

LK-515

Medida	60 cm
Material	Acero inoxidable
Voltaje	220V
Suministro	Eléctrico
Controles	Electrónicos tipo <i>touch</i> en panel de cristal templado Timer y reloj electrónico
Funciones	14
Iluminación	2 lámparas halógenas
Puerta	Fría-Hermética desmontable de triple cristal y traba de seguridad
Accesorios	1 bandeja de vidrio 2 bandejas con revestimiento catalítico 1 rejilla metálica cromada 1 sonda de prueba
Potencia	3 500 W
Confort	Enfriamiento por ventilación tangencial Esmalte interior <i>Piro-Gray</i> (con revestimiento catalítico) Ciclo de autolimpieza (aproximadamente 250°C) Sonda para medición de temperatura interna de los alimentos Sistema de guía telescópica de extracción total

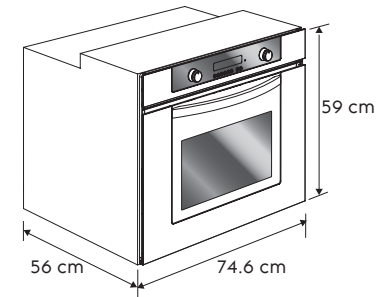


FABRICADO EN
ITALIA

LK-549

Medida	76 cm
Material	Acero inoxidable
Voltaje	220V
Suministro	Eléctrico
Controles	Electrónicos en panel de cristal templado Termostato digital electrónico Indicadores de termostato y funcionamiento
Funciones	9
Iluminación	2 lámparas halógenas
Puerta	Fría-Hermética desmontable de triple cristal y traba de seguridad
Accesorios	1 parrilla telescópica cromada 2 parrillas esmaltadas 1 parrilla esmaltada antiderrames 1 charola
Potencia	3 600 W
Confort	Enfriamiento por ventilación tangencial Esmalte especial <i>Pirox</i> de fácil limpieza Ciclo de autolimpieza con pirolysis (aproximadamente 470°C)

*Disponibles hasta agotar existencias

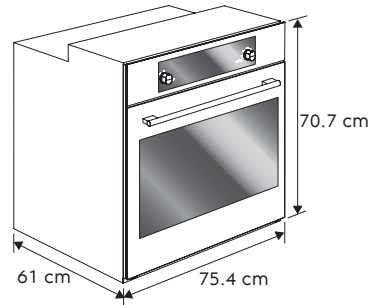
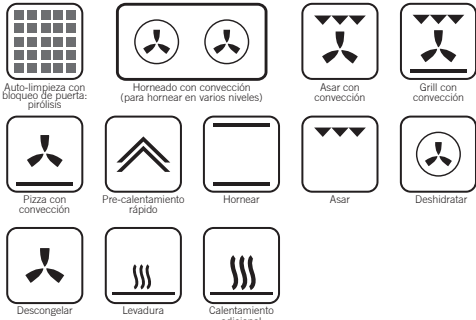




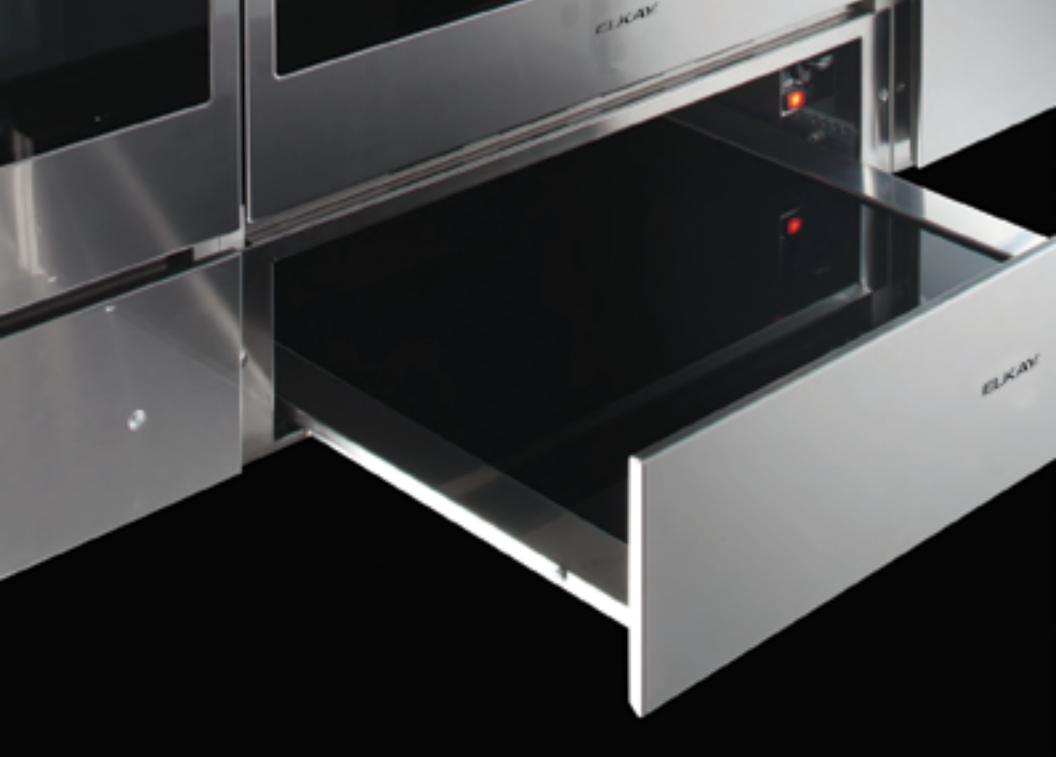
FABRICADO EN
ITALIA

LK-590

- Medida** 76 cm
- Material** Acero inoxidable
- Voltaje** 220V
- Suministro** Eléctrico
- Controles** Electrónicos tipo *touch* en panel de cristal templado
Regulación electrónica de temperatura
Formato de reloj para 12 y 24 horas
Unidad de medida en Centígrados y Fahrenheit
- Funciones** 12
- Iluminación** 3 lámparas halógenas
- Puerta** Fría-Hermética desmontable de triple cristal y traba de seguridad
- Accesorios** 2 rejillas metálicas cromadas
1 bandeja
1 rejilla para bandeja
- Potencia** 3 300 W
- Confort** Enfriamiento por ventilación tangencial
Esmalte especial *Pirox* de fácil limpieza
Ciclo de autolimpieza con pirolysis (aproximadamente 470°C)
Función de precalentado rápido
Modo Sabbath



Horno LK-515
Cajón caliente LK-602



CAJÓN CALIENTE



FABRICADO EN
ITALIA

LK-602

- Medida** 60 cm
- Material** Acero inoxidable con tratamiento anti-huella
- Voltaje** 220V
- Suministro** Eléctrico
- Controles** Termostato ajustable de 30°C - 70°C
Indicador de funcionamiento
- Funciones** Precalentar platos o tazas
Mantener la temperatura en los alimentos recién preparados
Descongelar
Levantar masa
Cocción lenta y delicada hasta 70°C
- Puerta** Frente frío
Cajón completamente extraíble
- Potencia** 400 W
- Confort** Superficie interior plana de vidrio templado
Seguridad en panel frontal
Ventilación



Frente frío



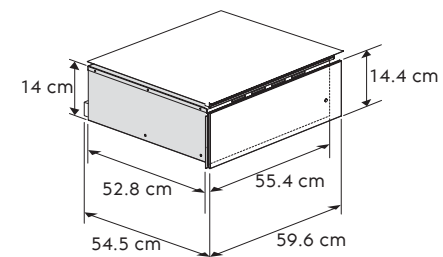
Termostato de 30°-70°C



Indicador de funcionamiento



Mantenimiento de temperatura





HORNO DE MICROONDAS COMBINADO



Controles tipo touch



Plato giratorio



Cámara de cocción



Recetas preestablecidas



FABRICADO EN
ITALIA

LK-603

- Medida** 60 cm
- Material** Acero inoxidable con tratamiento anti-huella
- Voltaje** 220V
- Suministro** Eléctrico
- Controles** Electrónicos tipo *touch* en panel de cristal templado
Timer y reloj electrónico
- Funciones** 11
60 recetas preestablecidas y modificables
Cocción con microondas (6 niveles)
Cocción con aire forzado
Cocción combinada con microondas y aire forzado
Cocción combinada con microondas y grill
- Iluminación** 1 lámpara halógena
- Puerta** Fría-Hermética desmontable de doble cristal y traba de seguridad
- Accesorios** 1 plato giratorio
1 parrilla cromada
1 charola
- Potencia** 3 200 W
- Confort** Enfriamiento por ventilación tangencial



Lámpara



Convección + ventilación



Convección + grill



Máximo grill + ventilación



Grill



Descongelación con tiempo



Descongelación de acuerdo al peso



Microondas tradicional



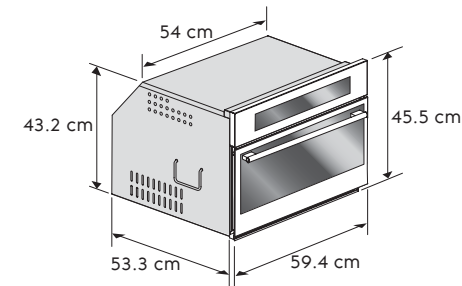
Microondas más grill



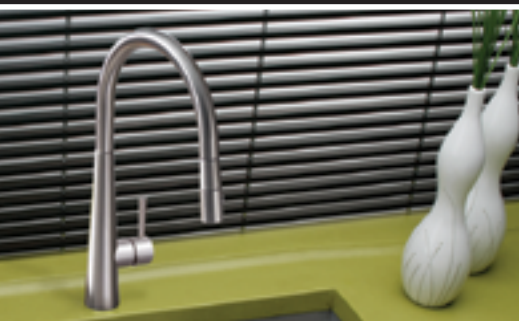
Microondas con convección



Recetas pre-establecidas









Grifería LKGT-3031

GRIFERÍA



Modelos en acero satinado, cromado o tipo níquel



LKAV-4032

- Descripción** Grifo para bar
Flujo Regulador de 1.5 GPM
 Incluye uno de 2.2GPM
Giro 360°
Funciones Chorro, regadera y pausa
Manguera Extraíble
Instalación En 1 solo agujero
 Para cubierta de máx.
 2½" de espesor
Presión Alta 1 kg/cm² - 3 kg/cm²

ACABADO



CR

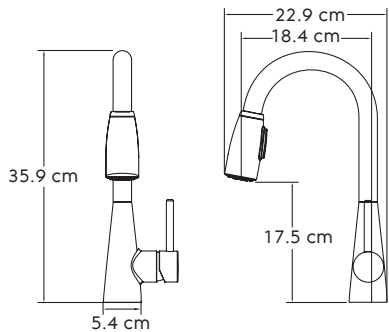
Combina con



LKAV-4061



LK-325



LKAV-4061

- Descripción** Grifo para cocina
Flujo Regulador de 1.5 gpm
 Incluye uno de 2.2 gpm
Giro 360°
Funciones Chorro, regadera y pausa
Manguera Fija
Instalación En 1 solo agujero
 Para cubierta de máx.
 2½" de espesor
Presión Alta 1 kg/cm² - 3 kg/cm²

ACABADO

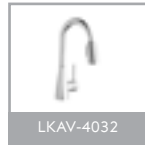


CR



LS

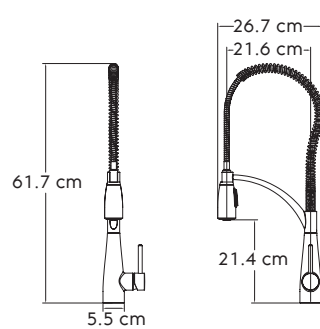
Combina con



LKAV-4032



LK-325



LKGT-3031

- Descripción** Grifo para cocina
Flujo Regulador de 1.5 gpm
 Incluye uno de 2.2 gpm
Giro 360°
Funciones Chorro, regadera y pausa
Manguera Extraíble
Instalación En 1 solo agujero
 Para cubierta de máx.
 2½" de espesor
Presión Alta 1 kg/cm² - 3 kg/cm²

ACABADO

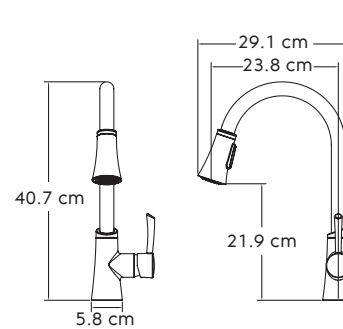


LS

Combina con



LK-320



LKGT-2041

- Descripción** Grifo para cocina
Flujo Regulador de 1.5 gpm
 Incluye uno de 2.2 gpm
Giro 360°
Funciones Chorro y regadera
Manguera Extraíble
Instalación En 1 solo agujero
 Para cubierta de máx.
 2½" de espesor
Presión Alta 1 kg/cm² - 3 kg/cm²

ACABADO

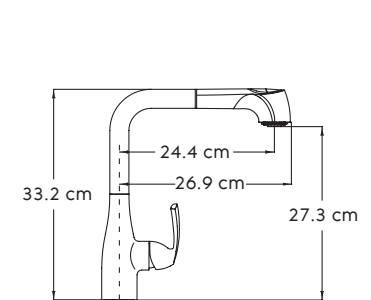


NK

Combina con



LKGT-1054





LKHA-2031

- Descripción** Grifo para cocina
Flujo Regulador de 1.5 gpm
 Incluye uno de 2.2 gpm
Giro 170°
Funciones Chorro y regadera
Manguera Extraíble
Instalación En 1 solo agujero
 Para cubierta de máx.
 2½" de espesor
Presión Alta 1 kg/cm² - 3 kg/cm²

ACABADO

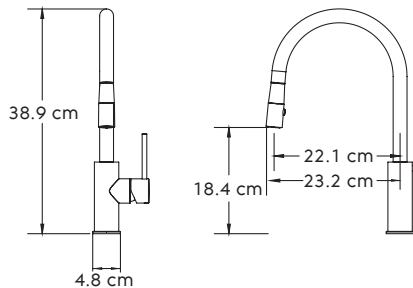


NK

Combina con



LKGT-1054



LKHA-3042

- Descripción** Grifo para cocina
Flujo Regulador de 1.5 gpm
 Incluye uno de 2.2 gpm
Giro 170°
Funciones Chorro y regadera
Manguera Extraíble
Instalación En 1 solo agujero
 Para cubierta de máx.
 2½" de espesor
Presión Alta 1 kg/cm² - 3 kg/cm²

ACABADO

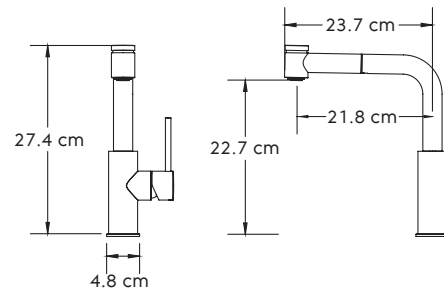


NK

Combina con



LKGT-1054



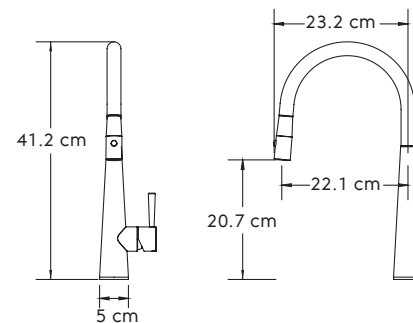
LKHA-1031

- Descripción** Grifo para cocina
Flujo Regulador de 1.5 gpm
 Incluye uno de 2.2 gpm
Giro 170°
Funciones Chorro y regadera
Manguera Extraíble
Instalación En 1 solo agujero
 Para cubierta de máx.
 2½" de espesor
Presión Alta 1 kg/cm² - 3 kg/cm²

ACABADO



CR



Grifería LKAV-4061



LK-320

Descripción Dispensador de jabón

ACABADO

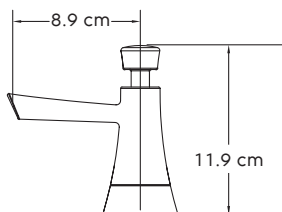


LS

Combina con



LKGT-3031



LKGT-1054

Descripción Dispensador de jabón

ACABADO



NK

Combina con



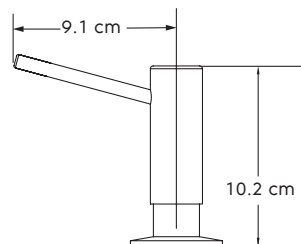
LKHA-2031



LKHA-3042



LKGT-2041



LK-325

Descripción Dispensador de jabón

ACABADO

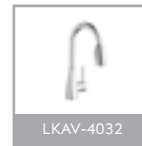


LS

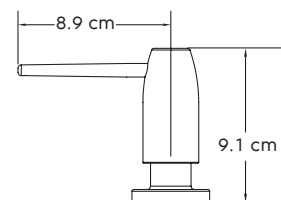
Combina con



LKAV-4061



LKAV-4032





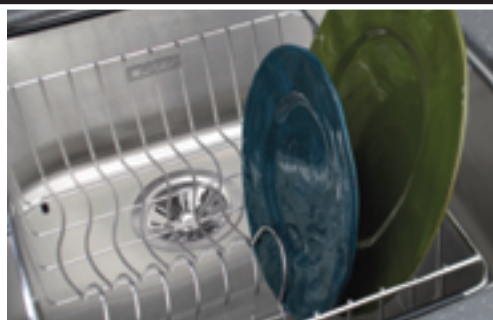
Fregadero EFRU-131610
Grifería LKAV-4032



Contra canastas



Refacciones



Escurredero



Tabla para picar



Kit de Accesorios LK-SMHSL

ACCESORIOS



Rejilla



Organice su espacio



Proteja su fregadero



... y consérvelo limpio

Perfectamente limpia Perfect Drain™.

in sink erator®

Los fregaderos Elkay® Perfect Drain™ están diseñados y aprobados para trituradores compatibles y fabricados por InSinkEerator® utilizando la configuración de montaje Quick Lock®. Utilizar trituradores no aprobados, puede anular la garantía Elkay.

InSinkEerator, Quick Lock y la configuración de montaje de collar son marcas registradas de Emerson Electric Co.



Una contracanasta sin bordes, que evita que los restos de comida se acumulen y generen suciedad en el fregadero.

Verifique con su ejecutivo Elkay los modelos que cuentan con la contracanasta Perfect Drain®.

- ¡Ahorre dinero! La contracanasta Perfect Drain® y todos sus accesorios están incluidos con el fregadero.
- ¡Flexible! Esta contracanasta es compatible con los trituradores de la marca InSinkEerator® con montaje QuickLock®.



Contraacnasta estándar



LK-PD1

LK-PD1 Perfect Drain®
ContraCanasta de acero
inoxidable

*El modelo LK-PD1 viene incluido en los fregaderos Perfect Drain, pero se puede pedir por separado.

Exclusivo para los modelos



ELUH-32229PD



ELUH-31229RPD



Perfect Drain™

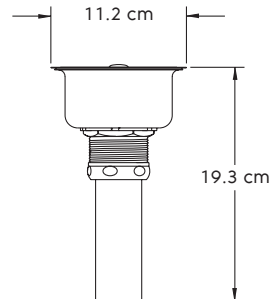


72002169*

LK-99

LK-99 ContraCanasta de acero
inoxidable
72002169 Refacción para
contraCanasta LK-99

*El modelo 72002169 viene incluido con la LK-99, pero se puede pedir por separado.



LK-SMHSL

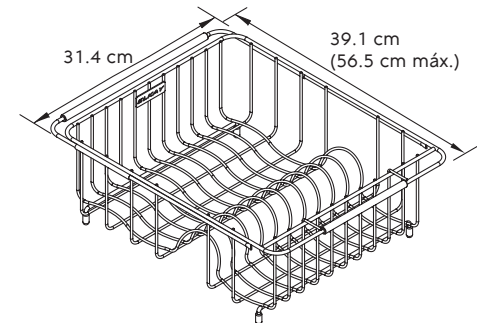
Descripción Set de 3 accesorios
1 jabonera
1 porta esponja
1 gancho para toallas

¡Incluye todo para su instalación!



LKWERB-SS

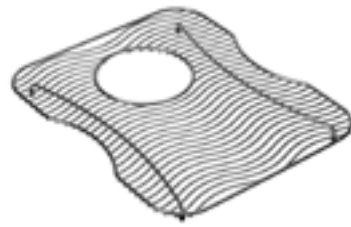
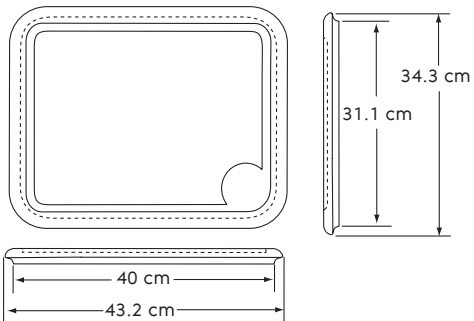
Descripción Canastilla
Acero inoxidable pulido





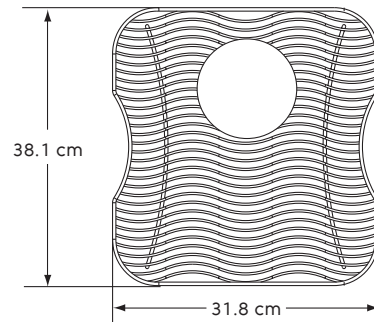
CB-1713

Descripción Tabla de cortar de madera



LKWOBG-1316SS

Descripción Rejilla plana
Acero inoxidable pulido





Fregadero ELUH-281610
Grifería LKHA-1031

MÉXICO, DF

Av. Poniente 140 No. 860, Bodega 15
Col. Industrial Vallejo, C.P. 02300,
Del. Azcapotzalco, México D.F.
Tel. (01 55) 5347. 2120
(01 55) 5347. 2137
mexico@ebtecnica.com.mx

GUADALAJARA

Calle Quintana Roo No. 1750
Col. Guadalupeana, Sector Hidalgo,
C.P. 44420
Guadalajara, Jalisco
Tel. (01 33) 3823.2502
guadalajara@ebtecnica.com.mx

MONTERREY

Carr. Miguel Alemán Km 14.2
Bodega 5 Col. Isidoro Sepulveda,
Parque Industrial, C.P. 66600
Apodaca, Nuevo León
Tel. (01 81) 8374.4793
(01 81) 8374.5040
monterrey@ebtecnica.com.mx

TAMPICO

Cuarta Avenida No. 809 Jardín 20 de
Noviembre entre calles 6 y 7
C.P. 89440
Cd. Madero, Tamaulipas
Tel. (01 833) 228.2836
tampico@ebtecnica.com.mx

VERACRUZ

Prolongación Díaz Mirón No. 4321-4C
Col. del Maestro, CP. 91920
Veracruz, Veracruz
Tel. (01 229) 922.4382
veracruz@ebtecnica.com.mx

VILLAHERMOSA

Av. Hierro s/n Col. Cd. Industrial,
C.P. 86010
Villahermosa, Tabasco
Tel. (01 993) 350.9466
villahermosa@ebtecnica.com.mx

MÉRIDA

59a No. 703 Int. 11 por 112 y 114
Jacinto Canek Col. Bojorquez,
C.P. 97230
Mérida, Yucatán
Tel. (01 999) 945.5004
merida@ebtecnica.com.mx

CHIAPAS

7ta. Norte Poniente No. 1228
Col. Centro, C.P. 29000
Tuxtla Gutiérrez, Chiapas
Tel. (01 961) 612.3522
chiapas@ebtecnica.com.mx

OAXACA

Calle Orquídeas No. 109
Jardines de la Primavera, C.P. 68285
Oaxaca, Oaxaca
Tel. (01 951) 132.0095
oaxaca@ebtecnica.com.mx

CUERNAVACA

Calle Granados No. 21
Col. Amate Redondo, C.P. 62210,
Cuernavaca, Morelos
Tel. (01 777) 317.1161
cuernavaca@ebtecnica.com.mx

MORELIA

Prolongación Guillermo Prieto No. 1105 C
Col. Granjas del Maestro, C.P. 58110,
Morelia, Michoacán
Tel. (01 443) 312.6049
morelia@ebtecnica.com.mx

QUERÉTARO

Parque Micro Industrial Santiago II
Calle Pirineos No. 500, Bodega N°4
Zona Industrial Benito Juárez,
C.P. 76120
Querétaro, Querétaro
Tel. (01 442) 215.2659
queretaro@ebtecnica.com.mx

LEÓN

Malecón del Río No. 746
Col. Coecillo, C.P. 37260
León, Guanajuato
Tel. (01 477) 71.33.810
leon@ebtecnica.com.mx

SAN LUIS & AGUASCALIENTES

Calle 1ro. de Mayo No. 755
Barrio de San Sebastián, C.P. 78340,
San Luis Potosí, San Luis Potosí
Tel. (01 444) 816.52.19
sanluis@ebtecnica.com.mx

TORREÓN

Calle Presidente Carranza No. 1675
Ote. Zona Centro, C.P. 27000
Torreón, Coahuila
Tel. (01 871) 718.1201
torreon@ebtecnica.com.mx

CHIHUAHUA

Antonio de Montes No. 1104
Col. San Felipe, C.P. 31240
Chihuahua, Chihuahua
Tel. (01 614) 413.8583
chihuahua@ebtecnica.com.mx

CULIACÁN

Rio Sena No. 3085
Col. Lomas del Boulevard, C.P. 80110,
Culiacán, Sinaloa
Tel. (01 667) 717.3162
culiacan@ebtecnica.com.mx

PUEBLA

21 Poniente No. 1711 Int. 8
Barrio de Santiago, C.P. 72000,
Puebla, Puebla
Tel. (01 222) 237.8072
puebla@ebtecnica.com.mx

HERMOSILLO

Calle Guadalupe Victoria No. 205
Col. Balderrama, C.P. 83190
Hermosillo, Sonora
Tel. (01 662) 215.0282
hermosillo@ebtecnica.com.mx

TIJUANA

Calle Villa Charra No. 19882
Col. Rincón Dorado, C.P. 22203
Tijuana, Baja California
Tel. (01 664) 637.2552
tijuana@ebtecnica.com.mx

TOLUCA

Salvador Sanchez Colin No. 102 Int. 16
Locales 13 y 14 Col. Valle Verde,
C.P. 50140
Toluca, Estado de México
Tel. (01 722) 199.4753
toluca@ebtecnica.com.mx

DISTRIBUIDORES EN LATINOAMÉRICA

GUATEMALA

CERRADURAS INTERNACIONALES, S.A.
Av. Centro América 21-41 Zona 1
Guatemala, Guatemala
Tel. 502. 2323, 8723
mramos@corpvisa.com

HONDURAS

EB TECNICA DE HONDURAS, S.A.
4A. Calle 4A y 5A Avenida Casa
No. 5104, Col. 15 de Septiembre,
Tel. 504. 22. 34. 5635
504. 22. 34. 5577

EL SALVADOR

GRIFERIA Y CERRADURAS INTERNACIONALES, S.A. DE C.V.
Prolongación Alameda Juan Pablo II,
Complejo Textiles de San Jorge, Bodega 2
San Salvador, El Salvador
Tel. 503. 2261. 0074
mramos@corpvisa.com



ELKAY®



Lago Chiem No. 64,
Col. Ahuehuetes, Anáhuac
Alcaldía: Miguel Hidalgo
C.P. 11320, CDMX

DECOR LAM
SUPERFICIES DE INGENIERÍA **5 5554 9621 con 10 líneas**

DONDE COMPRAR