



Lago Chiem No. 64,
Col. Ahuehuetes, Anáhuac
Alcaldía: Miguel Hidalgo C.P.
11320, CDMX

DECOR LAM
SUPERFICIES DE INGENIERÍA

55 5554 9621 CON 10 LÍNEAS

DONDE COMPRAR

Catálogo y manual de trabajo 2022/2023

 **blum**[®]

Para que usted pueda acceder en todo momento a información de productos completa y siempre actualizada, hemos vinculado nuestro catálogo con nuestro universo online. En solo un paso, podrá acceder desde la página de productos del catálogo a nuestros **E-SERVICES**.

Mediante los **códigos web**, tendrá acceso directo al producto correspondiente en el configurador de productos. De este modo, recibirá de forma fácil y rápida la información de planificación, las listas de piezas verificadas para realizar su pedido directamente con el proveedor y mucho más.

En el catálogo encontrará **URL cortas** y **códigos QR** de nuestros productos. Estos le redirigirán de forma directa a nuestra información detallada en línea, como por ejemplo, al selector de diseño, a la información sobre el montaje, el desmontaje y el ajuste, a los vídeos demostrativos o a la información de fabricación.



① Introducir el código web o hacer clic sobre él

Introduzca el código web en el configurador de productos de Blum o haga clic sobre el código web en el PDF.

② Configurar el herraje

Con los códigos web, los filtros más importantes ya se encuentran previamente configurados en el configurador de productos; configure la aplicación completa con unos pocos clics.

③ Disponer la lista de piezas

Al finalizar, recibirá una lista de piezas terminada y podrá transferirla a la tienda online del proveedor elegido con solo un clic.

Webcode



Introduzca los códigos web en el configurador de productos de Blum y acceda no solo a las listas de piezas, sino también a información sobre el programa disponible, el montaje y la comercialización.

Short-URL

www.blum.com/configurator

Ejemplo

Webcode
DQBQ2M

Short-URL



La dirección web abreviada le permite acceder a informaciones de producto detalladas tales como instrucciones de montaje para imprimir, folletos e información técnica.

Ejemplo

Ayuda para planificación y pedidos

Short-URL

www.blum.com/planningtools

QR-Code



A través de un código QR, acceda a información sobre el montaje y a contenido en profundidad sobre los productos Blum de forma directa, también disponible con el cliente in situ.

Ejemplo

Vídeo de aplicación

Short-URL

www.blum.com/gmSum





Sistemas de compases abatibles

Visión general		15
AVENTOS HF – compás abatible plegable	Estándar SERVO-DRIVE	18
AVENTOS HS – compás abatible giratorio	Estándar SERVO-DRIVE	30
AVENTOS HL – compás abatible vertical	Estándar SERVO-DRIVE	36
AVENTOS HK top – compás abatible	Estándar SERVO-DRIVE TIP-ON	42
AVENTOS HK-S – compás abatible	Estándar TIP-ON	52
AVENTOS HK-XS – compás abatible	Estándar TIP-ON	58



Sistemas de bisagras

Visión general		69
CLIP top BLUMOTION CLIP top – bisagras	Montaje sin herramientas CLIP	70
BLUMOTION para puertas		156
TIP-ON para puertas		170
MODUL – bisagras	Montaje mediante deslizamiento	174



Sistemas box

Visión general	189	TANDEMBOX plus	348
LEGRABOX	190	TIP-ON BLUMOTION para TANDEMBOX	350
TIP-ON BLUMOTION para LEGRABOX	244	SERVO-DRIVE para LEGRABOX MERIVOBX 	358
TIP-ON para LEGRABOX	250	TANDEMBOX	
MERIVOBX	256	METABOX	390
TIP-ON BLUMOTION para MERIVOBX	296		
TANDEMBOX antaro	302		



Sistemas de guías

Visión general		415
MOVENTO		416
TIP-ON BLUMOTION para MOVENTO		434
TIP-ON para MOVENTO		440
TANDEM		446
SERVO-DRIVE para MOVENTO TANDEM		492



Sistemas de divisiones internas

Visión general		527
AMBIA-LINE para LEGRABOX MERIVOBX		528
AMBIA-LINE-accesorio de cocina		538
ORGA-LINE para TANDEMBOX		540
ORGA-LINE-accesorio de cocina		554



Tecnologías de movimiento

Visión general		559
Aplicaciones individuales SERVO-DRIVE		562



Otros productos

Visión general		573
Aplicaciones para armarios	SPACE STEP	574
Sistemas de cierre	CABLOXX	582
Sistemas de fijación	EXPANDO T	584
Herraje de suspensión		586
Conectores para muebles		587



E-SERVICES y ayudas de montaje

Visión general		591
E-SERVICES		592
Máquinas para taladrar y de instalación de herrajes	MINIPRESS top MINIPRESS	604
Dispositivos de montaje	BOXFIX	644
Calibres		650



Información

Visión general		699
Información general		700
Información sobre sistemas de compases abatibles		704
Información sobre sistemas de bisagras		706
Informaciones sobre sistemas box y sistemas de guías		712
Filiales, representantes y direcciones de contacto de Blum		720
Índice de las referencias de los artículos		728

¿Cuál es su próximo proyecto?

Sin importar lo que tenga en mente: Blum es la mejor opción. Ya sea en la cocina, el cuarto de baño, el cuarto de estar o el dormitorio, tenemos productos con los cuales podrá hacer realidad sus proyectos con gran calidad. Para que esto continúe siendo así, siempre nos anticipamos a qué aplicaciones necesitará en el futuro y qué tipo de apoyo le facilitará el trabajo. En nuestro catálogo y manual de trabajo, encontrará todos los productos y la información sobre nuestros servicios para que su proyecto resulte todo un éxito.

Ideas de Blum para una mayor calidad de vida

Ya sea una casa o un apartamento, una superficie grande o pequeña, tenemos soluciones de armarios inspiradoras para las diferentes estancias del hogar. Además, ponemos a su disposición información práctica sobre ergonomía, espacio de almacenaje, calidad de movimiento y diseño.

En blum-inspirations.com encontrará todo lo que necesita para hacer realidad sus ideas de mueble como, por ejemplo, los servicios adecuados. Le compartiremos encantados más información al respecto. ¡Contacte con nosotros!



Inspirations



SPACE STEP

La solución de zócalo ofrece un acceso ergonómico a los niveles superiores en todas las estancias.



REVEGO

El sistema pocket permite abrir u ocultar espacios funcionales en las estancias con un movimiento.





SPACE TOWER

El amplio armario despensa ofrece un cómodo acceso a todos los objetos almacenados.

SPACE TWIN

El armario estrecho ofrece espacio para soluciones personalizadas, incluso en sitios inusuales.



Diseño

Los herrajes innovadores apoyan sus ideas de diseño y le permiten poner en práctica las tendencias de mueble actuales.



Ergonomía

En el armario en alto, los compases abatibles resultan mejores que las puertas, dado que no limitan la libertad de movimiento.

Indicaciones en la página

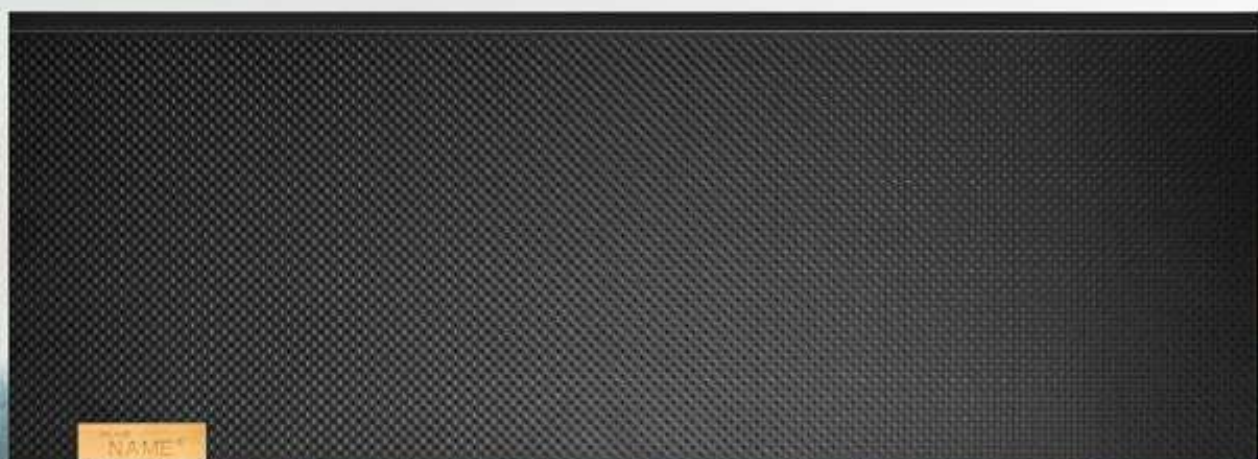
Descubra más ideas, los servicios adecuados para su puesta en práctica e inspiradoras historias de venta

Short-URL

www.blum.com/1362



La representación perfecta de mi inspiración: myLEGRABOX





LEGRABOX pure/free

La base: LEGRABOX pure y LEGRABOX free le ofrecen una selección de colores mates nobles y una variante de alta calidad en Acero inoxidable antihuellas.



LEGRABOX special edition

La colección especial: con perfiles de aspecto extraordinario por el nuevo color negro carbón mate e impresionantes mezclas de materiales con acero inoxidable antihuellas, con texturas 3D o un noble acabado color óxido.



LEGRABOX individual

La cúspide de la individualización: disfrute al máximo de su libertad creativa. Mediante la mezcla de colores y materiales, la impresión, el grabado láser o el estampado de sus propios diseños, se crean muebles personalizados que cautivarán a sus clientes.

Sea cual sea su inspiración, le ofrecemos una solución de diseño adecuada para que el sistema box sea su LEGRABOX.

Indicaciones en la página

myLEGRABOX

230

Short-URL

www.blum.com/i357





MERIVOBX

Let's create – la plataforma
box para concretar sus ideas



MERIVOBX modular con guardacuerpo



MERIVOBX modular con BOXCOVER



MERIVOBX modular con BOXCAP

Plataforma Box

Con pocos componentes, puede crear una amplia gama. ¡Y, al mismo tiempo, aumenta la eficiencia de la producción! Versátil y, a su vez, muy sencillo.

Diseño

Las líneas rectas y sus formas particulares distinguen a MERIVOBX. ¡Cree muebles variados e inconfundibles! El minimalismo se une a lo clásico.

Funcionamiento

El diseño totalmente renovado de las guías proporciona una inigualable sensación de suavidad y una alta capacidad de carga. De movimientos ligeros y, al mismo tiempo, estable.

Montaje

Sin importar la variante escogida, los pasos de montaje son siempre sencillos y los ajustes siempre iguales. Genere resultados precisos de forma simple.

Indicaciones en la página

MERIVOBX

256

Short-URL

www.blum.com/1355



Sistemas de guías

Calidad de acero
para sus ideas en madera





MOVENTO – el sistema de guías sofisticado

Nuestra guía MOVENTO convence por la estabilidad y su gran capacidad de carga, ahora con una carga hasta 70 kg. Por este motivo, el sistema de guías resulta ideal para la cocina, donde puede almacenar objetos pesados como cacerolas o sartenes.



TANDEM – El sistema de guías versátil

El sistema de guías oculto TANDEM es la solución versátil para sus ideas en madera. Gracias a la amplia gama de productos, tendrá gran flexibilidad para el diseño. Escoja entre un gran abanico de largos nominales, diferentes tipos de cajón y clases de carga, así como tecnologías de movimiento opcionales para la apertura y el cierre suaves y silenciosos.



Guía extracción parcial TANDEM con TIP-ON integrado

La guía extracción parcial TANDEM está disponible con TIP-ON integrado. De este modo, podrá ofrecerles a sus clientes mayor comodidad con menos esfuerzo. Gracias a la integración en la guía, podrá ofrecer a sus clientes ayuda en la apertura, sin un esfuerzo adicional en los trabajos de montaje. Para el montaje, solo necesita la varilla de sincronización de una pieza.

Indicaciones en la página

Sistemas de guías

414

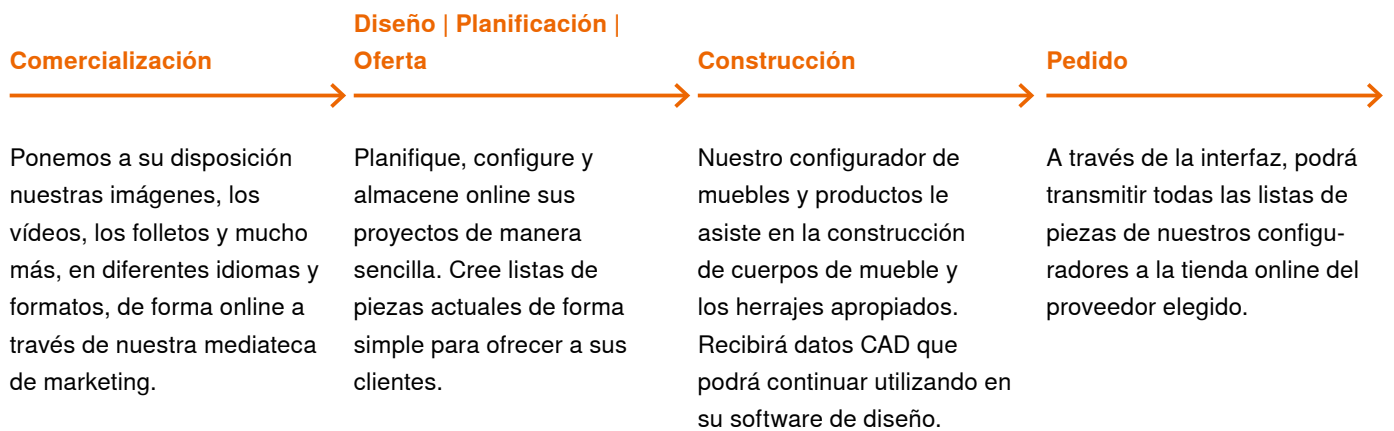
Short-URL

www.blum.com/1359



E-SERVICES y ayudas de montaje

El buen servicio está donde se necesita. Como socio fiable, le ofrecemos servicios adaptados a nuestros productos y ayudas de montaje prácticas a lo largo de su proceso. Le asistimos desde su idea hasta el mueble terminado.





Fabricación

Transfiera los resultados de planificación de los configuradores de forma virtual a MINIPRESS con EASYSTICK. Produzca con rapidez y exactitud mediante las ayudas de montaje como los calibres y los dispositivos de montaje.

Entrega | Montaje

Podrá encontrar todas las respuestas respecto al montaje y al ajuste de los herrajes y los vídeos en la aplicación EASY ASSEMBLY.

Servicios posventa

Estamos junto a usted, incluso después de la compra. Su representante de Blum estará a su disposición para todas las consultas acerca de nuestros productos y servicios.

Indicaciones en la página

E-SERVICES

592

Short-URL

www.blum.com/i361





moving ideas

Creemos que las ideas pueden mover el mundo. Para poder hacer realidad sus diseños, le ofrecemos herrajes innovadores, conceptos de mueble inspiradores y servicios adecuados. Nos impulsan sus necesidades, las tendencias mundiales y nuestra visión conjunta de una mejor calidad de vida. Permítanos crear en movimiento junto a usted.



Calidad de vida

Queremos aportar más comodidad y funcionalidad en el uso diario de muebles.



Surtido

Todo de un mismo fabricante: ponga en práctica las tendencias de vivienda actuales y futuras con nuestra amplia gama de productos.



Inspiración

Observamos las tendencias de vivienda mundiales e investigamos las soluciones del mañana. Nos complace compartir estos conocimientos con usted.



Innovación

Nos mantenemos en movimiento. Con curiosidad y espíritu observador, desarrollamos nuevos productos y servicios para usted.



Servicios

Nuestros servicios a medida, adecuados a sus procesos, le asistirán en su trabajo diario.



Calidad

No nos detenemos nunca: mejoramos continuamente nuestros productos, nuestros servicios y a nosotros mismos.



Confianza

Asumimos nuestra responsabilidad. Frente a nuestros socios, a nuestros colaboradores, a la sociedad y al medioambiente.

Julius Blum dio inicio a nuestra historia en el año 1952 con un ramplón para herraduras. Hoy en día, vendemos herrajes innovadores a clientes de más de 120 países.



Los herrajes de AVENTOS para compases abatibles ofrecen una gran comodidad de movimiento de los armarios superiores. Incluso los compases anchos se abren cómodamente, deteniéndose en cualquier posición, y vuelven a cerrarse silenciosa y suavemente gracias al sistema BLUMOTION.

- Montaje y desmontaje fácil y rápido mediante la técnica CLIP
- Ajuste tridimensional cómodo de los frentes
- Parada continua – los frentes se detienen en cualquier posición
- No hay piezas que sobresalen

- Posición óptima y ergonómica de los tiradores
- BLUMOTION – cierre suave y silencioso
- Con SERVO-DRIVE, el sistema eléctrico de movimiento asistido para armarios colgantes
- Con TIP-ON, el sistema mecánico de ayuda en la apertura para compases abatibles



SERVO-DRIVE, el sistema eléctrico de movimiento asistido, está disponible para AVENTOS HF, HS, HL y HK top.



TIP-ON, el sistema mecánico de apertura asistida para AVENTOS HK top, HK-S y HK-XS.



El mecanismo de elevación simétrico de AVENTOS HK-XS puede utilizarse tanto en uno como en ambos lados.



Los sistemas de compases abatibles AVENTOS ofrece muchas posibilidades para presentar armarios de manera incluso más individual, en todas las áreas del hogar.

AVENTOS HF – compás abatible plegable


	AVENTOS HF – compás abatible plegable	18
	Visión general	19
	Estándar SERVO-DRIVE	20
	Accesorios	28

Foto simbólica

AVENTOS HS – compás abatible giratorio

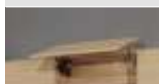
	AVENTOS HS – compás abatible giratorio	30
	Visión general	31
	Estándar SERVO-DRIVE	32

Foto simbólica

AVENTOS HL – compás abatible vertical


	AVENTOS HL – compás abatible vertical	36
	Visión general	37
	Estándar SERVO-DRIVE	38

Foto simbólica

AVENTOS HK top – compás abatible


	AVENTOS HK top – compás abatible	42
	Visión general	43
	Estándar SERVO-DRIVE	44
	TIP-ON	48
	Accesorios	51

Foto simbólica

AVENTOS HK-S – compás abatible


	AVENTOS HK-S – compás abatible	52
	Visión general	53
	Estándar	54
	TIP-ON	54
	Accesorios	57

Foto simbólica

AVENTOS HK-XS – compás abatible

	AVENTOS HK-XS – compás abatible	58
	Visión general	59
	Estándar	60
	TIP-ON	60
	Accesorios	65

Foto simbólica

AVENTOS – aplicaciones de ranura e inglete


	AVENTOS – aplicaciones de ranura e inglete	16
---	--	----

Foto simbólica

Accesorios

	Tornillos	66
	Broca de centrar	66
	Amortiguador	66
	Destornillador	67
	Broca con ranura en cruz	67

Foto simbólica

Variedad en movimiento para compases



La fascinante calidad de movimiento de los herrajes AVENTOS también está disponible para puertas trabajadas a inglete o ranura. Uno de sus aspectos más prácticos: los herrajes estándar pueden seguir siendo utilizados mediante una simple modificación de posición.

Con las nuevas posibilidades de aplicación, pueden desarrollarse a la perfección ideas de diseño extraordinarias. Las puertas resultan especialmente cómodas porque garantizan en todo momento la libertad de movimiento del usuario del mueble y el espacio a la altura de la cabeza.

Las puertas AVENTOS también pueden detenerse en cualquier posición durante la apertura y de este modo siempre se puede llegar a ellas para cerrarlas con facilidad. Las ayudas en la apertura SERVO-DRIVE o TIP-ON proporcionan comodidad adicional.



Aplicaciones de inglete



Aplicaciones de ranuras

Indicaciones en la página

AVENTOS – aplicaciones de ranura e inglete

Short-URL

www.blum.com/mitresrebates



Aplicaciones de inglete



AVENTOS HF – compás abatible plegable

Aplicaciones de ranuras



AVENTOS HF – compás abatible plegable



AVENTOS HS – compás abatible giratorio



AVENTOS HS – compás abatible giratorio



AVENTOS HL – compás abatible vertical



AVENTOS HL – compás abatible vertical



AVENTOS HK top – compás abatible



AVENTOS HK top – compás abatible

Compases abatibles para frentes grandes de dos piezas



Con AVENTOS HF, los frentes de dos puertas se pliegan en el centro durante la apertura. El compás abatible plegable resulta ideal para armarios colgantes elevados con grandes frentes para que el tirador resulte accesible en cualquier posición. AVENTOS HF también permite el uso de frentes de diversas alturas.

- Se cierra suave y silenciosamente, gracias a **BLUMOTION**
- Se abre fácilmente
- Se detiene en cualquier posición de apertura
- Ofrece un excelente acceso al interior del cuerpo
- Programa reducido, gran variedad de aplicaciones
- Montaje y ajuste sencillos
- Estable, incluso en frentes anchos
- Excelente durabilidad
- Posición seleccionable de los tiradores
- No hay piezas que sobresalen
- Opcional: SERVO-DRIVE para AVENTOS, el sistema eléctrico de movimiento asistido para armarios colgantes

Facilidad y comodidad en la apertura y el cierre

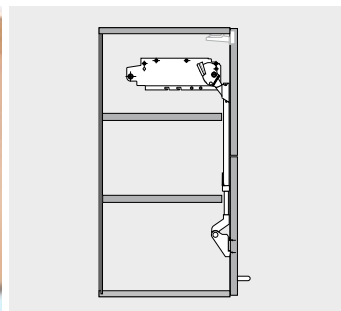


Con AVENTOS HF, las puertas se abren con un esfuerzo mínimo. Incluso los frentes pesados requieren un mínimo esfuerzo para su accionamiento. Gracias a la parada continua, las puertas se detienen en cualquier posición.

Gracias al cierre BLUMOTION integrado, tanto los frentes ligeros como los pesados pueden cerrarse suave y silenciosamente.

La tapa está disponible en los colores Blanco seda, Gris claro y Gris oscuro.

Otras ventajas



Excelente durabilidad

El elemento esencial de los acumuladores de energía es su sólido conjunto de muelles. El resultado es: excelente durabilidad.

No hay piezas que sobresalen



Palanca telescópica extraíble, una ventaja en la fabricación de muebles y en el montaje de cocinas.

Con función de seguridad para los dedos

La bisagra intermedia CLIP top con su técnica innovadora de seguridad, que garantiza la protección de los dedos.

Estantes iguales

Según la altura del cuerpo, se pueden usar 2 estantes iguales.

Aplicaciones		Webcode	Página
Estándar SERVO-DRIVE			
	Frentes de madera y marcos de aluminio anchos		
	Marcos de aluminio estrechos	DQD8YM	20
		DQD9NY	24
Accesorios			
	Limitador de apertura	21	Amortiguador
	Juego para bisagra	28	Destornillador
	Bases	144	Broca con ranura en cruz
	Tapa para bisagras	151	
	Tornillos	66	
	Broca de centrar	66	
Montaje, desmontaje y ajuste			
	Montaje, desmontaje y ajuste		Directiva sobre maquinaria
			701
			Información detallada sobre las directivas de maquinaria
	Short-URL		Short-URL
	www.blum.com/a110		www.blum.com/sd/guideline

Pictogramas		
	Artículo disponible bajo petición	

Frentes de madera y marcos de aluminio anchos



- Ideales para armarios colgantes muy elevados con frentes divididos
- Altura de cuerpo de mueble KH 480–1040 mm
- Ancho de cuerpo de mueble KB hasta 1800 mm
- Se cierra suave y silenciosamente, gracias a **BLUMOTION**
- Esfuerzo mínimo al abrir y cerrar
- Parada continua en cualquier altura
- Montaje sin herramientas
- Ajuste tridimensional de ambos frentes
- Ajuste sencillo y sin escalones de los mecanismos de elevación
- Bisagra interm. con protecc. para los dedos

Webcode
DQD8YM

Factor de rendimiento LF
Altura del cuerpo de mueble KH (mm) x peso del frente FG inferior y superior, incluido el tirador (kg)

Altura de cuerpo teórica TKH
Altura del frente arriba FHO (mm) x 2 + juegos

¡En las áreas solapadas, recomendamos el uso de mecanismos de elevación más robustos!

- Estándar
- SERVO-DRIVE

Información de pedido

1 <input type="checkbox"/> <input checked="" type="checkbox"/> Juego de mecanismo de elevación			
Factor de rendimiento LF	Advertencia	Ref.	
2600–5500	1 pza. = LF 960–2650	20F2200.05	
5350–10150		20F2500.05	
9000–17250	3 pza. = LF 13500–25900	20F2800.05	

Consta de:

- 1 2 x Mecanismo de elevación simétrico
- 8 x Tornillos aglo Ø 4 x 35 mm

Z <input type="checkbox"/> <input checked="" type="checkbox"/> Juego de palancas telescópicas			
Altura del cuerpo del mueble KH (mm)	Ref.		
480–570	20F3200.01		
560–710	20F3500.01		
700–900	20F3800.01		
760–1040	20F3900.01		

Consta de:

- 2 2 x Palancas telescópicas simétricas
- ¹ En frentes asimétricos, use la altura de cuerpo teórica. Altura de cuerpo de mueble TKH

3 <input type="checkbox"/> Juego de tapas			
Color	Material	Ref.	
SW HGR TGR	Plástico	20F8020	

Consta de:

- 3a 1 x Tapa izquierda
- 3b 1 x Tapa derecha
- 3c 2 x Elemento de identificación de la marca, estampado con el logotipo de Blum IN-G

3 <input checked="" type="checkbox"/> Conjunto de tapas para SERVO-DRIVE			
Color	Material	Ref.	
SW HGR TGR	Plástico	21F8020	

Consta de:

- 3a 1 x Tapa izquierda SERVO-DRIVE
- 3b 1 x Tapa derecha
- 3c 2 x Elemento de identificación de la marca, estampado con el logotipo de Blum IN-G
- 3d 2 x Interruptor de SERVO-DRIVE
- 3e 6 x Distanciador de amortiguación de Blum, Ø 5 mm

4 <input type="checkbox"/> <input checked="" type="checkbox"/> Base para palanca telescópica			
Recomendación			
Modo de fijación	Distancia (mm)	Ref.	
Tornillos	¹	175H3100	
EXPANDO	0	177H3100E	
Para presión		177H3100	

Son posibles todas las bases de acero con una distancia de 0 mm

¹ Para frentes de madera, utilice 2 tornillos aglo (609.1x00) a cada lado

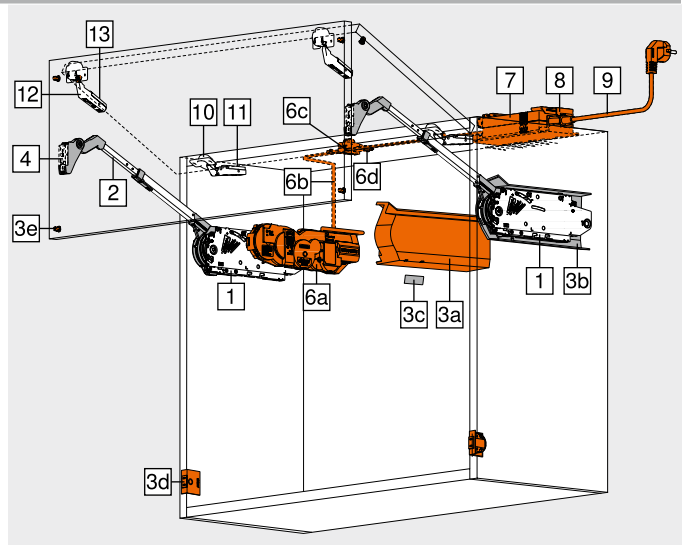
Para marcos de aluminio anchos, utilice 2 tornillos roscachapa (660.0950) por lado

6 <input checked="" type="checkbox"/> Juego SERVO-DRIVE			
Color	Material	Ref.	
R7037	Plástico	21FA000	

Consta de:

- 6a 1 x Equipo de accionamiento
- 6b 1 x Cable de distribución de SERVO-DRIVE, 1500 mm
- 6c 1 x Empalme
- 6d 2 x Protector de extremos de cable

A partir de 3 mecanismos de elevación se recomiendan 2 equipos de accionamiento sincronizados



7 <input checked="" type="checkbox"/> Fuente de alimentación SERVO-DRIVE 24 vatios			
Paquete de idiomas	Ref.	Paquete de idiomas	Ref.
A	Z10NE030A	F	Z10NE030F
B	Z10NE030B	G	Z10NE030G
C	Z10NE030C	H	Z10NE030H
D	Z10NE030D	J	Z10NE030J
E	Z10NE030E		

Incl. instrucciones de uso y montaje
Sin cable de alimentación eléctrico

Paquete de idiomas – instrucciones de uso y montaje

A DE EN FR IT NL	F BG ET LT LV RO RU
B DA EN FI NO SV	G EN ES FR
C EL EN HR SL SR TR	H EN ZH
D EN ES FR IT PT	J JA
E CS HU PL SK	

Nomenclaturas de idiomas conforme a la normativa ISO-639

8 <input checked="" type="checkbox"/> Sujeción de fuente de alimentación			
Color	Material	Ref.	
WGR	Plástico	Z10NG120	

Para fuente de alimentación SERVO-DRIVE 24 vatios

9 <input checked="" type="checkbox"/> Cable de alimentación eléctrico			
Mercado	Ref.	Mercado	Ref.
AR	Z10M200A	JP	Z10M200J
UK	Z10M200B	AU	Z10M200K
CH	Z10M200C	CL	Z10M200L
DK	Z10M200D	CN	Z10M200N
Europa	Z10M200E	BR	Z10M200S.01
Europa	¹ Z10M200E.OS	TW	Z10M200T
IN	Z10M200H	US CA	Z10M200U
IL	Z10M200I	ZA	Z10M200Z

2 m de largo, incluido el enchufe

¹ Sin conector



Frentes de madera y marcos de aluminio anchos	Webcode DQD8YM
---	-------------------

Información de pedido

Alternativa a 7 | 8 | 9

– Fuente de alimentación enchufable SERVO-DRIVE 12 vatios

Solo apto para una unidad de accionamiento

Adaptador	Paquete de idiomas	Ref.	Adaptador	Paquete de idiomas	Ref.
	A	Z10NA30EAF	E	F	Z10NA30EFF
	B	Z10NA30EBF	B	A	Z10NA30BAF
	C	Z10NA30ECF	K	D	Z10NA30KDF
	D	Z10NA30EDF	U	G	Z10NA30UGF
	E	Z10NA30EEF			

Adaptador

E	B	K	U
---	---	---	---

Consta de:
– 1 x Fuente de alimentación enchufable SERVO-DRIVE 12 vatios
Incl. cable, 1120 mm (con cable de distribución para SERVO-DRIVE extensible a un máx. de 2000 mm)

Otras combinaciones a petición
1 Para obtener una lista detallada de mercados consulte la información del apartado

10 Bisagra CLIP top de 120°

Cazoleta	Muelle	Ref.
INSERTA	Sin muelle	70T5590BTL
Tornillos		70T5550.TL

Recubrimiento de la cazoleta TO (cota fija) 11 mm
3 bisagras con un ancho de cuerpo de mueble KB a partir de 1200 mm o un peso del frente FG a partir de 12 kg
4 bisagras con un ancho de cuerpo de mueble de KB 1800 mm o un peso del frente FG a partir de 20 kg
1 Utilice tornillos aglo para frentes de madera (609.1x00)
Los marcos de aluminio anchos requieren el uso de tornillos roscachapa (660.0950)

Alternativa a 10

10 CLIP top bisagra especial de 120° para recubrimiento del frente más grande

Cazoleta	Muelle	Ref.
INSERTA	Sin muelle	72T5590BTL
Tornillos		72T5550.TL

Recubrimiento de la cazoleta TO (cota fija) 13 mm
3 bisagras con un ancho de cuerpo de mueble KB a partir de 1200 mm o un peso del frente FG a partir de 12 kg
4 bisagras con un ancho de cuerpo de mueble de KB 1800 mm o un peso del frente FG a partir de 20 kg
1 Utilice tornillos aglo para frentes de madera (609.1x00)
Los marcos de aluminio anchos requieren el uso de tornillos roscachapa (660.0950)

11 Base para CLIP top bisagra 120°

Recomendación

Modo de fijación	Distancia (mm)	Ref.
Tornillos	1	175H3100
EXPANDO	0	177H3100E
Para presión		177H3100

Bases predeterminadas, distancia en función del recubrimiento del frente en la parte superior FAo
1 Para frentes de madera, utilice 2 tornillos aglo (609.1x00) a cada lado
Para marcos de aluminio anchos, utilice 2 tornillos roscachapa (660.0950) por lado

12 Bisagra intermedia CLIP top

Cazoleta	Muelle	Ref.
EXPANDO	Sin muelle	78Z553ET
Tornillos		78Z5500T

3 bisagras con un ancho de cuerpo de mueble KB a partir de 1200 mm o un peso del frente FG a partir de 12 kg
4 bisagras con un ancho de cuerpo de mueble de KB 1800 mm o un peso del frente FG a partir de 20 kg
1 Utilice tornillos aglo para frentes de madera (609.1x00)
Los marcos de aluminio anchos requieren el uso de tornillos roscachapa (660.0950)

13 Base para bisagra intermedia CLIP top

Recomendación

Modo de fijación	Distancia (mm)	Ref.
Tornillos	1	175H3100
EXPANDO	0	177H3100E
Para presión		177H3100

Bases estándar con una distancia de 0 mm
Solo se pueden usar placas de montaje en cruz en frisos de marcos de aluminio con una anchura inferior a 57 mm
1 Utilice tornillos aglo para frentes de madera (609.1x00)
Los marcos de aluminio anchos requieren el uso de tornillos roscachapa (660.0950)

Accesorios

– Limitador de apertura

Ángulo de apertura OW	Color	Ref.
104°	TGR	20F7051
83°	R7037	20F7011

– El cable de distribución para SERVO-DRIVE + protector del extremo del cable

Color	Longitud (m)	Ref.
S	8	Z10K800AE

Consta de:
6b 1 x Cable de distribución de SERVO-DRIVE
6d 5 x Protector de extremos de cable
Para cortar a medida
Puede usarse como cable de distribución para SERVO-DRIVE

– Empalme + protector de extremos de cable

Color	Material	Ref.
S	Plástico	Z10V100E.01

Consta de:
6c 1 x Empalme
6d 2 x Protector de extremos de cable
Montaje sin herramientas

– Soporte de cable

Color	Material	Ref.
W	Plástico	Z10K0009

Por ejemplo, para fijar el cable de distribución de SERVO-DRIVE

Color	Color
HGR Gris claro	WGR Gris claro
SW Blanco seda	S Negro
TGR Gris oscuro	W Blanco
R7037 RAL 7037 gris polvo	IN-G Acero inoxidable moldeado cepillado

Indicaciones en la página		Montaje, desmontaje y ajuste	
Visión general – AVENTOS HF	19	Interruptor de SERVO-DRIVE	29
Accesorios – juego de bisagras	28	SERVO-DRIVE uno – lista de mercados	718
Bases	144	Visión general – ayudas de montaje	591
Accesorios – general	66	Valores de referencia para el peso del frente FG (kg)	704
Planificación – simétrica	22	Directiva sobre maquinaria	701
Planificación – asimétrica	23	Para más información técnica	698
Planificación – distancador de amortiguación de Blum	29		



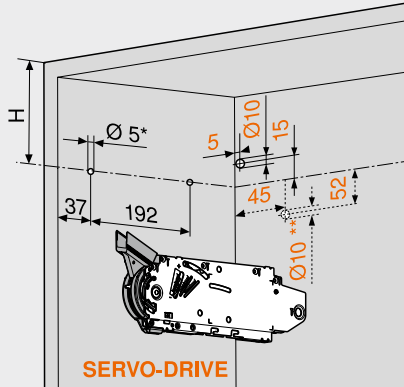
Frentes de madera y marcos de aluminio anchos

Webcode
DQD8YM

Planificación

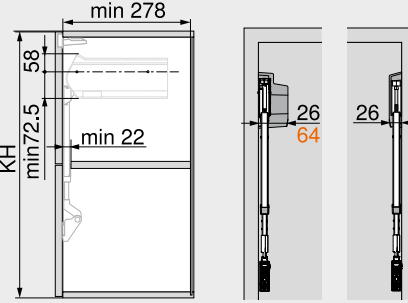
Simétrico

Posición de taladrado



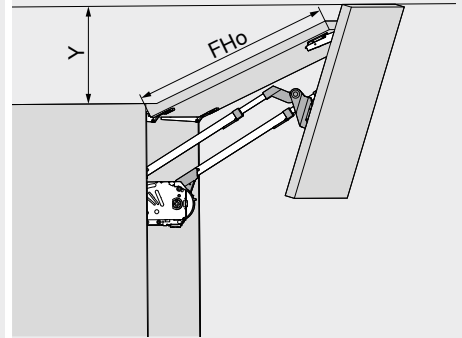
Altura del cuerpo KH (mm)	H (mm)
480–549	KH x 0.3 – 28
550–1040	KH x 0.3 – 57
4 x tornillos aglo Ø 4 x 35 mm	
Taladrado para cable de distribución para SERVO-DRIVE sólo a la izquierda	
* Profundidad de taladrado 5 mm	
** Taladrado alternativo	

Espacio ocupado



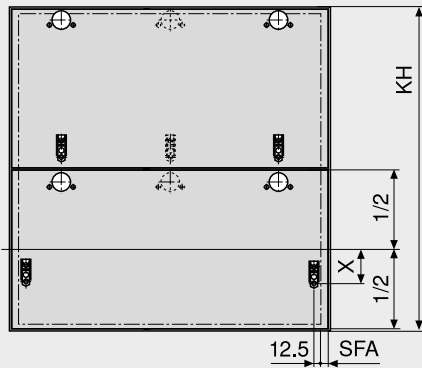
SERVO-DRIVE

KH Altura del cuerpo del mueble



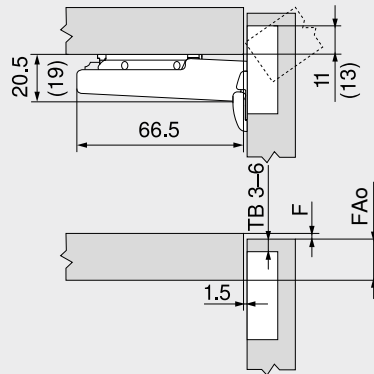
Limitador de apertura	Y (mm)
Sin	FHo x 0.44 + 38
104°	FHo x 0.24 + 34
83°	0
FHo	Altura del frente en la parte superior

Trabajo del frente



Altura del cuerpo KH (mm)	X (mm)	
177H3100 177H3100E 177H3100E10 177H5100 175H3100 175H4100		175H5400 177H5400E
480–549	70	68
550–1040	47	45
SFA	Recubrimiento lateral de los frentes	

Bisagra CLIP top de 120°



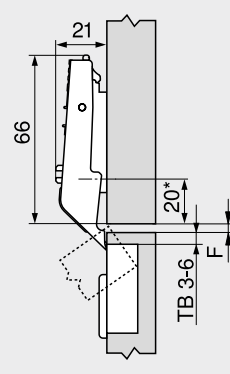
TB Distancia de cazoleta
F Juego
FAo Recubrimiento del frente en la parte superior
() CLIP top 120° bisagra especial

Distancia de cazoleta TB

		Recubrimiento del frente FA (mm)												
MD		5	6	7	8	9	10	11	12	13	14	15	16	17
0														
3								3	4	5	6			
6					3	4	5	6						
9	3	4	5	6										

MD Distancia de base (mm)
Con la bisagra especial de 120° CLIP top, el recubrimiento del frente FA es siempre 2 mm más grande

Bisagra intermedia CLIP top



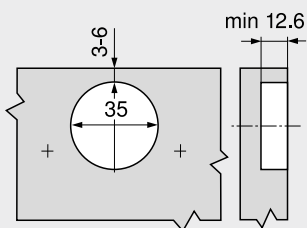
TB Distancia de cazoleta
F Juego mín. 1.5 mm
* 37 mm en bases en cruz (37/32)

Distancia de cazoleta TB

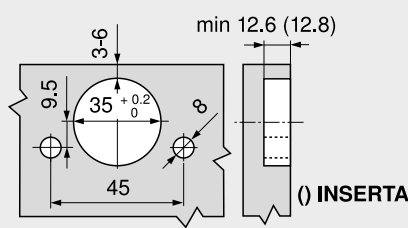
		Juego horizontal F (mm) entre los frentes					
MD				3	4	5	6
0							
3				6	5	4	3
6							
9							

MD Distancia de base (mm)

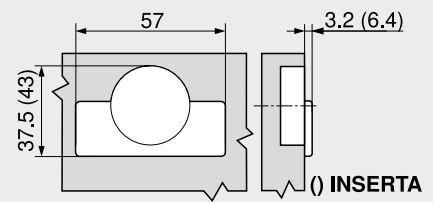
Montaje por atornillado



Montaje INSERTA | EXPANDO



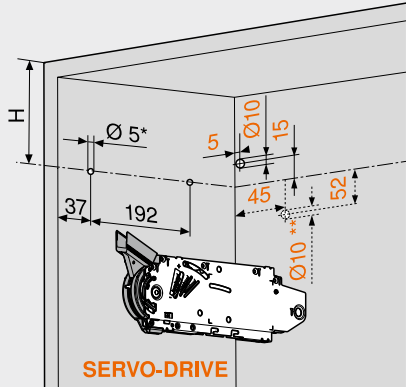
Cotas de la cazoleta



Frentes de madera y marcos de aluminio anchos Webcode
DQD8YM

Planificación
Asimétrico

Posición de taladrado

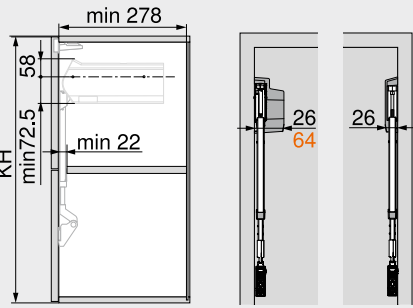


Altura de cuerpo teórica H (mm)

TKH (mm)	
480-549	TKH x 0.3 - 28
550-1040	TKH x 0.3 - 57

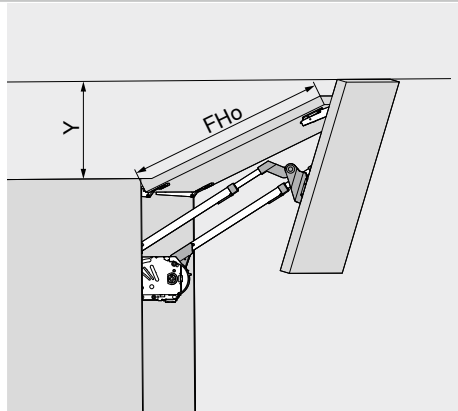
4 x tornillos aglo Ø 4 x 35 mm
Taladrado para cable de distribución para SERVO-DRIVE sólo a la izquierda
* Profundidad de taladrado 5 mm
** Taladrado alternativo

Espacio ocupado



SERVO-DRIVE

TKH = FHo (mm) x 2 + juegos
TKH Altura de cuerpo teórica
FHo Altura del frente en la parte superior
FHU Altura del frente en la parte inferior

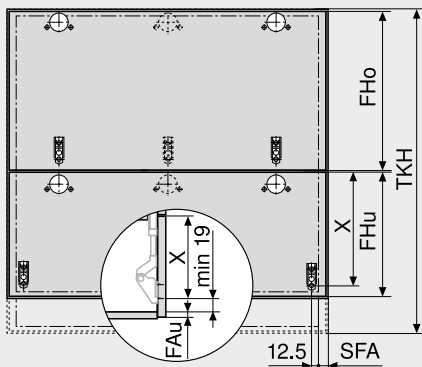


Limitador de apertura Y (mm)

Sin	FHo x 0.44 + 38
104°	FHo x 0.24 + 34
83°	0

FHo Altura del frente en la parte superior
¡El frente más grande debe situarse arriba!

Trabajo del frente

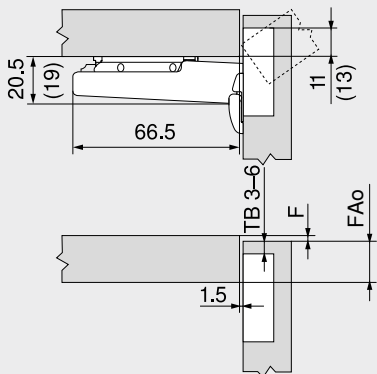


Altura de cuerpo teórica TKH (mm)

X (mm)	177H3100 177H3100E 177H3100E10 177H5100 175H3100 175H4100	175H5400 177H5400E
480-549	FHo / 2 + 70	FHo / 2 + 68
550-1040	FHo / 2 + 47	FHo / 2 + 45

FHo Altura del frente en la parte superior
FHU Altura del frente en la parte inferior
FAU Recubrimiento inferior de los frentes
SFA Recubrimiento lateral de los frentes

Bisagra CLIP top de 120°



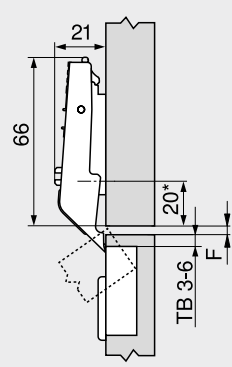
TB Distancia de cazoleta
F Juego
FAo Recubrimiento del frente en la parte superior
() CLIP top 120° bisagra especial

Distancia de cazoleta TB

Recubrimiento del frente FA (mm)	
MD	5 6 7 8 9 10 11 12 13 14 15 16 17
0	
3	
6	
9	

MD Distancia de base (mm)
Con la bisagra especial de 120° CLIP top, el recubrimiento del frente FA es siempre 2 mm más grande

Bisagra intermedia CLIP top



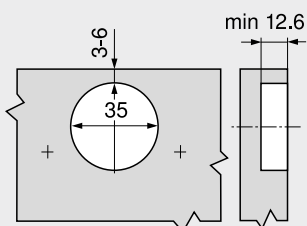
TB Distancia de cazoleta
F Juego mín. 1.5 mm
* 37 mm en bases en cruz (37/32)

Distancia de cazoleta TB

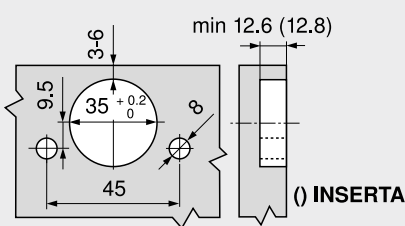
Juego horizontal F (mm) entre los frentes	
MD	3 4 5 6
0	
3	
6	
9	

MD Distancia de base (mm)

Montaje por atornillado



Montaje INSERTA | EXPANDO



Indicaciones en la página

Visión general – AVENTOS HF	19
Información de pedido – frentes de madera y marcos de aluminio anchos	20
Planificación – distanciador de amortiguación de Blum	29
Interruptor de SERVO-DRIVE	29
Directiva sobre maquinaria	701

Montaje, desmontaje y ajuste

Short-URL
www.blum.com/a110



Marcos de aluminio estrechos



- Ideales para armarios colgantes muy elevados con frentes divididos
- Altura de cuerpo de mueble KH 480–1040 mm
- Ancho de cuerpo de mueble KB hasta 1800 mm
- Se cierra suave y silenciosamente, gracias a **BLUMOTION**
- Esfuerzo mínimo al abrir y cerrar
- Parada continua en cualquier altura
- Montaje sin herramientas
- Ajuste tridimensional de ambos frentes
- Ajuste sencillo y sin escalones de los mecanismos de elevación
- Bisagra interm. con protecc. para los dedos

Webcode
DQD9NY

Factor de rendimiento LF
Altura del cuerpo de mueble KH (mm) x peso del frente FG inferior y superior, incluido el tirador (kg)

Altura de cuerpo teórica TKH
Altura del frente arriba FHO (mm) x 2 + juegos

¡En las áreas solapadas, recomendamos el uso de mecanismos de elevación más robustos!

- Estándar
- SERVO-DRIVE

Información de pedido

1	<input type="checkbox"/>	Juego de mecanismo de elevación	Ref.
	<input checked="" type="checkbox"/>	Factor de rendimiento LF Advertencia	
		2600–5500	1 pza. = LF 960–2650
		5350–10150	20F2200.05
		9000–17250	20F2500.05
			20F2800.05

Consta de:
1 2 x Mecanismo de elevación simétrico
– 8 x Tornillos aglo Ø 4 x 35 mm

2	<input type="checkbox"/>	Juego de palancas telescópicas	Ref.
	<input checked="" type="checkbox"/>	Altura del cuerpo del mueble KH (mm)	
		480–570	20F3200.01
		560–710	20F3500.01
		700–900	20F3800.01
		760–1040	20F3900.01

Consta de:
2 2 x Palancas telescópicas simétricas
1 En frentes asimétricos, use la altura de cuerpo teórica. Altura de cuerpo de mueble TKH

3	<input type="checkbox"/>	Juego de tapas	Ref.
	<input checked="" type="checkbox"/>	Color Material	
		SW HGR TGR	Plástico
			20F8020

Consta de:
3a 1 x Tapa izquierda
3b 1 x Tapa derecha
3c 2 x Elemento de identificación de la marca, estampado con el logotipo de Blum IN-G

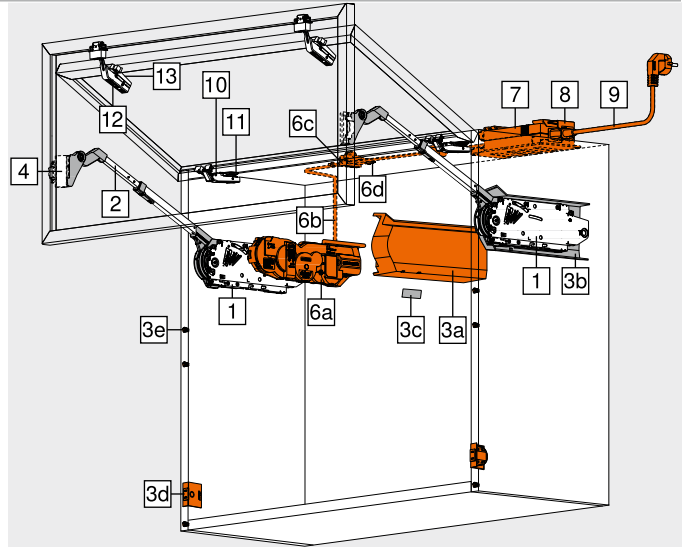
3	<input checked="" type="checkbox"/>	Conjunto de tapas para SERVO-DRIVE	Ref.
		Color Material	
		SW HGR TGR	Plástico
			21F8020

Consta de:
3a 1 x Tapa izquierda SERVO-DRIVE
3b 1 x Tapa derecha
3c 2 x Elemento de identificación de la marca, estampado con el logotipo de Blum IN-G
3d 2 x Interruptor de SERVO-DRIVE
3e 6 x Distanciadore de amortiguación de Blum, Ø 5 mm

4	<input type="checkbox"/>	Placa adaptadora CLIP para palanca telescópica	Ref.
	<input checked="" type="checkbox"/>	Versión Distancia (mm)	
		Izquierda Derecha	0
			175H5B00

6	<input checked="" type="checkbox"/>	Juego SERVO-DRIVE	Ref.
		Color Material	
		R7037	Plástico
			21FA000

Consta de:
6a 1 x Equipo de accionamiento
6b 1 x Cable de distribución de SERVO-DRIVE, 1500 mm
6c 1 x Empalme
6d 2 x Protector de extremos de cable



7	<input checked="" type="checkbox"/>	Fuente de alimentación SERVO-DRIVE 24 vatios	Ref.	Paquete de idiomas	Ref.
		A	Z10NE030A	F	Z10NE030F
		B	Z10NE030B	G	Z10NE030G
		C	Z10NE030C	H	Z10NE030H
		D	Z10NE030D	J	Z10NE030J
		E	Z10NE030E		

Incl. instrucciones de uso y montaje
Sin cable de alimentación eléctrico
Paquete de idiomas – instrucciones de uso y montaje
A DE | EN | FR | IT | NL F BG | ET | LT | LV | RO | RU
B DA | EN | FI | NO | SV G EN | ES | FR
C EL | EN | HR | SL | SR | TR H EN | ZH
D EN | ES | FR | IT | PT J JA
E CS | HU | PL | SK
Nomenclaturas de idiomas conforme a la normativa ISO-639

8	<input checked="" type="checkbox"/>	Sujeción de fuente de alimentación	Ref.
		Color Material	
		WGR	Plástico
			Z10NG120

Para fuente de alimentación SERVO-DRIVE 24 vatios

9	<input checked="" type="checkbox"/>	Cable de alimentación eléctrico	Ref.
		Mercado Mercado	
		AR	Z10M200A
		UK	Z10M200B
		CH	Z10M200C
		DK	Z10M200D
		Europa	Z10M200E
		Europa	Z10M200E.OS
		IN	Z10M200H
		IL	Z10M200I
		JP	Z10M200J
		AU	Z10M200K
		CL	Z10M200L
		CN	Z10M200N
		BR	Z10M200S.01
		TW	Z10M200T
		US CA	Z10M200U
		ZA	Z10M200Z

2 m de largo, incluido el enchufe
1 Sin conector



Marcos de aluminio estrechos	Webcode DQD9NY
------------------------------	-------------------

Información de pedido

Alternativa a 7 | 8 | 9

– Fuente de alimentación enchufable SERVO-DRIVE 12 vatios

Solo apto para una unidad de accionamiento

Adaptador	Paquete de idiomas	Ref.	Adaptador	Paquete de idiomas	Ref.
	A	Z10NA30EAF	E	F	Z10NA30EFF
	B	Z10NA30EBF	B	A	Z10NA30BAF
	C	Z10NA30ECF	K	D	Z10NA30KDF
	D	Z10NA30EDF	U	G	Z10NA30UGF
	E	Z10NA30EEF			

Adaptador

E	B	K	U
---	---	---	---

Consta de:
 – 1 x Fuente de alimentación enchufable SERVO-DRIVE 12 vatios
 Incl. cable, 1120 mm (con cable de distribución para SERVO-DRIVE extensible a un máx. de 2000 mm)

Otras combinaciones a petición
 1 Para obtener una lista detallada de mercados consulte la información del apartado

10 CLIP topbisagra para puertas con marcos de aluminio de 120°

Muelle	Cazoleta	Ref.
	Tornillos	72T550A.TL

3 bisagras con un ancho de cuerpo de mueble KB a partir de 1200 mm o un peso del frente FG a partir de 12 kg
 4 bisagras con un ancho de cuerpo de mueble de KB 1800 mm o un peso del frente FG a partir de 20 kg
 Tornillos de fijación incluidos

11 Base para CLIP top bisagra 120°

Recomendación

Modo de fijación	Distancia (mm)	Ref.
	1	175H3100
EXPANDO	0	177H3100E
Para presión		177H3100

Bases predeterminadas, distancia en función del juego F en la parte superior
 1 Para marcos de aluminio estrechos, utilizar 2 tornillos roscachapa (660.0950) a cada lado

12 Bisagra intermedia CLIP top de aluminio

Cazoleta	Muelle	Ref.
	1 Sin muelle	78Z550AT

3 bisagras con un ancho de cuerpo de mueble KB a partir de 1200 mm o un peso del frente FG a partir de 12 kg
 4 bisagras con un ancho de cuerpo de mueble de KB 1800 mm o un peso del frente FG a partir de 20 kg
 1 Para marcos de aluminio estrechos, utilizar 2 tornillos roscachapa (660.0950) a cada lado

13 Placa adaptadora CLIP para bisagra intermedia

Versión	Distancia (mm)	Ref.
	0	175H5A00

Tornillos de fijación incluidos

Accesorios

– Limitador de apertura

Ángulo de apertura OW	Color	Ref.
	104°	20F7051
	83°	20F7011

– El cable de distribución para SERVO-DRIVE + protector del extremo del cable

Color	Longitud (m)	Ref.
	S	Z10K800AE

Consta de:
 6b 1 x Cable de distribución de SERVO-DRIVE
 6d 5 x Protector de extremos de cable
 Para cortar a medida
 Puede usarse como cable de distribución para SERVO-DRIVE

– Empalme + protector de extremos de cable

Color	Material	Ref.
	S	Z10V100E.01

Consta de:
 6c 1 x Empalme
 6d 2 x Protector de extremos de cable
 Montaje sin herramientas

– Soporte de cable

Color	Material	Ref.
	W	Z10K0009

Por ejemplo, para fijar el cable de distribución de SERVO-DRIVE

Color	Color
HGR Gris claro	WGR Gris claro
SW Blanco seda	S Negro
TGR Gris oscuro	W Blanco
R7037 RAL 7037 gris polvo	IN-G Acero inoxidable moldeado cepillado

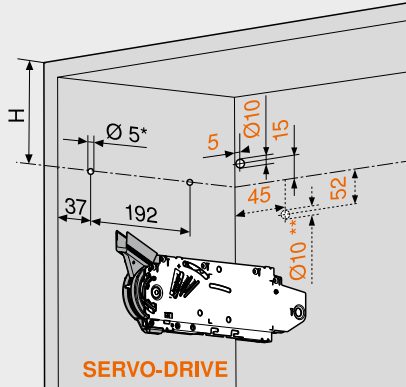
Indicaciones en la página

Visión general – AVENTOS HF	19	Interruptor de SERVO-DRIVE	29	Montaje, desmontaje y ajuste	
Accesorios – juego de bisagras	28	SERVO-DRIVE uno – lista de mercados	718		
Bases	144	Visión general – ayudas de montaje	591		
Accesorios – general	66	Valores de referencia para el peso del frente FG (kg)	704		
Planificación – simétrica	26	Directiva sobre maquinaria	701		
Planificación – asimétrica	27	Para más información técnica	698		
Planificación – distancador de amortiguación de Blum	29			Short-URL	www.blum.com/a110

Marcos de aluminio estrechos Webcode
DQD9NY

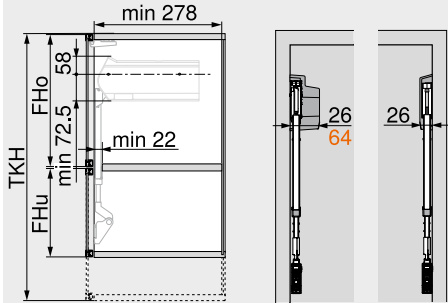
Planificación **Asimétrico**

Posición de taladrado



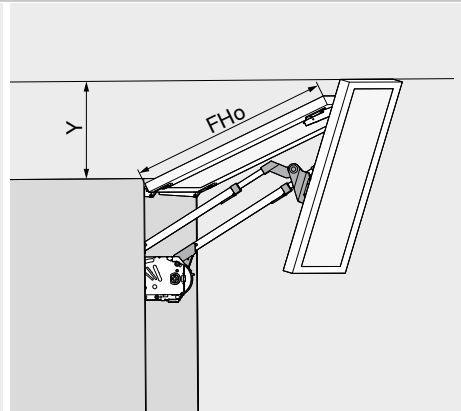
Altura de cuerpo teórica	H (mm)
TKH (mm)	
480–549	TKH x 0.3 – 28
550–1040	TKH x 0.3 – 57
4 x tornillos aglo Ø 4 x 35 mm	
Taladrado para cable de distribución para SERVO-DRIVE sólo a la izquierda	
*	Profundidad de taladrado 5 mm
**	Taladrado alternativo

Espacio ocupado



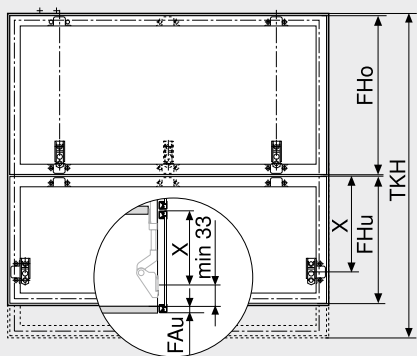
SERVO-DRIVE

TKH	FHo (mm) x 2 + juegos
TKH	Altura de cuerpo teórica
FHo	Altura del frente en la parte superior
FHu	Altura del frente en la parte inferior



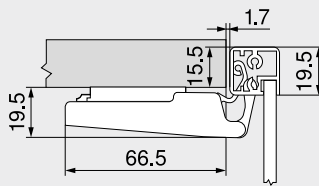
Limitador de apertura	Y (mm)
Sin	FHo x 0.44 + 38
104°	FHo x 0.24 + 34
83°	0
FHo	Altura del frente en la parte superior
¡El frente más grande debe situarse arriba!	

Trabajo del frente

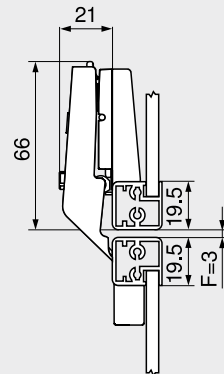


Altura de cuerpo teórica	X (mm)
TKH (mm)	
480–549	FHo / 2 + 54
550–1040	FHo / 2 + 31
FHo	Altura del frente en la parte superior
FHu	Altura del frente en la parte inferior
FAu	Recubrimiento inferior de los frentes

CLIP topbisagra para puertas con marcos de aluminio de 20^º

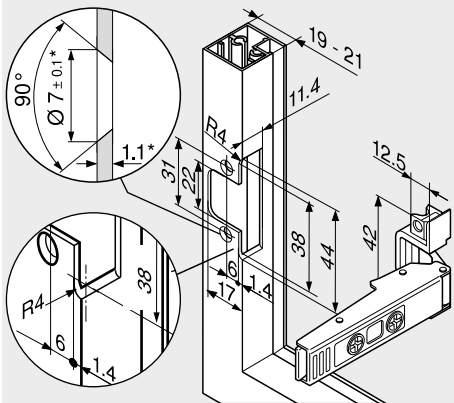


Bisagra intermedia CLIP top de aluminio



F	Juego mín. 1.5 mm
A partir de un espesor de marco de 20.5 mm se debe ajustar el juego F	

Mont. para atornill. (bisagra | placa soporte)



* Adaptar las medidas de fabricación a los distintos espesores del material

Indicaciones en la página

Visión general – AVENTOS HF	19
Información de pedido – marcos de aluminio estrechos	24
Planificación – distanciador de amortiguación de Blum	29
Interruptor de SERVO-DRIVE	29
Directiva sobre maquinaria	701

Montaje, desmontaje y ajuste



Short-URL
www.blum.com/a110

Juego de bisagras – frentes de madera



– Juego para bisagra

Información de pedido

Modo de fijación
INSERTA | Para presión | EXPANDO **Ref. 78Z5530T11**

Consta de:

2 x	Bisagra CLIP top de 120° sin muelles 70T5590BTL
2 x	Bisagra intermedia CLIP top sin muelles 78Z5530T
6 x	Base recta con excéntrica 177H3100

Juego de bisagras – frentes de madera y marcos de aluminio anchos



– Juego para bisagra

Información de pedido

Modo de fijación
Tornillos **Ref. 78Z5500T12**

Consta de:

2 x	Bisagra CLIP top de 120° sin muelles 70T5550.TL
2 x	Bisagra intermedia CLIP top sin muelles 78Z5500T Con la bisagra intermedia CLIP top se requiere una base en cruz adicional para marcos de aluminio anchos
6 x	Base recta con excéntrica 175H3100
1	Utilice tornillos aglo para frentes de madera (609.1x00) Los marcos de aluminio anchos requieren el uso de tornillos roscachapa (660.0950)

Juego de bisagras – marcos de aluminio estrechos



– Juego para bisagra

Información de pedido

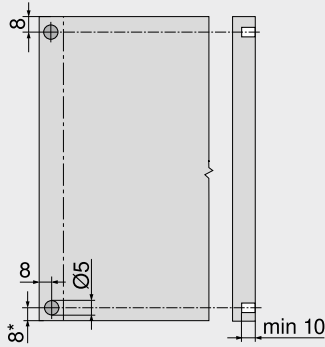
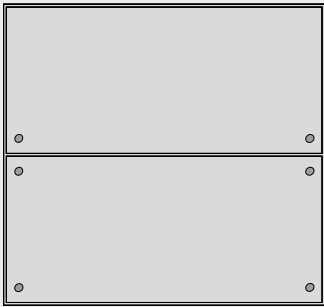
Modo de fijación
Tornillos **Ref. 78Z550AT11**

Consta de:

2 x	Bisagra CLIP top para marcos de alum. 120° sin muelles 72T550A.TL
2 x	Bisagra intermedia CLIP top sin muelles 78Z550AT
2 x	Base recta con excéntrica 175H5400
2 x	Placa adaptadora simétrica CLIP 175H5A00
2 x	Placa adaptadora CLIP izquierda/derecha 175H5B00

Planificación

Distanciador de amortiguación de Blum (para utilizar sólo con el amortiguador de distancia de SERVO-DRIVE)



Distanciador de amortiguación de Blum (no encolar)

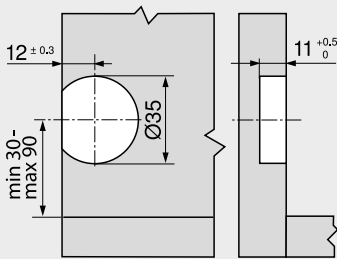
Recomendaciones para los marcos de aluminio

A tener en cuenta el taladrado para el distanciador de amortiguación en el costado del cuerpo

Durante la fijación del distanciador de amortiguación en el frente conviene realizar un ensayo de montaje

* Desde la arista inferior del cuerpo hasta los frentes situados debajo

Interruptor de SERVO-DRIVE



Indicaciones en la página

Visión general – AVENTOS HF	19	Montaje, desmontaje y ajuste
Información de pedido – frentes de madera y marcos de aluminio anchos	20	
Información de pedido – marcos de aluminio estrechos	24	Short-URL
Visión general – ayudas de montaje	591	www.blum.com/a110
Directiva sobre maquinaria	701	
Para más información técnica	698	



¿Puede un compás abatible giratorio moverse con mayor suavidad?



Con AVENTOS HS, el frente se balancea sobre el cuerpo y resulta ideal para frentes grandes. El compás abatible giratorio también resulta adecuado en armarios con cornisas.

- Se cierra suave y silenciosamente, gracias a **BLUMOTION**
- Se abre fácilmente
- Se detiene en cualquier posición de apertura
- Ofrece un excelente acceso al interior del cuerpo
- Adecuado para armarios colgantes con cornisas o molduras
- Programa reducido, gran variedad de aplicaciones
- Montaje y ajuste sencillos
- Estable, incluso en frentes anchos
- Excelente durabilidad
- No hay piezas que sobresalen
- Opcional: SERVO-DRIVE para AVENTOS, el sistema eléctrico de movimiento asistido para armarios colgantes

Comodidad de movimiento y variantes de diseño



AVENTOS HS proporciona una comodidad de movimiento que cautiva. Incluso los frentes más pesados se abren fácilmente con un mínimo esfuerzo para su accionamiento.



Con solo presionar el frente, SERVO-DRIVE se encarga de abrir el compás. Para el cierre amortiguado solo hay que pulsar un botón.



AVENTOS HS también se puede instalar con EXPANDO T para frentes finos a partir de 8 mm.



La tapa está disponible en los colores Blanco seda, Gris claro y Gris oscuro.

Otras ventajas



Excelente durabilidad

El elemento esencial de los acumuladores de energía es su sólido conjunto de muelles. El resultado es: excelente durabilidad.



No hay piezas que sobresalen

Set brazo extraíble, una ventaja en la fabricación de muebles y en el montaje de cocinas.



Cornisas y listones cuadrados

Los cuerpos con cornisas o listones cuadrados pueden combinarse sin problemas con AVENTOS HS. Esto proporciona espacios adicionales para el diseño de muebles.

Aplicaciones		Webcode	Página
Estándar SERVO-DRIVE			
	Para frentes de madera y marcos de aluminio anchos y estrechos		
Foto simbólica		DQDADA	32
Accesorios			
	Tornillos	66	
	Broca de centrar	66	
	Amortiguador	66	
	Destornillador	67	
	Broca con ranura en cruz	67	
Foto simbólica			
Montaje, desmontaje y ajuste			
	Montaje, desmontaje y ajuste		Directiva sobre maquinaria 701
			Información detallada sobre las directivas de maquinaria
	Short-URL		Short-URL
	www.blum.com/a120		www.blum.com/sd/guideline
Foto simbólica			

Pictogramas		
	Artículo disponible bajo petición	

Para frentes de madera y marcos de aluminio anchos y estrechos



- Ideal para grandes frentes de una sola puerta
- Altura de cuerpo de mueble KH 350–800 mm
- Ancho de cuerpo de mueble KB hasta 1800 mm
- Se cierra suave y silenciosamente, gracias a

BLUMOTION

- Esfuerzo mínimo al abrir y cerrar
- Inigualable facilidad de movimiento con parada continua
- Montaje sin herramientas
- Ajuste tridimensional del frente
- Ajuste sencillo y sin escalones de los mecanismos de elevación

Webcode
DQDADA

Mecanismo de elevación
Para seleccionar el mecanismo de elevación correcto, debe conocer la altura del cuerpo de mueble KH y el peso del frente FG, incluido el tirador

Ejemplo

Altura del cuerpo KH = 600 mm
Peso del frente FG = 10 kg
Selección de mecanismo de elevación = 20S2E00.05
KH = 602 mm → 600 mm
KH = 603 mm → 605 mm
¡En las áreas solapadas, recomendamos el uso de mecanismos de elevación más robustos!

<input type="checkbox"/> Estándar
<input checked="" type="checkbox"/> SERVO-DRIVE

Información de pedido

1 Juego de mecanismo de elevación

Altura del cuerpo KH 350–525 mm

Ref.	20S2A00.05	20S2B00.05	20S2C00.05	Ref.	20S2A00.05	20S2B00.05	20S2C00.05
KH (mm)	Peso del frente, tirador incluido (kg)			KH (mm)	Peso del frente, tirador incluido (kg)		
350	2.00–5.00	4.50–9.50	9.25–10.50	440	2.25–4.50	4.25–8.50	8.25–13.00
355	2.00–4.75	4.50–9.50	9.25–10.50	445	2.25–4.50	4.25–8.50	8.25–13.25
360	2.00–4.75	4.50–9.50	9.25–10.75	450	2.25–4.25	4.00–8.50	8.25–13.50
365	2.00–4.75	4.50–9.25	9.00–11.00	455	2.25–4.25	4.00–8.50	8.25–13.50
370	2.00–4.75	4.50–9.25	9.00–11.00	460	2.25–4.25	4.00–8.25	8.00–13.75
375	2.00–4.75	4.50–9.25	9.00–11.25	465	2.25–4.25	4.00–8.25	8.00–13.75
380	2.00–4.75	4.50–9.25	9.00–11.25	470	2.50–4.25	4.00–8.25	8.00–14.00
385	2.00–4.75	4.50–9.25	9.00–11.50	475	2.50–4.25	3.75–8.00	7.75–14.00
390	2.00–4.75	4.50–9.00	8.75–11.50	480	2.50–4.25	3.75–8.00	7.75–14.25
395	2.00–4.75	4.50–9.00	8.75–11.75	485	2.50–4.25	3.75–8.00	7.75–14.25
400	2.00–4.75	4.25–9.00	8.75–12.00	490	2.50–4.25	3.75–8.00	7.75–14.50
405	2.25–4.50	4.25–9.00	8.75–12.00	495	2.50–4.25	3.75–7.75	7.50–14.50
410	2.25–4.50	4.25–9.00	8.75–12.25	500	2.50–4.25	3.50–7.75	7.50–14.75
415	2.25–4.50	4.25–8.75	8.50–12.50	505	2.50–4.00	3.50–7.75	7.50–14.75
420	2.25–4.50	4.25–8.75	8.50–12.50	510	2.50–4.00	3.50–7.75	7.50–14.75
425	2.25–4.50	4.25–8.75	8.50–12.75	515	2.50–4.00	3.50–7.50	7.25–14.75
430	2.25–4.50	4.25–8.75	8.50–12.75	520	2.50–4.00	3.50–7.50	7.25–15.00
435	2.25–4.50	4.25–8.75	8.50–13.00	525	2.50–4.00	3.25–7.50	7.25–15.00

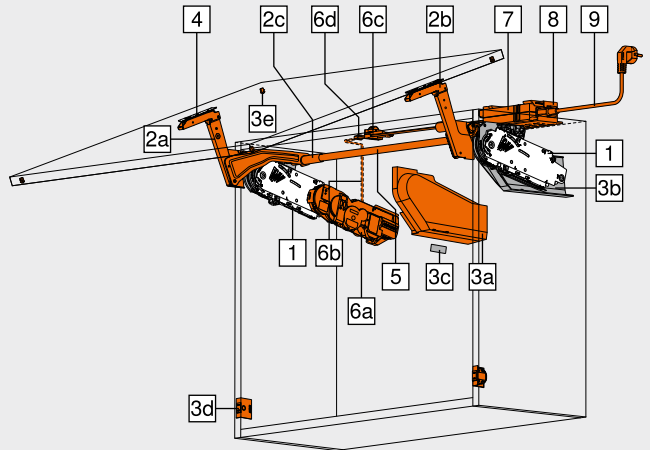
Altura del cuerpo KH 526–675 mm

Ref.	20S2D00.05	20S2E00.05	20S2F00.05	Ref.	20S2D00.05	20S2E00.05	20S2F00.05
KH (mm)	Peso del frente, tirador incluido (kg)			KH (mm)	Peso del frente, tirador incluido (kg)		
526	3.00–6.75	6.25–13.00	12.00–16.50	605	3.00–6.00	5.50–11.75	10.50–18.50
530	3.00–6.75	6.25–12.75	11.75–16.75	610	3.00–6.00	5.50–11.75	10.50–18.50
535	3.00–6.75	6.25–12.75	11.75–16.75	615	3.00–5.75	5.50–11.50	10.25–18.75
540	3.00–6.50	6.00–12.75	11.75–17.00	620	3.00–5.75	5.50–11.50	10.25–18.75
545	3.00–6.50	6.00–12.50	11.50–17.25	625	3.00–5.75	5.50–11.50	10.25–18.75
550	3.00–6.50	6.00–12.50	11.50–17.25	630	3.00–5.75	5.50–11.50	10.25–18.75
555	3.00–6.50	6.00–12.50	11.50–17.50	635	3.00–5.50	5.25–11.50	10.25–18.75
560	3.00–6.50	6.00–12.25	11.25–17.50	640	3.00–5.50	5.25–11.25	10.00–18.75
565	3.00–6.25	5.75–12.25	11.25–17.75	645	3.00–5.50	5.25–11.25	10.00–18.75
570	3.00–6.25	5.75–12.25	11.25–17.75	650	3.00–5.50	5.25–11.25	10.00–19.00
575	3.00–6.25	5.75–12.00	11.00–18.00	655	3.00–5.50	5.25–11.25	10.00–19.00
580	3.00–6.25	5.75–12.00	11.00–18.00	660	3.00–5.50	5.25–11.25	10.00–19.00
585	3.00–6.25	5.75–12.00	10.75–18.25	665	3.00–5.25	5.00–11.00	09.75–19.00
590	3.00–6.00	5.50–12.00	10.75–18.25	670	3.00–5.25	5.00–11.00	09.75–19.00
595	3.00–6.00	5.50–11.75	10.50–18.50	675	3.00–5.25	5.00–11.00	09.75–19.00
600	3.00–6.00	5.50–11.75	10.50–18.50				

Altura del cuerpo KH 676–800 mm

Ref.	20S2G00.05	20S2H00.05	20S2I00.05	Ref.	20S2G00.05	20S2H00.05	20S2I00.05
KH (mm)	Peso del frente, tirador incluido (kg)			KH (mm)	Peso del frente, tirador incluido (kg)		
676	3.50–8.00	7.00–13.50	13.00–21.50	740	3.50–7.25	6.50–12.75	11.75–20.75
680	3.50–8.00	7.00–13.50	13.00–21.50	745	3.50–7.25	6.50–12.75	11.50–20.50
685	3.50–8.00	7.00–13.25	12.75–21.50	750	3.50–7.25	6.50–12.75	11.50–20.50
690	3.50–7.75	6.75–13.25	12.75–21.50	755	3.75–7.25	6.50–12.75	11.25–20.50
695	3.50–7.75	6.75–13.25	12.50–21.50	760	3.75–7.25	6.50–12.75	11.25–20.25
700	3.50–7.75	6.75–13.25	12.50–21.50	765	3.75–7.25	6.50–12.50	11.00–20.25
705	3.50–7.75	6.75–13.25	12.25–21.50	770	3.75–7.00	6.25–12.50	11.00–20.25
710	3.50–7.75	6.75–13.25	12.25–21.25	775	3.75–7.00	6.25–12.50	11.00–20.25
715	3.50–7.50	6.75–13.00	12.00–21.25	780	4.00–7.00	6.25–12.50	10.75–20.25
720	3.50–7.50	6.75–13.00	12.00–21.25	785	4.00–7.00	6.25–12.50	10.75–20.00
725	3.50–7.50	6.75–13.00	12.00–21.00	790	4.00–7.00	6.00–12.25	10.75–20.00
730	3.50–7.50	6.75–13.00	11.75–21.00	795	4.00–7.00	6.00–12.25	10.50–20.00
735	3.50–7.50	6.50–13.00	11.75–20.75	800	4.00–7.00	6.00–12.25	10.50–20.00

Consta de:
1 2 x Mecanismo de elevación simétrico
– 10 x Tornillos aglo Ø 4 x 35 mm
KH Altura del cuerpo del mueble



2 <input type="checkbox"/>	Juego del set brazo			
	Color	Material		Ref.
	NI	Acero		20S3500.06

Consta de:
2a 1 x Set brazo izquierdo
2b 1 x Set brazo derecho
2c 2 x Tapa para el estabilizador transversal

2 <input checked="" type="checkbox"/>	Set brazo para SERVO-DRIVE			
	Color	Material		Ref.
	NI	Acero		21S3500.01

Consta de:
2a 1 x Set brazo izquierdo de SERVO-DRIVE
2b 1 x Set brazo derecho de SERVO-DRIVE
2c 2 x Tapa para el estabilizador transversal

3 <input type="checkbox"/>	Juego de tapas			
	Color	Material		Ref.
	SW HGR TGR	Plástico		20S8020

Consta de:
3a 1 x Tapa izquierda
3b 1 x Tapa derecha
3c 2 x Elemento de identificación de la marca, estampado con el logotipo de Blum IN-G

3 <input checked="" type="checkbox"/>	Conjunto de tapas para SERVO-DRIVE			
	Color	Material		Ref.
	SW HGR TGR	Plástico		21S8020

Consta de:
3a 1 x Tapa izquierda SERVO-DRIVE
3b 1 x Tapa derecha
3c 2 x Elemento de identificación de la marca, estampado con el logotipo de Blum IN-G
3d 2 x Interruptor de SERVO-DRIVE
3e 4 x Distanciador de amortiguación de Blum, Ø 5 mm

Para frentes de madera y marcos de aluminio anchos y estrechos	Webcode DQDADA
--	--------------------------

Información de pedido

4		Juego de fijaciones frontales		
	Versión	Modo de fijación	Ref.	
	Frentes de madera y marcos de aluminio anchos	Tornillos	20S4200	
	Marcos de aluminio estrechos		20S4200A	
1 Para frentes de madera, utilice 4 tornillos aglo (609.1x00) a cada lado Para marcos de aluminio anchos, utilice 4 tornillos roscachapa (660.0950) por lado				

4		Fijación frontal		
	Versión	Modo de fijación	Ref.	
	Frentes delgados	EXPANDO T	20S42T1	
EXPANDO T adecuado para frentes delgados – véanse las indicaciones en la página				

5		Guía redonda del estabilizador transversal		
	Longitud (mm)	Diámetro (mm)	Ref.	
	1061	Ø 16.0	20Q1061UN	
Para cortar a medida				
Corte <input type="checkbox"/> Ancho interior cuerpo de mueble LW – 129 mm <input checked="" type="checkbox"/> Ancho interior cuerpo de mueble LW – 164 mm				

–		Juego de piezas de unión para el estabilizador transversal		
A partir de ancho interior cuerpo de mueble LW 1190 mm				
	Material	Diámetro (mm)	Ref.	
	Aluminio	Ø 16.0	20Q153ZN	
Consta de:				
– 1 x Pieza de unión				
– 1 x Soporte				
– 2 x Tapa para el estabilizador transversal				
Corte para 5 <input type="checkbox"/> Ancho interior cuerpo de mueble LW / 2 – 147 mm <input checked="" type="checkbox"/> Ancho interior cuerpo de mueble LW / 2 – 165 mm				

6		Juego SERVO-DRIVE		
	Color	Material	Ref.	
	R7037	Plástico	21FA000	
Consta de:				
6a 1 x Equipo de accionamiento				
6b 1 x Cable de distribución de SERVO-DRIVE, 1500 mm				
6c 1 x Empalme				
6d 2 x Protector de extremos de cable				
[En el caso de frentes unidos, recomendamos un equipo de accionamiento SERVO-DRIVE para cada juego!]				

7		Fuente de alimentación SERVO-DRIVE 24 vatios		
	Paquete de idiomas	Ref.	Paquete de idiomas	Ref.
	A	Z10NE030A	F	Z10NE030F
	B	Z10NE030B	G	Z10NE030G
	C	Z10NE030C	H	Z10NE030H
	D	Z10NE030D	J	Z10NE030J
	E	Z10NE030E		
Incl. instrucciones de uso y montaje Sin cable de alimentación eléctrico				
Paquete de idiomas – instrucciones de uso y montaje				
A DE EN FR IT NL				
B DA EN FI NO SV				
C EL EN HR SL SR TR				
D EN ES FR IT PT				
E CS HU PL SK				
F BG ET LT LV RO RU				
G EN ES FR				
H EN ZH				
J JA				
Nomenclaturas de idiomas conforme a la normativa ISO-639				

8		Sujeción de fuente de alimentación		
	Color	Material	Ref.	
	WGR	Plástico	Z10NG120	
Para fuente de alimentación SERVO-DRIVE 24 vatios				

9		Cable de alimentación eléctrico		
	Mercado	Ref.	Mercado	Ref.
	AR	Z10M200A	JP	Z10M200J
	UK	Z10M200B	AU	Z10M200K
	CH	Z10M200C	CL	Z10M200L
	DK	Z10M200D	CN	Z10M200N
	Europa	Z10M200E	BR	Z10M200S.01
	Europa	Z10M200E.OS	TW	Z10M200T
	IN	Z10M200H	US CA	Z10M200U
	IL	Z10M200I	ZA	Z10M200Z
2 m de largo, incluido el enchufe				
1 Sin conector				

Alternativa a 7 8 9						
– Fuente de alimentación enchufable SERVO-DRIVE 12 vatios						
Solo apto para una unidad de accionamiento						
	Adaptador	Paquete de idiomas	Ref.	Adaptador	Paquete de idiomas	Ref.
	E	A	Z10NA30EAF	E	F	Z10NA30EFF
	E	B	Z10NA30EBF	B	A	Z10NA30BAF
	E	C	Z10NA30ECF	K	D	Z10NA30KDF
	E	D	Z10NA30EDF	U	G	Z10NA30UGF
	E	E	Z10NA30EEF			

Adaptador					
E	B	K	U		
Consta de:					
– 1 x Fuente de alimentación enchufable SERVO-DRIVE 12 vatios Incl. cable, 1120 mm (con cable de distribución para SERVO-DRIVE extensible a un máx. de 2000 mm)					
Otras combinaciones a petición					
1 Para obtener una lista detallada de mercados consulte la información del apartado					

Accesorios			
–		El cable de distribución para SERVO-DRIVE + protector del extremo del cable	
	Color	Longitud (m)	Ref.
	S	8	Z10K800AE
Consta de:			
6b 1 x Cable de distribución de SERVO-DRIVE			
6d 5 x Protector de extremos de cable			
Para cortar a medida			
Puede usarse como cable de distribución para SERVO-DRIVE			

–		Empalme + protector de extremos de cable	
	Color	Material	Ref.
	S	Plástico	Z10V100E.01
Consta de:			
6c 1 x Empalme			
6d 2 x Protector de extremos de cable			
Montaje sin herramientas			

–		Soporte de cable	
	Color	Material	Ref.
	W	Plástico	Z10K0009
Por ejemplo, para fijar el cable de distribución de SERVO-DRIVE			

Color	HGR Gris claro	Color	R7037 RAL 7037 gris polvo
	SW Blanco seda		WGR Gris claro
	TGR Gris oscuro		S Negro
	NI Niquelado		W Blanco
	IN-G Acero inoxidable moldeado cepillado		

Indicaciones en la página			
Visión general – AVENTOS HS	31	Planificación – distanciador de amortiguación de Blum	35
Sistema de fijación para frentes delgados – EXPANDO T	584	Interruptor de SERVO-DRIVE	35
Recomendación de montaje y exención de responsabilidad – EXPANDO T	585	SERVO-DRIVE uno – lista de mercados	718
Accesorios – general	66	Visión general – ayudas de montaje	591
Planificación	34	Valores de referencia para el peso del frente FG (kg)	704
		Directiva sobre maquinaria	701
		Para más información técnica	698
		Montaje, desmontaje y ajuste	
		Short-URL	
		www.blum.com/a120	

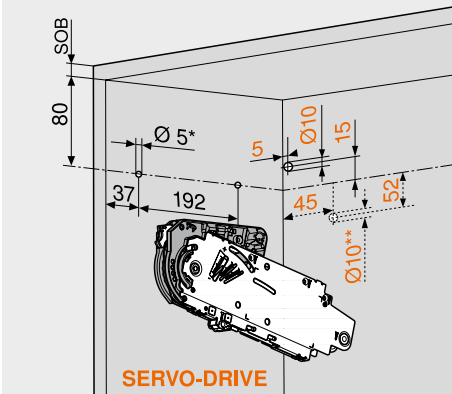


Para frentes de madera y marcos de aluminio anchos y estrechos

Webcode
DQDADA

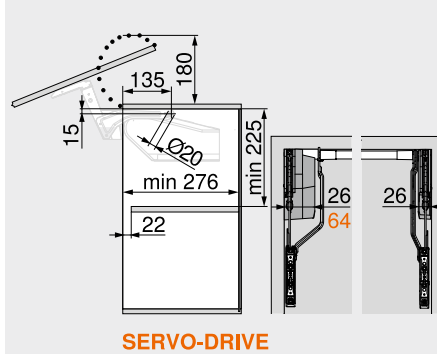
Planificación

Posición de taladrado

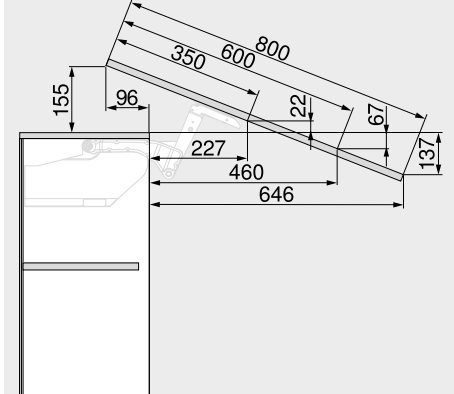


5 x tornillos aglo Ø 4 x 35 mm
Taladrado para cable de distribución para SERVO-DRIVE sólo a la izquierda
SOB Espesor del sobre superior
* Profundidad de taladrado 5 mm
** Taladrado alternativo

Espacio ocupado

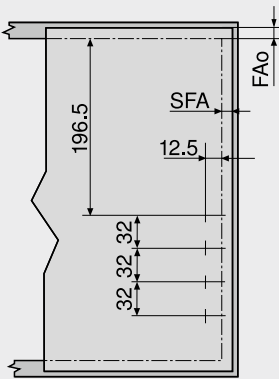


SERVO-DRIVE



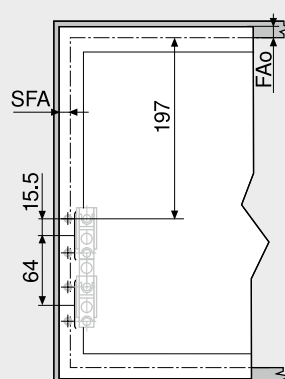
Variar las medidas según el ajuste de la inclinación

Trabajo del frente – frentes de madera y marcos de aluminio anchos



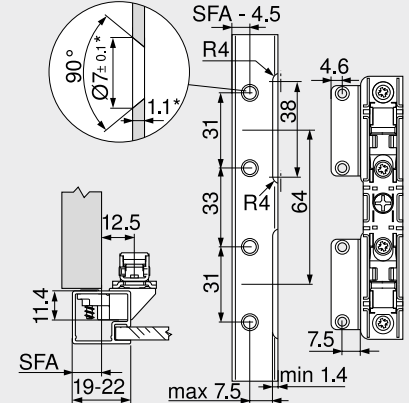
Utilice 4 tornillos aglo (609.1x00) para frentes de madera
Los marcos de aluminio anchos requieren el uso de 4 tornillos roscachapa (660.0950)
FAo Recubrimiento del frente en la parte superior
SFA Recubrimiento lateral de los frentes
Tope en la pared: Juego mínimo necesario 5 mm

Trabajo del frente – marcos de aluminio estrechos



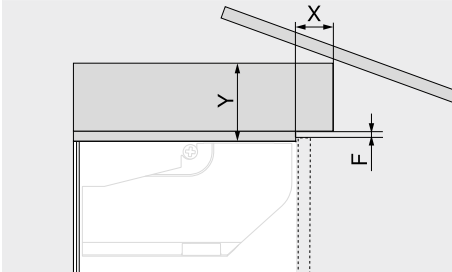
FAo Recubrimiento del frente en la parte superior
SFA Recubrimiento lateral de los frentes
Tope en la pared: Juego mínimo necesario 5 mm

Marcos de aluminio estrechos



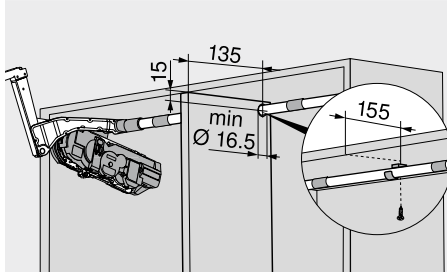
En marcos con un ancho de 19 mm es posible utilizar recubrimiento de frente lateral SFA d. 11–18 mm
* Adaptar las medidas de fabricación a los distintos espesores del material

Espacio ocupado – molduras y listones cuadrados



Juego F (mm)	X máx. (mm)	Y máx. (mm)
3.0	35	101
2.0	31	101
1.5	28	101

Pieza de unión

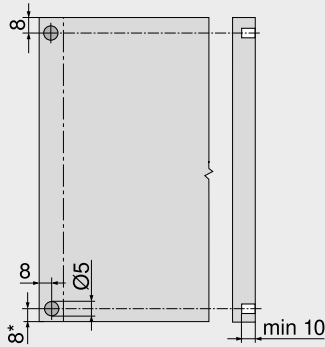
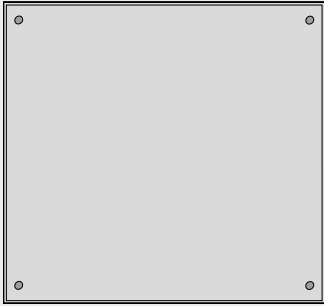


Para frentes de madera y marcos de aluminio anchos y estrechos

Webcode
DQDADA

Planificación

Distanciador de amortiguación de Blum (para utilizar sólo con el amortiguador de distancia de SERVO-DRIVE)



Distanciador de amortiguación de Blum (no encolar)

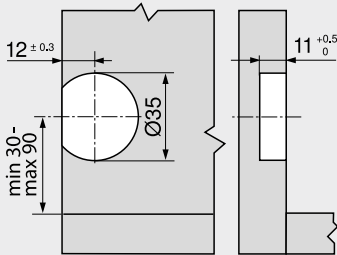
Recomendaciones para los marcos de aluminio

A tener en cuenta el taladrado para el distanciador de amortiguación en el costado del cuerpo

Durante la fijación del distanciador de amortiguación en el frente conviene realizar un ensayo de montaje

* Desde la arista inferior del cuerpo hasta los frentes situados debajo

Interruptor de SERVO-DRIVE



Indicaciones en la página

Visión general – AVENTOS HS	31	Montaje, desmontaje y ajuste
Información útil pedido – para frentes de madera y marcos de alum. anchos y estrechos	32	
Visión general – ayudas de montaje	591	Short-URL
Directiva sobre maquinaria	701	www.blum.com/a120
Para más información técnica	698	



Movimiento suave para el compás abatible vertical



Con AVENTOS HL, el frente se abre hacia arriba en un movimiento paralelo al cuerpo del mueble. Estos compases abatibles resultan ideales para armarios altos o colgantes con frentes elevados, o bien para su instalación en armarios de columna o con hueco, con el propósito de ocultar electrodomésticos.

- Se cierra suave y silenciosamente, gracias a **BLUMOTION**
- Se abre fácilmente
- Se detiene en cualquier posición de apertura
- Ofrece un excelente acceso al interior del cuerpo
- Adecuado para armarios con cuerpos, cornisas y listones cuadrados situados encima de estos
- Programa reducido, gran variedad de aplicaciones
- Montaje y ajuste sencillos
- Estable, incluso en frentes anchos
- Excelente durabilidad
- No hay piezas que sobresalen
- Opcional: SERVO-DRIVE para AVENTOS, el sistema eléctrico de movimiento asistido para armarios colgantes

Comodidad de movimiento y variantes de diseño



Independientemente del peso y el tamaño, AVENTOS HL se puede abrir y cerrar fácilmente mediante la aplicación de un esfuerzo mínimo.



Con SERVO-DRIVE es incluso posible abrir y cerrar cómodamente frentes sin tiradores.



Con AVENTOS HL, los electrodomésticos desaparecen detrás de un frente de aspecto estándar.



La tapa está disponible en los colores Blanco seda, Gris claro y Gris oscuro.

Otras ventajas



Excelente durabilidad

El elemento esencial de los acumuladores de energía es su sólido conjunto de muelles. El resultado es: excelente durabilidad.




No hay piezas que sobresalen

Set brazo extraíble, una ventaja en la fabricación de muebles y en el montaje de cocinas.



Cornisas y listones cuadrados

AVENTOS HL resulta adecuado para armarios con cuerpos, cornisas y listones cuadrados situados encima de éstos. Incluso en combinación con marcos de aluminio estrechos.

Aplicaciones		Webcode	Página
Estándar SERVO-DRIVE			
	Para frentes de madera y marcos de aluminio anchos y estrechos		
Foto simbólica		DQDB2M	38
Accesorios			
	Tornillos	66	
	Broca de centrar	66	
	Amortiguador	66	
	Destornillador	67	
	Broca con ranura en cruz	67	
Foto simbólica			
Montaje, desmontaje y ajuste			
	Montaje, desmontaje y ajuste		Directiva sobre maquinaria 701 Información detallada sobre las directivas de maquinaria
	Short-URL www.blum.com/a130		Short-URL www.blum.com/sd/guideline

Pictogramas		
	Artículo disponible bajo petición	

Para frentes de madera y marcos de aluminio anchos y estrechos

Webcode
DQDB2M



- Muy adecuado para frentes pequeños de una sola puerta
- Altura de cuerpo de mueble KH 300–580 mm
- Ancho de cuerpo de mueble KB hasta 1800 mm
- Se cierra suave y silenciosamente, gracias a **BLUMOTION**
- Esfuerzo mínimo al abrir y cerrar
- Inigualable facilidad de movimiento con parada continua
- Montaje sin herramientas
- Ajuste tridimensional del frente
- Ajuste sencillo y sin escalones de los mecanismos de elevación

Mecanismo de elevación

Para seleccionar el mecanismo de elevación correcto, debe conocer la altura del cuerpo de mueble KH y el peso del frente FG, incluido el tirador

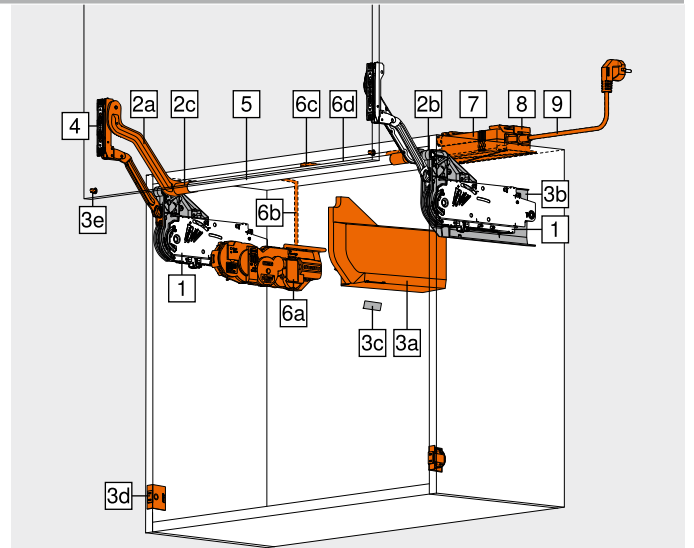
Ejemplo

Altura del cuerpo KH = 390 mm
Peso del frente FG = 6 kg
Selección de mecanismo de elevación = 20L2500.05
Selección del set de brazo = 20L3500.06
Set de brazo para SERVO-DRIVE = 21L3500.01
¡En las áreas solapadas, recomendamos el uso de mecanismos de elevación más robustos!

- Estándar
- SERVO-DRIVE

Información de pedido

1 <input type="checkbox"/> <input checked="" type="checkbox"/> Juego de mecanismo de elevación					
Altura del cuerpo KH (mm)					
300–349	350–399	400–550	450–580	Ref.	
<input type="checkbox"/> 20L3200.06	<input type="checkbox"/> 20L3500.06	<input type="checkbox"/> 20L3800.06	<input type="checkbox"/> 20L3900.06		
Juego del set brazo					
<input type="checkbox"/> 21L3200.01	<input type="checkbox"/> 21L3500.01	<input type="checkbox"/> 21L3800.01	<input type="checkbox"/> 21L3900.01	Ref.	
Peso del frente, tirador incluido (kg)					
1.25–4.25	1.25–2.50				<input checked="" type="checkbox"/> 20L2100.05
3.50–7.25	1.75–5.00	1.75–3.50			<input checked="" type="checkbox"/> 20L2300.05
6.50–12.00	4.25–9.00	2.75–6.75	2.00–5.25		<input checked="" type="checkbox"/> 20L2500.05
11.00–20.00	8.00–14.75	5.75–11.75	4.25–9.25	<input checked="" type="checkbox"/> 20L2700.05	
	13.50–20.00	10.50–20.00	8.25–16.50	<input checked="" type="checkbox"/> 20L2900.05	
Consta de:					
1	2 x Mecanismo de elevación simétrico				
–	10 x Tornillos aglo Ø 4 x 35 mm				
2 <input type="checkbox"/> <input checked="" type="checkbox"/> Juego del set brazo					
Altura del cuerpo del mueble KH (mm)					
300–349	<input checked="" type="checkbox"/> 20L3200.06				
350–399	<input checked="" type="checkbox"/> 20L3500.06				
400–550	<input checked="" type="checkbox"/> 20L3800.06				
450–580	<input checked="" type="checkbox"/> 20L3900.06				
Consta de:					
2a	1 x Set brazo izquierdo				
2b	1 x Set brazo derecho				
2c	2 x Tapa para el estabilizador transversal ovalado				
3 <input type="checkbox"/> <input checked="" type="checkbox"/> Juego de tapas					
Color					
Color	Material	Ref.			
SW HGR TGR	Plástico	<input checked="" type="checkbox"/> 20L8020			
Consta de:					
3a	1 x Tapa izquierda				
3b	1 x Tapa derecha				
3c	2 x Elemento de identificación de la marca, estampado con el logotipo de Blum IN-G				
2 <input checked="" type="checkbox"/> <input type="checkbox"/> Set brazo para SERVO-DRIVE					
Altura del cuerpo del mueble KH (mm)					
300–349	<input checked="" type="checkbox"/> 21L3200.01				
350–399	<input checked="" type="checkbox"/> 21L3500.01				
400–550	<input checked="" type="checkbox"/> 21L3800.01				
450–580	<input checked="" type="checkbox"/> 21L3900.01				
Consta de:					
2a	1 x Set brazo izquierdo de SERVO-DRIVE				
2b	1 x Set brazo derecho				
2c	2 x Tapa para el estabilizador transversal ovalado				
3 <input checked="" type="checkbox"/> <input type="checkbox"/> Conjunto de tapas para SERVO-DRIVE					
Color					
Color	Material	Ref.			
SW HGR TGR	Plástico	<input checked="" type="checkbox"/> 21L8020			
Consta de:					
3a	1 x Tapa izquierda SERVO-DRIVE				
3b	1 x Tapa derecha				
3c	2 x Elemento de identificación de la marca, estampado con el logotipo de Blum IN-G				
3d	2 x Interruptor de SERVO-DRIVE				
3e	4 x Distanciator de amortiguación de Blum, Ø 5 mm				



4 <input type="checkbox"/> <input checked="" type="checkbox"/> Juego de fijaciones frontales			
Versión	Modo de fijación	Ref.	
Frentes de madera y marcos de aluminio anchos	Tornillos	<input checked="" type="checkbox"/> 20S4200	
Marcos de aluminio estrechos		<input checked="" type="checkbox"/> 20S4200A	

1 Para frentes de madera, utilice 4 tornillos aglo (609.1x00) a cada lado
Para marcos de aluminio anchos, utilice 4 tornillos roscachapa (660.0950) por lado

4 <input type="checkbox"/> <input checked="" type="checkbox"/> Fijación frontal			
Versión	Modo de fijación	Ref.	
Frentes delgados	EXPANDO T	<input checked="" type="checkbox"/> 20S42T1	

5 <input type="checkbox"/> <input checked="" type="checkbox"/> Barra de estabilización transversal ovalada			
Longitud (mm)	Versión	Ref.	
1061	Ovalado	<input checked="" type="checkbox"/> 20Q1061UA	

Para cortar a medida Ancho interior cuerpo de mueble LW – 129 mm Ancho interior cuerpo de mueble LW – 164 mm

– <input type="checkbox"/> <input checked="" type="checkbox"/> Juego de piezas de unión para el estabilizador transversal			
A partir de ancho interior cuerpo de mueble LW 1190 mm			
Diámetro (mm)	Material	Ref.	
Ø 16.0	Aluminio	<input checked="" type="checkbox"/> 20Q153ZA	

Consta de:
– 1 x Pieza de unión
– 1 x Soporte
– 2 x Tapa para el estabilizador transversal
Corte para 5 Ancho interior cuerpo de mueble LW / 2 – 147 mm Ancho interior cuerpo de mueble LW / 2 – 165 mm



Para frentes de madera y marcos de aluminio anchos y estrechos Webcode
DQDB2M

Información de pedido

6		Juego SERVO-DRIVE			
		Color	Material	Ref.	
		R7037	Plástico	Z1FA000	

- Consta de:**
- 6a 1 x Equipo de accionamiento
 - 6b 1 x Cable de distribución de SERVO-DRIVE, 1500 mm
 - 6c 1 x Empalme
 - 6d 2 x Protector de extremos de cable
- En el caso de frentes unidos, recomendamos un equipo de accionamiento SERVO-DRIVE para cada juego!

7 Fuente de alimentación SERVO-DRIVE 24 vatios

Paquete de idiomas	Ref.	Paquete de idiomas	Ref.
A	Z10NE030A	F	Z10NE030F
B	Z10NE030B	G	Z10NE030G
C	Z10NE030C	H	Z10NE030H
D	Z10NE030D	J	Z10NE030J
E	Z10NE030E		

Incl. instrucciones de uso y montaje
Sin cable de alimentación eléctrico

Paquete de idiomas – instrucciones de uso y montaje

A DE EN FR IT NL	F BG ET LT LV RO RU
B DA EN FI NO SV	G EN ES FR
C EL EN HR SL SR TR	H EN ZH
D EN ES FR IT PT	J JA
E CS HU PL SK	

Nomenclaturas de idiomas conforme a la normativa ISO-639

8 Sujeción de fuente de alimentación

	Color	Material	Ref.
	WGR	Plástico	Z10NG120

Para fuente de alimentación SERVO-DRIVE 24 vatios

9 Cable de alimentación eléctrico

Mercado	Ref.	Mercado	Ref.
AR	Z10M200A	JP	Z10M200J
UK	Z10M200B	AU	Z10M200K
CH	Z10M200C	CL	Z10M200L
DK	Z10M200D	CN	Z10M200N
Europa	Z10M200E	BR	Z10M200S.01
Europa ¹	Z10M200E.OS	TW	Z10M200T
IN	Z10M200H	US CA	Z10M200U
IL	Z10M200I	ZA	Z10M200Z

2 m de largo, incluido el enchufe

¹ Sin conector

Alternativa a 7 | 8 | 9

Fuente de alimentación enchufable SERVO-DRIVE 12 vatios

Solo apto para una unidad de accionamiento

Adaptador	Paquete de idiomas	Ref.	Adaptador	Paquete de idiomas	Ref.
E	A	Z10NA30EAF	E	F	Z10NA30EFF
E	B	Z10NA30EBF	B	A	Z10NA30BAF
E	C	Z10NA30ECF	K	D	Z10NA30KDF
E	D	Z10NA30EDF	U	G	Z10NA30UGF
E	E	Z10NA30EEF			

Adaptador



- Consta de:**
- 1 x Fuente de alimentación enchufable SERVO-DRIVE 12 vatios
 - Incl. cable, 1120 mm (con cable de distribución para SERVO-DRIVE extensible a un máx. de 2000 mm)

Otras combinaciones a petición

¹ Para obtener una lista detallada de mercados consulte la información del apartado

Accesorios

	El cable de distribución para SERVO-DRIVE + protector del extremo del cable
Color	Longitud (m)
S	8
	Ref.
	Z10K800AE

- Consta de:**
- 6b 1 x Cable de distribución de SERVO-DRIVE
 - 6d 5 x Protector de extremos de cable
- Para cortar a medida
Puede usarse como cable de distribución para SERVO-DRIVE

Empalme + protector de extremos de cable

	Color	Material	Ref.
	S	Plástico	Z10V100E.01

- Consta de:**
- 6c 1 x Empalme
 - 6d 2 x Protector de extremos de cable
- Montaje sin herramientas

Soporte de cable

	Color	Material	Ref.
	W	Plástico	Z10K0009

Por ejemplo, para fijar el cable de distribución de SERVO-DRIVE

Color	Color
HGR Gris claro	WGR Gris claro
SW Blanco seda	S Negro
TGR Gris oscuro	W Blanco
R7037 RAL 7037 gris polvo	IN-G Acero inoxidable moldeado cepillado

Indicaciones en la página

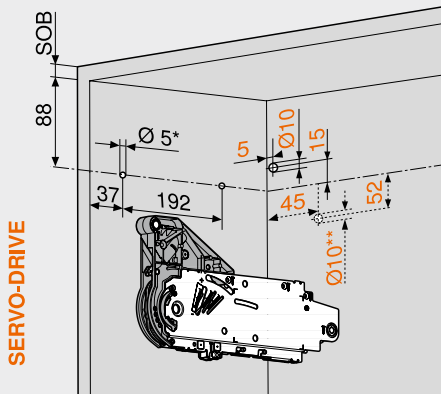
Visión general – AVENTOS HL	37	Planificación – distanciador de amortiguación de Blum	41	Montaje, desmontaje y ajuste Short-URL www.blum.com/a130
Sistema de fijación para frentes delgados – EXPANDO T	584	Interruptor de SERVO-DRIVE	41	
Recomendación de montaje y exención de responsabilidad – EXPANDO T	585	SERVO-DRIVE uno – lista de mercados	718	
Accesorios – general	66	Visión general – ayudas de montaje	591	
Planificación	40	Valores de referencia para el peso del frente FG (kg)	704	
		Directiva sobre maquinaria	701	
		Para más información técnica	698	

Para frentes de madera y marcos de aluminio anchos y estrechos

Webcode
DQDB2M

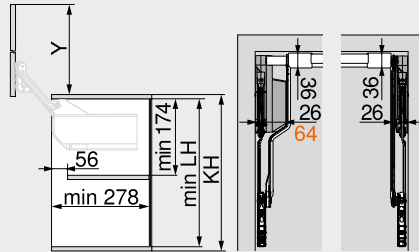
Planificación

Posición de taladrado

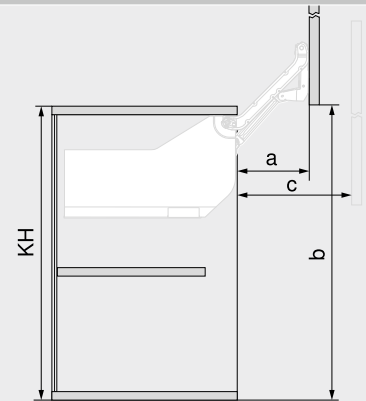


5 x tornillos aglo Ø 4 x 35 mm
Taladrado para cable de distribución para SERVO-DRIVE sólo a la izquierda
SOB Espesor del sobre superior
* Profundidad de taladrado 5 mm
** Taladrado alternativo

Espacio ocupado



SERVO-DRIVE



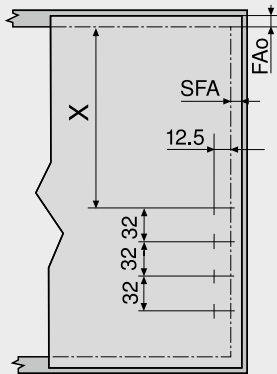
Juego del set brazo		LH min.	Y (mm) ¹
Estándar	SERVO-DRIVE	(mm) ¹	
20L3200.06	21L3200.01	262.0	264.0
20L3500.06	21L3500.01	312.0	352.0
20L3800.06	21L3800.01	362.0	440.0
20L3900.06	21L3900.01	412.0	529.0

¹ Medidas con un juego F inferior = 0 mm
LH Altura interior de cuerpo de mueble
KH Altura del cuerpo del mueble

Juego del set brazo		a (mm)	b (mm) ¹	c máx. (mm)
Estándar	SERVO-DRIVE			
20L3200.06	21L3200.01	114.0	257.0	159.0
20L3500.06	21L3500.01	146.0	345.0	209.0
20L3800.06	21L3800.01	178.0	433.0	259.0
20L3900.06	21L3900.01	210.0	522.0	309.5

¹ Medidas con un juego F inferior = 0 mm
KH Altura del cuerpo del mueble

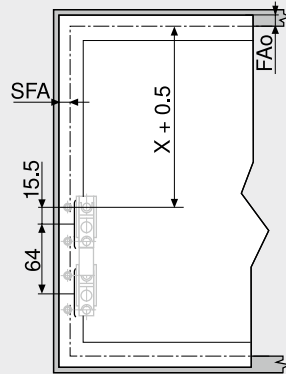
Trabajo del frente – frentes de madera y marcos de aluminio anchos



Juego del set brazo		X (mm)
Estándar	SERVO-DRIVE	
20L3200.06	21L3200.01	153
20L3500.06	21L3500.01	203
20L3800.06	21L3800.01	253
20L3900.06	21L3900.01	303

FAo Recubrimiento del frente en la parte superior
SFA Recubrimiento lateral de los frentes
Tope en la pared: Juego mínimo necesario 5 mm

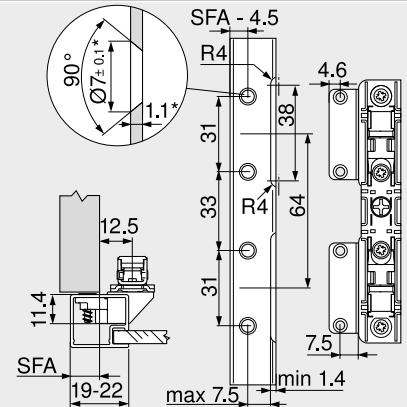
Trabajo del frente – marcos de aluminio estrechos



Juego del set brazo		X (mm)
Estándar	SERVO-DRIVE	
20L3200.06	21L3200.01	153
20L3500.06	21L3500.01	203
20L3800.06	21L3800.01	253
20L3900.06	21L3900.01	303

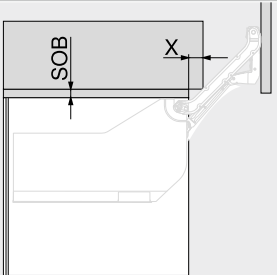
FAo Recubrimiento del frente en la parte superior
SFA Recubrimiento lateral de los frentes
Tope en la pared: Juego mínimo necesario 5 mm

Marcos de aluminio estrechos



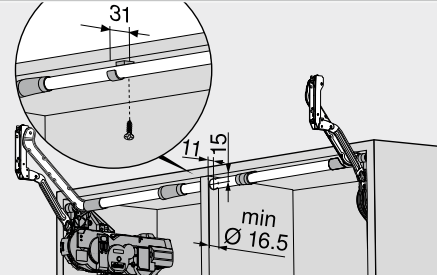
En marcos con un ancho de 19 mm es posible utilizar recubrimiento de frente lateral SFA d. 11–18 mm
* Adaptar las medidas de fabricación a los distintos espesores del material

Espacio ocupado – molduras y listones cuadrados



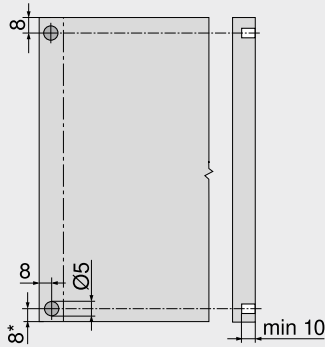
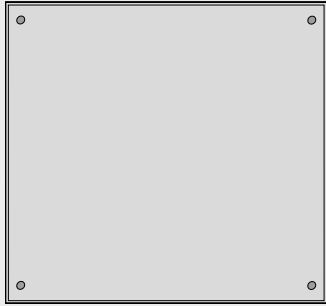
Esesor del sobre superior SOB (mm)	X (mm)
16	28
18	30
19	31

Pieza de unión



Para frentes de madera y marcos de aluminio anchos y estrechos Webcode
DQDB2M

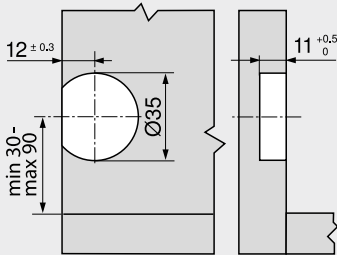
Planificación
Distanciador de amortiguación de Blum (para utilizar sólo con el amortiguador de distancia de SERVO-DRIVE)



Distanciador de amortiguación de Blum (no encolar)

Recomendaciones para los marcos de aluminio
A tener en cuenta el taladrado para el distanciador de amortiguación en el costado del cuerpo
Durante la fijación del distanciador de amortiguación en el frente conviene realizar un ensayo de montaje
* Desde la arista inferior del cuerpo hasta los frentes situados debajo

Interruptor de SERVO-DRIVE



Indicaciones en la página

Visión general – AVENTOS HL	37	Montaje, desmontaje y ajuste
Información útil pedido – para frentes de madera y marcos de alum. anchos y estrechos	38	
Visión general – ayudas de montaje	591	Short-URL
Directiva sobre maquinaria	701	www.blum.com/a130
Para más información técnica	698	



Experimente una comodidad de movimiento cautivadora



AVENTOS HK top es compacto, minimalista y muy funcional. Por su potencia y su flexibilidad, es apto tanto para puertas grandes como pequeñas en armarios altos y en armarios elevados. El limitador de apertura y la solución de seguridad vienen integrados. Las cornisas también se han tenido cuenta en el desarrollo.

- Se cierra suave y silenciosamente, gracias a **BLUMOTION**
- Se abre fácilmente
- Se detiene en cualquier posición de apertura
- Ofrece un excelente acceso al interior del cuerpo
- Adecuado para armarios colgantes con cornisas o molduras
- Programa reducido, gran variedad de aplicaciones
- Montaje y ajuste sencillos
- Estable, incluso en frentes anchos
- Excelente durabilidad
- No hay piezas que sobresalen
- Opcional: SERVO-DRIVE para AVENTOS HK top
- Opcional: TIP-ON para AVENTOS

Diseño y montaje



Tamaño reducido, líneas rectas, proporciones armoniosas, superficies lisas: AVENTOS HK top ha recibido numerosas distinciones por su diseño.



Gracias a su diseño minimalista, el compás abatible se integra armónicamente a los muebles en todas las áreas del hogar.



Seleccione entre dos tipos de mecanismos de elevación simétricos y dos tipos de montaje. El mecanismo de elevación con posicionamiento integrado se puede montar sin taladrados previos. El mecanismo de elevación con tornillos Euro premontados también se puede montar en los laterales de cuerpo sueltos. Para ello se requieren cuatro taladrados en tramos de 32.



Otras ventajas



Excelente durabilidad

El elemento esencial de los acumuladores de energía es su sólido conjunto de muelles. El resultado: una larga vida útil combinada con mínimos esfuerzos de accionamiento.



Tecnologías de movimiento

Con SERVO-DRIVE o con TIP-ON: en combinación con la tecnología de movimiento adecuada, la apertura y el cierre se convierten en toda una experiencia.









Solución de seguridad integrada

El mecanismo innovador evita que la palanca de elevación se despliegue de manera involuntaria.



Limitador de apertura integrado

Se puede ajustar sin escalones y por lo tanto de manera exacta hasta dónde debe abrirse el frente.

Aplicaciones		Webcode	Página
Estándar SERVO-DRIVE			
	Para frentes de madera y marcos de aluminio anchos y estrechos		
Foto simbólica		DQHFJY	44
TIP-ON			
	Para frentes de madera y marcos de aluminio anchos y estrechos – TIP-ON		
Foto simbólica		DQHS7Y	48
	TIP-ON 956. – versión corta con imán		50
Accesorios			
	Placas soporte	51	
	Tornillos	66	
	Broca de centrar	66	
	Amortiguador	66	
	Destornillador	67	
	Broca con ranura en cruz	67	
Montaje, desmontaje y ajuste			
	Montaje, desmontaje y ajuste		701
		Directiva sobre maquinaria	
		Información detallada sobre las directivas de maquinaria	
	Short-URL	Short-URL	
	www.blum.com/a170	www.blum.com/sd/guideline	

Pictogramas		
	Artículo disponible bajo petición	

Para frentes de madera y marcos de aluminio anchos y estrechos



- Resulta muy adecuado para cuerpos con poca altura en el área de los armarios colgantes, así como en armarios de columna o para colocar encima de la nevera
- Altura de cuerpo de mueble KH 205–600 mm
- Ancho de cuerpo de mueble KB hasta 1800 mm
- Se cierra suave y silenciosamente, gracias a **BLUMOTION**
- Esfuerzo mínimo al abrir y cerrar
- Inigualable facilidad de movimiento con parada continua
- Montaje sin herramientas
- Ajuste tridimensional del frente
- Ajuste sencillo y sin escalones de los mecanismos de elevación
- No es necesario el uso de bisagras
- Solución de seguridad integrada
- Limitador de apertura sin escalones integrado

Webcode

DQHFJY

Factor de rendimiento LF

Altura del cuerpo de mueble KH (mm) x peso del frente FG, incluido el peso de dos tiradores (kg)

¡En las áreas solapadas, recomendamos el uso de mecanismos de elevación más robustos!

Estándar

SERVO-DRIVE

Información de pedido

1 **Juego de mecanismo de elevación**

Fijación con tornillos Euro premontados

Factor de rendimiento LF	Ángulo de apertura OW	Ref.
420–1610	107°	22K2310
930–2800		22K2510
1730–5200		22K2710
3200–9000		22K2910

Consta de:

1 2 x Mecanismo de elevación simétrico con tornillos Euro premontados

Advertencia

¡Peso máximo del frente FG 18 kg con dos mecanismos de elevación!
El factor de rendimiento LF pueden incrementarse un 50 % añadiendo un tercer mecanismo de elevación. Para cascos anchos recomendamos el uso de tres mecanismos. Esto se debe a que el frente puede llegar a doblarse cuando está abierto.

1 **Juego de mecanismo de elevación**

Fijación con tornillos aglo, con posicionamiento

Factor de rendimiento LF	Ángulo de apertura OW	Ref.
420–1610	107°	22K2300
930–2800		22K2500
1730–5200		22K2700
3200–9000		22K2900

Consta de:

1 2 x Mecanismo de elevación simétrico Incl. posicionamiento

– 8 x Tornillos aglo Ø 4 x 35 mm

Advertencia

¡Peso máximo del frente FG 18 kg con dos mecanismos de elevación!
El factor de rendimiento LF pueden incrementarse un 50 % añadiendo un tercer mecanismo de elevación. Para cascos anchos recomendamos el uso de tres mecanismos. Esto se debe a que el frente puede llegar a doblarse cuando está abierto.

3 **Juego de tapas**

Color	Material	Ref.
SW HGR TGR	Plástico	22K8000

Consta de:

– 1 x Tapa izquierda

3b 1 x Tapa derecha

3c 2 x Elemento de identificación de la marca, estampado con el logotipo de Blum IN-G

3 **Conjunto de tapas para SERVO-DRIVE**

Color	Material	Ref.
SW HGR TGR	Plástico	23K8000

Consta de:

3a 1 x Tapa izquierda SERVO-DRIVE

3b 1 x Tapa derecha

3c 2 x Elemento de identificación de la marca, estampado con el logotipo de Blum IN-G

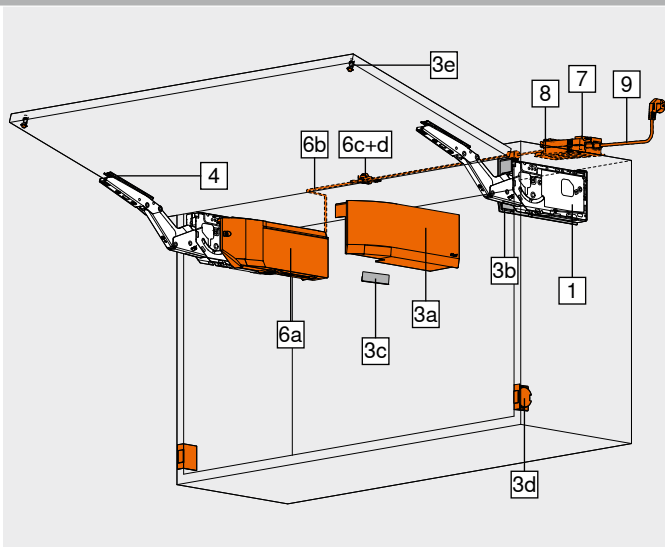
3d 2 x Interruptor de SERVO-DRIVE

3e 2 x Distanciador de amortiguación de Blum, Ø 5 mm

4 **Juego de fijaciones frontales**

Versión	Modo de fijación	Ref.
Frentes de madera y marcos de aluminio anchos	Tornillos	20S4200
Marcos de aluminio estrechos		20S4200A

1 Para frentes de madera, utilice 4 tornillos aglo (609.1x00) a cada lado
Para marcos de aluminio anchos, utilice 4 tornillos roscachapa (660.0950) por lado



4 **Fijación frontal**

Versión	Modo de fijación	Ref.
Frentes delgados	EXPANDO T	20S42T1

EXPANDO T adecuado para frentes delgados – véanse las indicaciones en la página

6 **Juego SERVO-DRIVE**

Color	Material	Ref.
R7037	Plástico	23KA000

Consta de:

6a 1 x Equipo de accionamiento

6b 1 x Cable de distribución de SERVO-DRIVE, 1500 mm

6c 1 x Empalme

6d 2 x Protector de extremos de cable

A partir de 3 mecanismos de elevación se recomiendan 2 equipos de accionamiento sincronizados

7 **Fuente de alimentación SERVO-DRIVE 24 vatios**

Paquete de idiomas	Ref.	Paquete de idiomas	Ref.
A	Z10NE030A	F	Z10NE030F
B	Z10NE030B	G	Z10NE030G
C	Z10NE030C	H	Z10NE030H
D	Z10NE030D	J	Z10NE030J
E	Z10NE030E		

Incl. instrucciones de uso y montaje

Sin cable de alimentación eléctrico

Paquete de idiomas – instrucciones de uso y montaje

A	DE EN FR IT NL	F	BG ET LT LV RO RU
B	DA EN FI NO SV	G	EN ES FR
C	EL EN HR SL SR TR	H	EN ZH
D	EN ES FR IT PT	J	JA
E	CS HU PL SK		

Nomenclaturas de idiomas conforme a la normativa ISO-639

8 **Sujeción de fuente de alimentación**

Color	Material	Ref.
WGR	Plástico	Z10NG120

Para fuente de alimentación SERVO-DRIVE 24 vatios

Para frentes de madera y marcos de aluminio anchos y estrechos Webcode
DQHFJY

Información de pedido

9	Cable de alimentación eléctrico			
–	Mercado	Ref.	Mercado	Ref.
	AR	Z10M200A	JP	Z10M200J
	UK	Z10M200B	AU	Z10M200K
	CH	Z10M200C	CL	Z10M200L
	DK	Z10M200D	CN	Z10M200N
	Europa	Z10M200E	BR	Z10M200S.01
	Europa	Z10M200E.OS	TW	Z10M200T
	IN	Z10M200H	US CA	Z10M200U
	IL	Z10M200I	ZA	Z10M200Z
	2 m de largo, incluido el enchufe 1 Sin conector			

Alternativa a 7 | 8 | 9

– Fuente de alimentación enchufable SERVO-DRIVE 12 vatios

Solo apto para una unidad de accionamiento

Adapta- dor	Paquete de idio- mas	Ref.	Adapta- dor	Paquete de idio- mas	Ref.
	E A	Z10NA30EAF	E F	F	Z10NA30EFF
	E B	Z10NA30EBF	B A	A	Z10NA30BAF
	E C	Z10NA30ECF	K D	D	Z10NA30KDF
	E D	Z10NA30EDF	U G	G	Z10NA30UGF
	E E	Z10NA30EEF			

Adaptador

E	B	K	U
---	---	---	---

Consta de:
– 1 x Fuente de alimentación enchufable SERVO-DRIVE 12 vatios
Incl. cable, 1120 mm (con cable de distribución para SERVO-DRIVE extensible a un máx. de 2000 mm)
Otras combinaciones a petición
1 Para obtener una lista detallada de mercados consulte la información del apartado

Accesorios

– El cable de distribución para SERVO-DRIVE + protector del extremo del cable

Color	Longitud (m)	Ref.
S	8	Z10K800AE

Consta de:
6b 1 x Cable de distribución de SERVO-DRIVE
6d 5 x Protector de extremos de cable
Para cortar a medida
Puede usarse como cable de distribución para SERVO-DRIVE

– Empalme + protector de extremos de cable

Color	Material	Ref.
S	Plástico	Z10V100E.01

Consta de:
6c 1 x Empalme
6d 2 x Protector de extremos de cable
Montaje sin herramientas

– Soporte de cable

Color	Material	Ref.
W	Plástico	Z10K0009

Por ejemplo, para fijar el cable de distribución de SERVO-DRIVE

Color	Color
HGR Gris claro	WGR Gris claro
SW Blanco seda	S Negro
TGR Gris oscuro	W Blanco
R7037 RAL 7037 gris polvo	IN-G Acero inoxidable moldeado cepillado

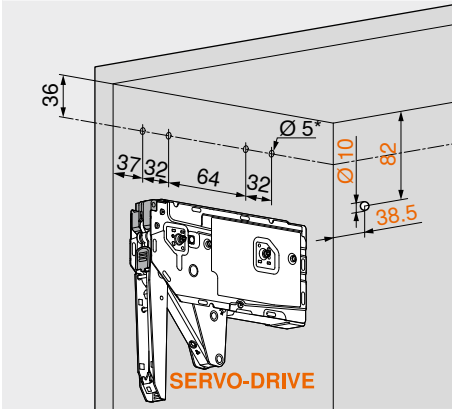
Indicaciones en la página			
Visión general – AVENTOS HK top	43	Planificación – distanciador de amortiguación de Blum	47
Sistema de fijación para frentes delgados – EXPANDO T	584	Interruptor de SERVO-DRIVE	47
Recomendación de montaje y exención de responsabilidad – EXPANDO T	585	SERVO-DRIVE uno – lista de mercados	718
Accesorios – general	66	Visión general – ayudas de montaje	591
Planificación	46	Valores de referencia para el peso del frente FG (kg)	704
		Directiva sobre maquinaria	701
		Para más información técnica	698
		Montaje, desmontaje y ajuste	
		Short-URL	
		www.blum.com/a170	



Para frentes de madera y marcos de aluminio anchos y estrechos

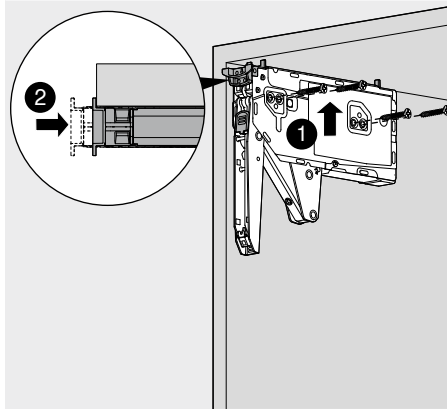
Planificación

Posición de taladrado – tornillos Euro



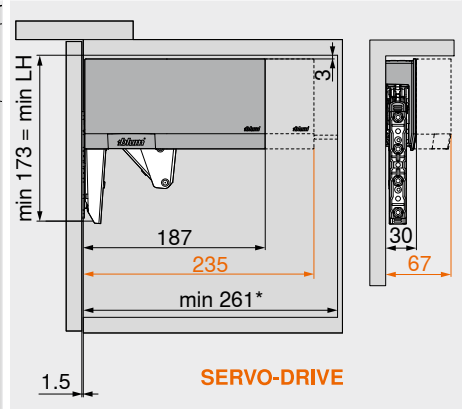
* Profundidad de taladrado 11.5 mm

Posición de taladrado – tornillos aglo



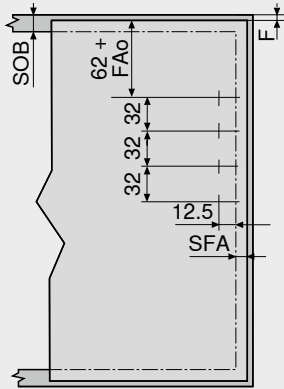
4 x tornillos aglo Ø 4 x 35 mm

Espacio ocupado



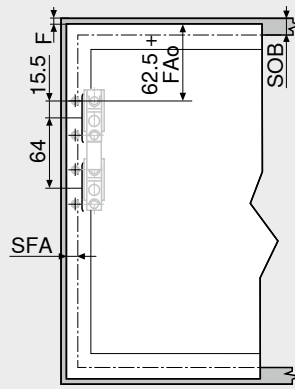
LH Altura interior de cuerpo de mueble
* Mín. 261 mm con herraje de suspensión visible

Trabajo del frente – frentes de madera y marcos de aluminio anchos



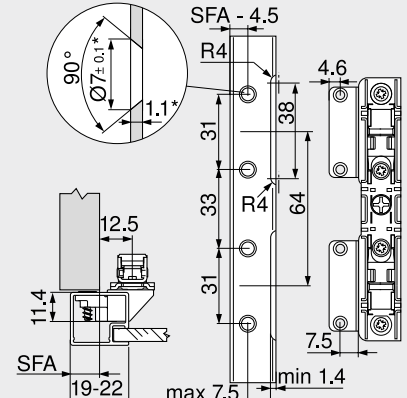
Utilice 4 tornillos aglo (609.1x00) para frentes de madera
Los marcos de aluminio anchos requieren el uso de 4 tornillos roscachapa (660.0950)
SOB Espesor del sobre superior
FAo Recubrimiento del frente en la parte superior Máx. 25.4 mm
SFA Recubrimiento lateral de los frentes
F Juego

Trabajo del frente – marcos de aluminio estrechos



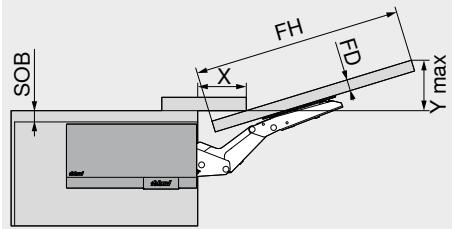
SOB Espesor del sobre superior
FAo Recubrimiento del frente en la parte superior Máx. 25.4 mm
SFA Recubrimiento lateral de los frentes
F Juego

Marcos de aluminio estrechos



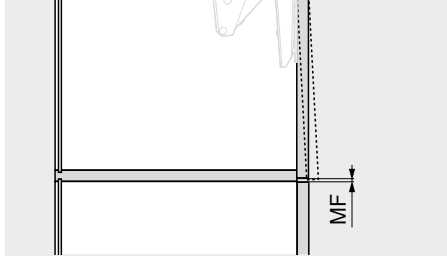
En marcos con un ancho de 19 mm es posible utilizar recubrimiento de frente lateral SFA d. 11-18 mm
* Adaptar las medidas de fabricación a los distintos espesores del material

Espacio ocupado – molduras y listones cuadrados



Espacio ocupado (mm)
Con ángulo de apertura máx.
 $Y = FH \times 0.29 + FD - SOB$
FD (mm) 16 19 22 26 28
X (mm) 68 57 47 33 27
SOB Espesor del sobre superior
FH Altura del frente
FD Espesor del frente

Juego mínimo



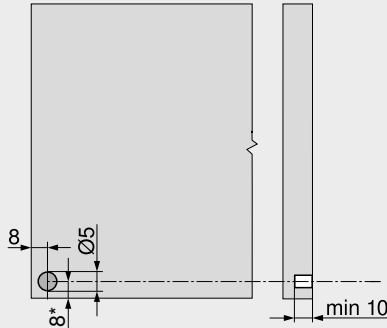
MF Juego mínimo 2 mm

Para frentes de madera y marcos de aluminio anchos y estrechos

Webcode
DQHFJY

Planificación

Distanciador de amortiguación de Blum (para utilizar sólo con el amortiguador de distancia de SERVO-DRIVE)



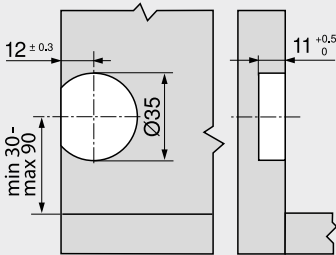
Distanciador de amortiguación de Blum (no encolar)
No utilizar ningún amortiguador en el tercio superior

Recomendaciones para los marcos de aluminio

A tener en cuenta el taladrado para el distanciador de amortiguación en el costado del cuerpo
Durante la fijación del distanciador de amortiguación en el frente conviene realizar un ensayo de montaje

* Desde la arista inferior del cuerpo hasta los frentes situados debajo

Interruptor de SERVO-DRIVE



Indicaciones en la página

Visión general – AVENTOS HK top	43
Información útil pedido – para frentes de madera y marcos de alum. anchos y estrechos	44
Visión general – ayudas de montaje	591
Directiva sobre maquinaria	701
Para más información técnica	698

AVENTOS HK top	
Short-URL	www.blum.com/i014



Montaje, desmontaje y ajuste

Short-URL	www.blum.com/a170
-----------	--



Para frentes de madera y marcos de aluminio anchos y estrechos – TIP-ON

Webcode

DQHS7Y



- TIP-ON para puertas sin tiradores
- Altura de cuerpo de mueble KH 205–600 mm
- Ancho de cuerpo de mueble KB hasta 1800 mm
- Para taladrar o en combinación con placas soporte

Factor de rendimiento LF

Altura del cuerpo de mueble KH (mm) x peso del frente FG, incluido el peso de dos tiradores (kg)

¡En las áreas solapadas, recomendamos el uso de mecanismos de elevación más robustos!

TIP-ON

Información de pedido

1 ■ Juego de mecanismo de elevación para TIP-ON			
Fijación con tornillos Euro premontados			
	Factor de rendimiento LF	Ángulo de apertura OW	Ref.
	420–1610	107°	22K2310T
	930–2800		22K2510T
	1730–5200	100°	22K2710T
3200–9000	22K2910T		

Consta de:
1 2 x Mecanismo de elevación simétrico con tornillos Euro premontados

Advertencia
¡Peso máximo del frente FG 18 kg con dos mecanismos de elevación!
El factor de rendimiento LF pueden incrementarse un 50 % añadiendo un tercer mecanismo de elevación. Para cascos anchos recomendamos el uso de tres mecanismos. Esto se debe a que el frente puede llegar a doblarse cuando está abierto.

1 ■ Juego de mecanismo de elevación para TIP-ON			
Fijación con tornillos aglo, con posicionamiento			
	Factor de rendimiento LF	Ángulo de apertura OW	Ref.
	420–1610	107°	22K2300T
	930–2800		22K2500T
	1730–5200	100°	22K2700T
3200–9000	22K2900T		

Consta de:
1 2 x Mecanismo de elevación simétrico Incl. posicionamiento
– 8 x Tornillos aglo Ø 4 x 35 mm

Advertencia
¡Peso máximo del frente FG 18 kg con dos mecanismos de elevación!
El factor de rendimiento LF pueden incrementarse un 50 % añadiendo un tercer mecanismo de elevación. Para cascos anchos recomendamos el uso de tres mecanismos. Esto se debe a que el frente puede llegar a doblarse cuando está abierto.

3 ■ Juego de tapas			
	Color	Material	Ref.
	SW HGR TGR	Plástico	22K8000

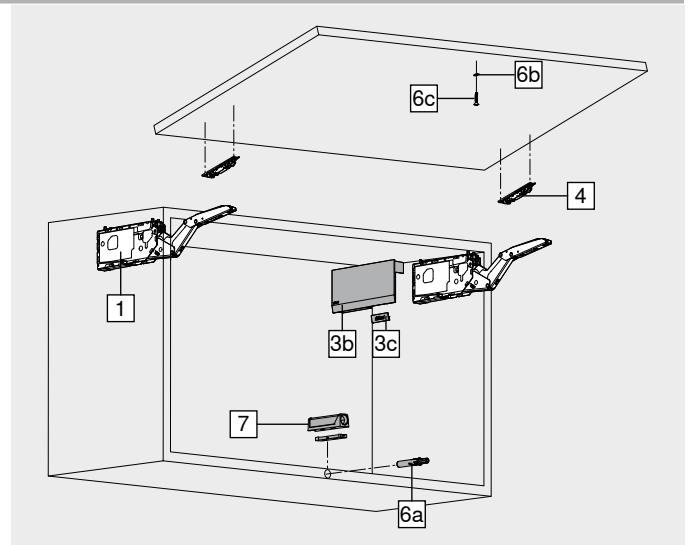
Consta de:
– 1 x Tapa izquierda
3b 1 x Tapa derecha
3c 2 x Elemento de identificación de la marca, estampado con el logotipo de Blum IN-G

4 ■ Juego de fijaciones frontales			
	Versión	Modo de fijación	Ref.
	Frentes de madera y marcos de aluminio anchos	Tornillos	20S4200
	Marcos de aluminio estrechos		20S4200A

1 Para frentes de madera, utilice 4 tornillos aglo (609.1x00) a cada lado

4 ■ Fijación frontal			
	Versión	Modo de fijación	Ref.
	Frentes delgados	EXPANDO T	20S42T1

EXPANDO T adecuado para frentes delgados – véanse las indicaciones en la página



6 ■ Juego de TIP-ON				
	Versión	Altura del cuerpo del mueble KH (mm)	Color	Ref.
		Hasta 600	SW R7036 CS	956.1004
			Versión corta	

Consta de:
6a 1 x TIP-ON
6b 1 x Placa adhesiva para atornillar
6c 1 x Placa adhesiva para encolar
– 1 x Tornillo aglo 609.1500

Accesorios				
7 ■ Placa soporte				
	Versión	Color	Ref.	
	Placa soporte recta – Versión corta	SW R7036 NI-L CS	956.1201	
	Placa soporte en cruz – Versión larga	R7036	956A1501	

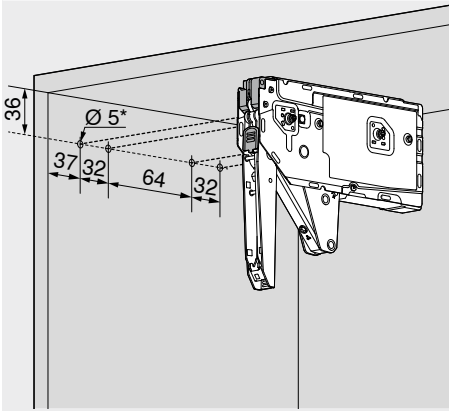
Color		Color	
HGR	Gris claro	R7036	RAL 7036 gris platino
SW	Blanco seda	NI-L	Niqueladas
TGR	Gris oscuro	IN-G	Acero inoxidable moldeado cepillado
CS	Negro carbón		

Para frentes de madera y marcos de aluminio anchos y estrechos – TIP-ON

Webcode
DQHS7Y

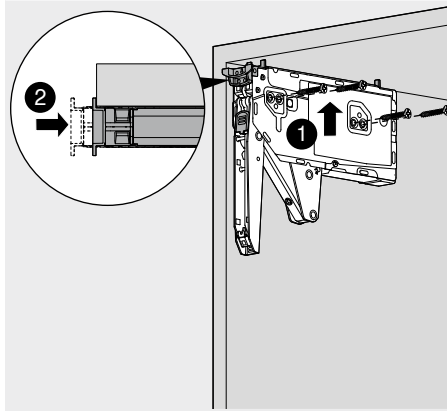
Planificación

Posición de taladrado – tornillos Euro



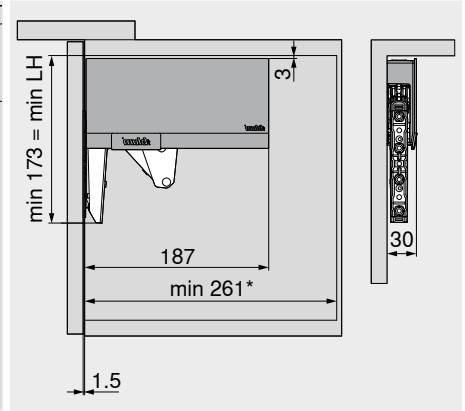
* Profundidad de taladrado 11.5 mm

Posición de taladrado – tornillos aglo



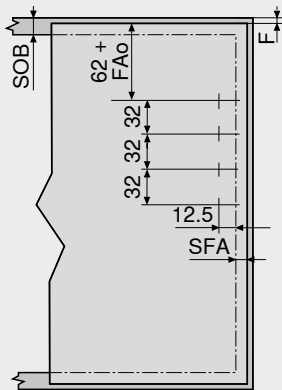
4 x tornillos aglo Ø 4 x 35 mm

Espacio ocupado



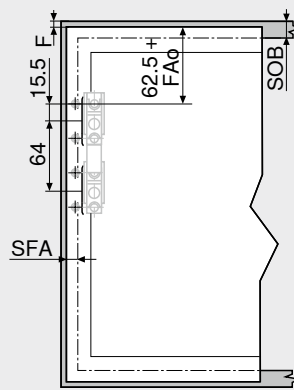
LH Altura interior de cuerpo de mueble
* Mín. 261 mm con herraje de suspensión visible

Trabajo del frente – frentes de madera y marcos de aluminio anchos



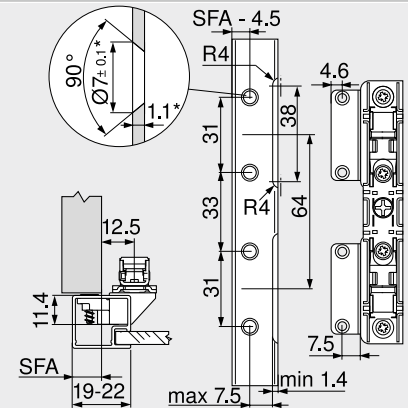
Utilice 4 tornillos aglo (609.1x00) para frentes de madera
Los marcos de aluminio anchos requieren el uso de 4 tornillos roscachapa (660.0950)
SOB Espesor del sobre superior
FAo Recubrimiento del frente en la parte superior Máx. 25.4 mm
SFA Recubrimiento lateral de los frentes
F Juego

Trabajo del frente – marcos de aluminio estrechos



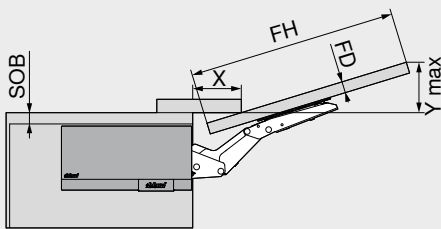
SOB Espesor del sobre superior
FAo Recubrimiento del frente en la parte superior Máx. 25.4 mm
SFA Recubrimiento lateral de los frentes
F Juego

Marcos de aluminio estrechos



En marcos con un ancho de 19 mm es posible utilizar recubrimiento de frente lateral SFA d. 11–18 mm
* Adaptar las medidas de fabricación a los distintos espesores del material

Espacio ocupado – molduras y listones cuadrados



Espacio ocupado (mm)

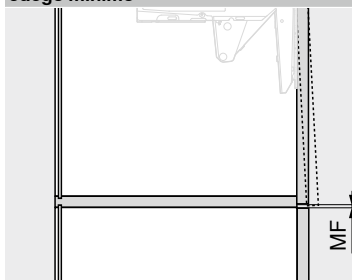
Con ángulo de apertura máx.

$$Y = FH \times 0.29 + FD - SOB$$

FD (mm)	16	19	22	26	28
X (mm)	68	57	47	33	27

SOB Espesor del sobre superior
FH Altura del frente
FD Espesor del frente

Juego mínimo



MF Juego mínimo 2 mm

Indicaciones en la página

Visión general – AVENTOS HK top	43
TIP-ON 956x	50
Sistema de fijación para frentes delgados – EXPANDO T	584
Recomendación de montaje y exención de responsabilidad – EXPANDO T	585
Visión general – ayudas de montaje	591
Para más información técnica	698

AVENTOS HK top

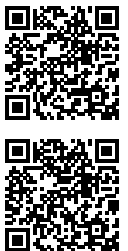
Short-URL

www.blum.com/i014

Montaje, desmontaje y ajuste

Short-URL

www.blum.com/a170



TIP-ON 956. – versión corta con imán



- Para puertas con una altura de hasta 600 mm
- Para taladrar o en combinación con placas soporte
- Trayectoria de la apertura aprox. 17 mm
- Ajuste +4/-1 mm

Información de pedido

Color	Material	Ref.
SW R7036 CS	Plástico	956.1004

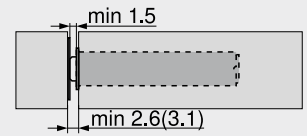
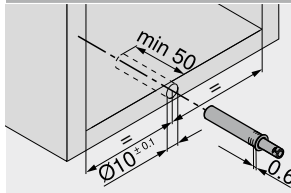
Consta de:

1 x	TIP-ON 956. – versión corta con imán
1 x	Placa adhesiva para atornillar
1 x	Placa adhesiva para encolar
No adecuado para superficies enceradas, aceitadas o con recubrimiento en polvo	

Color

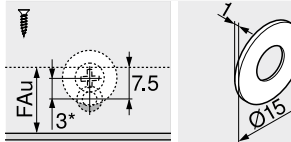
SW	Blanco seda
R7036	RAL 7036 gris platino
CS	Negro carbón

Planificación

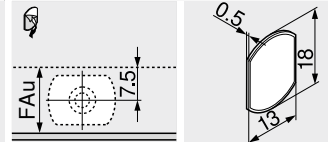


() Placa adhesiva para atornillar

Placa adhesiva para atornillar

FAu Recubrimiento inferior de los frentes
* 3 mm montaje ajustado

Placa adhesiva para encolar



FAu Recubrimiento inferior de los frentes

Indicaciones en la página

Visión general – AVENTOS HK top

43

Montaje

Calibre de taladrar para BLUMOTION TIP-ON	666
Plantilla de posicionamiento para placa adhesiva	687
MINIPRESS top para EASYSTICK	610
MINIPRESS top	614

Montaje, desmontaje y ajuste

Short-URL
www.blum.com/a170

Placa soporte recta – versión corta

20/17



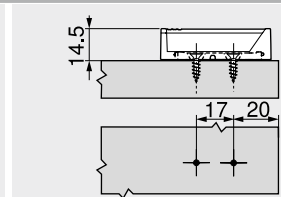
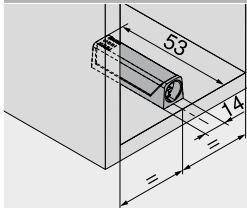
- Montaje con tornillos aglo Ø 3.5 o Ø 4 mm
- Montaje alternativo con tornillos Euro
- TIP-ON debe pedirse aparte

Información de pedido

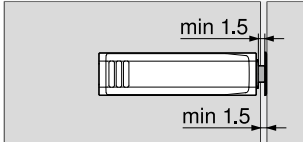
Color	Material	Ref.
SW R7036 NI-L CS	Plástico	956.1201

Color	Material
SW	Blanco seda
R7036	RAL 7036 gris platino
NI-L	Níqueladas
CS	Negro carbón

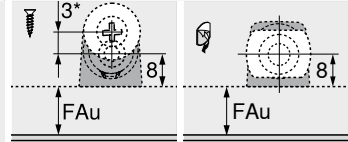
Planificación



Juego del frente



Placa adhesiva



FAu Recubrimiento inferior de los frentes
* 3 mm montaje ajustado

Placa soporte en cruz – versión larga

37/32



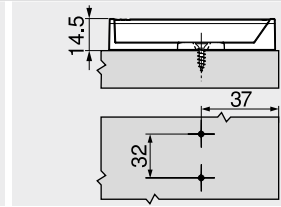
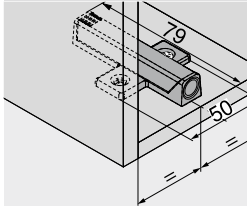
- Montaje con tornillos aglo Ø 3.5 o Ø 4 mm
- Montaje alternativo con tornillos Euro
- TIP-ON debe pedirse aparte

Información de pedido

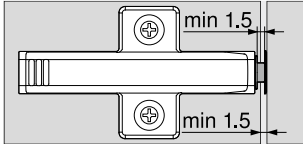
Color	Material	Ref.
R7036	Plástico	956A1501

Color	Material
R7036	RAL 7036 gris platino

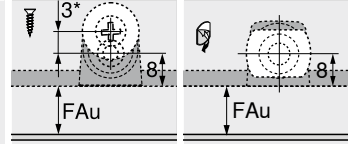
Planificación



Juego del frente



Placa adhesiva



FAu Recubrimiento inferior de los frentes
* 3 mm montaje ajustado

Indicaciones en la página

Visión general – AVENTOS HK top

43

Montaje

Plantilla para bases	664
Calibre de taladrar para placas de montaje	665
Plantilla de posicionamiento para placa adhesiva	687
MINIPRESS top para EASYSTICK	610
MINIPRESS top	614
MINIPRESS P	626
MINIPRESS M	630

Montaje, desmontaje y ajuste

Short-URL
www.blum.com/a170



Herraje para pequeño compás abatible



AVENTOS HK-S resulta particularmente útil en puertas de tamaño reducido, como por ejemplo las situadas sobre el armario despensa o el frigorífico. Debido a su tamaño reducido, AVENTOS HK-S se adapta armoniosamente a los cuerpos de mueble pequeños.

- Especial para compases abatibles pequeños
- Se cierra suave y silenciosamente, gracias a **BLUMOTION**
- Se abre fácilmente
- Se detiene en cualquier posición de apertura
- Ofrece un excelente acceso al interior del cuerpo
- Adecuado para armarios colgantes con cornisas o molduras
- Programa reducido, gran variedad de aplicaciones
- Montaje y ajuste sencillos
- Estable, incluso en frentes anchos
- Excelente durabilidad
- No hay piezas que sobresalen
- Opcional: TIP-ON para AVENTOS

Comodidad de movimiento y variantes de diseño



El compás abatible pequeño se detiene en cualquier posición. De este modo, es sencillo alcanzar el frente para cerrarlo.



El mecanismo de elevación se puede ajustar cómodamente al peso del frente de forma exacta desde la parte delantera.



Las puertas sin tiradores se abren, gracias al TIP-ON, con un esfuerzo mínimo – un ligero contacto es suficiente.



La tapa está disponible en los colores Blanco seda, Gris claro y Gris oscuro.

Otras ventajas



Excelente durabilidad

El elemento esencial de los acumuladores de energía es su sólido conjunto de muelles. El resultado es: excelente durabilidad.



No hay piezas que sobresalen

Se distribuye con la palanca cerrada – una ventaja en la fabricación de muebles y en el montaje de cocinas.



Cornisas y listones cuadrados

Durante el desarrollo del herraje abatible en altura AVENTOS HK-S también se tuvieron en cuenta los cuerpos con cornisas y listones cuadrados.



Proporciones armoniosas

Debido al tamaño reducido, AVENTOS HK-S se adapta armoniosamente en los cuerpos de mueble pequeños.

Aplicaciones		Webcode	Página
Estándar TIP-ON			
	Para frentes de madera y marcos de aluminio anchos y estrechos		
Foto simbólica		DQDD6M	54
	TIP-ON 956. – versión corta con imán		56
Accesorios			
	Limitador de apertura	54	Broca con ranura en cruz 67
	Placas soporte	57	
	Tornillos	66	
	Broca de centrar	66	
	Amortiguador	66	
	Destornillador	67	
Foto simbólica			
Montaje, desmontaje y ajuste			
	Montaje, desmontaje y ajuste		
	Short-URL		
	www.blum.com/a150		

Pictogramas		
	Artículo disponible bajo petición	

	<p>Para frentes de madera y marcos de aluminio anchos y estrechos</p> <ul style="list-style-type: none"> Resulta muy adecuado para cuerpos con poca altura en el área de los armarios colgantes, así como en armarios de columna o para colocar encima de la nevera Altura de cuerpo de mueble KH máxima 600 mm Se cierra suave y silenciosamente, gracias a BLUMOTION Esfuerzo mínimo al abrir y cerrar Inigualable facilidad de movimiento con parada continua Montaje sin herramientas Ajuste tridimensional del frente Ajuste sencillo y sin escalones de los mecanismos de elevación No es necesario el uso de bisagras TIP-ON para puertas sin tiradores 	<p>Webcode DQDD6M</p> <p>Factor de rendimiento LF Altura del cuerpo de mueble KH (mm) x peso del frente FG, incluido el peso de dos tiradores (kg)</p> <p>¡En las áreas solapadas, recomendamos el uso de mecanismos de elevación más robustos!</p>
	<p><input type="checkbox"/> Estándar</p> <p><input checked="" type="checkbox"/> TIP-ON</p>	

Información de pedido

1 <input type="checkbox"/>	Juego de mecanismo de elevación			
	Factor de rendimiento LF	Ángulo de apertura OW		Ref.
	220–500	1		20K2B00.06
	400–1000	107°		20K2C00.06
	960–2215			20K2E00.06

Consta de:

1a	2 x Mecanismo de elevación simétrico
1b	2 x Tapa izquierda/derecha SW HGR TGR
1c	2 x Elemento de identificación de la marca, estampado con el logotipo de Blum IN-G
–	6 x Tornillos aglo Ø 4 x 35 mm

Advertencia
El factor de rendimiento LF pueden incrementarse un 50 % añadiendo un tercer mecanismo de elevación
1 Un mecanismo de elevación está equipado sin muelle

1 <input checked="" type="checkbox"/>	Juego de mecanismo de elevación para TIP-ON			
	Factor de rendimiento LF	Ángulo de apertura OW		Ref.
	220–500	1		20K2B00T06
	400–1000	107°		20K2C00T06
	960–2215			20K2E00T06

Consta de:

1a	2 x Mecanismo de elevación simétrico
1b	2 x Tapa izquierda/derecha SW HGR TGR
1c	2 x Elemento de identificación de la marca, estampado con el logotipo de Blum IN-G
–	6 x Tornillos aglo Ø 4 x 35 mm

Advertencia
El factor de rendimiento LF pueden incrementarse un 50 % añadiendo un tercer mecanismo de elevación
1 Un mecanismo de elevación está equipado sin muelle

4 <input type="checkbox"/>	Fijación frontal			
	Versión	Modo de fijación	Distancia (mm)	Ref.
	Frentes de madera y marcos de aluminio anchos	Tornillos	2 x	175H3100
	Frente de madera	EXPANDO Para presión	2 x	177H3100E
			2 x	177H3100

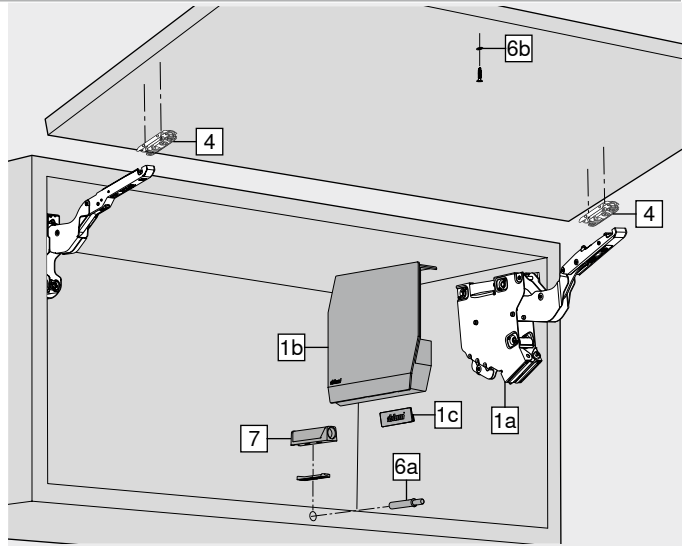
Son posibles todas las bases de acero con una distancia de 0 mm
1 Para frentes de madera, utilice 2 tornillos aglo (609.1x00) a cada lado
Para marcos de aluminio anchos, utilice 2 tornillos roscachapa (660.0950) por lado

4 <input checked="" type="checkbox"/>	Juego de fijaciones frontales			
	Versión	Modo de fijación	Distancia (mm)	Ref.
	Marcos de aluminio estrechos	Tornillos	0	20K4A00A02

6 <input checked="" type="checkbox"/>	Juego de TIP-ON			
	Versión	Altura del cuerpo del mueble KH (mm)	Color	Ref.
	Versión corta	Hasta 600	SW R7036 CS	956.1004

Consta de:

6a	1 x TIP-ON
6b	1 x Placa adhesiva para atornillar
6c	1 x Placa adhesiva para encolar
–	1 x Tornillo aglo 609.1500



Accesorios

– <input type="checkbox"/>	Limitador de apertura			
	Ángulo de apertura OW	Color		Ref.
	100°	TGR		20K7A41
	75°	R7037		20K7A11

7 <input checked="" type="checkbox"/>	Placa soporte			
	Versión	Color		Ref.
	Placa soporte recta – Versión corta	SW R7036 NI-L CS		956.1201
	Placa soporte en cruz – Versión larga	R7036		956A1501

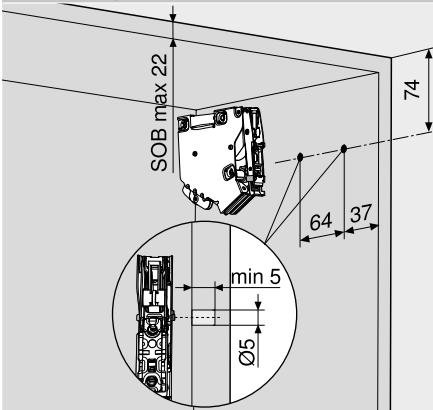
Color		Color	
HGR	Gris claro	R7036	RAL 7036 gris platino
SW	Blanco seda	R7037	RAL 7037 gris polvo
TGR	Gris oscuro	NI-L	Niqueladas
CS	Negro carbón	IN-G	Acero inoxidable moldeado cepillado

Para frentes de madera y marcos de aluminio anchos y estrechos

Webcode
DQDD6M

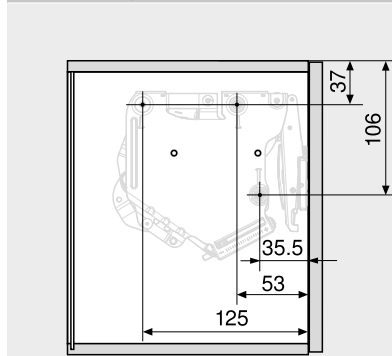
Planificación

Posición de perno



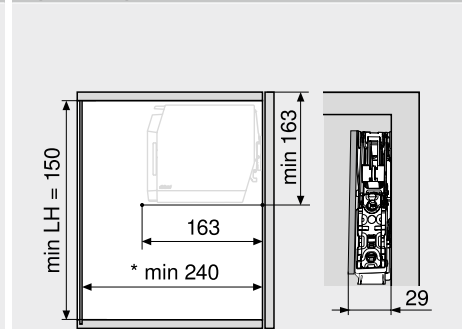
SOB Espesor del sobre superior

Posición de fijación



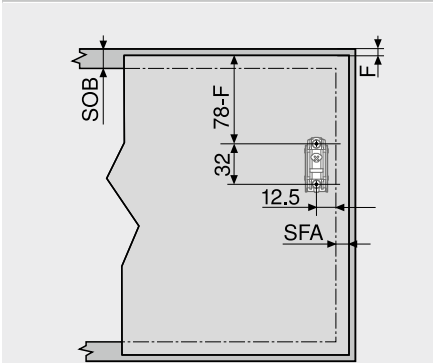
3 x tornillos aglo Ø 4 x 35 mm

Espacio ocupado



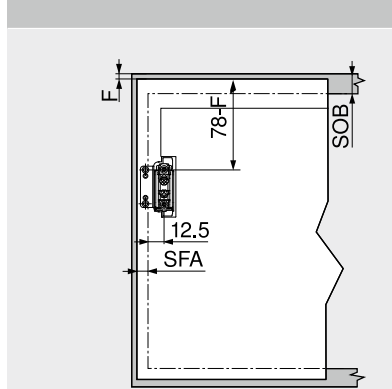
LH Altura interior de cuerpo de mueble
* Mín. 240 mm con herraje de suspensión visible

Trabajo del frente – frentes de madera y marcos de aluminio anchos



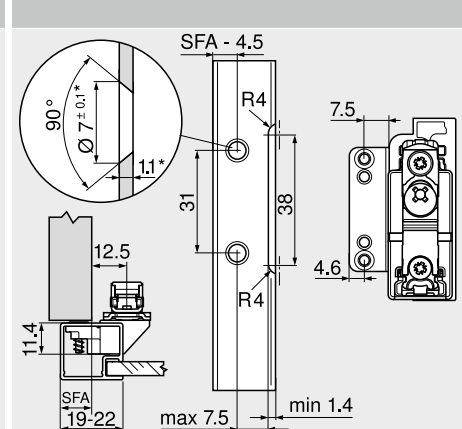
Utilice 2 tornillos aglo (609.1x00) para frentes de madera
Los marcos de aluminio anchos requieren el uso de 2 tornillos roscachapa (660.0950)
SOB Espesor del sobre superior
SFA Recubrimiento lateral de los frentes
F Juego

Trabajo del frente – marcos de aluminio estrechos



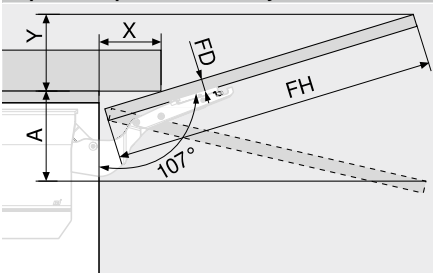
SOB Espesor del sobre superior
SFA Recubrimiento lateral de los frentes
F Juego

Marcos de aluminio estrechos



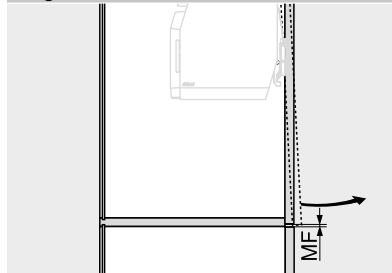
En marcos con un ancho de 19 mm es posible utilizar recubrimiento de frente lateral SFA d. 11-18 mm
* Adaptar las medidas de fabricación a los distintos espesores del material

Espacio ocupado – molduras y listones cuadrados



Limitador de apertura	Espacio ocupado (mm)			
Sin	Y = FH x 0.29 - 15 + FD			
100°	Y = FH x 0.17 - 15 + FD			
75°	A = FH x 0.26 + 15 - FD			
FD (mm)	16	19	22	26
X (mm)	70	59	49	35
FH	Altura del frente			
FD	Espesor del frente			

Juego mínimo



MF Juego mínimo 2 mm

Indicaciones en la página

Visión general – AVENTOS HK-S	53
Visión general – ayudas de montaje	591
Para más información técnica	698

Montaje, desmontaje y ajuste



Short-URL
www.blum.com/a150

TIP-ON 956. – versión corta con imán



- Para puertas con una altura de hasta 600 mm
- Para taladrar o en combinación con placas soporte
- Trayectoria de la apertura aprox. 17 mm
- Ajuste +4/-1 mm

Información de pedido

Color	Material	Ref.
SW R7036 CS	Plástico	956.1004

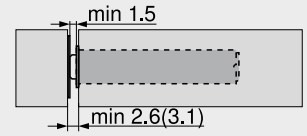
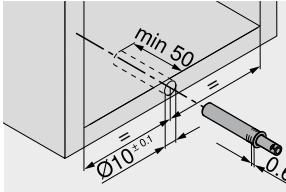
Consta de:

1 x	TIP-ON 956. – versión corta con imán
1 x	Placa adhesiva para atornillar
1 x	Placa adhesiva para encolar
No adecuado para superficies enceradas, aceitadas o con recubrimiento en polvo	

Color

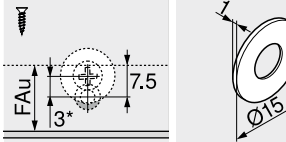
SW	Blanco seda
R7036	RAL 7036 gris platino
CS	Negro carbón

Planificación



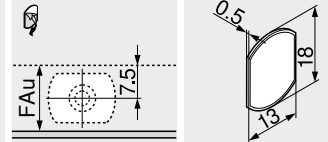
() Placa adhesiva para atornillar

Placa adhesiva para atornillar



FAu Recubrimiento inferior de los frentes
* 3 mm montaje ajustado

Placa adhesiva para encolar



FAu Recubrimiento inferior de los frentes

Indicaciones en la página

Visión general – AVENTOS HK-S 53

Montaje	
Calibre de taladrar para BLUMOTION TIP-ON	666
Plantilla de posicionamiento para placa adhesiva	687
MINIPRESS top para EASYSTICK	610
MINIPRESS top	614

Montaje, desmontaje y ajuste

Short-URL
www.blum.com/a150



Placa soporte recta – versión corta

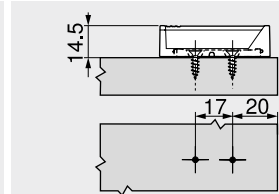
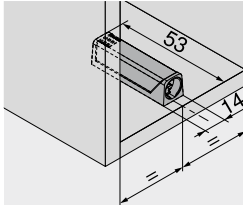
20/17



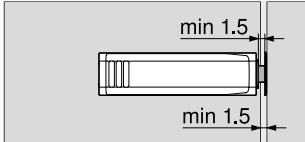
- Montaje con tornillos aglo Ø 3.5 o Ø 4 mm
- Montaje alternativo con tornillos Euro
- TIP-ON debe pedirse aparte

Información de pedido

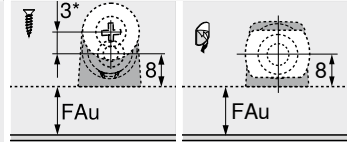
Planificación



Juego del frente



Placa adhesiva



FAu Recubrimiento inferior de los frentes
* 3 mm montaje ajustado

Placa soporte en cruz – versión larga

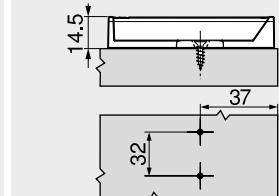
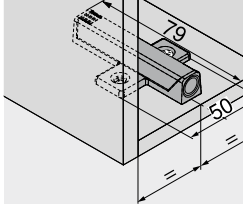
37/32



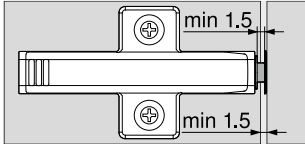
- Montaje con tornillos aglo Ø 3.5 o Ø 4 mm
- Montaje alternativo con tornillos Euro
- TIP-ON debe pedirse aparte

Información de pedido

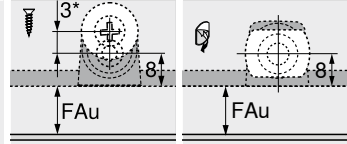
Planificación



Juego del frente



Placa adhesiva



FAu Recubrimiento inferior de los frentes
* 3 mm montaje ajustado

Indicaciones en la página

Visión general – AVENTOS HK-S

53

Montaje

Plantilla para bases	664
Calibre de taladrar para placas de montaje	665
Plantilla de posicionamiento para placa adhesiva	687
MINIPRESS top para EASYSTICK	610
MINIPRESS top	614
MINIPRESS P	626
MINIPRESS M	630

Montaje, desmontaje y ajuste

Short-URL
www.blum.com/a150



Herraje para pequeño compás abatible



Gracias a su construcción compacta, AVENTOS HK-XS ofrece grandes posibilidades de diseño para armarios altos y armarios colgantes pequeños. Esto permite equipar con comodidad cuerpos con profundidades interiores reducidas.

- Especial para armarios altos y colgantes pequeños
- También ideal para cuerpos con profundidad interior reducida
- Mecanismo de elevación simétrico, puede utilizarse en uno o en ambos lados
- Se cierra suave y silenciosamente, gracias a **BLUMOTION**
- Se abre fácilmente
- Se detiene en cualquier posición de apertura
- Ofrece un excelente acceso al interior del cuerpo
- Programa reducido, gran variedad de aplicaciones
- Montaje y ajuste sencillos
- Excelente durabilidad
- Opcional: TIP-ON para AVENTOS

Facilidad y comodidad en la apertura y el cierre



AVENTOS HK-XS convence por la habitual comodidad de movimiento. En combinación con las bisagras CLIP top BLUMOTION cierran de modo suave y silencioso. La parada continua hace posible que los frentes se detengan en cualquier posición.

Múltiples posibilidades

La reducida profundidad de montaje con AVENTOS HK-XS permite aprovechar los espacios de manera óptima, por ejemplo, sobre el extractor de humos.

Frentes de compás anchos

Si se utiliza el mecanismo de elevación en ambos lados, incluso es posible realizar frentes más grandes y pesados.

Otras ventajas



Excelente durabilidad

El elemento esencial de los acumuladores de energía es su sólido conjunto de muelles. El resultado es: excelente durabilidad.



Mecanismo CLIP

El montaje del mecanismo de elevación se realiza sin herramientas mediante el mecanismo CLIP.



Ajuste continuo del mecanismo de elevación

El ajuste continuo se realiza desde delante mediante el tornillo de ajuste.




Compases abatibles sin tiradores


Gracias a TIP-ON basta con una ligera presión sobre el frente para abrirlo lo suficiente de modo que pueda moverse cómodamente hacia arriba.

Aplicaciones		Webcode	Página
Estándar TIP-ON			
	Para frentes de madera y marcos de aluminio anchos y estrechos		
Foto simbólica		DQDDVY	60
	TIP-ON 956. – versión corta con imán		64
Accesorios			
	Limitador de apertura	61	Broca con ranura en cruz
	Placas soporte	65	
	Tornillos	66	
	Broca de centrar	66	
	Amortiguador	66	
	Destornillador	67	
Foto simbólica			
Montaje, desmontaje y ajuste			
	Montaje, desmontaje y ajuste		
Foto simbólica	Short-URL www.blum.com/a160		


Pictogramas		
	Artículo disponible bajo petición	

<p>Para frentes de madera y marcos de aluminio anchos y estrechos</p> 	<ul style="list-style-type: none"> Resulta muy adecuado para cuerpos con poca altura en el área de los armarios colgantes, así como en armarios de columna o para colocar encima de la nevera Altura de cuerpo de mueble KH 240–600 mm Profundidad interior cuerpo de mueble LT mín. 125 mm Mediante una posición especial de taladrado, es posible una profundidad interior del cuerpo de mueble LT de 100 mm Cierre suave y silencioso gracias a la combinación con bisagras CLIP top BLUMOTION TIP-ON para compases abatibles sin tiradores con bisagras CLIP top sin muelle Esfuerzo mínimo al abrir y cerrar Inigualable facilidad de movimiento con parada continua Ajuste sencillo y sin escalones de los mecanismos de elevación 	<p>Webcode DQDDVY</p>
		<p>Factor de rendimiento LF Altura del cuerpo de mueble KH (mm) x peso del frente FG, incluido el peso de dos tiradores (kg)</p> <p>¡Sugerimos que efectúe un ensayo de montaje en los bordes de los mecanismos de elevación!</p>
		<input type="checkbox"/> Estándar <input checked="" type="checkbox"/> TIP-ON


Información de pedido

1 <input type="checkbox"/>	Mecanismo de elevación simétrico			
	Factor de rendimiento LF	Ángulo de apertura OW		Ref.
	200–1000	105°		20K1101
	500–1500			20K1301
	800–1800			20K1501

Advertencia
En caso de empleo a ambos lados se duplica el factor de rendimiento LF
 1 En caso de bisagras con un ángulo de apertura más pequeño, éste queda limitado por las bisagras


1 <input checked="" type="checkbox"/>	Mecanismo de elevación simétrico para TIP-ON			
	Factor de rendimiento LF	Ángulo de apertura OW		Ref.
	180–800	105°		20K1101T
	500–1200			20K1301T
	800–1600			20K1501T

Advertencia
En caso de empleo a ambos lados se duplica el factor de rendimiento LF
 1 En caso de bisagras con un ángulo de apertura más pequeño, éste queda limitado por las bisagras


2 <input type="checkbox"/>	Fijación de cuerpo de mueble		
	Modo de fijación		Ref.
	Tornillos		20K5101
	EXPANDO		20K51E1

4 <input type="checkbox"/>	Fijación frontal		
	Versión	Modo de fijación	Ref.
	Frentes de madera y marcos de aluminio anchos	Tornillos	20K4101
	Frente de madera	EXPANDO	20K41E1
	Marcos de aluminio estrechos	Tornillos	20K4101A

1 Para frentes de madera, utilice 2 tornillos aglo (609.1x00) a cada lado
 Para marcos de aluminio anchos, utilice 2 tornillos roscachapa (660.0950) por lado

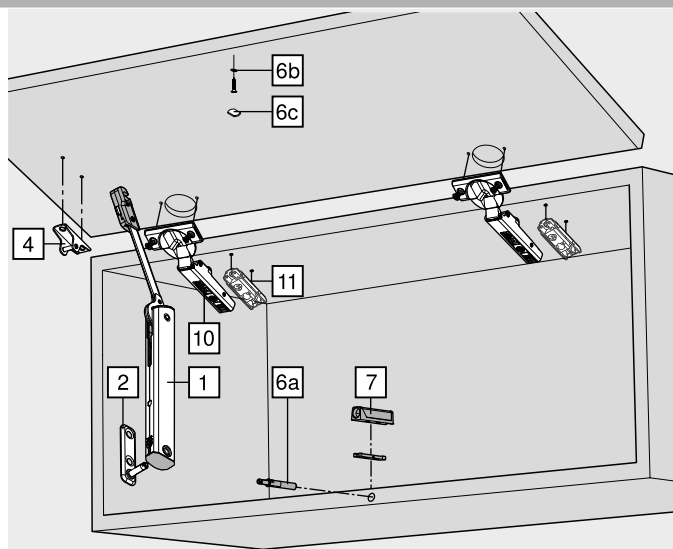
6 <input checked="" type="checkbox"/>	Juego de TIP-ON			
	Versión	Altura del cuerpo del mueble KH (mm)	Color	Ref.
	Versión corta	Hasta 600	SW R7036 CS	956.1004

Consta de:
 6a 1 x TIP-ON
 6b 1 x Placa adhesiva para atornillar
 6c 1 x Placa adhesiva para encolar
 – 1 x Tornillo aglo 609.1500

10 <input type="checkbox"/>	Bisagra CLIP top BLUMOTION 110°		
	Recomendación		Ref.
	Cazoleta		71B3590
	Tornillos	Con muelle	71B3550

3 bisagras a partir de ancho de cuerpo KB de 900 mm o a partir de un factor de rendimiento LF de 1800
 4 bisagras a partir de ancho de cuerpo KB de 1200 mm o a partir de un factor de rendimiento LF de 2700


Alternativa
 Bisagras CLIP top BLUMOTION: bisagra de puerta perfilada de 107°, de marco de aluminio de 95° o bisagras CLIP top: bisagra de puerta perfilada de 107°, bisagra de marco de aluminio de 95° en combinación con BLUMOTION 973A – para encastrar o bisagras CLIP: 100°
 1 Utilice tornillos aglo para frentes de madera (609.1x00)
 Los marcos de aluminio anchos requieren el uso de tornillos roscachapa (660.0950)



10 <input checked="" type="checkbox"/>	Bisagra CLIP top 110°		
	Recomendación		Ref.
	Cazoleta		70T3590.TL
	Tornillos	Sin muelle	70T3550.TL

3 bisagras a partir de ancho de cuerpo KB de 900 mm o a partir de un factor de rendimiento LF de 1800
 4 bisagras a partir de ancho de cuerpo KB de 1200 mm o a partir de un factor de rendimiento LF de 2700

Alternativa
 Bisagras CLIP top: 107° y para puertas perfiladas, de bisagra p. puertas con marcos de aluminio de 95° o CLIP 100° (bisagra sin muelle)
 1 Utilice tornillos aglo para frentes de madera (609.1x00)
 Los marcos de aluminio anchos requieren el uso de tornillos roscachapa (660.0950)

11 <input type="checkbox"/>	Base		
	Recomendación		Ref.
	Modo de fijación	Distancia (mm)	
	Tornillos	1	175H3100
	EXPANDO	0	177H3100E

Bases predeterminadas, distancia en función del juego F en la parte superior
 1 Utilice tornillos aglo para frentes de madera (609.1x00)
 Los marcos de aluminio anchos requieren el uso de tornillos roscachapa (660.0950)

Para frentes de madera y marcos de aluminio anchos y estrechos	Webcode DQDDVY
--	--------------------------

Información de pedido

Accesorios

–		Limitador de apertura		
		Ángulo de apertura OW	Color	Ref.
		86°	S	70T3553
Para bisagra CLIP top BLUMOTION 110° CLIP top 110°				

7		Placa soporte		
		Versión	Color	Ref.
		Placa soporte recta – Versión corta	SW R7036 NI-L CS	956.1201
		Placa soporte en cruz – Versión larga	R7036	956A1501

Color		Color	
HGR	Gris claro	R7036	RAL 7036 gris platino
SW	Blanco seda	R7037	RAL 7037 gris polvo
CS	Negro carbón	NI-L	Niqueladas
S	Negro		

Indicaciones en la página

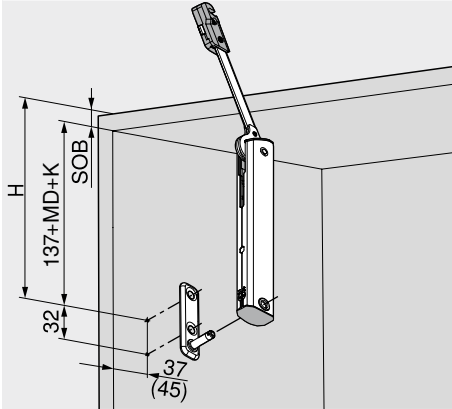
Visión general – AVENTOS HK-XS	59	Montaje, desmontaje y ajuste	
Bases	144		
Planificación	62		
Accesorios – general	66	Short-URL	
Visión general – ayudas de montaje	591	www.blum.com/a160	
Valores de referencia para el peso del frente FG (kg)	704		
Para más información técnica	698		

Para frentes de madera y marcos de aluminio anchos y estrechos

Webcode
DQDDVY

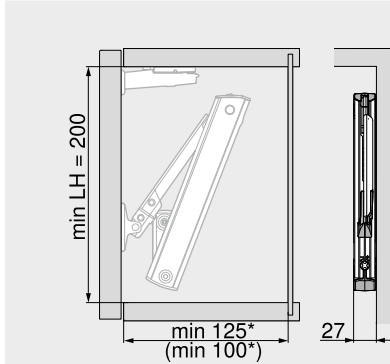
Planificación

Posición de taladrado

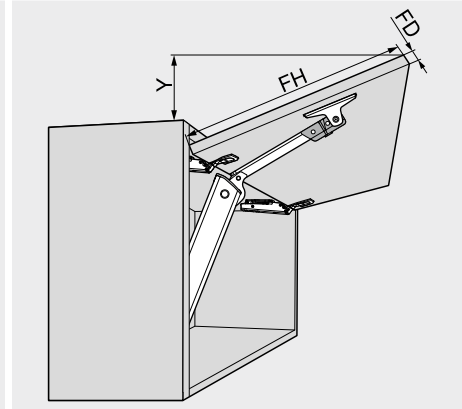


- H = 137 + MD + K + SOB
- MD Distanciator bases
- K Acodadura del brazo de bisagra
Brazo recto – 0 mm
Brazo acodado – 9.5 mm
Brazo superacodado – 18 mm
- SOB Espesor del sobre superior
- () Profundidad interior cuerpo de mueble 100 mm

Espacio ocupado

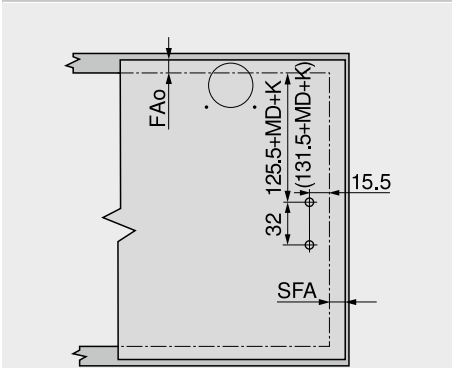


- LH Altura interior de cuerpo de mueble
- * Mín. 200 mm con herraje de suspensión visible
- () Profundidad interior cuerpo de mueble 100 mm



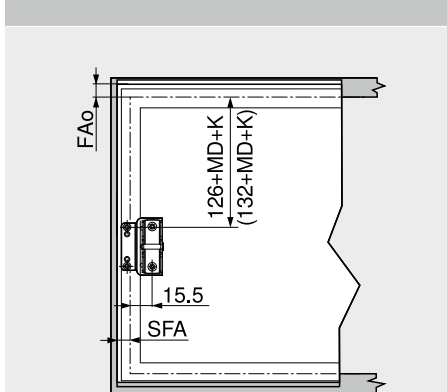
- Bisagra CLIP top BLUMOTION 110°**
- | | | | | |
|----------------------------|----|----|----|----|
| Espesor del frente FD (mm) | 16 | 19 | 22 | 24 |
| X (mm) | 45 | 34 | 23 | 15 |
- Y = (FH - X) x 0.3
FH Altura del frente

Trabajo del frente – frentes de madera y marcos de aluminio anchos



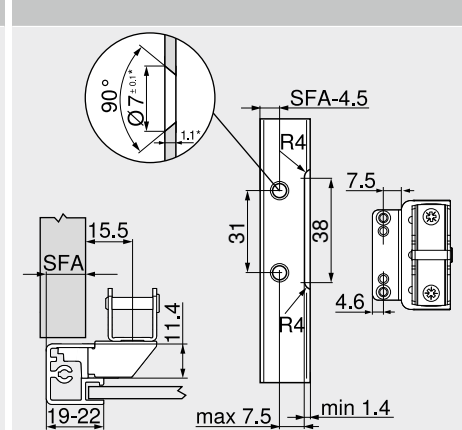
- Utilice 2 tornillos aglo (609.1x00) para frentes de madera
- Los marcos de aluminio anchos requieren el uso de 2 tornillos roscachapa (660.0950)
- FAo Recubrimiento del frente en la parte superior
- SFA Recubrimiento lateral de los frentes
- MD Distanciator bases
- K Acodadura del brazo de bisagra
Brazo recto – 0 mm
Brazo acodado – 9.5 mm
Brazo superacodado – 18 mm
- () Profundidad interior cuerpo de mueble 100 mm

Trabajo del frente – marcos de aluminio estrechos



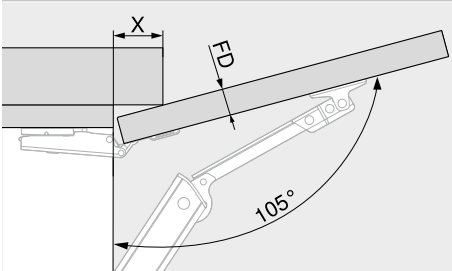
- FAo Recubrimiento del frente en la parte superior
- SFA Recubrimiento lateral de los frentes
- MD Distanciator bases
- K Acodadura del brazo de bisagra
Brazo recto – 0 mm
Brazo acodado – 9.5 mm
Brazo superacodado – 18 mm
- () Profundidad interior cuerpo de mueble 100 mm

Marcos de aluminio estrechos



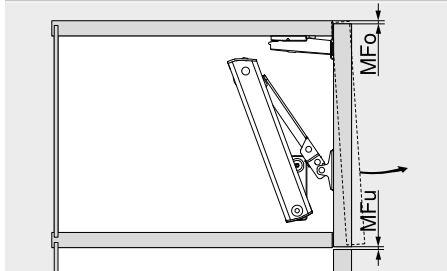
- En marcos con un ancho de 19 mm es posible utilizar recubrimiento de frente lateral SFA d. 11-18 mm
- * Adaptar las medidas de fabricación a los distintos espesores del material

Espacio ocupado – molduras y listones cuadrados



- Bisagra CLIP top BLUMOTION 110°**
- | | | | | |
|----------------------------|----|----|----|----|
| Espesor del frente FD (mm) | 16 | 19 | 22 | 24 |
| X (mm) | 45 | 34 | 23 | 15 |

Juego mínimo



- MFO Juego mínimo arriba, en función de la bisagra utilizada
- MFu Juego mínimo abajo 1.5 mm

Para frentes de madera y marcos de aluminio anchos y estrechos

Webcode
DQDDVY

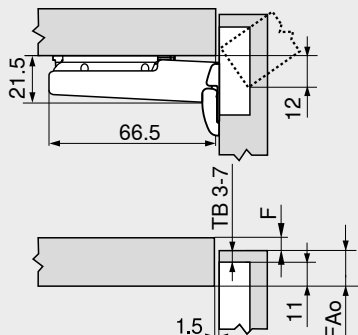
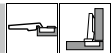
Planificación

CLIP top BLUMOTION 110° | CLIP top 110°

Dimensiones de la bisagra y cálculo de los juegos con ajuste en fábrica (distancia de la base = 0 mm)

Puerta por interior en plena apertura

Recubrimiento angular



F Juego
FAo Recubrimiento del frente en la parte superior
TB Distancia de cazoleta

Distancia de cazoleta TB

MD	Recubrimiento del frente FA (mm)																		
	5	6	7	8	9	10	11	12	13	14	15	16	17	18					
0															3	4	5	6	7
3									3	4	5	6	7						
6					3	4	5	6	7										
9	3	4	5	6	7														

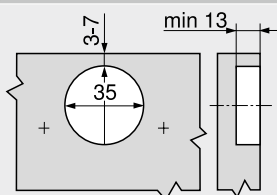
MD Distancia de base (mm)

Juego mínimo del juego F para frentes con radio del frente (R = 1 mm) con ajuste en fábrica

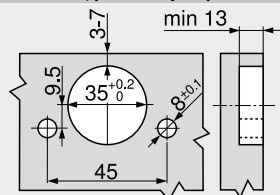
Distancia de cazoleta TB (mm)	Espesor del frente FD (mm)											
	16	18	19	20	21	22	23	24	25	26	28	30
3	0.5	0.8	1.0	1.2	1.5	1.8	2.2	2.7	3.5	4.3	Δ	Δ
4	0.5	0.8	1.0	1.2	1.4	1.7	2.0	2.5	3.1	3.8	Δ	Δ
5	0.5	0.8	0.9	1.2	1.4	1.7	2.0	2.4	2.9	3.4	Δ	Δ
6	0.5	0.8	0.9	1.2	1.3	1.6	1.9	2.3	2.7	3.2	Δ	Δ
7	0.5	0.8	0.9	1.1	1.3	1.6	1.9	2.2	2.6	3.0	Δ	Δ
Adicional para un ajuste altura de +2 mm												
	+0.2	+0.4	+0.4	+0.5	+0.5	+0.5	+0.5	+0.5	+0.5	+0.5		

Δ Recomendamos un ensayo de montaje

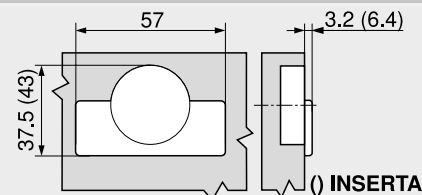
Montaje por atornillado



Montaje INSERTA | por encaje a presión



Cotas de la cazoleta



Indicaciones en la página

Visión general – AVENTOS HK-XS
Visión general – ayudas de montaje
Para más información técnica

59 Montaje, desmontaje y ajuste
591
698

Short-URL
www.blum.com/a160



TIP-ON 956. – versión corta con imán



- Para puertas con una altura de hasta 600 mm
- Para la aplicación con bisagras de Blum sin muelle
- Para taladrar o en combinación con placas soporte
- Trayectoria de la apertura aprox. 17 mm
- Ajuste +4/-1 mm

Información de pedido

Color	Material	Ref.
SW R7036 CS	Plástico	956.1004

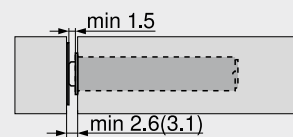
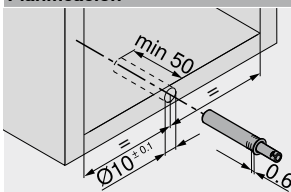
Consta de:

1 x	TIP-ON 956. – versión corta con imán
1 x	Placa adhesiva para atornillar
1 x	Placa adhesiva para encolar
No adecuado para superficies enceradas, aceitadas o con recubrimiento en polvo	

Color

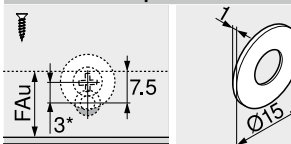
SW	Blanco seda
R7036	RAL 7036 gris platino
CS	Negro carbón

Planificación



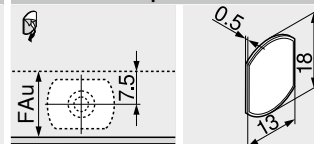
() Placa adhesiva para atornillar

Placa adhesiva para atornillar



FAu Recubrimiento inferior de los frentes
* 3 mm montaje ajustado

Placa adhesiva para encolar



FAu Recubrimiento inferior de los frentes

Indicaciones en la página

Visión general – AVENTOS HK-XS

59

Montaje

Calibre de taladrar para BLUMOTION TIP-ON	666
Plantilla de posicionamiento para placa adhesiva	687
MINIPRESS top para EASYSTICK	610
MINIPRESS top	614

Montaje, desmontaje y ajuste

Short-URL
www.blum.com/a160



Placa soporte recta – versión corta

20/17



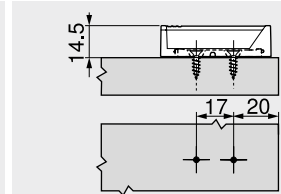
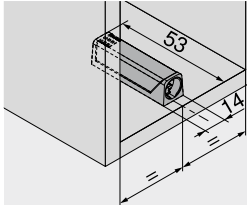
- Montaje con tornillos aglo Ø 3.5 o Ø 4 mm
- Montaje alternativo con tornillos Euro
- TIP-ON debe pedirse aparte

Información de pedido

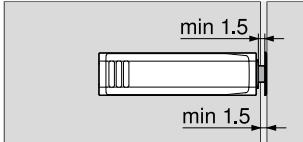
Color	Material	Ref.
SW R7036 NI-L CS	Plástico	956.1201

Color	Material
SW	Blanco seda
R7036	RAL 7036 gris platino
NI-L	Niqueladas
CS	Negro carbón

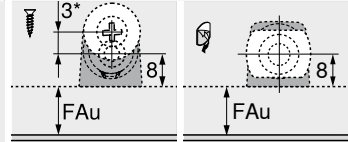
Planificación



Juego del frente



Placa adhesiva



FAu Recubrimiento inferior de los frentes
* 3 mm montaje ajustado

Placa soporte en cruz – versión larga

37/32



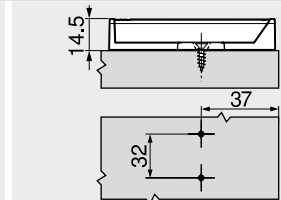
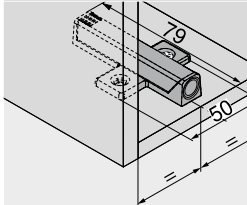
- Montaje con tornillos aglo Ø 3.5 o Ø 4 mm
- Montaje alternativo con tornillos Euro
- TIP-ON debe pedirse aparte

Información de pedido

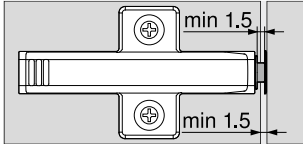
Color	Material	Ref.
R7036	Plástico	956A1501

Color	Material
R7036	RAL 7036 gris platino

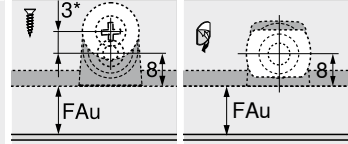
Planificación



Juego del frente



Placa adhesiva



FAu Recubrimiento inferior de los frentes
* 3 mm montaje ajustado

Indicaciones en la página

Visión general – AVENTOS HK-XS	59
Plantilla para bases	664
Calibre de taladrar para placas de montaje	665
Plantilla de posicionamiento para placa adhesiva	687

Montaje	
MINIPRESS top para EASYSTICK	610
MINIPRESS top	614
MINIPRESS P	626
MINIPRESS M	630

Montaje, desmontaje y ajuste

Short-URL	www.blum.com/a160
-----------	--



Tornillo aglomerado – Ø 3.5 mm



- Color: niquelado
- Material: acero

Información de pedido

Longitud X (mm)	Diámetro (mm)	Ref.
15.0	Ø 3.5	609.1500
17.0		609.1700

Tornillo aglomerado – Ø 4.0 mm



- Para fijar el mecanismo de elevación
- Color: niquelado
- Material: acero

Información de pedido

Longitud X (mm)	Diámetro (mm)	Ref.
35.0	Ø 4.0	664.3500

Tornillo roscachapa – Ø 3.5 mm



- Para fijaciones frontales en marcos de aluminio anchos
- Diámetro de taladrado Ø 2.8 mm
- Color: niquelado
- Material: acero

Información de pedido

Longitud X (mm)	Diámetro (mm)	Ref.
9.5	Ø 3.5	660.0950

Tornillo Euro – Ø 6.0 mm



- Diámetro de taladrado Ø 5 mm
- Color: niquelado
- Material: acero

Información de pedido

Longitud X (mm)	Diámetro (mm)	Ref.
10.0	Ø 6.0	661.1000.HG
11.5		661.1150.HG
13.0		661.1300.HG
14.5		661.1450.HG
20.0		661.2000.HG

Broca de centrar

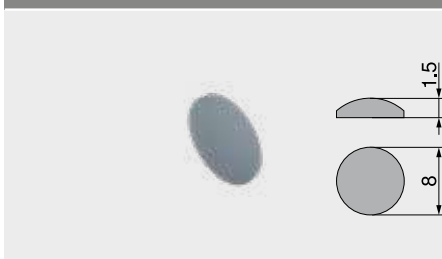


- Para el taladro previo de tornillos aglo Ø 3.5 mm
- Profundidad de taladrado hasta 8 mm
- Material: acero, templado

Información de pedido

Descripción	Diámetro (mm)	Ref.
Broca de centrar	Ø 2.7	M01.ZZ03.01
Broca de recambio		M01.ZZB3

Amortiguador autoadhesivo

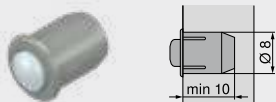


- Para amortiguar ruidos
- Color: blanco natural
- Material: plástico

Información de pedido

Diámetro (mm)	Ref.
Ø 8.0	993.710

Amortiguador taladro

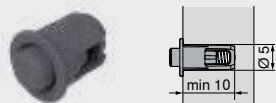


- Para amortiguar ruidos
- Juego del frente 2 mm
- En dos piezas
- Color: RAL 9006 gris
- Material: plástico

Información de pedido

Diámetro (mm)	Ref.
Ø 8.0	993.706

Distanciador de amortiguación de Blum



- Para SERVO-DRIVE
- Juego del frente 2.6 mm
- Color: RAL 7037 gris polvo
- Material: plástico

Información de pedido

Diámetro (mm)	Ref.
Ø 5.0	993.0530
Ø 8.0	993.0830.01

Destornillador TORX



- Mango de color naranja con impresión Blum
- Color: negro/naranja
- Material: plástico/acero

Información de pedido

Mandril portaútil	Largo total (mm)	Ref.
TORX T20	100	623.882.2
TORX T20	210	209.093.7

Destornillador en cruz



- Mango de color naranja con impresión Blum
- Color: negro/naranja
- Material: plástico/acero

Información de pedido

Mandril portaútil	Largo total (mm)	Ref.
Pozidriv PZ 2	210	303.756.1

Destornillador plano



- Mango de color naranja con impresión Blum
- Color: negro/naranja
- Material: plástico/acero

Información de pedido

Mandril portaútil	Largo total (mm)	Ref.
Tamaño 1	200	314.928.1

Broca con ranura en cruz



- Punta de destornillador
- Adecuado para ajuste del mecanismo de elevación
- Material: acero

Información de pedido

Mandril portaútil	Ref.
Pozidriv PZ 2	740.749.1

2



Existen muy buenas razones para decidirse por los herrajes de Blum como su alta calidad, durabilidad, fácil montaje, su extenso programa, el gran número de soluciones especiales y su atractivo diseño: CLIP top BLUMOTION.

- BLUMOTION – cierre suave y silencioso
- En el caso de CLIP top BLUMOTION integrado en la cazoleta de la bisagra
- O como componente adicional de BLUMOTION para su uso opcional en bisagras CLIP top
- TIP-ON para puertas sin tiradores
- Montaje y desmontaje fácil y rápido mediante la técnica CLIP
- El amplio programa de bisagras de Blum, que tiene la solución adecuada para cualquier aplicación

CLIP top BLUMOTION – bisagras



La bisagra CLIP top BLUMOTION establece nuevos estándares de calidad: concentra la mayor comodidad de movimiento en un espacio muy reducido. Gracias a BLUMOTION integrado en la bisagra en tamaños de construcción sin modificar.

CLIP top – bisagras



Este comprobado clásico de la gama de bisagras de Blum combina el funcionamiento fiable con una gran comodidad de ajuste y montaje, así como un atractivo diseño. Opcionalmente se puede utilizar BLUMOTION o TIP-ON para puertas.

MODUL – bisagras



Montaje sencillo de la puerta en el cuerpo gracias a la corta distancia de deslizamiento.

CLIP top BLUMOTION CLIP top – bisagras			
Foto simbólica	CLIP top BLUMOTION CLIP top – bisagras	70	Accesorios 151
	Visión general	71	
	Visión general – bisagras	72	
	Visión general – aplicaciones de ángulo	116	
	Bases	144	
	Cuñas de ángulo	150	
BLUMOTION para puertas			
Foto simbólica	BLUMOTION para puertas	156	
	Visión general	157	
	Accesorios	168	
TIP-ON para puertas			
Foto simbólica	TIP-ON para puertas	170	
	Visión general	171	
	Accesorios	173	
MODUL – bisagras			
Foto simbólica	MODUL – bisagras	174	
	Visión general	175	
	Bases	182	
	Accesorios	185	

CLIP top BLUMOTION – técnica innovadora en un espacio muy reducido



En CLIP top BLUMOTION “todo está dentro”: porque BLUMOTION (nuestra función para un cierre suave y silencioso) ahora viene integrada en la cazoleta de la bisagra.

- Con **BLUMOTION** integrado (con desactivación)
- Posibilidad de ajuste continuo en 3 dimensiones
- Mecanismo CLIP comprobado en millones de ocasiones
- Compatible con todas las bases CLIP
- Montaje y desmontaje sin herramientas
- Bisagra estándar a 110° para espesores de frentes FD de hasta aprox. 24 mm
- Bisagra estándar a 107° para espesores de frentes FD a partir de 15 mm
- Bisagras especiales disponibles, por ej. para entrada 0, puertas de cristal y aplicaciones en rincones falsos
- Bisagra de 110° para puertas delgadas con espesores del frente FD de 8–14 mm



Las nuevas tendencias de diseño en cuanto a la fabricación de muebles ofrecen incluso más posibilidades de diferenciación. Además de frentes delgados de los más diversos materiales, estas también incluyen muebles oscuros. Tanto la bisagra CLIP top BLUMOTION para puertas delgadas con la fijación especial EXPANDO T como la variante de color negro ónix fomentan estas tendencias con la probada calidad de Blum.



Posibilidad de desactivar BLUMOTION fácilmente.



El avalado mecanismo CLIP para un montaje de bisagras sencillo y sin herramientas.



La fijación sin herramientas de la bisagra es posible gracias al mecanismo INSERTA.



Bisagras para situaciones de ángulo de -50° a +50°.

Sistemas de bisagras

	Visión general – sistemas de bisagras	69
	BLUMOTION para puertas	156
	TIP-ON para puertas	170
	MODUL – bisagras	174

Visión general

	Visión general – bisagras	72
	Visión general – aplicaciones de ángulo	116
	Bases	144
	Cuñas de ángulo	150

Accesorios

	Tapa para bisagras	151	Destornillador	155
	Tapa de cazoleta de bisagra	153		
	Distanciador de cazoleta de bisagra	152		
	Tornillos	154		
	Broca de centrar	154		
	Amortiguador	154		

Montaje, desmontaje y ajuste

	Montaje, desmontaje y ajuste	
	Short-URL www.blum.com/a210	

Pictogramas

	Artículo disponible bajo petición		SPACE CORNER con puertas plegables		Bisagra con brazo superacodado
	Giratorio		Aplicación de ángulo interior		EXPANDO T
	Lateral		Aplicación de ángulo semisolapada		Cazoleta INSERTA
	Recubrimiento angular		Aplicación de ángulo solapada		Cazoleta para atornillar
	Tope central		Aplicación de ángulo solapada máx.		Cazoleta de encaje a presión
	Montaje interior		Aplicación de ángulo en inglete		Cazoleta de encaje a presión – ajuste sólo con matriz
	Aplicación especial		Bisagra con brazo recto		Placa de cazoleta CRISTALLO
	Aplicación en rincones falsos		Bisagra con brazo acodado		Longitud mín. de tornillos aglo mín. 20

Aplicaciones para bisagras	OW	CLIP top BLUMOTION	CLIP top	Color	Situación de montaje	Fijación de la cazoleta	Web-code	Página
Aplicación estándar								
Bisagra de 110°	110°	●	● ○	NI ONS			DQDELA	74
Bisagra especial de 110°	110°	●	● ○	NI ONS			DQDFAM	76
Bisagra de 107°	107°	●	● ○	NI ONS			DQDFZY	78
CLIP bisagra de 100°	100°		● ○	NI			DQDGPA	80
Aplicación de gran ángulo								
Bisagra de 155° Entrada 0 en recubrimiento angular	155°	●	● ○	NI ONS			DQDHEM	82
Bisagra de 170°	170°		● ○	NI			DQDI3Y	86
Aplicación con puertas perfiladas								
Bisagra para puertas perfiladas	95°	●	● ○	NI ONS			DQDITA	88
Bisagra de 125° Entrada 0 en recubrimiento angular	125°	●		NI ONS			DQDJIM	90
Aplicación en rincones falsos								
Bisagra para rincones falsos interior	95° 83°	●	○	NI ONS			DQDK7Y	94
Bisagra para rincones falsos solapada	95°	●		NI			DQDKXA	96
Aplicación con marcos de aluminio								
CLIP top BLUMOTION bisagra para puertas con marcos de aluminio de 95°	95°	●		NI			DQDLMM	98
Bisagra para puertas con marcos de aluminio de 95°	95°		● ○	NI ONS			DQDMBY	100
Aplicación puertas delgadas								
Bisagra para puertas delgadas	110°	●	● ○	NI ONS			DQGT1A	102
Aplicación en puertas acristaladas								
Bisagra CRISTALLO	110°	●	● ○	NI ONS			DQDN1A	104
Bisagra CRISTALLO – vitrinas de vidrio	110°	●	● ○	NI			DQDNQM	106
Armario de espejo para el cuarto de baño con frentes sobresalientes en todo el contorno	95°	●	○	NI				108
Bisagra para puertas de cristal	94°		●	NI			DQDP5A	110
Aplicación en puertas con marcos								
Minibisagra	94°		●	NI			DQDPUM	112
Aplicación en rinconeras								
Bisagra para rinconeras con puertas plegables	60°		●	NI ONS			DQDQJY	114
Aplicación de ángulo – estándar								
+45° I – bisagra de ángulo semisolapada	95°	●	○	NI ONS			DQDR9A	118
+45° II – bisagra de ángulo solapada	110°	●	○	NI ONS			DQDRYM	120
+45° III – bisagra de ángulo con solapamiento total	95°	●	○	NI			DQDSNY	122
+30° II – bisagra de ángulo solapada	95°	●	○	NI ONS			DQDTDA	124
+30° III – bisagra de ángulo con solapamiento total	95°	●	○	NI			DQDU2M	126
+20° II – bisagra de ángulo solapada	95°	●	○	NI			DQDURY	128
+15° III – bisagra de ángulo con solapamiento total	95°	●	○	NI ONS			DQDVHA	130
Aplicación de ángulo ±5°	95°	●	● ○	NI			DQDW6M	132
-15° III – bisagra de ángulo con solapamiento total	110°	●	○	NI			DQDWVY	134
-30° III – bisagra de ángulo con solapamiento total	110°	●	○	NI			DQDXLA	136
OW	Ángulo de apertura		●	Con muelle	○	Sin muelle	NI	Niquelado
ONS	Negro ónix							

Aplicaciones para bisagras	OW	CLIP top BLUMOTION	CLIP top	Color	Situación de montaje	Fijación de la cazoleta	Web-code	Página
Aplicación de ángulo – estándar								
–45° III – bisagra de ángulo con solapamiento total	110°	●	○	NI			DQDYAM	138
Aplicación de ángulo – Puertas delgadas								
Bisagra para puertas delgadas – aplicación de ángulo	110°	●	● ○	NI				140
Aplicación de ángulo – puerta de cristal								
Aplicación de ángulo CRISTALLO	110°	●	● ○	NI				142
OW	Ángulo de apertura	●	Con muelle		○	Sin muelle	NI	Niquelado
ONS	Negro ónix							
Visión general – aplicaciones de ángulo								
Aplicación de ángulo N° 1–117								116
Bases								
Bases								144
Cuñas de ángulo								
Cuñas de ángulo								150

Número de bisagras

La cantidad de bisagras depende de el peso del frente FG y la altura del frente FH

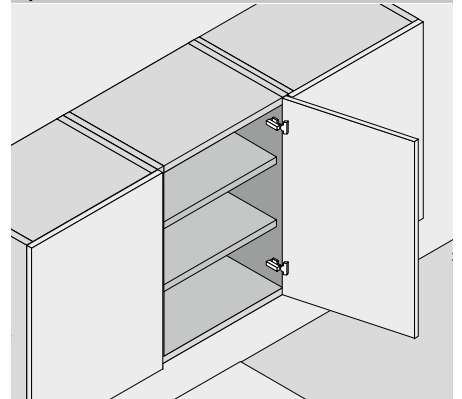
Para obtener una buena estabilidad se debería contar con la mayor distancia posible entre las bisagras

Los datos de carga y altura se basan en anchos del frente FB de 600 mm

* Peso del frente FG (kg)

Bisagra de 110°


- **CLIP top BLUMOTION** con **BLUMOTION** integrado (con desactivación)
- **CLIP top** con o sin mecanismo de cierre (muelle)
- Ángulo de apertura de 110°
- Ajuste tridimensional del frente
- Ajuste cómodo de la profundidad con espiral
- Montaje y desmontaje sin herramientas de la puerta en el cuerpo de mueble
- Con **INSERTA** además montaje sin herramientas de la bisagra en la puerta

Webcode
DQDELA
Aplicación

Información de pedido
Recubrimiento angular

Cazoleta		INSERTA		
Bisagra	Muelle	Color	Ref.	
CLIP top BLUMOTION	●	NI ONS	71B3590	
CLIP top	●	NI	71T3590	
CLIP top	○	NI ONS	70T3590.TL	
●	Con muelle	NI	Niquelado	
○	Sin muelle	ONS	Negro ónix	

Tope central

Cazoleta		INSERTA		
Bisagra	Muelle	Color	Ref.	
CLIP top BLUMOTION	●	NI ONS	71B3690	
CLIP top	●	NI	71T3690	
CLIP top	○	NI ONS	70T3690.TL	
●	Con muelle	NI	Niquelado	
○	Sin muelle	ONS	Negro ónix	

Montaje interior

Cazoleta		INSERTA		
Bisagra	Muelle	Color	Ref.	
CLIP top BLUMOTION	●	NI ONS	71B3790	
CLIP top	●	NI	71T3790	
CLIP top	○	NI ONS	70T3790.TL	
●	Con muelle	NI	Niquelado	
○	Sin muelle	ONS	Negro ónix	

Cazoleta		Tornillos		
Bisagra	Muelle	Color	Ref.	
CLIP top BLUMOTION	●	NI ONS	71B3550	
CLIP top	●	NI	71T3550	
CLIP top	○	NI ONS	70T3550.TL	

Cazoleta		Tornillos		
Bisagra	Muelle	Color	Ref.	
CLIP top BLUMOTION	●	NI ONS	71B3650	
CLIP top	●	NI	71T3650	
CLIP top	○	NI ONS	70T3650.TL	

Cazoleta		Tornillos		
Bisagra	Muelle	Color	Ref.	
CLIP top BLUMOTION	●	NI ONS	71B3750	
CLIP top	●	NI	71T3750	
CLIP top	○	NI ONS	70T3750.TL	

Cazoleta		Para presión		
Bisagra	Muelle	Color	Ref.	
CLIP top BLUMOTION	●	NI ONS	71B3580	
CLIP top	●	NI	71T3580	
CLIP top	○	NI ONS	70T3580.TL	

Cazoleta		Para presión		
Bisagra	Muelle	Color	Ref.	
CLIP top BLUMOTION	●	NI	71B3680	
CLIP top	●	NI	71T3680	

Cazoleta		Para presión		
Bisagra	Muelle	Color	Ref.	
CLIP top BLUMOTION	●	NI	71B3780	
CLIP top	●	NI	71T3780	

Accesorios

Tapa para bisagras			
Presión estampado	Rótulo	Color	Ref.
Sin impresión	–	NI ONS	70.1503
Estampada	Blum	NI ONS	70.1503.BP

Tapa para bisagras			
Presión estampado	Rótulo	Color	Ref.
Sin impresión	–	NI ONS	70.1663
Estampada	Blum	NI	70.1663.BP

Tapa para bisagras			
Presión estampado	Rótulo	Color	Ref.
Sin impresión	–	NI ONS	70.1663
Estampada	Blum	NI	70.1663.BP

Advertencia

En el caso de combinaciones de bisagras CLIP top BLUMOTION y CLIP top con muelles en frentes pequeños y ligeros de hasta aprox. 300 mm de ancho se recomienda un ensayo de montaje. No se recomienda una combinación con anchos de frentes FB más grandes.

Accesorios – general

Limitador de apertura		
Ángulo de apertura	Color	Ref.
86°	Negro	70T3553

Tapa de cazoleta de bisagra		
Bisagra	Color	Ref.
CLIP top BLUMOTION	NI ONS	70T3504
CLIP top	NI	70T3504
NI	Niquelado	ONS Negro ónix

Tornillo aglomerado		
Ø (mm)	Longitud (mm)	Ref.
3,5	15	609.1500
3,5	17	609.1700

TIP-ON para puertas		
Versión	Muelle	Ref.
Versión corta	○	956.1004
Versión larga	○	956A1004
Versión larga	●	956A1006
●	Con muelle	○ Sin muelle

Distanciador de cazoleta de bisagra		
Bisagra	Distancia (mm)	Ref.
CLIP top BLUMOTION	1.5	70T3507.21
CLIP top	1.5	70T3507.21

Matriz para encajar a presión		
Color	Material	Ref.
Naranja	Plástico	MZM.0040

Bisagra de 110°

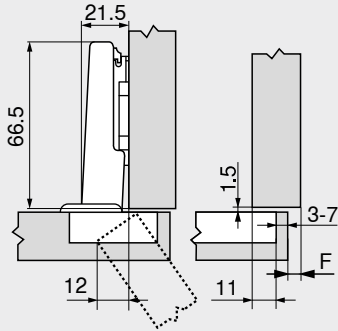
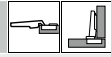
Webcode
DQDELA

Planificación

Dimensiones de la bisagra y cálculo de los juegos con ajuste en fábrica (distancia de la base = 0 mm)

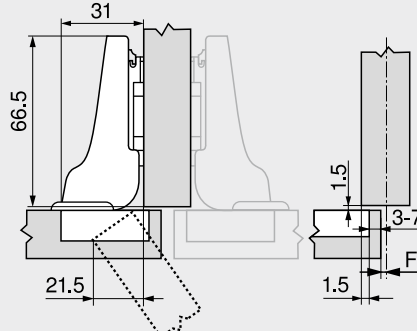
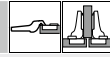
Puerta por interior en plena apertura

Recubrimiento angular

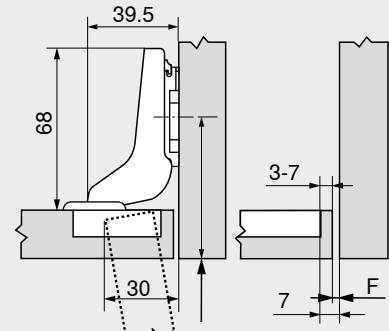
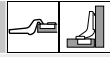


F Juego

Tope central



Montaje interior



Retroceder la posición de atornillado de la base en función del espesor del frente FD +1.5 mm

Distancia de cazoleta TB

MD	Recubrimiento del frente FA (mm)																	
	5	6	7	8	9	10	11	12	13	14	15	16	17	18				
0												3	4	5	6	7		
3							3	4	5	6	7							
6				3	4	5	6	7										
9	3	4	5	6	7													

MD Distancia de base (mm)

MD	Recubrimiento del frente FA (mm)																	
	-4.5	-3.5	-2.5	-1.5	-0.5	0.5	1.5	2.5	3.5	4.5	5.5	6.5	7.5	8.5				
0													3	4	5	6	7	
3													3	4	5	6	7	
6					3	4	5	6	7									
9	3	4	5	6	7													

MD Distancia de base (mm)

MD	Recubrimiento del frente FA (mm)											
	-7	-6	-5	-4	-3	-2	-1	0				
0								3	4	5	6	7
3								3	4	5	6	7
6								3	4	5	6	7
9								3	4	5	6	7

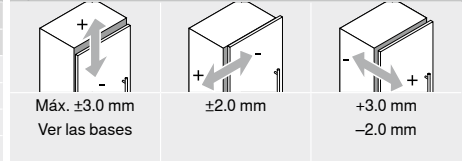
MD Distancia de base (mm)

Juego mínimo del juego F para frentes con radio del frente (R = 1 mm) con ajuste en fábrica

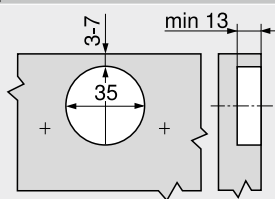
Distancia de cazoleta TB (mm)	Espesor del frente FD (mm)											
	16	18	19	20	21	22	23	24	25	26	28	30
3	0.5	0.8	1.0	1.2	1.5	1.8	2.2	2.7	3.5	4.3	Δ	Δ
4	0.5	0.8	1.0	1.2	1.4	1.7	2.0	2.5	3.1	3.8	Δ	Δ
5	0.5	0.8	0.9	1.2	1.4	1.7	2.0	2.4	2.9	3.4	Δ	Δ
6	0.5	0.8	0.9	1.2	1.3	1.6	1.9	2.3	2.7	3.2	Δ	Δ
7	0.5	0.8	0.9	1.1	1.3	1.6	1.9	2.2	2.6	3.0	Δ	Δ
Adicional para un ajuste lateral de +2 mm												
	+0.2	+0.4	+0.4	+0.5	+0.5	+0.5	+0.5	+0.5	+0.5	+0.5	+0.5	+0.5

Δ Recomendamos un ensayo de montaje

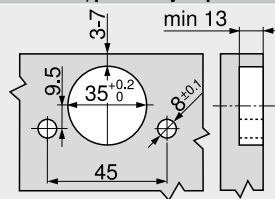
Ajuste



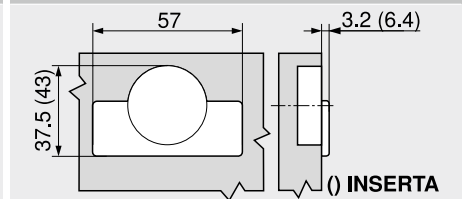
Montaje por atornillado



Montaje INSERTA | por encaje a presión



Cotas de la cazoleta

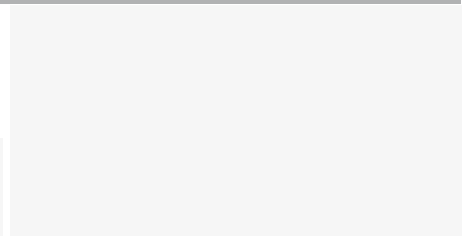


Indicaciones en la página

Visión general – CLIP top BLUMOTION CLIP top – bisagras	71
Bases	144
Accesorios – tapa para bisagras	151
Accesorios – general	153
Visión general – BLUMOTION para puertas	157
Visión general – TIP-ON para puertas	171
Visión general – ayudas de montaje	591
Para más información técnica	698

Montaje, desmontaje y ajuste

Short-URL
www.blum.com/a210



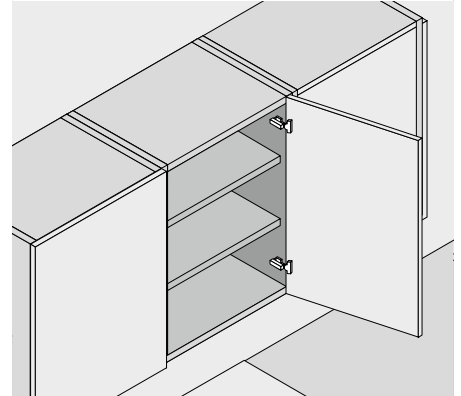
Bisagra especial de 110°



- Bisagra para **gran recubrimiento** con lado de cuerpo de mueble grueso
- **CLIP top BLUMOTION** con **BLUMOTION** integrado (con desactivación)
- **CLIP top** con o sin mecanismo de cierre (muelle)
- Ángulo de apertura de 110°
- Ajuste tridimensional del frente
- Ajuste cómodo de la profundidad con espiral
- Montaje y desmontaje sin herramientas de la puerta en el cuerpo de mueble
- Con **INSERTA** además montaje sin herramientas de la bisagra en la puerta

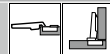
 Webcode
DQDFAM

Aplicación



Información de pedido

Recubrimiento angular



Cazoleta		INSERTA		
Bisagra	Muelle	Color		Ref.
CLIP top BLUMOTION	●	NI ONS		73B3590
CLIP top	●	NI		73T3590
CLIP top	○	NI		72T3590.TL
●	Con muelle	NI	Niquelado	
○	Sin muelle	ONS	Negro ónix	

Cazoleta		Tornillos		
Bisagra	Muelle	Color		Ref.
CLIP top BLUMOTION	●	NI ONS		73B3550
CLIP top	●	NI		73T3550
CLIP top	○	NI		72T3550.TL

Cazoleta		Para presión		
Bisagra	Muelle	Color		Ref.
CLIP top BLUMOTION	●	NI		73B3580
CLIP top	●	NI		73T3580

Accesorios

Tapa para bisagras			
Presión estampado	Rótulo	Color	Ref.
Sin impresión	–	NI ONS	70.1503
Estampada	Blum	NI ONS	70.1503.BP

Advertencia

En el caso de combinaciones de bisagras CLIP top BLUMOTION y CLIP top con muelles en frentes pequeños y ligeros de hasta aprox. 300 mm de ancho se recomienda un ensayo de montaje. No se recomienda una combinación con anchos de frentes FB más grandes.

Accesorios – general

Limitador de apertura			Tapa de cazoleta de bisagra			Tornillo aglomerado		
Ángulo de apertura	Color	Ref.	Bisagra	Color	Ref.	Ø (mm)	Longitud (mm)	Ref.
86°	Negro	70T3553	CLIP top BLUMOTION	NI ONS	70T3504	3,5	15	609.1500
			CLIP top	NI	70T3504	3,5	17	609.1700
			NI Niquelado	ONS Negro ónix				
TIP-ON para puertas			Distanciador de cazoleta de bisagra			Matriz para encajar a presión		
Versión	Muelle	Ref.	Bisagra	Distancia (mm)	Ref.	Color	Material	Ref.
Versión corta	○	956.1004	CLIP top	1.5	70T3507.21	Naranja	Plástico	MZM.0040
Versión larga	○	956A1004	BLUMOTION	1.5	70T3507.21			
Versión larga	●	956A1006	CLIP top	1.5	70T3507.21			
●	Con muelle	○ Sin muelle						

Bisagra especial de 110°

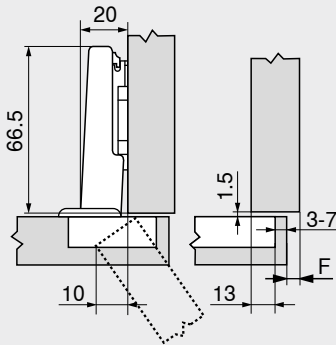
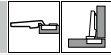
Webcode
DQDFAM

Planificación

Dimensiones de la bisagra y cálculo de los juegos con ajuste en fábrica (distancia de la base = 0 mm)

Puerta por interior en plena apertura

Recubrimiento angular



F Juego

Distancia de cazoleta TB

MD	Recubrimiento del frente FA (mm)													
	7	8	9	10	11	12	13	14	15	16	17	18	19	20
0										3	4	5	6	7
3							3	4	5	6	7			
6				3	4	5	6	7						
9	3	4	5	6	7									

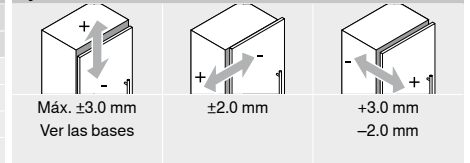
MD Distancia de base (mm)

Juego mínimo del juego F para frentes con radio del frente (R = 1 mm) con ajuste en fábrica

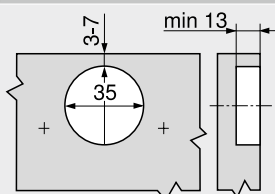
Distancia de cazoleta TB (mm)	Espesor del frente FD (mm)											
	16	18	19	20	21	22	23	24	25	26	28	30
3	0.5	0.8	1.0	1.2	1.5	1.8	2.2	2.7	3.5	4.3	Δ	Δ
4	0.5	0.8	1.0	1.2	1.4	1.7	2.0	2.5	3.1	3.8	Δ	Δ
5	0.5	0.8	0.9	1.2	1.4	1.7	2.0	2.4	2.9	3.4	Δ	Δ
6	0.5	0.8	0.9	1.2	1.3	1.6	1.9	2.3	2.7	3.2	Δ	Δ
7	0.5	0.8	0.9	1.1	1.3	1.6	1.9	2.2	2.6	3.0	Δ	Δ
Adicional para un ajuste lateral de +2 mm												
	+0.2	+0.4	+0.4	+0.5	+0.5	+0.5	+0.5	+0.5	+0.5	+0.5	+0.5	+0.5

Δ Recomendamos un ensayo de montaje

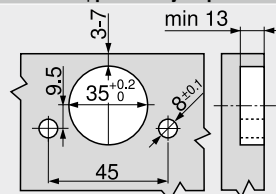
Ajuste



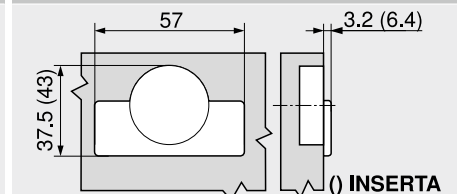
Montaje por atornillado



Montaje INSERTA | por encaje a presión



Cotas de la cazoleta



Indicaciones en la página

Visión general – CLIP top BLUMOTION CLIP top – bisagras	71
Bases	144
Accesorios – tapa para bisagras	151
Accesorios – general	153
Visión general – BLUMOTION para puertas	157
Visión general – TIP-ON para puertas	171
Visión general – ayudas de montaje	591
Para más información técnica	698

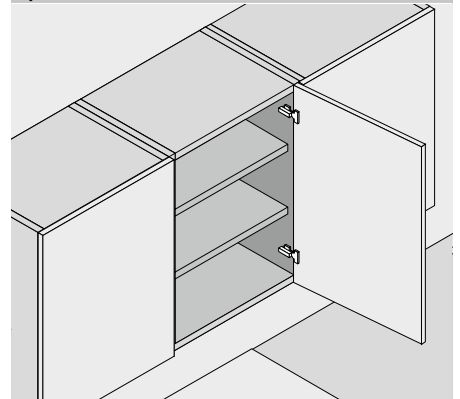
Montaje, desmontaje y ajuste

Short-URL
www.blum.com/a210



Bisagra de 107°


- Para espesores de puerta FD a partir de 15 mm
- CLIP top BLUMOTION con BLUMOTION integrado (con desactivación)
- CLIP top con o sin mecanismo de cierre (muelle)
- Ángulo de apertura de 107°
- Ajuste tridimensional del frente
- Ajuste cómodo de la profundidad con espiral
- Montaje y desmontaje sin herramientas de la puerta en el cuerpo de mueble
- Con INSERTA además montaje sin herramientas de la bisagra en la puerta

Webcode
DQDFZY
Aplicación

Información de pedido
Recubrimiento angular

Cazoleta		INSERTA		Ref.
Bisagra	Muelle	Color		
CLIP top	●	NI		75T1590B
CLIP top	○	NI		74T1590BTL
●	Con muelle	NI	Niquelado	
○	Sin muelle	ONS	Negro ónix	

Tope central

Cazoleta		INSERTA		Ref.
Bisagra	Muelle	Color		
CLIP top	●	NI		75T1690B
●	Con muelle	NI	Niquelado	
○	Sin muelle	ONS	Negro ónix	

Montaje interior

Cazoleta		INSERTA		Ref.
Bisagra	Muelle	Color		
CLIP top	●	NI		75T1790B
●	Con muelle	NI	Niquelado	
○	Sin muelle	ONS	Negro ónix	

Cazoleta		Tornillos		Ref.
Bisagra	Muelle	Color		
CLIP top	●	NI ONS		75B1550
CLIP top	●	NI		75T1550
CLIP top	○	NI		74T1550.TL

Cazoleta		Tornillos		Ref.
Bisagra	Muelle	Color		
CLIP top	●	NI ONS		75B1650
CLIP top	●	NI		75T1650
CLIP top	○	NI		74T1650.TL

Cazoleta		Tornillos		Ref.
Bisagra	Muelle	Color		
CLIP top	●	NI ONS		75B1750
CLIP top	●	NI		75T1750
CLIP top	○	NI		74T1750.TL

Cazoleta		Para presión		Ref.
Bisagra	Muelle	Color		
CLIP top	●	NI		75B1580
CLIP top	●	NI		75T1580

Cazoleta		Para presión		Ref.
Bisagra	Muelle	Color		
CLIP top	●	NI		75B1680
CLIP top	●	NI		75T1680

Cazoleta		Para presión		Ref.
Bisagra	Muelle	Color		
CLIP top	●	NI		75B1780
CLIP top	●	NI		75T1780

Accesorios

Tapa para bisagras			
Presión estampado	Rótulo	Color	Ref.
Sin impresión	–	NI ONS	70.1503
Estampada	Blum	NI ONS	70.1503.BP

Tapa para bisagras			
Presión estampado	Rótulo	Color	Ref.
Sin impresión	–	NI ONS	70.1663
Estampada	Blum	NI	70.1663.BP

Tapa para bisagras			
Presión estampado	Rótulo	Color	Ref.
Sin impresión	–	NI ONS	70.1663
Estampada	Blum	NI	70.1663.BP

Advertencia

En el caso de combinaciones de bisagras CLIP top BLUMOTION y CLIP top con muelles en frentes pequeños y ligeros de hasta aprox. 300 mm de ancho se recomienda un ensayo de montaje. No se recomienda una combinación con anchos de frentes FB más grandes.

Accesorios – general

Limitador de apertura		
Ángulo de apertura	Color	Ref.
86°	Negro	74.1103

Tapa de cazoleta de bisagra		
Bisagra	Color	Ref.
CLIP top	NI ONS	70T3504
CLIP top	NI	70T1504
NI	Niquelado	ONS Negro ónix

Tornillo aglomerado		
Ø (mm)	Longitud (mm)	Ref.
3.5	15	609.1500
3.5	17	609.1700

TIP-ON para puertas		
Versión	Muelle	Ref.
Versión corta	○	956.1004
Versión larga	○	956A1004
Versión larga	●	956A1006
●	Con muelle	○ Sin muelle

Distanciador de cazoleta de bisagra		
Bisagra	Distancia (mm)	Ref.
CLIP top	1.5	70T3507.21
BLUMOTION		

Matriz para encajar a presión		
Color	Material	Ref.
Naranja	Plástico	MZM.0040

Bisagra de 107°

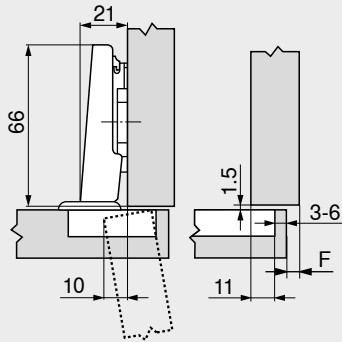
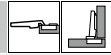
Webcode
DQDFZY

Planificación

Dimensiones de la bisagra y cálculo de los juegos con ajuste en fábrica (distancia de la base = 0 mm)

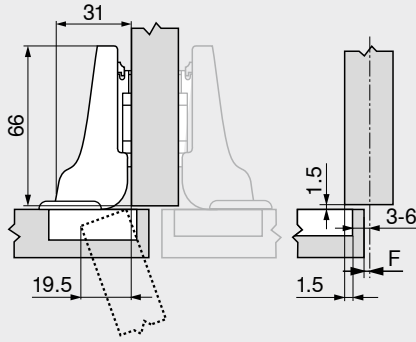
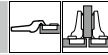
Puerta por interior en plena apertura

Recubrimiento angular

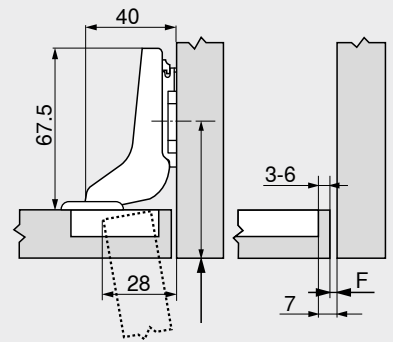
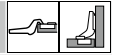


F Juego

Tope central



Montaje interior



Retroceder la posición de atornillado de la base en función del espesor del frente FD +1.5 mm

Distancia de cazoleta TB

MD	Recubrimiento del frente FA (mm)																	
	5	6	7	8	9	10	11	12	13	14	15	16	17					
0															3	4	5	6
3															3	4	5	6
6					3	4	5	6										
9	3	4	5	6														
MD	Distancia de base (mm)																	

MD	Recubrimiento del frente FA (mm)																		
	-4.5	-3.5	-2.5	-1.5	-0.5	0.5	1.5	2.5	3.5	4.5	5.5	6.5	7.5						
0																3	4	5	6
3																3	4	5	6
6																3	4	5	6
9	3	4	5	6															
MD	Distancia de base (mm)																		

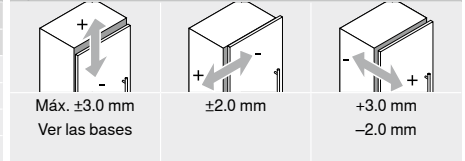
MD	Recubrimiento del frente FA (mm)										
	-7	-6	-5	-4	-3	-2	-1				
0								3	4	5	6
3								3	4	5	6
6								3	4	5	6
9											
MD	Distancia de base (mm)										

Juego mínimo del juego F para frentes con radio del frente (R = 1 mm) con ajuste en fábrica

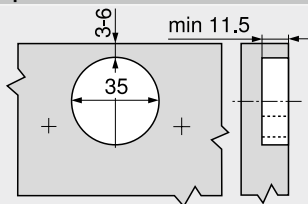
Distancia de cazoleta TB (mm)	Espesor del frente FD (mm)												
	15	16	18	19	20	21	22	24	26	28	30	32	
3	0.4	0.5	1.0	1.3	1.6	2.1	2.7	4.3	Δ	Δ	Δ	Δ	
4	0.4	0.5	0.9	1.2	1.5	2.0	2.5	3.9	Δ	Δ	Δ	Δ	
5	0.3	0.5	0.9	1.2	1.4	1.8	2.3	3.6	Δ	Δ	Δ	Δ	
6	0.3	0.5	0.8	1.1	1.4	1.7	2.2	3.3	Δ	Δ	Δ	Δ	
Adicional para un ajuste lateral de +2 mm													
	+0.1	+0.1	+0.2	+0.2	+0.3	+0.3	+0.3	+0.3					

Δ Recomendamos un ensayo de montaje

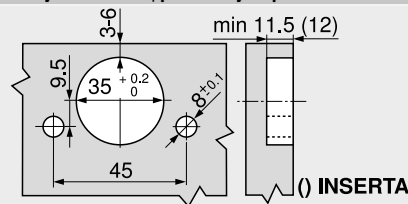
Ajuste



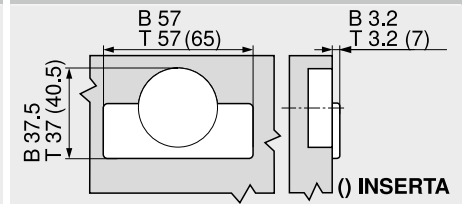
Montaje por atornillado



Montaje INSERTA | por encaje a presión



Cotas de la cazoleta



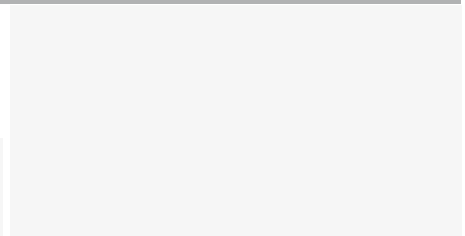
B CLIP top BLUMOTION
T CLIP top

Indicaciones en la página

Visión general – CLIP top BLUMOTION CLIP top – bisagras	71
Bases	144
Accesorios – tapa para bisagras	151
Accesorios – general	153
Visión general – BLUMOTION para puertas	157
Visión general – TIP-ON para puertas	171
Visión general – ayudas de montaje	591
Para más información técnica	698

Montaje, desmontaje y ajuste

Short-URL
www.blum.com/a210



CLIP bisagra de 100°

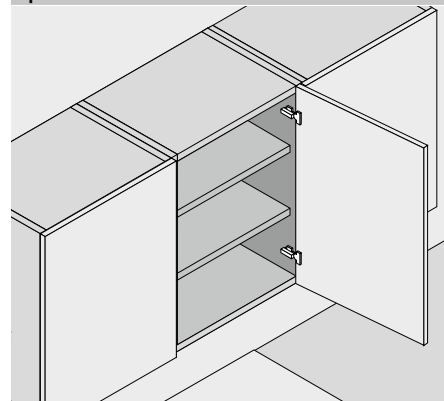


- CLIP con o sin mecanismo de cierre (muelle)
- Ángulo de apertura de 100°
- Ajuste tridimensional del frente
- Montaje y desmontaje sin herramientas de la puerta en el cuerpo de mueble
- Con INSERTA además montaje sin herramientas de la bisagra en la puerta

Webcode

DQDGP

Aplicación



Información de pedido

Recubrimiento angular

Cazoleta		INSERTA		Ref.
Bisagra	Muelle	Color		
CLIP	●	NI	<input type="checkbox"/>	71M2590B
●	Con muelle	NI	Niquelado	
○	Sin muelle			

Cazoleta		Tornillos		Ref.
Bisagra	Muelle	Color		
CLIP	●	NI	<input type="checkbox"/>	71M2550
CLIP	○	NI	<input type="checkbox"/>	70M2550.TL

Cazoleta		Para presión		Ref.
Bisagra	Muelle	Color		
CLIP	●	NI	<input type="checkbox"/>	71M2580
CLIP	○	NI	<input type="checkbox"/>	70M2580.TL

Accesorios

BLUMOTION 973A		Ref.
Versión		
Para acoplar	<input type="checkbox"/>	973A0500.01

Tapa para bisagras		Ref.	
Presión estampado	Rótulo	Color	
Sin impresión	–	NI	90M2503
Estampada	Blum	NI	90M2503.BP

Tope central

Cazoleta		INSERTA		Ref.
Bisagra	Muelle	Color		
CLIP	●	NI	<input type="checkbox"/>	71M2690B
●	Con muelle	NI	Niquelado	
○	Sin muelle			

Cazoleta		Tornillos		Ref.
Bisagra	Muelle	Color		
CLIP	●	NI	<input type="checkbox"/>	71M2650
CLIP	○	NI	<input type="checkbox"/>	70M2650.TL

Cazoleta		Para presión		Ref.
Bisagra	Muelle	Color		
CLIP	●	NI	<input type="checkbox"/>	71M2680

Accesorios

BLUMOTION 973A		Ref.
Versión		
Para acoplar	<input type="checkbox"/>	973A0600

Tapa para bisagras		Ref.	
Presión estampado	Rótulo	Color	
Sin impresión	–	NI	94M3603
Estampada	Blum	NI	94M3603.BP

Montaje interior

Cazoleta		INSERTA		Ref.
Bisagra	Muelle	Color		
CLIP	●	NI	<input type="checkbox"/>	71M2790B
●	Con muelle	NI	Niquelado	
○	Sin muelle			

Cazoleta		Tornillos		Ref.
Bisagra	Muelle	Color		
CLIP	●	NI	<input type="checkbox"/>	71M2750
CLIP	○	NI	<input type="checkbox"/>	70M2750.TL

Cazoleta		Para presión		Ref.
Bisagra	Muelle	Color		
CLIP	●	NI	<input type="checkbox"/>	71M2780

Accesorios

BLUMOTION 973A		Ref.
Versión		
Para acoplar	<input type="checkbox"/>	973A0700

Tapa para bisagras		Ref.	
Presión estampado	Rótulo	Color	
Sin impresión	–	NI	94M3603
Estampada	Blum	NI	94M3603.BP

Accesorios – general

TIP-ON para puertas		Ref.
Versión	Muelle	
Versión corta	○	956.1004
Versión larga	○	956A1004
Versión larga	●	956A1006
●	Con muelle	
○	Sin muelle	

Tornillo aglomerado		Ref.
Ø (mm)	Longitud (mm)	
3.5	15	609.1500
3.5	17	609.1700

Matriz para encajar a presión		Ref.
Color	Material	
Naranja	Plástico	MZM.0040

CLIP bisagra de 100°

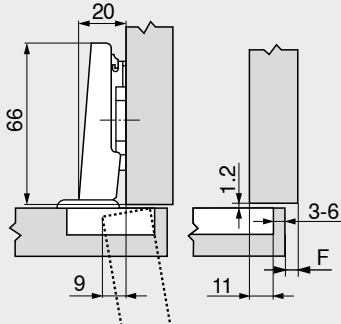
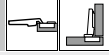
Webcode
DQDGA

Planificación

Dimensiones de la bisagra y cálculo de los juegos con ajuste en fábrica (distancia de la base = 0 mm)

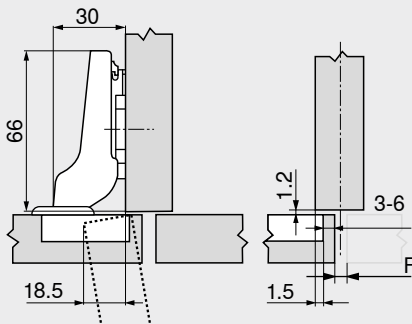
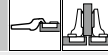
Puerta por interior en plena apertura

Recubrimiento angular

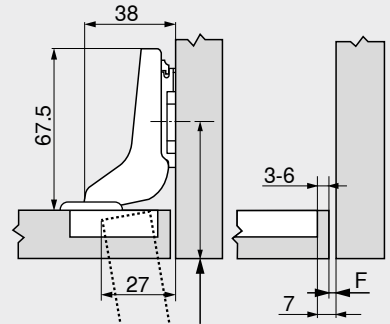
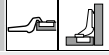


F Juego

Tope central



Montaje interior



Retroceder la posición de atornillado de la base en función del espesor del frente FD +1.2 mm

Distancia de cazoleta TB

MD	Recubrimiento del frente FA (mm)																	
	5	6	7	8	9	10	11	12	13	14	15	16	17					
0															3	4	5	6
3															3	4	5	6
6					3	4	5	6										
9	3	4	5	6														
MD	Distancia de base (mm)																	

MD	Recubrimiento del frente FA (mm)																	
	-4.5	-3.5	-2.5	-1.5	-0.5	0.5	1.5	2.5	3.5	4.5	5.5	6.5	7.5					
0																		
3															3	4	5	6
6															3	4	5	6
9						3	4	5	6									
MD	Distancia de base (mm)																	

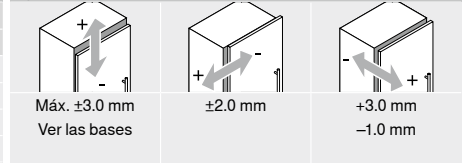
MD	Recubrimiento del frente FA (mm)											
	-7	-6	-5	-4	-3	-2	-1					
0									3	4	5	6
3									3	4	5	6
6									3	4	5	6
9									3	4	5	6
MD	Distancia de base (mm)											

Juego mínimo del juego F para frentes con radio del frente (R = 1 mm) con ajuste en fábrica

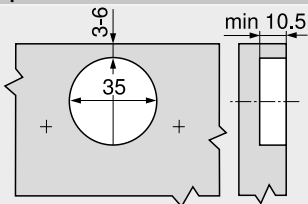
Distancia de cazoleta TB (mm)	Espesor del frente FD (mm)											
	16	18	19	20	21	22	24	26	28	30	31	32
3	0.3	0.5	0.7	1.0	1.3	1.6	3.3	Δ	Δ	Δ	Δ	Δ
4	0.3	0.5	0.7	1.0	1.2	1.6	3.2	Δ	Δ	Δ	Δ	Δ
5	0.3	0.5	0.7	0.9	1.2	1.5	2.6	Δ	Δ	Δ	Δ	Δ
6	0.3	0.5	0.7	0.9	1.1	1.4	2.4	Δ	Δ	Δ	Δ	Δ
Adicional para un ajuste lateral de +2 mm												
	+0.1	+0.3	+0.3	+0.4	+0.4	+0.5	+0.4					

Δ Recomendamos un ensayo de montaje

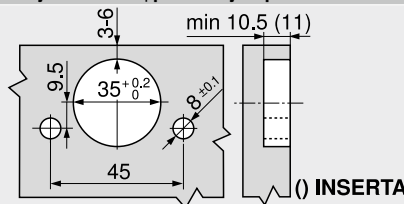
Ajuste



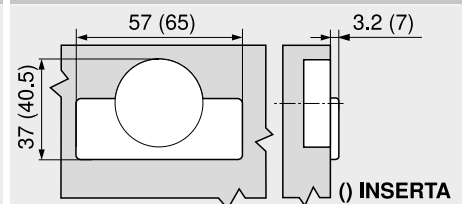
Montaje por atornillado



Montaje INSERTA | por encaje a presión



Cotas de la cazoleta



Indicaciones en la página

Visión general – CLIP top BLUMOTION CLIP top – bisagras	71
Bases	144
Accesorios – tapa para bisagras	151
Accesorios – general	153
Visión general – BLUMOTION para puertas	157
Visión general – TIP-ON para puertas	171
Visión general – ayudas de montaje	591
Para más información técnica	698

Montaje, desmontaje y ajuste

Short-URL
www.blum.com/a210



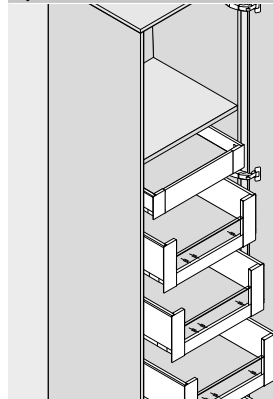
Bisagra de 155°



- **Entrada 0 en recubrimiento angular (para armarios con módulos extraíbles interiores o repisas)**
- **CLIP top BLUMOTION con BLUMOTION integrado (con desactivación)**
- **CLIP top con o sin mecanismo de cierre (muelle)**
- **Ángulo de apertura de 155°**
- **Ajuste tridimensional del frente**
- **Ajuste cómodo de la profundidad con espiral**
- **Montaje y desmontaje sin herramientas de la puerta en el cuerpo de mueble**
- **Con INSERTA además montaje sin herramientas de la bisagra en la puerta**
- **Se adecua para aplicaciones especiales, como p. ej. puertas con inglete**

 Webcode
DQDHEM

Aplicación



Información de pedido

Recubrimiento angular

Entrada 0

Cazoleta		INSERTA		
Bisagra	Muelle	Color		Ref.
CLIP top BLUMOTION	●	NI ONS		71B7590
CLIP top	●	NI		71T7590
CLIP top	○	NI ONS		70T7590.TL
●	Con muelle	NI	Niquelado	
○	Sin muelle	ONS	Negro ónix	

Tope central

Cazoleta		INSERTA		
Bisagra	Muelle	Color		Ref.
CLIP top BLUMOTION	●	NI ONS		71B7690
CLIP top	○	NI		70T7690.TL
●	Con muelle	NI	Niquelado	
○	Sin muelle	ONS	Negro ónix	

Montaje interior

Utilizar las bisagras para recubrimiento central y una base elevada de 9 mm

Cazoleta		Tornillos		
Bisagra	Muelle	Color		Ref.
CLIP top BLUMOTION	●	NI ONS		71B7550
CLIP top	●	NI		71T7550
CLIP top	○	NI ONS		70T7550.TL

Cazoleta		Tornillos		
Bisagra	Muelle	Color		Ref.
CLIP top BLUMOTION	●	NI ONS		71B7650
CLIP top	●	NI		71T7650
CLIP top	○	NI		70T7650.TL

Cazoleta		Para presión		
Bisagra	Muelle	Color		Ref.
CLIP top BLUMOTION	●	NI ONS		71B7580
CLIP top	●	NI		71T7580

Accesorios

Tapa para bisagras			
Presión estampado	Rótulo	Color	Ref.
Sin impresión	–	NI ONS	70.4503
Estampada	Blum	NI	70.4503.BP

Accesorios

Tapa para bisagras			
Presión estampado	Rótulo	Color	Ref.
Sin impresión	–	NI ONS	70.4503
Estampada	Blum	NI	70.4503.BP

Advertencia

En el caso de combinaciones de bisagras CLIP top BLUMOTION y CLIP top con muelles en frentes pequeños y ligeros de hasta aprox. 300 mm de ancho se recomienda un ensayo de montaje. No se recomienda una combinación con anchos de frentes FB más grandes.

Accesorios – general

Limitador de apertura		
Ángulo de apertura	Color	Ref.
92°	Gris oscuro	70T7553.09
110°	R7037	70T7553
R7037 RAL 7037 gris polvo		

Tapa de cazoleta de bisagra		
Bisagra	Color	Ref.
CLIP top BLUMOTION	NI ONS	70T7504
CLIP top	NI ONS	70T7504
NI Niquelado	ONS Negro ónix	

Tornillo aglomerado		
Ø (mm)	Longitud (mm)	Ref.
3.5	15	609.1500
3.5	17	609.1700

TIP-ON para puertas		
Versión	Muelle	Ref.
Versión corta	○	956.1004
Versión larga	○	956A1004
Versión larga	●	956A1006
●	Con muelle	
○	Sin muelle	

Distanciador de cazoleta de bisagra		
Bisagra	Distancia (mm)	Ref.
CLIP top BLUMOTION	1.5	70T3507.21
CLIP top	1.5	70T3507.21

Matriz para encajar a presión		
Color	Material	Ref.
Naranja	Plástico	MZM.0040

Bisagra de 155°

Webcode
DQDHEM

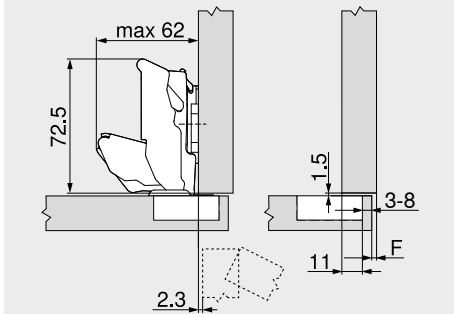
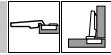
Planificación

Dimensiones de la bisagra y cálculo de los juegos con ajuste en fábrica (distancia de la base = 0 ó 9 mm)

Puerta por interior con apertura de 90°

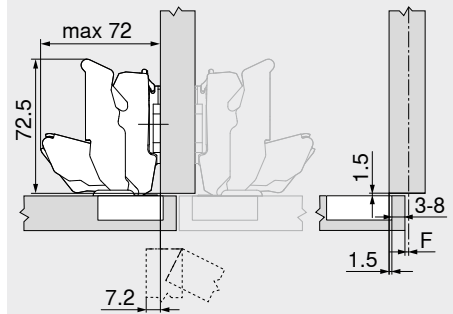
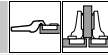
Recubrimiento angular

Entrada 0

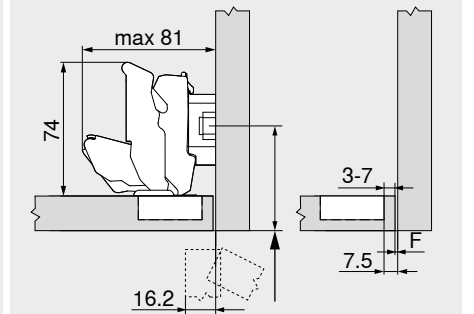
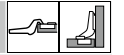


F Juego

Tope central



Montaje interior



Retroceder la posición de atornillado de la base en función del espesor del frente FD +1.5 mm

Distancia de cazoleta TB

MD	Recubrimiento del frente FA (mm)																		
	5	6	7	8	9	10	11	12	13	14	15	16	17	18	19				
0													3	4	5	6	7	8	
3																			
6																			
9	3	4	5	6	7	8													
MD	Distancia de base (mm)																		

MD	Recubrimiento del frente FA (mm)																		
	-4.5	-3.5	-2.5	-1.5	-0.5	0.5	1.5	2.5	3.5	4.5	5.5	6.5	7.5	8.5	9.5				
0																			
3																			
6																			
9	3	4	5	6	7	8													
MD	Distancia de base (mm)																		

MD	Recubrimiento del frente FA (mm)				
	-4.5	-3.5	-2.5	-1.5	-0.5
0					
3					
6					
9	3	4	5	6	7
MD	Distancia de base (mm)				

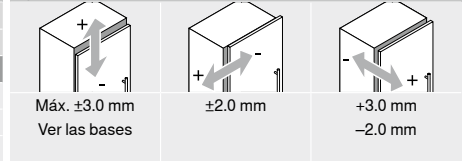
Juego mínimo del juego F para frentes con radio del frente (R = 1 mm) con ajuste en fábrica

Distancia de cazoleta TB (mm)	Espesor del frente FD (mm)											
	20	21	22	23	24	25	26	27	28	29	30	31
3	0	0	0	0	0	0.5	0.5	1.0	2.0	2.0	3.0	4.5
4	0	0	0	0	0	0.5	1.0	2.0	2.0	2.5	4.0	
5	0	0	0	0	0	0.5	1.0	2.0	2.0	3.5		
6	0	0	0	0	0	1.0	1.5	2.0	3.0			
7	0	0	0	0	0	1.0	1.5	2.5				
8	0	0	0	0	0	1.0	1.5					

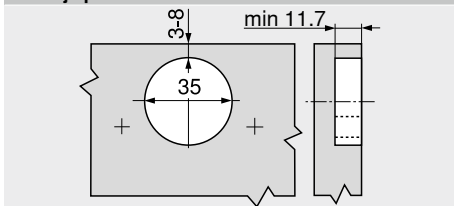
En caso de recubrimientos angulares en pared se recomienda un ensayo de montaje

110° Limitador de apertura
92° Limitador de apertura

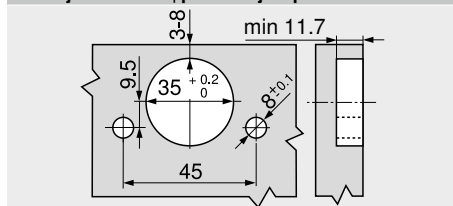
Ajuste



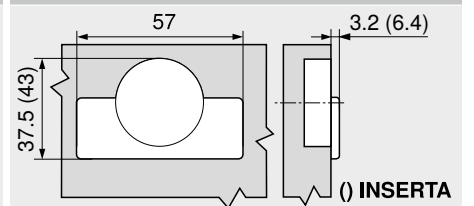
Montaje por atornillado



Montaje INSERTA | por encaje a presión



Cotas de la cazoleta

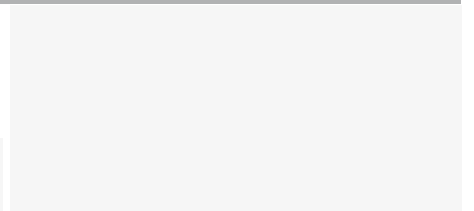


Indicaciones en la página

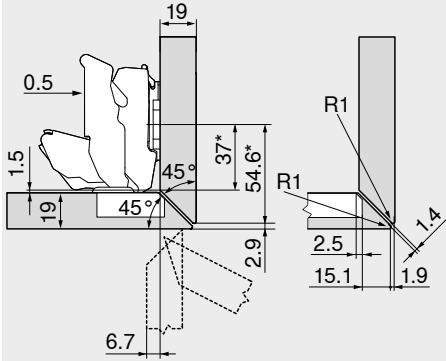
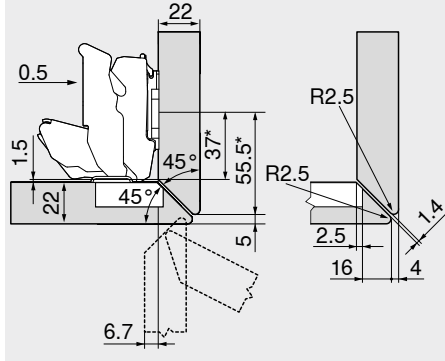
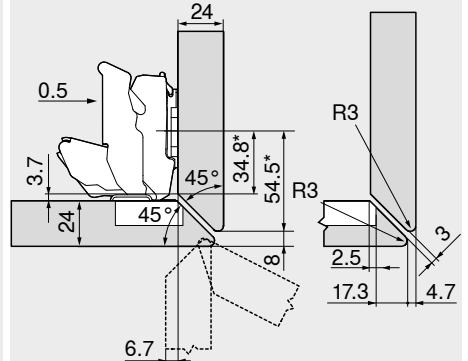
Visión general – CLIP top BLUMOTION CLIP top – bisagras	71
Bases	144
Accesorios – tapa para bisagras	151
Accesorios – general	153
Visión general – TIP-ON para puertas	171
Visión general – ayudas de montaje	591
Para más información técnica	698

Montaje, desmontaje y ajuste

Short-URL
www.blum.com/a210



Bisagra de 155°
Webcode
DQDHEM
Planificación
Aplicación especial
Herraje para inglete – giratorio

19 mm

22 mm

24 mm

Bisagra para recubrimiento central
Bases estándar con una distancia de 0 mm

* Medida en bases con medida A = 37 mm

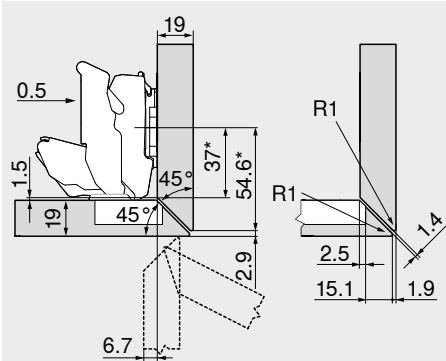
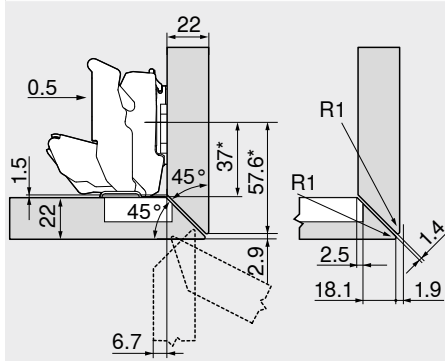
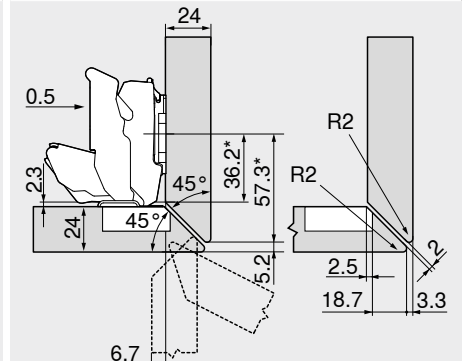
Bisagra para recubrimiento central
Bases estándar con una distancia de 0 mm

* Medida en bases con medida A = 37 mm

Bisagra para recubrimiento central
Bases estándar con una distancia de 0 mm

* Medida en bases con medida A = 37 mm

Herraje para inglete – lateral

19 mm

22 mm

24 mm

Bisagra para recubrimiento central
Bases estándar con una distancia de 0 mm

* Medida en bases con medida A = 37 mm

Bisagra para recubrimiento central
Bases estándar con una distancia de 0 mm

* Medida en bases con medida A = 37 mm

Bisagra para recubrimiento central
Bases estándar con una distancia de 0 mm

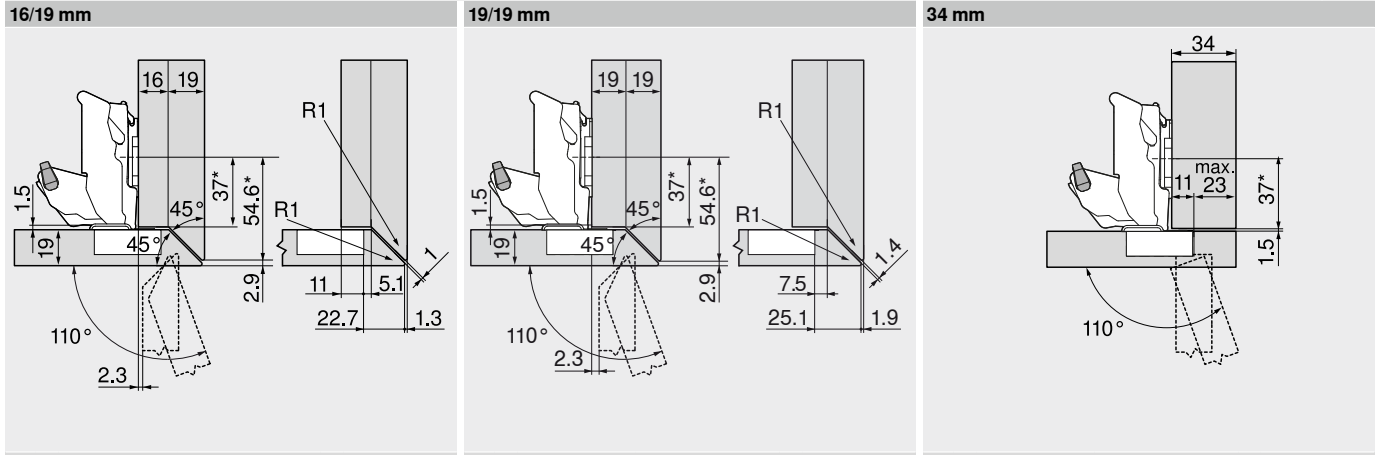
* Medida en bases con medida A = 37 mm

Bisagra de 155°	Webcode DQDHEM
-----------------	--------------------------

Planificación

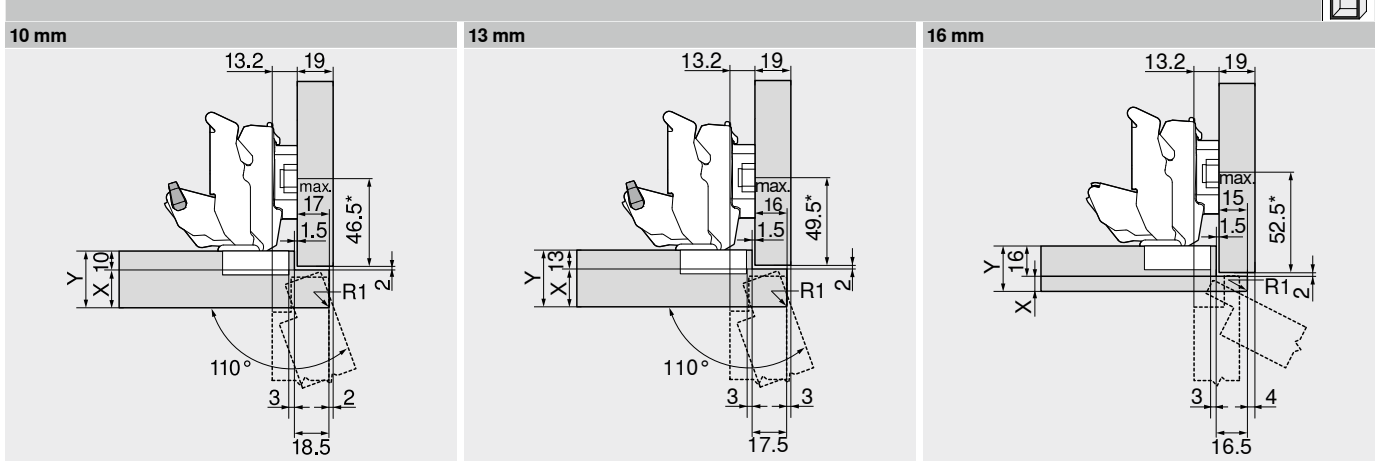
Aplicación especial

Herraje para inglete – lateral con recubrimiento grande **Recubrimiento del frente máx.**



<p>Bisagra para recubrimiento angular Bases estándar con una distancia de 0 mm</p> <p>* Medida en bases con medida A = 37 mm</p> <table border="1"> <thead> <tr> <th>Descripción</th> <th>Ángulo de apertura</th> <th>Ref.</th> </tr> </thead> <tbody> <tr> <td>Limitador de apertura</td> <td>110°</td> <td style="background-color: #f4a460;">70T7553</td> </tr> </tbody> </table>	Descripción	Ángulo de apertura	Ref.	Limitador de apertura	110°	70T7553	<p>Bisagra para recubrimiento angular Bases estándar con una distancia de 0 mm</p> <p>* Medida en bases con medida A = 37 mm</p> <table border="1"> <thead> <tr> <th>Descripción</th> <th>Ángulo de apertura</th> <th>Ref.</th> </tr> </thead> <tbody> <tr> <td>Limitador de apertura</td> <td>110°</td> <td style="background-color: #f4a460;">70T7553</td> </tr> </tbody> </table>	Descripción	Ángulo de apertura	Ref.	Limitador de apertura	110°	70T7553	<p>Bisagra para recubrimiento angular Bases estándar con una distancia de 0 mm</p> <p>* Medida en bases con medida A = 37 mm</p> <table border="1"> <thead> <tr> <th>Descripción</th> <th>Ángulo de apertura</th> <th>Ref.</th> </tr> </thead> <tbody> <tr> <td>Limitador de apertura</td> <td>110°</td> <td style="background-color: #f4a460;">70T7553</td> </tr> </tbody> </table> <p>En cuerpos independientes se puede elegir libremente el espesor del frente FD En caso de frentes contiguos o de recubrimientos angulares en pared se recomienda un ensayo de montaje</p>	Descripción	Ángulo de apertura	Ref.	Limitador de apertura	110°	70T7553
Descripción	Ángulo de apertura	Ref.																		
Limitador de apertura	110°	70T7553																		
Descripción	Ángulo de apertura	Ref.																		
Limitador de apertura	110°	70T7553																		
Descripción	Ángulo de apertura	Ref.																		
Limitador de apertura	110°	70T7553																		

Aplicaciones de ranuras



<p>Bisagra para recubrimiento central</p> <table border="1"> <thead> <tr> <th>Descripción</th> <th>Distancia (mm)</th> <th>Ref.</th> </tr> </thead> <tbody> <tr> <td>Base</td> <td>6</td> <td style="background-color: #f4a460;">175H9160</td> </tr> </tbody> </table> <p>* Medida en bases con medida A = 37 mm</p> <table border="1"> <thead> <tr> <th>Descripción</th> <th>Ángulo de apertura</th> <th>Ref.</th> </tr> </thead> <tbody> <tr> <td>Limitador de apertura</td> <td>110°</td> <td style="background-color: #f4a460;">70T7553</td> </tr> </tbody> </table> <table border="1"> <thead> <tr> <th>Situación de cuerpo</th> <th>X máx. (mm)</th> <th>Y máx. (mm)</th> </tr> </thead> <tbody> <tr> <td></td> <td>18</td> <td>28</td> </tr> <tr> <td></td> <td>20</td> <td>30</td> </tr> <tr> <td></td> <td>25</td> <td>35</td> </tr> </tbody> </table>	Descripción	Distancia (mm)	Ref.	Base	6	175H9160	Descripción	Ángulo de apertura	Ref.	Limitador de apertura	110°	70T7553	Situación de cuerpo	X máx. (mm)	Y máx. (mm)		18	28		20	30		25	35	<p>Bisagra para recubrimiento central</p> <table border="1"> <thead> <tr> <th>Descripción</th> <th>Distancia (mm)</th> <th>Ref.</th> </tr> </thead> <tbody> <tr> <td>Base</td> <td>6</td> <td style="background-color: #f4a460;">175H9160</td> </tr> </tbody> </table> <p>* Medida en bases con medida A = 37 mm</p> <table border="1"> <thead> <tr> <th>Descripción</th> <th>Ángulo de apertura</th> <th>Ref.</th> </tr> </thead> <tbody> <tr> <td>Limitador de apertura</td> <td>110°</td> <td style="background-color: #f4a460;">70T7553</td> </tr> </tbody> </table> <table border="1"> <thead> <tr> <th>Situación de cuerpo</th> <th>X máx. (mm)</th> <th>Y máx. (mm)</th> </tr> </thead> <tbody> <tr> <td></td> <td>16</td> <td>29</td> </tr> <tr> <td></td> <td>17</td> <td>30</td> </tr> <tr> <td></td> <td>17</td> <td>30</td> </tr> </tbody> </table>	Descripción	Distancia (mm)	Ref.	Base	6	175H9160	Descripción	Ángulo de apertura	Ref.	Limitador de apertura	110°	70T7553	Situación de cuerpo	X máx. (mm)	Y máx. (mm)		16	29		17	30		17	30	<p>Bisagra para recubrimiento central</p> <table border="1"> <thead> <tr> <th>Descripción</th> <th>Distancia (mm)</th> <th>Ref.</th> </tr> </thead> <tbody> <tr> <td>Base</td> <td>6</td> <td style="background-color: #f4a460;">175H9160</td> </tr> </tbody> </table> <p>* Medida en bases con medida A = 37 mm</p> <table border="1"> <thead> <tr> <th>Situación de cuerpo</th> <th>X máx. (mm)</th> <th>Y máx. (mm)</th> </tr> </thead> <tbody> <tr> <td></td> <td>8</td> <td>24</td> </tr> <tr> <td></td> <td>8</td> <td>24</td> </tr> <tr> <td></td> <td>8</td> <td>24</td> </tr> </tbody> </table>	Descripción	Distancia (mm)	Ref.	Base	6	175H9160	Situación de cuerpo	X máx. (mm)	Y máx. (mm)		8	24		8	24		8	24
Descripción	Distancia (mm)	Ref.																																																																		
Base	6	175H9160																																																																		
Descripción	Ángulo de apertura	Ref.																																																																		
Limitador de apertura	110°	70T7553																																																																		
Situación de cuerpo	X máx. (mm)	Y máx. (mm)																																																																		
	18	28																																																																		
	20	30																																																																		
	25	35																																																																		
Descripción	Distancia (mm)	Ref.																																																																		
Base	6	175H9160																																																																		
Descripción	Ángulo de apertura	Ref.																																																																		
Limitador de apertura	110°	70T7553																																																																		
Situación de cuerpo	X máx. (mm)	Y máx. (mm)																																																																		
	16	29																																																																		
	17	30																																																																		
	17	30																																																																		
Descripción	Distancia (mm)	Ref.																																																																		
Base	6	175H9160																																																																		
Situación de cuerpo	X máx. (mm)	Y máx. (mm)																																																																		
	8	24																																																																		
	8	24																																																																		
	8	24																																																																		

Bisagra de 170°

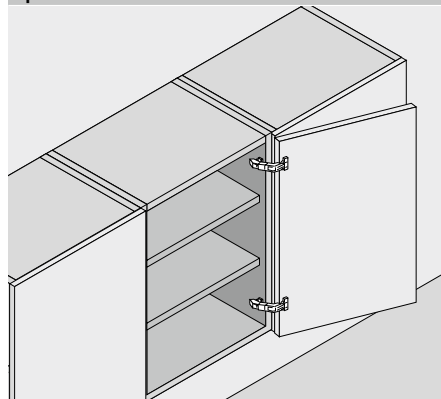


- **CLIP top** con o sin mecanismo de cierre (muelle)
- Ángulo de apertura de 170°
- Ajuste tridimensional del frente
- Ajuste cómodo de la profundidad con espiral
- Montaje y desmontaje sin herramientas de la puerta en el cuerpo de mueble
- Con **INSERTA** además montaje sin herramientas de la bisagra en la puerta

Webcode

DQDI3Y

Aplicación



Información de pedido

Recubrimiento angular

Cazoleta		INSERTA		
Bisagra	Muelle	Color	Ref.	
CLIP top	●	NI	71T6540B	
CLIP top	○	NI	70T6540BTL	
●	Con muelle	NI	Niquelado	
○	Sin muelle			

Cazoleta		Tornillos		
Bisagra	Muelle	Color	Ref.	
CLIP top	●	NI	71T6550	
CLIP top	○	NI	70T6550.TL	

Cazoleta		Para presión		
Bisagra	Muelle	Color	Ref.	
CLIP top	●	NI	71T6580	

Accesorios

BLUMOTION 973A		
Versión	Ref.	
Para acoplar	973A6000	

Tapa para bisagras		
Presión estampado	Rótulo	Color
Sin impresión	–	NI
Estampada	Blum	NI

Tope central

Cazoleta		INSERTA		
Bisagra	Muelle	Color	Ref.	
CLIP top	●	NI	71T6640B	
●	Con muelle	NI	Niquelado	
○	Sin muelle			

Cazoleta		Tornillos		
Bisagra	Muelle	Color	Ref.	
CLIP top	●	NI	71T6650	
CLIP top	○	NI	70T6650.TL	

Cazoleta		Para presión		
Bisagra	Muelle	Color	Ref.	
CLIP top	●	NI	71T6680	

Accesorios

BLUMOTION 973A		
Versión	Ref.	
Para acoplar	973A6000	

Tapa para bisagras		
Presión estampado	Rótulo	Color
Sin impresión	–	NI
Estampada	Blum	NI

Montaje interior

Utilizar las bisagras para recubrimiento central y una base elevada de 9 mm

Accesorios – general

Limitador de apertura		
Ángulo de apertura	Color	Ref.
130°	Negro	70.6103

Tornillo aglomerado		
Ø (mm)	Longitud (mm)	Ref.
3.5	15	609.1500
3.5	17	609.1700

TIP-ON para puertas		
Versión	Muelle	Ref.
Versión corta	○	956.1004
Versión larga	○	956A1004
Versión larga	●	956A1006
●	Con muelle	
○	Sin muelle	

Matriz para encajar a presión		
Color	Material	Ref.
Naranja	Plástico	MZM.0040

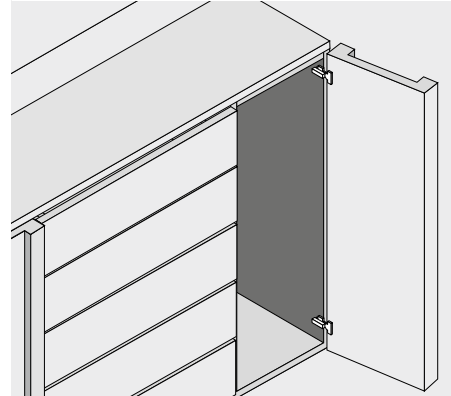
Bisagra para puertas perfiladas



- Bisagra para **puertas gruesas y puertas con perfiles**
- **CLIP top BLUMOTION** con **BLUMOTION** integrado (con desactivación)
- **CLIP top** con o sin mecanismo de cierre (muelle)
- Ángulo de apertura de 95°
- Ajuste tridimensional del frente
- Ajuste cómodo de la profundidad con espiral
- Montaje y desmontaje sin herramientas de la puerta en el cuerpo de mueble
- Con **INSERTA** además montaje sin herramientas de la bisagra en la puerta

 Webcode
DQDITA

Aplicación



Información de pedido

Recubrimiento angular

Cazoleta		INSERTA		
Bisagra	Muelle	Color	Ref.	
CLIP top BLUMOTION	●	NI ONS	71B9590	
CLIP top	●	NI	71T9590B	
CLIP top	○	NI ONS	70T9590BTL	
●	Con muelle	NI	Niquelado	
○	Sin muelle	ONS	Negro ónix	

Tope central

Cazoleta		INSERTA		
Bisagra	Muelle	Color	Ref.	
CLIP top BLUMOTION	●	NI ONS	71B9690	
CLIP top	●	NI	71T9690B	
CLIP top	○	ONS	70T9690BTL	
●	Con muelle	NI	Niquelado	
○	Sin muelle	ONS	Negro ónix	

Montaje interior

Cazoleta		INSERTA		
Bisagra	Muelle	Color	Ref.	
CLIP top BLUMOTION	●	NI ONS	71B9790	
CLIP top	●	NI	71T9790B	
CLIP top	○	ONS	70T9790BTL	
●	Con muelle	NI	Niquelado	
○	Sin muelle	ONS	Negro ónix	

Cazoleta		Tornillos		
Bisagra	Muelle	Color	Ref.	
CLIP top BLUMOTION	●	NI ONS	71B9550	
CLIP top	●	NI	71T9550	
CLIP top	○	NI ONS	70T9550.TL	

Cazoleta		Tornillos		
Bisagra	Muelle	Color	Ref.	
CLIP top BLUMOTION	●	NI ONS	71B9650	
CLIP top	●	NI	71T9650	
CLIP top	○	NI ONS	70T9650.TL	

Cazoleta		Tornillos		
Bisagra	Muelle	Color	Ref.	
CLIP top BLUMOTION	●	NI ONS	71B9750	
CLIP top	●	NI	71T9750	
CLIP top	○	NI ONS	70T9750.TL	

Cazoleta		Para presión		
Bisagra	Muelle	Color	Ref.	
CLIP top BLUMOTION	●	NI ONS	71B9580	
CLIP top	●	NI	71T9580	
CLIP top	○	ONS	70T9580.TL	

Cazoleta		Para presión		
Bisagra	Muelle	Color	Ref.	
CLIP top BLUMOTION	●	NI	71B9680	

Cazoleta		Para presión		
Bisagra	Muelle	Color	Ref.	
CLIP top BLUMOTION	●	NI	71B9780	

Accesorios

Tapa para bisagras			
Presión estampado	Rótulo	Color	Ref.
Sin impresión	–	NI ONS	70.1553
Estampada	Blum	NI	70.1553.BP

Tapa para bisagras			
Presión estampado	Rótulo	Color	Ref.
Sin impresión	–	NI ONS	70.1663
Estampada	Blum	NI	70.1663.BP

Tapa para bisagras			
Presión estampado	Rótulo	Color	Ref.
Sin impresión	–	NI ONS	70.1663
Estampada	Blum	NI	70.1663.BP

Advertencia

Las bisagras CLIP top BLUMOTION y CLIP top no se pueden combinar entre sí en un frente.

Accesorios – general

TIP-ON para puertas		
Versión	Muelle	Ref.
Versión corta	○	956.1004
Versión larga	○	956A1004
Versión larga	●	956A1006
●	Con muelle	
○	Sin muelle	

Tapa de cazoleta de bisagra		
Bisagra	Color	Ref.
CLIP top BLUMOTION	NI ONS	70T3504
CLIP top	NI ONS	70T1504
NI	Niquelado	
ONS	Negro ónix	

Tornillo aglomerado		
Ø (mm)	Longitud (mm)	Ref.
3,5	15	609.1500
3,5	17	609.1700

Distanciador de cazoleta de bisagra		
Bisagra	Distancia (mm)	Ref.
CLIP top BLUMOTION	1.5	70T3507.21

Matriz para encajar a presión		
Color	Material	Ref.
Naranja	Plástico	MZM.0040

Bisagra de 125°

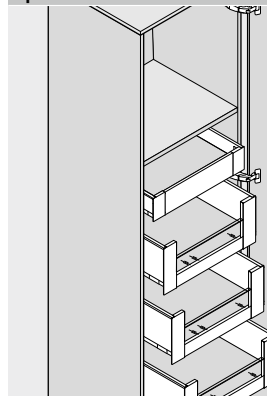


- Entrada 0 en recubrimiento angular (para armarios con módulos extraíbles interiores o repisas)
- Bisagra para puertas gruesas y puertas con perfiles
- CLIP top BLUMOTION con BLUMOTION integrado (con desactivación)
- Ángulo de apertura de 125°
- Ajuste tridimensional del frente
- Ajuste cómodo de la profundidad con espiral
- Montaje y desmontaje sin herramientas de la puerta en el cuerpo de mueble
- Se adecua para aplicaciones especiales, como p. ej. puertas con inglete

Webcode

DQDJIM

Aplicación



Información de pedido

Recubrimiento angular

Cazoleta		Tornillos		
Bisagra	Muelle	Color	Ref.	
CLIP top BLUMOTION	●	NI ONS	71B7550D	
●	Con muelle			
NI	Niquelado	ONS	Negro ónix	

Cazoleta		Para presión		
Bisagra	Muelle	Color	Ref.	
CLIP top BLUMOTION	●	NI	71B7580D	

Accesorios

Cazoleta		Tapa para bisagras		
Bisagra	Muelle	Color	Ref.	
CLIP top BLUMOTION	●	NI	71B7580D	

Presión estampado	Rótulo	Color	Ref.	
Sin impresión	–	NI ONS	70.4503	
Estampada	Blum	NI	70.4503.BP	

Accesorios – general

Cazoleta		Limitador de apertura		
Bisagra	Color	Ref.		
CLIP top BLUMOTION	NI ONS	70T7504		
NI	Niquelado	ONS	Negro ónix	

Cazoleta		Tapa de cazoleta de bisagra		
Bisagra	Color	Ref.		
CLIP top BLUMOTION	NI ONS	70T7504		
NI	Niquelado	ONS	Negro ónix	

Cazoleta		Matriz para encajar a presión		
Color	Material	Ref.		
Naranja	Plástico	MZM.0040		

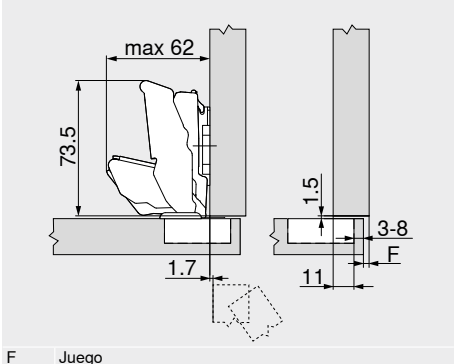
Cazoleta		Tornillo aglomerado		
Ø (mm)	Longitud (mm)	Ref.		
3.5	15	609.1500		
3.5	17	609.1700		

Cazoleta		Distanciador de cazoleta de bisagra		
Bisagra	Distancia (mm)	Ref.		
CLIP top BLUMOTION	1.5	70T3507.21		

Bisagra de 125°	Webcode
	DQDJIM

Planificación
 Dimensiones de la bisagra y cálculo de los juegos con ajuste en fábrica (distancia de la base = 0 mm)
 Puerta por interior con apertura de 90°

Recubrimiento angular
 Entrada 0



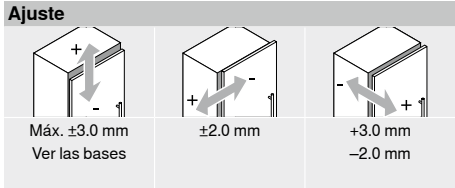
Distancia de cazoleta TB

MD	Recubrimiento del frente FA (mm)																		
	5	6	7	8	9	10	11	12	13	14	15	16	17	18	19				
0												3	4	5	6	7	8		
3								3	4	5	6	7	8						
6				3	4	5	6	7	8										
9	3	4	5	6	7	8													

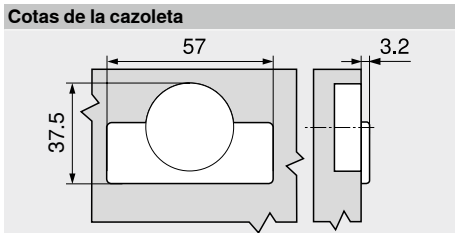
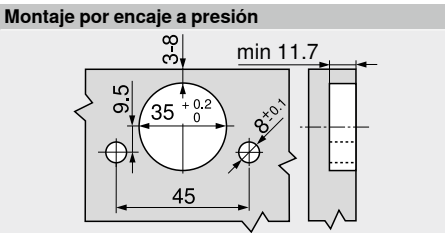
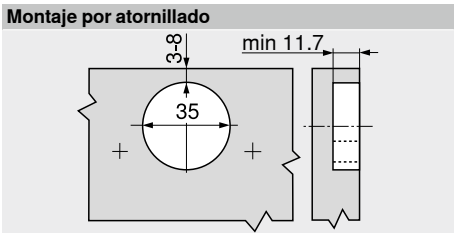
MD Distancia de base (mm)

Juego mínimo del juego F para frentes con radio del frente (R = 1 mm) con ajuste en fábrica

Distancia de cazoleta TB (mm)	Espesor del frente FD (mm)											
	29	30	31	32	33	34	35	36	37	38	39	40
3	0	0	0	0.1	0.3	0.7	1.2	2.0	2.8	4.1	5.7	
4	0	0	0	0.1	0.4	0.8	1.5	2.3	3.4	4.9		
5	0	0	0	0.1	0.4	1.0	1.7	2.8	4.2			
6	0	0	0	0.1	0.6	1.2	2.1	3.5				
7	0	0	0	0.2	0.7	1.6	2.8					
8	0	0	0	0.3	1.0	2.0						

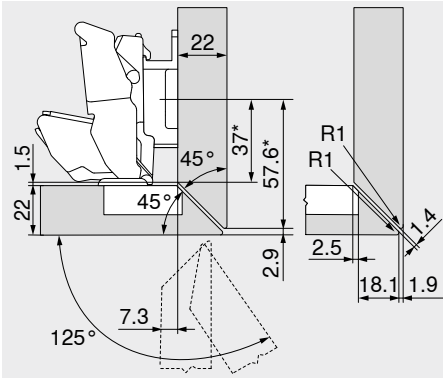
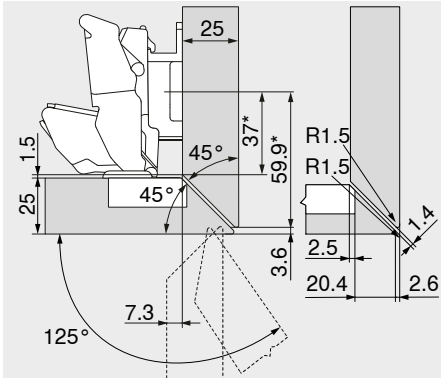
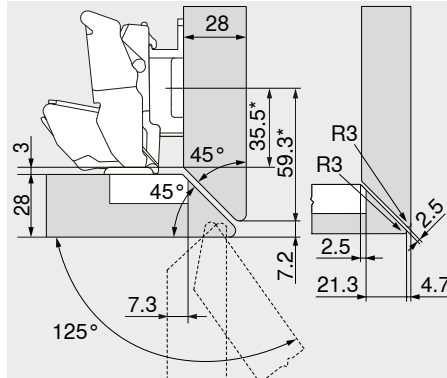


En caso de recubrimientos angulares en pared se recomienda un ensayo de montaje 92° Limitador de apertura



Indicaciones en la página		Montaje, desmontaje y ajuste	
Visión general – CLIP top BLUMOTION CLIP top – bisagras	71		
Bases	144		
Accesorios – tapa para bisagras	151	Short-URL	
Accesorios – general	153	www.blum.com/a210	
Visión general – ayudas de montaje	591		
Para más información técnica	698		

Bisagra de 125°
Webcode
DQDJIM
Planificación
Aplicación especial
Herraje para inglete – giratorio

22 mm

25 mm

28 mm

Bisagra para recubrimiento angular

* Medida en bases con medida A = 37 mm

Descripción	Distancia (mm)	Ref.
Base	9	175H7190

Bisagra para recubrimiento angular

* Medida en bases con medida A = 37 mm

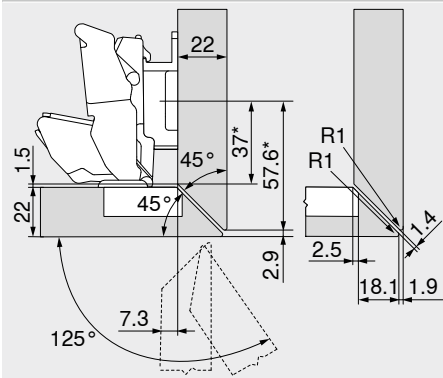
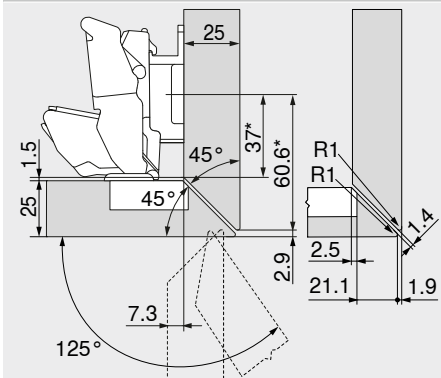
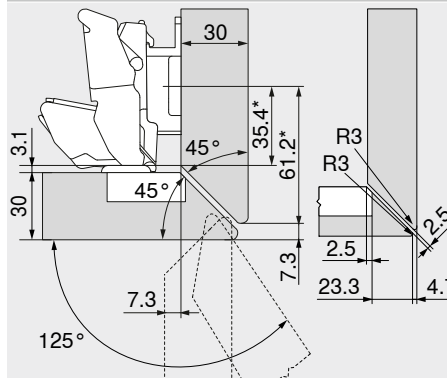
Descripción	Distancia (mm)	Ref.
Base	9	175H7190

Bisagra para recubrimiento angular

* Medida en bases con medida A = 37 mm

Descripción	Distancia (mm)	Ref.
Base	9	175H7190

Herraje para inglete – lateral

22 mm

25 mm

30 mm

Bisagra para recubrimiento angular

* Medida en bases con medida A = 37 mm

Descripción	Distancia (mm)	Ref.
Base	9	175H7190

Bisagra para recubrimiento angular

* Medida en bases con medida A = 37 mm

Descripción	Distancia (mm)	Ref.
Base	9	175H7190

Bisagra para recubrimiento angular

* Medida en bases con medida A = 37 mm

Descripción	Distancia (mm)	Ref.
Base	9	175H7190

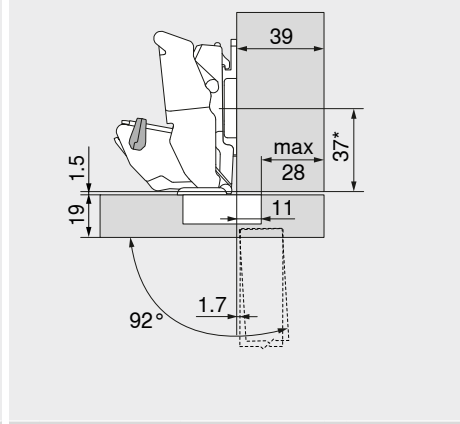
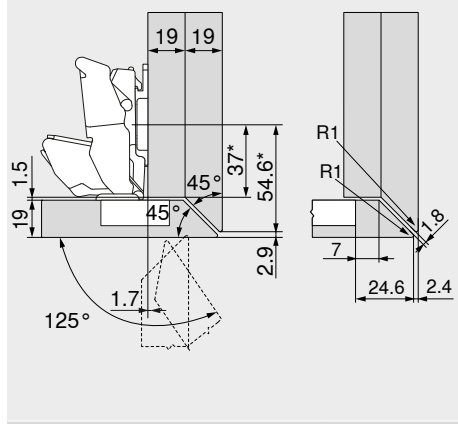
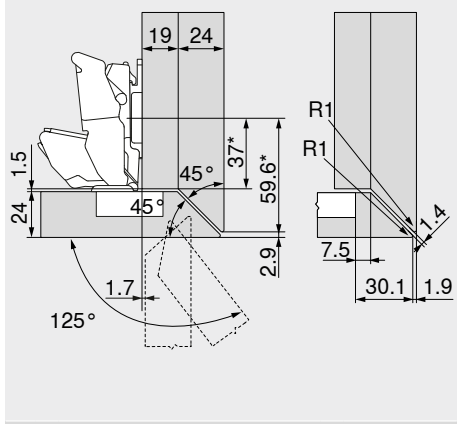
Bisagra de 125°	Webcode DQDJIM
-----------------	-------------------

Planificación

Aplicación especial

Herraje para inglete – lateral con recubrimiento grande	Herraje para inglete – giratorio con recubrimiento grande	Recubrimiento del frente máx.
---	---	-------------------------------

19/24 mm	19/19 mm	39 mm
----------	----------	-------

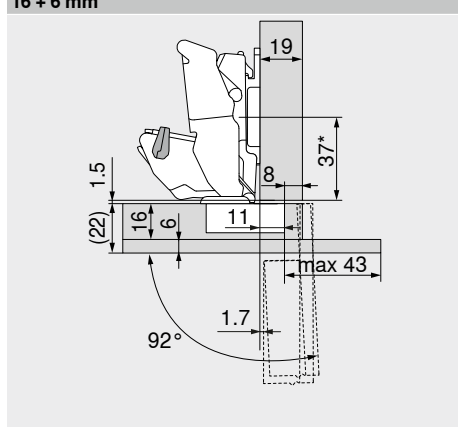
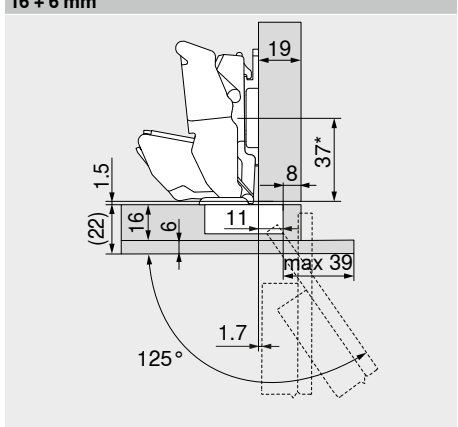


Bisagra para recubrimiento angular Bases estándar con una distancia de 0 mm	Bisagra para recubrimiento angular Bases estándar con una distancia de 0 mm	Bisagra para recubrimiento angular Bases estándar con una distancia de 0 mm
* Medida en bases con medida A = 37 mm	* Medida en bases con medida A = 37 mm	* Medida en bases con medida A = 37 mm

Descripción	Ángulo de apertura	Ref.
Limitador de apertura	92°	70T7553
En cuerpos independientes se puede elegir libremente el espesor del frente FD		
En caso de frentes contiguos o de recubrimientos angulares en pared se recomienda un ensayo de montaje		

Materiales delgados – salientes

16 + 6 mm	16 + 6 mm
-----------	-----------



Bisagra para recubrimiento angular Bases estándar con una distancia de 0 mm	Bisagra para recubrimiento angular Bases estándar con una distancia de 0 mm
* Medida en bases con medida A = 37 mm	* Medida en bases con medida A = 37 mm

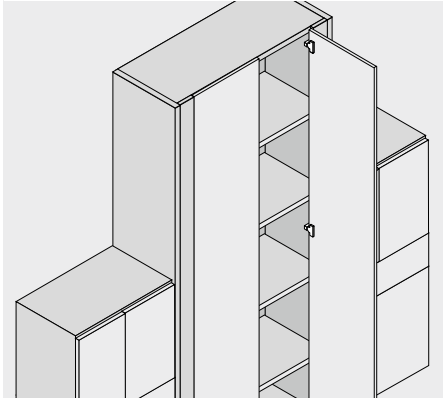
Descripción	Ángulo de apertura	Ref.
Limitador de apertura	92°	70T7553

Bisagra para rincones falsos interior

 Webcode
DQDK7Y


- Bisagra para rincones falsos
- CLIP top BLUMOTION con BLUMOTION integrado (con desactivación)
- CLIP top sin mecanismo de cierre (muelle)
- Ángulo de apertura de 95° | 83°
- Ajuste tridimensional del frente
- Ajuste cómodo de la profundidad con espiral
- Montaje y desmontaje sin herramientas de la puerta en el cuerpo de mueble
- Con INSERTA además montaje sin herramientas de la bisagra en la puerta

Aplicación



Información de pedido

Montaje interior

Ángulo de apertura de 95°



Cazoleta		INSERTA	
Bisagra	Muelle	Color	Ref.
CLIP top BLUMOTION	●	NI ONS	79B9590
●	Con muelle	NI	Niquelado
○	Sin muelle	ONS	Negro ónix

Montaje interior

Ángulo de apertura de 83°



Cazoleta		Tornillos	
Bisagra	Muelle	Color	Ref.
CLIP top BLUMOTION	●	NI	79B9550.83
CLIP top	○	NI	78T9550.83

Cazoleta		Tornillos	
Bisagra	Muelle	Color	Ref.
CLIP top BLUMOTION	●	NI ONS	79B9550
CLIP top	○	NI	78T9550.TL

Cazoleta		Para presión	
Bisagra	Muelle	Color	Ref.
CLIP top BLUMOTION	●	NI ONS	79B9580

Accesorios

Tapa para bisagras			
Presión estampado	Rótulo	Color	Ref.
Sin impresión	–	NI ONS	70.1503
Estampada	Blum	NI ONS	70.1503.BP

Advertencia

Las bisagras CLIP top BLUMOTION y CLIP top no se pueden combinar entre sí en un frente.

Accesorios – general

TIP-ON para puertas		
Versión	Muelle	Ref.
Versión corta	○	956.1004
Versión larga	○	956A1004
Versión larga	●	956A1006
●	Con muelle	○ Sin muelle

Tapa de cazoleta de bisagra		
Bisagra	Color	Ref.
CLIP top BLUMOTION	NI ONS	70T3504
CLIP top	NI	70T1504
NI	Niquelado	ONS Negro ónix

Tornillo aglomerado		
Ø (mm)	Longitud (mm)	Ref.
3,5	15	609.1500
3,5	17	609.1700

Matriz para encajar a presión		
Color	Material	Ref.
Naranja	Plástico	MZM.0040

Bisagra para rincones falsos interior

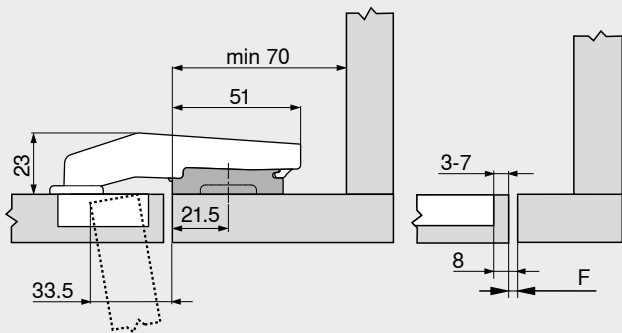
Webcode
DQDK7Y

Planificación

Dimensiones de la bisagra y cálculo de los juegos con ajuste en fábrica (distancia de la base = 3 mm)

Puerta por interior en plena apertura

Montaje interior



¡Adelantar la posición de montaje estándar de la base de 15.5 mm (= 21.5 mm) hacia la arista del marco!
¡Sólo utilizar una base estándar elevada de 3 mm para que la superficie interior de la puerta se encuentre alineada con la superficie interior del marco!

F = 8 mm – TB

F Juego

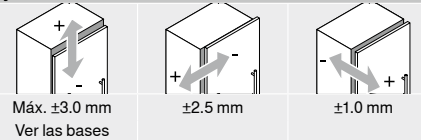
TB Distancia de cazoleta

Juego mínimo del juego F para frentes con radio del frente (R = 1 mm) con ajuste en fábrica

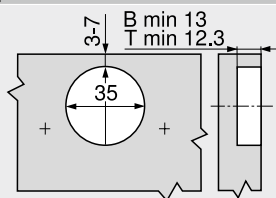
Distancia de cazoleta TB (mm)	Espesor del frente FD (mm)											
	16	18	19	20	22	24	26	28	29	30	31	32
3	0.2	0.3	0.4	0.5	0.8	1.0	1.5	1.9	Δ	Δ	Δ	Δ
4	0.2	0.3	0.4	0.5	0.7	1.0	1.4	1.8	Δ	Δ	Δ	Δ
5	0.2	0.3	0.4	0.5	0.7	1.0	1.4	1.8	Δ	Δ	Δ	Δ
6	0.2	0.3	0.4	0.5	0.7	1.0	1.4	1.8	Δ	Δ	Δ	Δ
7	0.2	0.3	0.4	0.5	0.7	0.9	1.4	1.7	Δ	Δ	Δ	Δ

Δ Recomendamos un ensayo de montaje

Ajuste

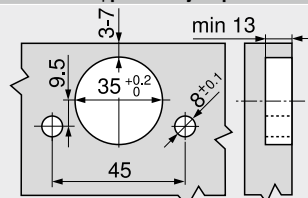


Montaje por atornillado

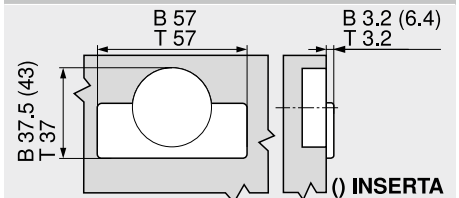


B CLIP top BLUMOTION
T CLIP top

Montaje INSERTA | por encaje a presión



Cotas de la cazoleta



B CLIP top BLUMOTION
T CLIP top

Indicaciones en la página

Visión general – CLIP top BLUMOTION CLIP top – bisagras	71
Bases	144
Accesorios – tapa para bisagras	151
Accesorios – general	153
Visión general – TIP-ON para puertas	171
Visión general – ayudas de montaje	591
Para más información técnica	698

Montaje, desmontaje y ajuste

Short-URL
www.blum.com/a210



Bisagra para rincones falsos solapada

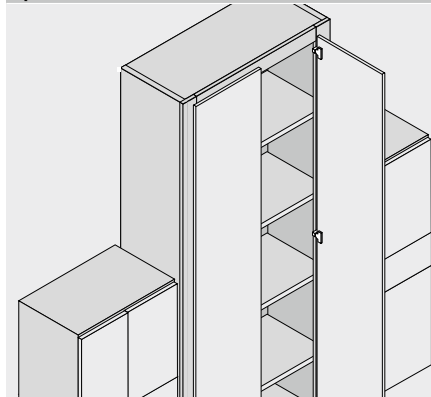


- Bisagra para rincones falsos solapados
- CLIP top BLUMOTION con BLUMOTION integrado (con desactivación)
- Ángulo de apertura de 95°
- Ajuste tridimensional del frente
- Ajuste cómodo de la profundidad con espiral
- Montaje y desmontaje sin herramientas de la puerta en el cuerpo de mueble
- Con INSERTA además montaje sin herramientas de la bisagra en la puerta

Webcode

DQDKXA

Aplicación



Información de pedido

Acodado

Cazoleta		INSERTA	
Bisagra	Muelle	Color	Ref.
CLIP top BLUMOTION	●	NI	79B9990
● Con muelle		NI Niquelado	

Cazoleta		Tornillos	
Bisagra	Muelle	Color	Ref.
CLIP top BLUMOTION	●	NI	79B9950

Cazoleta		Para presión	
Bisagra	Muelle	Color	Ref.
CLIP top BLUMOTION	●	NI	79B9980

Accesorios

Cazoleta		Tapa para bisagras	
Bisagra	Muelle	Color	Ref.
CLIP top BLUMOTION	●	NI	70.1503
Estampada		Blum	70.1503.BP

Accesorios – general

Cazoleta		Tapa de cazoleta de bisagra	
Bisagra	Color	Color	Ref.
CLIP top BLUMOTION	NI		70T3504
NI Niquelado			

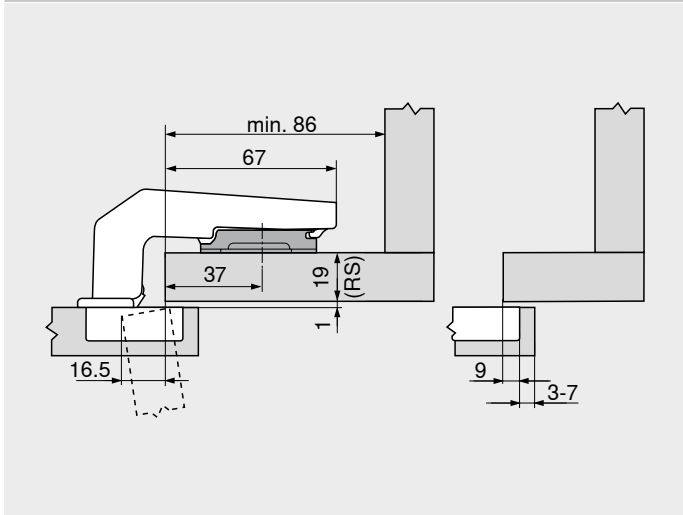
Cazoleta		Matriz para encajar a presión	
Color	Material	Color	Ref.
Naranja	Plástico		MZM.0040

Cazoleta		Tornillo aglomerado	
Ø (mm)	Longitud (mm)	Color	Ref.
3.5	15		609.1500
3.5	17		609.1700

Bisagra para rincones falsos solapada Webcode
DQDKXA

Planificación
Dimensiones de la bisagra y cálculo de los juegos con ajuste en fábrica (distancia de la base = 3 mm)
Puerta por interior en plena apertura

Acodado



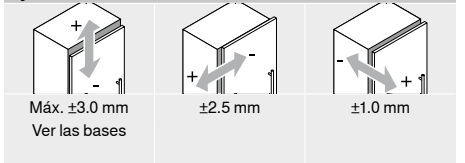
Espesor de marco RS (mm)	Distancia de base (mm)
16	6
19	3
22	0

Juego mínimo del juego F para frentes con radio del frente (R = 1 mm) con ajuste en fábrica

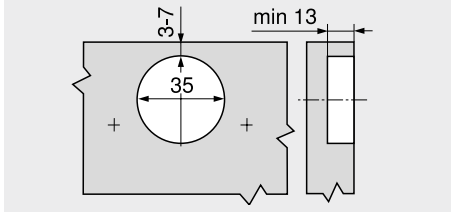
Distancia de cazoleta TB (mm)	Espesor del frente FD (mm)											
	16	18	19	20	22	24	26	28	29	30	31	32
3	0.2	0.3	0.4	0.5	0.8	1.0	1.5	1.9	Δ	Δ	Δ	Δ
4	0.2	0.3	0.4	0.5	0.7	1.0	1.4	1.8	Δ	Δ	Δ	Δ
5	0.2	0.3	0.4	0.5	0.7	1.0	1.4	1.8	Δ	Δ	Δ	Δ
6	0.2	0.3	0.4	0.5	0.7	1.0	1.4	1.8	Δ	Δ	Δ	Δ
7	0.2	0.3	0.4	0.5	0.7	0.9	1.4	1.7	Δ	Δ	Δ	Δ

Δ Recomendamos un ensayo de montaje

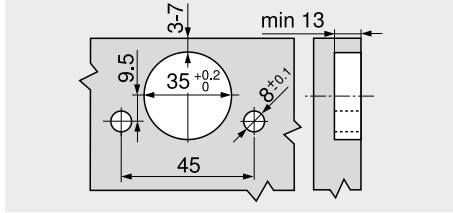
Ajuste



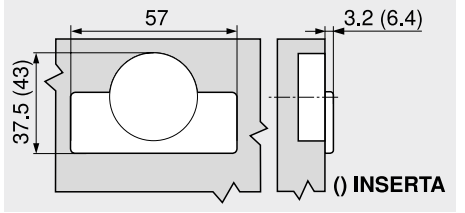
Montaje por atornillado



Montaje INSERTA | por encaje a presión



Cotas de la cazoleta



Indicaciones en la página

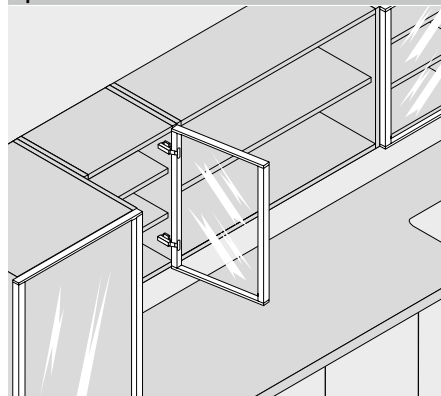
Visión general – CLIP top BLUMOTION CLIP top – bisagras	71	Montaje, desmontaje y ajuste
Bases	144	
Accesorios – tapa para bisagras	151	Short-URL www.blum.com/a210
Accesorios – general	153	
Visión general – ayudas de montaje	591	
Para más información técnica	698	



CLIP top BLUMOTION bisagra para puertas con marcos de aluminio de 95°



- Bisagra para puertas con **marcos estrechos en aluminio**
- **CLIP top BLUMOTION** con **BLUMOTION** integrado (con desactivación)
- Ángulo de apertura de 95°
- Ajuste tridimensional del frente
- Ajuste cómodo de la profundidad con espiral
- Montaje y desmontaje sin herramientas de la puerta en el cuerpo de mueble
- Tornillos de fijación incluidos

Webcode
DQDLMM
Aplicación

Información de pedido
Recubrimiento angular

Cazoleta		Tornillos		
Bisagra	Muelle	Color	Ref.	
CLIP top BLUMOTION	●	NI	71B950A	
● Con muelle		NI Niquelado		

Tope central

Cazoleta		Tornillos		
Bisagra	Muelle	Color	Ref.	
CLIP top BLUMOTION	●	NI	71B960A	
● Con muelle		NI Niquelado		

Montaje interior

Cazoleta		Tornillos		
Bisagra	Muelle	Color	Ref.	
CLIP top BLUMOTION	●	NI	71B970A	
● Con muelle		NI Niquelado		

Accesorios

Tapa para bisagras			
Presión estampado	Rótulo	Color	Ref.
Sin impresión	–	NI	70.1553
Estampada	Blum	NI	70.1553.BP

Accesorios

Tapa para bisagras			
Presión estampado	Rótulo	Color	Ref.
Sin impresión	–	NI	70.1663
Estampada	Blum	NI	70.1663.BP

Accesorios

Tapa para bisagras			
Presión estampado	Rótulo	Color	Ref.
Sin impresión	–	NI	70.1663
Estampada	Blum	NI	70.1663.BP



CLIP top BLUMOTION bisagra para puertas con marcos de aluminio de 95° **Webcode**
DQDLMM

Planificación
Dimensiones de la bisagra y cálculo de los juegos con ajuste en fábrica (distancia de la base = 0 mm)
Puerta por interior en plena apertura

<p>Recubrimiento angular</p>	<p>Tope central</p>	<p>Montaje interior</p> <p>Retroceder la posición de fijación de la base en el espesor del marco +2.5 mm</p>
-------------------------------------	----------------------------	---

Juego mínimo del juego F para frentes con marco de aluminio (R = 1 mm) con ajuste en fábrica

Ancho de marco RB (mm)	Espesor de marco RS (mm)											
	18	19	20	21	22	24	25	26	27	28	30	32
18	0.2	0.3	0.4	0.6	0.7	1.2	Δ	Δ	Δ	Δ	Δ	Δ
19	0.2	0.3	0.4	0.6	0.7	1.2	Δ	Δ	Δ	Δ	Δ	Δ
20	0.2	0.3	0.4	0.5	0.7	1.1	Δ	Δ	Δ	Δ	Δ	Δ
21	0.2	0.3	0.4	0.5	0.7	1.0	Δ	Δ	Δ	Δ	Δ	Δ
22	0.2	0.3	0.4	0.5	0.7	1.1	Δ	Δ	Δ	Δ	Δ	Δ
Adicional para un ajuste lateral de +2 mm												
	+0.1	+0.2	+0.3	+0.3	+0.3	+0.4						

Δ Recomendamos un ensayo de montaje

Ajuste

Montaje por atornillado

RB Ancho de marco

Indicaciones en la página		Montaje, desmontaje y ajuste	
Visión general – CLIP top BLUMOTION CLIP top – bisagras	71		
Bases	144		
Accesorios – tapa para bisagras	151	Short-URL	
Accesorios – general	153	www.blum.com/a210	
Visión general – ayudas de montaje	591		
Para más información técnica	698		

Bisagra para puertas con marcos de aluminio de 95°

Webcode

DQDMBY

CLIP top para 973A



- Bisagra para puertas con **marcos estrechos en aluminio**
- **CLIP top** para 973A con mecanismo de cierre (muelle)
- **CLIP top** con o sin mecanismo de cierre (muelle)
- Ángulo de apertura de 95°
- Ajuste tridimensional del frente
- Ajuste cómodo de la profundidad con espiral
- Montaje y desmontaje sin herramientas de la puerta en el cuerpo de mueble
- Tornillos de fijación incluidos

CLIP top



Información de pedido

Recubrimiento angular

Cazoleta		Tornillos		
Bisagra	Muelle	Color	Ref.	
CLIP top para 973A	●	NI	71T950AB	
CLIP top	●	NI ONS	71T950A	
CLIP top	○	NI ONS	70T950A.TL	
●	Con muelle	NI	Niquelado	
○	Sin muelle	ONS	Negro ónix	

Tope central

Cazoleta		Tornillos		
Bisagra	Muelle	Color	Ref.	
CLIP top	●	NI ONS	71T960A	
●	Con muelle	NI	Niquelado	
		ONS	Negro ónix	

Montaje interior

Cazoleta		Tornillos		
Bisagra	Muelle	Color	Ref.	
CLIP top	●	NI ONS	71T970A	
●	Con muelle	NI	Niquelado	
		ONS	Negro ónix	

Accesorios

BLUMOTION 973A		
Versión	Ref.	
Para acoplar	973A0500.01	

Accesorios

Accesorios

Tapa para bisagras			
Presión estampado	Rótulo	Color	Ref.
Sin impresión	–	NI ONS	70.1553
Estampada	Blum	NI	70.1553.BP

Tapa para bisagras			
Presión estampado	Rótulo	Color	Ref.
Sin impresión	–	NI ONS	70.1663
Estampada	Blum	NI	70.1663.BP

Tapa para bisagras			
Presión estampado	Rótulo	Color	Ref.
Sin impresión	–	NI ONS	70.1663
Estampada	Blum	NI	70.1663.BP

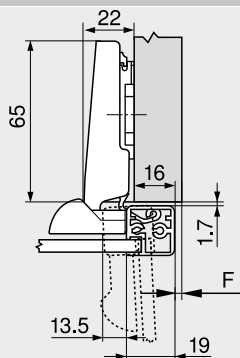
Accesorios – general

TIP-ON para puertas		
Versión	Muelle	Ref.
Versión corta	○	956.1004
Versión larga	○	956A1004
Versión larga	●	956A1006
●	Con muelle	
○	Sin muelle	

Bisagra para puertas con marcos de aluminio de 95° Webcode
DQDMBY

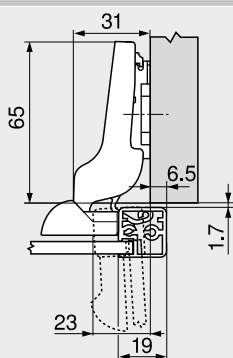
Planificación
Dimensiones de la bisagra y cálculo de los juegos con ajuste en fábrica (distancia de la base = 0 mm)
Puerta por interior en plena apertura

Recubrimiento angular

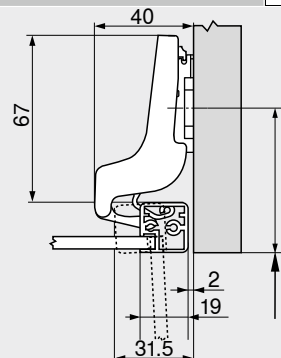


F Juego

Tope central



Montaje interior



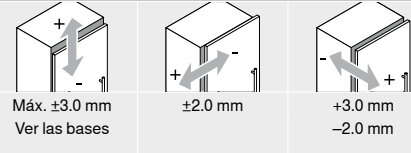
Retroceder la posición de fijación de la base en el espesor del marco +1.7 mm

Juego mínimo del juego F para frentes con marco de aluminio (R = 1 mm) con ajuste en fábrica

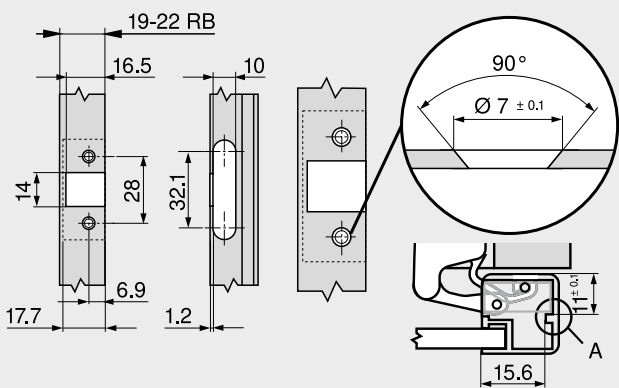
Ancho de marco RB (mm)	Espesor de marco RS (mm)											
	18	19	20	21	22	24	25	26	27	28	30	32
19	0.2	0.3	0.4	0.6	0.7	1.2	Δ	Δ	Δ	Δ	Δ	Δ
20	0.2	0.3	0.4	0.5	0.7	1.1	Δ	Δ	Δ	Δ	Δ	Δ
21	0.2	0.3	0.4	0.5	0.7	1.0	Δ	Δ	Δ	Δ	Δ	Δ
22	0.2	0.3	0.4	0.5	0.7	1.1	Δ	Δ	Δ	Δ	Δ	Δ
Adicional para un ajuste lateral de +2 mm												
	+0.1	+0.2	+0.3	+0.3	+0.3	+0.4						

Δ Recomendamos un ensayo de montaje

Ajuste



Montaje por atornillado



RB Ancho de marco
A La cazoleta de bisagra se debe poder sostener en el fresado

Indicaciones en la página

Visión general – CLIP top BLUMOTION CLIP top – bisagras	71
Bases	144
Accesorios – tapa para bisagras	151
Accesorios – general	153
Visión general – BLUMOTION para puertas	157
Visión general – TIP-ON para puertas	171
Visión general – ayudas de montaje	591
Para más información técnica	698

Montaje, desmontaje y ajuste

Short-URL
www.blum.com/a210



Bisagra para puertas delgadas

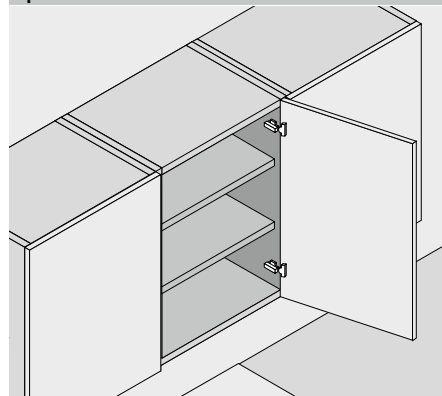


- Frentes delgados de 8–14 mm
- Sistema de fijación EXPANDO T para diferentes materiales de frente
- CLIP top BLUMOTION con BLUMOTION integrado (con desactivación)
- CLIP top con o sin mecanismo de cierre (muelle)
- Entrada 0 (para armarios con módulos extraíbles interiores o entrepaños)
- Ángulo de apertura de 110°
- Ajuste tridimensional del frente
- Montaje y desmontaje sin herramientas de la puerta en el cuerpo de mueble

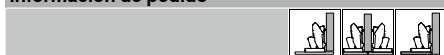
Webcode

DQGT1A

Aplicación



Información de pedido



Cazoleta		<input type="checkbox"/> EXPANDO T	
Bisagra	Muelle	Color	Ref.
CLIP top BLUMOTION	●	NI ONS	71B453T
CLIP top	●	NI	71T453T
CLIP top	○	NI	70T453T.TL
● Con muelle		NI Niquelado	
○ Sin muelle		ONS Negro ónix	

Accesorios

Tapa para bisagras			
Presión estampado	Rótulo	Color	Ref.
Sin impresión	–	NI ONS	70.4503
Estampada	Blum	NI	70.4503.BP

Las diferentes situaciones de montaje solapadas se consiguen mediante las respectivas posiciones de atornillado

Campo de aplicación – EXPANDO T

EXPANDO T es adecuado para la fijación de herrajes de Blum sobre materiales de frente para la fabricación de muebles

Si se cuenta con la estabilidad y la firmeza suficiente se pueden emplear materiales de frente a partir de un espesor de 8 mm

Campo de aplicación y recomendación de montaje

Materiales probados por Blum	Firmeza ante tracción transversal (N/mm ²)	Par de apriete mínimo (Nm)
Tablero aglo	> 0.40	1.5
MDF	> 0.60	1.5
HDF		2
HPL		2
Materiales minerales		2
Piedra natural granito negro absoluto		3
Piedra artificial compuesto de cuarzo		3
Placas de cerámica		3

Exención de responsabilidad

Blum no asume ningún tipo de responsabilidad por el uso de EXPANDO T en combinación con materiales no mencionados o en combinación con herrajes de otros fabricantes

Se recomienda que el montaje sea realizado por un fabricante de muebles experimentado

Advertencia

En el caso de combinaciones de bisagras CLIP top BLUMOTION y CLIP top con muelles en frentes pequeños y ligeros de hasta aprox. 300 mm de ancho se recomienda un ensayo de montaje. No se recomienda una combinación con anchos de frentes FB más grandes.

Accesorios – general

Limitador de apertura		
Ángulo de apertura	Color	Ref.
85°	Gris oscuro	70T4503
92°	R7037	70T4503.09
R7037	RAL 7037 gris polvo	

TIP-ON para puertas			
Versión	Bisagra	Muelle	Ref.
Versión corta	CLIP top	○	956.1004
Versión larga	CLIP top	○	956A1004
Versión larga	CLIP top	●	956A1006
● Con muelle		○ Sin muelle	

Tapa de cazoleta de bisagra		
Bisagra	Color	Ref.
CLIP top BLUMOTION	NI ONS	70T4504
CLIP top	NI	70T4504
NI Niquelado	ONS Negro ónix	

Bisagra para puertas delgadas Webcode
DQGT1A

Planificación
Dimensiones de la bisagra y cálculo de los juegos con ajuste en fábrica (distancia de la base = 0 mm)
Puerta por interior con apertura de 90°

<p>Recubrimiento angular</p> <p>F Juego</p>	<p>Tope central</p> <p>F Juego</p>	<p>Montaje interior</p> <p>Retroceder la posición de atornillado de la base en función del espesor del frente FD +1.5 mm</p> <p>F Juego</p>
--	---	--

Posición de fijación

MD	Recubrimiento del frente FA (mm)																	
	-3.5	-3	-2.5	-2	-1.5	-1	2.5	4	5.5	7	8.5	10	11.5	13	14.5	16	17.5	19
0	23.5	24	24.5	25	25.5	26	29.5	31	32.5	34	35.5	37	38.5	40	41.5	43	44.5	46
3	26.5	27	27.5	28	28.5	29	32.5	34	35.5	37	38.5	40	41.5	43	44.5	46		
6	29.5	30	30.5	31	31.5	32	35.5	37	38.5	40	41.5	43	44.5	46				
9	32.5	33	33.5	34	34.5	35	38.5	40	41.5	43	44.5	46						

MD Distancia de base (mm)

<p>Posición de fijación</p> <p>B Posición de fijación B = FA + 27 mm + MD</p> <p>FA Recubrimiento del frente</p> <p>MD Distanciadore bases</p> <p>* Piedra y cerámica +0.2/-0.1 mm</p>	<p>Posición de fijación</p> <p>B Posición de fijación</p>	<p>Ajuste</p> <p>Máx. ±3.0 mm Ver las bases</p> <p>±2.0 mm</p> <p>+3.0 mm -2.0 mm</p>
---	--	--

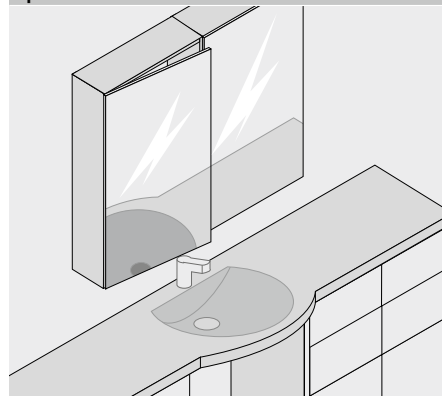
<p>Profundidad de taladrado</p> <p>BT Profundidad de taladrado</p>	<p>Distancia de base MD – cuerpo del lado de la bisagra en la pared</p> <table border="1"> <thead> <tr> <th rowspan="2">SWD (mm)</th> <th colspan="8">Espesor del frente FD (mm)</th> </tr> <tr> <th>8</th><th>9</th><th>10</th><th>11</th><th>12</th><th>13</th><th>14</th><th></th> </tr> </thead> <tbody> <tr><td>12</td><td></td><td></td><td></td><td></td><td></td><td></td><td></td><td></td></tr> <tr><td>13</td><td></td><td></td><td></td><td></td><td></td><td></td><td></td><td></td></tr> <tr><td>14</td><td></td><td></td><td></td><td></td><td></td><td></td><td></td><td></td></tr> <tr><td>15</td><td></td><td></td><td></td><td></td><td></td><td></td><td></td><td></td></tr> <tr><td>16</td><td></td><td></td><td></td><td></td><td></td><td></td><td></td><td></td></tr> <tr><td>17</td><td></td><td></td><td></td><td></td><td></td><td></td><td></td><td></td></tr> <tr><td>18</td><td></td><td></td><td></td><td></td><td></td><td></td><td></td><td></td></tr> <tr><td>19</td><td></td><td></td><td></td><td></td><td></td><td></td><td></td><td></td></tr> <tr><td>20</td><td></td><td></td><td></td><td></td><td></td><td></td><td></td><td></td></tr> </tbody> </table> <p>SWD Espesor de lateral de cuerpo</p> <p>Distancia de base MD 0 mm posible</p> <p>Distancia de base MD 3 mm requerida</p> <p>Distancia de base MD 6 mm requerida</p>	SWD (mm)	Espesor del frente FD (mm)								8	9	10	11	12	13	14		12									13									14									15									16									17									18									19									20								
SWD (mm)	Espesor del frente FD (mm)																																																																																																		
	8	9	10	11	12	13	14																																																																																												
12																																																																																																			
13																																																																																																			
14																																																																																																			
15																																																																																																			
16																																																																																																			
17																																																																																																			
18																																																																																																			
19																																																																																																			
20																																																																																																			

Indicaciones en la página		Montaje, desmontaje y ajuste	
Visión general – CLIP top BLUMOTION CLIP top – bisagras	71	Visión general – ayudas de montaje Para más información técnica	591 698
Bases	144		
Accesorios – tapa para bisagras	151		
Accesorios – general	153		
Visión general – TIP-ON para puertas	171		
Recomendación de montaje y exención de responsabilidad – EXPANDO T	585		
Sistema de fijación para frentes delgados – EXPANDO T	584		

Short-URL
www.blum.com/a210

Bisagra CRISTALLO


- Bisagra para **puertas de cristal y con espejo**
- Fijación de la placa de cazoleta en la puerta por **técnica de encolado**, no hay que taladrar las puertas
- Montaje sin herramientas de la bisagra en la placa de cazoleta
- **CLIP top BLUMOTION** con **BLUMOTION** integrado (con desactivación)
- **CLIP top** con o sin mecanismo de cierre (muelle)
- Entrada 0 (para armarios con módulos extraíbles interiores o entrepaños)
- Ángulo de apertura de 110°
- Ajuste tridimensional del frente
- Ajuste cómodo de la profundidad con espiral
- Montaje y desmontaje sin herramientas de la puerta en el cuerpo de mueble

Webcode
DQDN1A
Aplicación

Información de pedido


Cazoleta		<input type="checkbox"/> CRISTALLO 110°	
Bisagra	Muelle	Color	Ref.
CLIP top BLUMOTION	●	NI ONS	71B4500C
CLIP top	●	NI	71T4500C
CLIP top	○	NI	70T4500CTL
●	Con muelle	NI	Niquelado
○	Sin muelle	ONS	Negro ónix

Las diferentes situaciones de montaje pueden conseguirse modificando la posición de encolado
Exención de responsabilidad

Si se instalan adecuadamente en puertas apropiadas con vidrio o con espejo, los herrajes de Blum cumplen con las exigencias en relación con la estabilidad de la unión

Esto se verifica mediante ensayos internos y externos

Blum no asume la responsabilidad en cuanto al adhesivo utilizado y a la técnica de encolado, y que por lo tanto no se hace responsable de su resultado

Se recomienda que el encolado sea realizado por un montador de vidrios experimentado

<input type="checkbox"/> Placa de cazoleta CRISTALLO		
Para encolar		
Material del frente	Color	Ref.
Vidrio espejo	Niquelado mate	70T4568C
Espejo	Niquelado especial	70T4568C

<input type="checkbox"/> Tapa para bisagras			
Presión estampado	Rótulo	Color	Ref.
Sin impresión	–	NI ONS	70.4503
Estampada	Blum	NI	70.4503.BP

Advertencia

En el caso de combinaciones de bisagras CLIP top BLUMOTION y CLIP top con muelles en frentes pequeños y ligeros de hasta aprox. 300 mm de ancho se recomienda un ensayo de montaje. No se recomienda una combinación con anchos de frentes FB más grandes.

Accesorios – general

<input type="checkbox"/> Limitador de apertura		
Ángulo de apertura	Color	Ref.
85°	Gris oscuro	70T4503
92°	R7037	70T4503.09
R7037 RAL 7037 gris polvo		

<input type="checkbox"/> TIP-ON para puertas		
Versión	Muelle	Ref.
Versión corta	○	956.1004
Versión larga	○	956A1004
Versión larga	●	956A1006
●	Con muelle	○ Sin muelle

Bisagra CRISTALLO Webcode
DQDN1A

Planificación
Dimensiones de la bisagra y cálculo de los juegos con ajuste en fábrica (distancia de la base = 0 mm)
Puerta por interior en plena apertura

Recubrimiento angular	Tope central	Montaje interior
<p>A Arista delantera del cuerpo de mueble al centro del taladro de la base 20 mm con base A20 37 mm con base A37</p> <p>FA Recubrimiento del frente</p>	<p>A Arista delantera del cuerpo de mueble al centro del taladro de la base 20 mm con base A20 37 mm con base A37</p> <p>FA Recubrimiento del frente</p>	<p>A Arista delantera del cuerpo de mueble al centro del taladro de la base 21.5 mm + espesor de puerta FD con base A20 38.5 mm + espesor de puerta FD con base A37</p>

Cota de encolado

MD	Recubrimiento del frente FA (mm)																	
	-3.5	-3	-2.5	-2	-1.5	-1	2.5	4	5.5	7	8.5	10	11.5	13	14.5	16	17.5	19
0	0	0.5	1	1.5	2	2.5	6	7.5	9	10.5	12	13.5	15	16.5	18	19.5	21	22.5
3	3	3.5	4	4.5	5	5.5	9	10.5	12	13.5	15	16.5	18	19.5	21	22.5		
6	6	6.5	7	7.5	8	8.5	12	13.5	15	16.5	18	19.5	21	22.5				
9	9	9.5	10	10.5	11	11.5	15	16.5	18	19.5	21	22.5						

MD Distancia de base (mm)
Debido al peligro de rotura de las puertas de cristal y con espejo, los juegos tienen que ser grandes, es decir como mínimo 2 mm

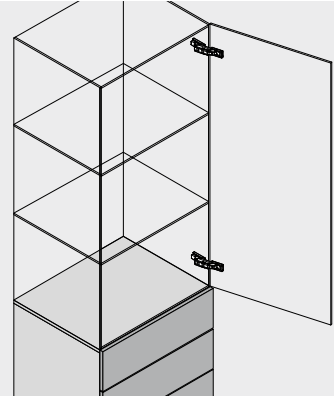
Cota de encolado	Ajuste
<p>FA Recubrimiento del frente</p> <p>KT Cota de encolado de base de cazoleta KT = FA + 3.5 mm + MD</p> <p>MD Distanciator bases</p>	<p>Máx. ±3.0 mm Ver las bases</p> <p>±2.0 mm</p> <p>+3.0 mm -2.0 mm</p>

Advertencia
Respecto a la elección y la aplicación del adhesivo para fijar las bases | placas de cazoleta en las puertas con espejo y de vidrio, póngase en contacto con su proveedor de cristal o de puertas.

Indicaciones en la página		Montaje, desmontaje y ajuste	
Visión general – CLIP top BLUMOTION CLIP top – bisagras	71		
Bases	144		
Accesorios – tapa para bisagras	151	Short-URL	
Accesorios – general	153	www.blum.com/a210	
Visión general – TIP-ON para puertas	171		
Visión general – ayudas de montaje	591		
Para más información técnica	698		

Bisagra CRISTALLO – vitrinas de vidrio
Webcode
DQDNQM


- Bisagra para **vitrinas de vidrio**
- Fijación de la placa de cazoleta | montaje en la puerta por técnica de encolado, no hay que taladrar el cristal
- **CLIP top BLUMOTION** con **BLUMOTION** integrado (con desactivación)
- **CLIP top** con o sin mecanismo de cierre (muelle)
- Ángulo de apertura de 110°
- Ajuste tridimensional del frente
- Ajuste cómodo de la profundidad con espiral
- Montaje y desmontaje sin herramientas de la puerta en el cuerpo de mueble

Aplicación

Información de pedido
Recubrimiento angular | Montaje interior


Cazoleta		<input type="checkbox"/> CRISTALLO 110°	
Bisagra	Muelle	Color	Ref.
CLIP top BLUMOTION	●	NI	71B4500C
CLIP top	●	NI	71T4500C
CLIP top	○	NI	70T4500CTL
●	Con muelle	NI	Niquelado
○	Sin muelle		

Exención de responsabilidad

Si se instalan adecuadamente en puertas apropiadas con vidrio o con espejo, los herrajes de Blum cumplen con las exigencias en relación con la estabilidad de la unión

Esto se verifica mediante ensayos internos y externos

Blum no asume la responsabilidad en cuanto al adhesivo utilizado y a la técnica de encolado, y que por lo tanto no se hace responsable de su resultado

Se recomienda que el encolado sea realizado por un montador de vidrios experimentado

<input type="checkbox"/> Placa de cazoleta CRISTALLO		
Para encolar		
Material del frente	Color	Ref.
Vidrio espejo	Niquelado mate	70T4568C
Espejo	Niquelado especial	70T4568C

<input type="checkbox"/> Base CRISTALLO		
Para encolar		
Material del frente	Color	Ref.
Vidrio espejo	Niquelado mate	175M4C20N

<input type="checkbox"/> Accesorios			
Tapa para bisagras			
Presión estampado	Rótulo	Color	Ref.
Sin impresión	–	NI	70.4503
Estampada	Blum	NI	70.4503.BP

Advertencia

En el caso de combinaciones de bisagras CLIP top BLUMOTION y CLIP top con muelles en frentes pequeños y ligeros de hasta aprox. 300 mm de ancho se recomienda un ensayo de montaje. No se recomienda una combinación con anchos de frentes FB más grandes.

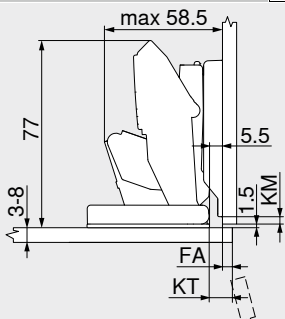
Accesorios – general

<input type="checkbox"/> Limitador de apertura		
Ángulo de apertura	Color	Ref.
85°	Gris oscuro	70T4503
92°	R7037	70T4503.09
R7037	RAL 7037 gris polvo	

Bisagra CRISTALLO – vitrinas de vidrio	Webcode DQDNQM
--	-------------------

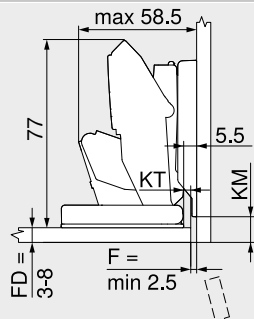
Planificación
Dimensiones de la bisagra y cálculo de los juegos con ajuste en fábrica
 Puerta por interior en plena apertura

Recubrimiento angular



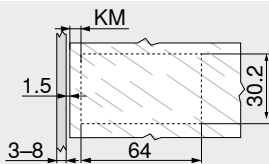
FA	Recubrimiento del frente
KM	Cota de encolado de base
KT	Cota de encolado de base de cazoleta

Montaje interior

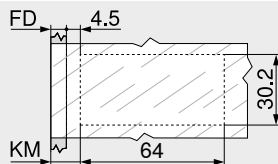


FD	Espesor del frente
F	Juego
KM	Cota de encolado de base
KT	Cota de encolado de base de cazoleta

Cota de encolado – base

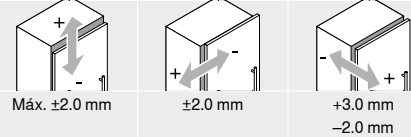


KM	Cota de encolado de base KM = 3 mm
----	---------------------------------------

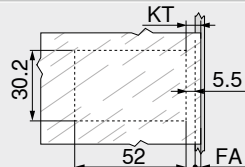


FD	Espesor del frente
KM	Cota de encolado de base KM = FD + 4.5 mm

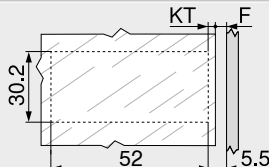
Ajuste



Cota de encolado – placa de cazoleta



FA	Recubrimiento del frente
KT	Cota de encolado de base de cazoleta KT = FA + 5.5 mm



F	Juego
KT	Cota de encolado de base de cazoleta KT = 5.5 mm – F

Advertencia

Respecto a la elección y la aplicación del adhesivo para fijar las bases | placas de cazoleta en las puertas con espejo y de vidrio, póngase en contacto con su proveedor de cristal o de puertas.

Indicaciones en la página

Visión general – CLIP top BLUMOTION CLIP top – bisagras	71
Bases	144
Accesorios – tapa para bisagras	151
Accesorios – general	153
Visión general – ayudas de montaje	591
Para más información técnica	698

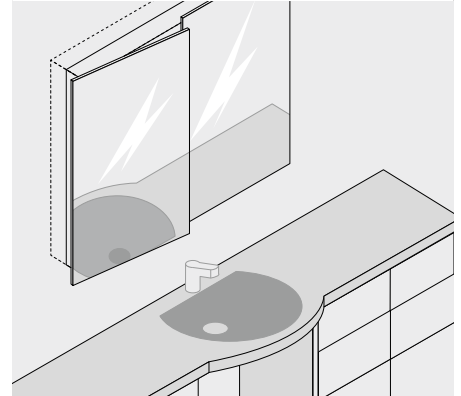
Montaje, desmontaje y ajuste

Short-URL
www.blum.com/a210



Armario de espejo para el cuarto de baño con frentes sobresalientes en todo el contorno


- Fijación de la base en el frente por técnica de encolado
- Taladro de cazoleta en el cuerpo
- **CLIP top BLUMOTION** con **BLUMOTION** integrado (con desactivación)
- **CLIP top** sin mecanismo de cierre (muelle)
- Ángulo de apertura de 95°
- Ajuste tridimensional del frente
- Ajuste cómodo de la profundidad con espiral
- Montaje y desmontaje sin herramientas de la puerta en el cuerpo de mueble
- Con **INSERTA** además montaje sin herramientas de la bisagra en la puerta

Aplicación

Información de pedido
Bisagra con brazo superacodado


Cazoleta		INSERTA		
Bisagra	Muelle	Color		Ref.
CLIP top BLUMOTION	●	NI		71B9790
	○	NI	Niquelado	
	○			

Cazoleta		Tornillos		
Bisagra	Muelle	Color		Ref.
CLIP top BLUMOTION	●	NI		71B9750
CLIP top	○	NI		70T9750.TL

Base CRISTALLO		
Para encolar		
Material del frente	Color	Ref.
Vidrio espejo	Niquelado mate	175M4C20N

Accesorios

Tapa para bisagras			
Presión estampado	Rótulo	Color	Ref.
Sin impresión	–	NI	70.1663
Estampada	Blum	NI	70.1663.BP

Advertencia

A causa de sus reducidos límites de carga se recomienda únicamente para armarios colgantes.

Exención de responsabilidad

Si se instalan adecuadamente en puertas apropiadas con vidrio o con espejo, los herrajes de Blum cumplen con las exigencias en relación con la estabilidad de la unión

Esto se verifica mediante ensayos internos y externos

Blum no asume la responsabilidad en cuanto al adhesivo utilizado y a la técnica de encolado, y que por lo tanto no se hace responsable de su resultado

Se recomienda que el encolado sea realizado por un montador de vidrios experimentado

Accesorios – general

TIP-ON para puertas			
Versión	Muelle		Ref.
Versión corta	○		956.1004
Versión larga	○		956A1004
Versión larga	●		956A1006
	●	Con muelle	
	○	Sin muelle	

Tapa de cazoleta de bisagra		
Bisagra	Color	Ref.
CLIP top BLUMOTION	NI	70T3504
CLIP top	NI	70T1504
NI	Niquelado	

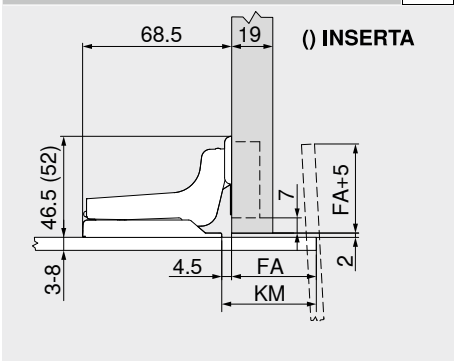
Tornillo aglomerado		
Ø (mm)	Longitud (mm)	Ref.
3.5	15	609.1500
3.5	17	609.1700

Armario de espejo para el cuarto de baño con frentes sobresalientes en todo el contorno

Planificación

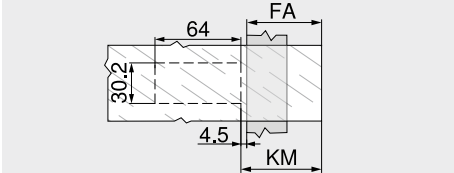
Dimensiones de la bisagra y cálculo de los juegos con ajuste en fábrica

Bisagra con brazo superacodado



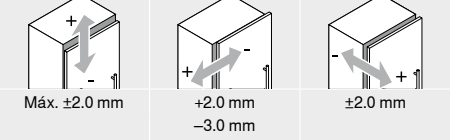
FA Recubrimiento del frente
KM Cota de encolado de base

Cota de encolado



FA Recubrimiento del frente
FA = max. 70 mm
KM Cota de encolado de base
KM = FA + 4.5 mm

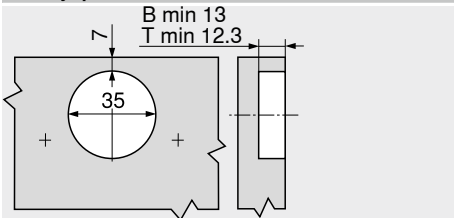
Ajuste



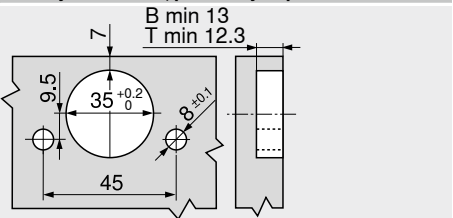
Advertencia

Respecto a la elección y la aplicación del adhesivo para fijar las bases | placas de cazoleta en las puertas con espejo y de vidrio, póngase en contacto con su proveedor de cristal o de puertas.

Montaje por atornillado



Montaje INSERTA | por encaje a presión



Indicaciones en la página

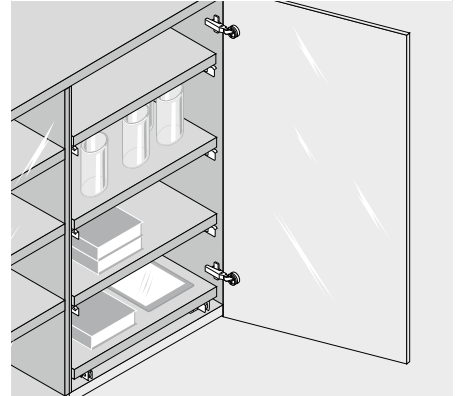
Visión general – CLIP top BLUMOTION CLIP top – bisagras	71
Bases	144
Accesorios – tapa para bisagras	151
Accesorios – general	153
Visión general – TIP-ON para puertas	171
Visión general – ayudas de montaje	591
Para más información técnica	698

Montaje, desmontaje y ajuste
Short-URL
www.blum.com/a210



Bisagra para puertas de cristal
Webcode
DQDP5A


- **Bisagra para puertas de cristal**
- Para espesores del frente FD 4.5–7 mm
- **CLIP top** con mecanismo de cierre (muelle)
- Ángulo de apertura de 94°
- Ajuste tridimensional del frente
- Ajuste cómodo de la profundidad con espiral
- Montaje y desmontaje sin herramientas de la puerta en el cuerpo de mueble
- Tornillos de fijación de cazoletas incluidos

Aplicación

Información de pedido

Recubrimiento angular			
Cazoleta		Tornillos	
Bisagra	Muelle	Color	Ref.
CLIP top	●	NI	75T4100
● Con muelle			

Tope central			
Cazoleta		Tornillos	
Bisagra	Muelle	Color	Ref.
CLIP top	●	NI	75T4200
● Con muelle			

Montaje interior			
Cazoleta		Tornillos	
Bisagra	Muelle	Color	Ref.
CLIP top	●	NI	75T4300
● Con muelle			

Tapa de cazoleta de bisagra			
Color		Ref.	
S CR NI-M			84.4120
S	Negro	CR	Cromado
NI-M	Niquelado mate		

Tapa de cazoleta de bisagra			
Color		Ref.	
S CR NI-M			84.4120
S	Negro	CR	Cromado
NI-M	Niquelado mate		

Tapa de cazoleta de bisagra			
Color		Ref.	
S CR NI-M			84.4120
S	Negro	CR	Cromado
NI-M	Niquelado mate		

Tapa de cazoleta de bisagra			
Color		Ref.	
S CR NI-M			84.4140
S	Negro	CR	Cromado
NI-M	Niquelado mate		

Tapa de cazoleta de bisagra			
Color		Ref.	
S CR NI-M			84.4140
S	Negro	CR	Cromado
NI-M	Niquelado mate		

Tapa de cazoleta de bisagra			
Color		Ref.	
S CR NI-M			84.4140
S	Negro	CR	Cromado
NI-M	Niquelado mate		

Accesorios			
BLUMOTION 971A		Ref.	
En placa soporte para apoyo de esquina			971Axxxx

Accesorios			
BLUMOTION 970A		Ref.	
Para taladrar			970A1002

Accesorios			
BLUMOTION 970A		Ref.	
Para taladrar			970A1002

Tapa para bisagras			
Presión estampado	Rótulo	Color	Ref.
Sin impresión	–	NI	70.1553
Estampada	Blum	NI	70.1553.BP

Tapa para bisagras			
Presión estampado	Rótulo	Color	Ref.
Sin impresión	–	NI	70.1553
Estampada	Blum	NI	70.1553.BP

Tapa para bisagras			
Presión estampado	Rótulo	Color	Ref.
Sin impresión	–	NI	70.1553
Estampada	Blum	NI	70.1553.BP

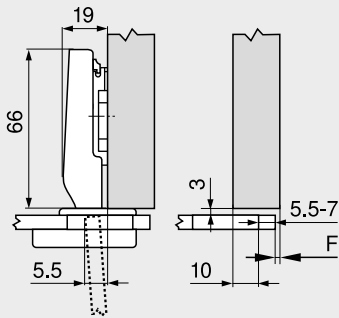
Accesorios – general

TIP-ON para puertas			
Versión	Muelle	Ref.	
Versión larga	●		956A1006
● Con muelle			

Bisagra para puertas de cristal **Webcode**
DQDP5A

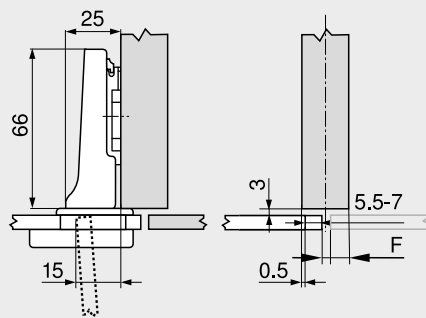
Planificación
Dimensiones de la bisagra y cálculo de los juegos con ajuste en fábrica (distancia de la base = 0 mm)
 Puerta por interior en plena apertura

Recubrimiento angular



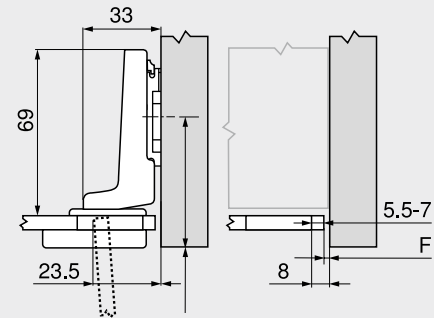
F Juego

Tope central



F Juego

Montaje interior



F Juego
 Retroceder la posición de atornillado de la base en función del espesor del frente FD y de la altura de la tapa de cazoleta +3 mm

Distancia de cazoleta TB

MD	Recubrimiento del frente FA (mm)										
	7	8	9	10	11	12	13	14	15	16	17
0										6	7
3								6	7		
6				6	7						
9	6	7									

MD Distancia de base (mm)

MD	Recubrimiento del frente FA (mm)										
	-2.5	-1.5	-0.5	0.5	1.5	2.5	3.5	4.5	5.5	6.5	7.5
0										6	7
3								6	7		
6				6	7						
9	6	7									

MD Distancia de base (mm)

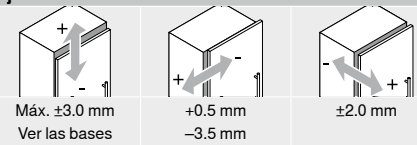
MD	Recubrimiento del frente FA (mm)											
	-5.5	-5	-4.5	-4	-3.5	-3	-2.5	-2	-1.5	-1		
0									5.5	6	6.5	7
3									5.5	6	6.5	7
6												
9												

MD Distancia de base (mm)

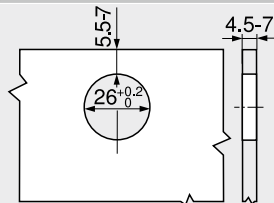
Juego mínimo del juego F para frentes con radio del frente (R = 1 mm) con ajuste en fábrica

No se requiere juego F en caso de espesores de frentes FD entre 4.5 y 7 mm

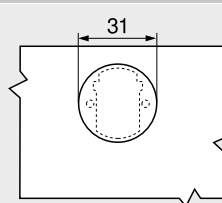
Ajuste



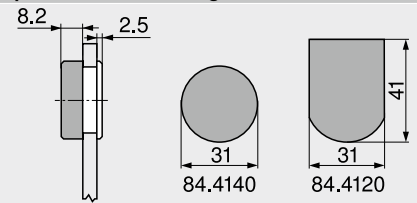
Montaje por atornillado



Cotas de la cazoleta



Tapa de cazoleta de bisagra



Indicaciones en la página

Visión general – CLIP top BLUMOTION CLIP top – bisagras	71
Bases	144
Accesorios – tapa para bisagras	151
Accesorios – general	153
Visión general – BLUMOTION para puertas	157
Visión general – TIP-ON para puertas	171
Visión general – ayudas de montaje	591
Para más información técnica	698

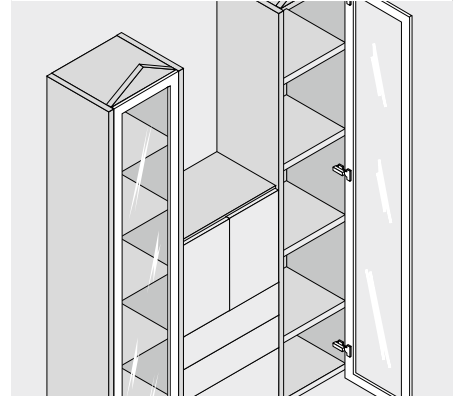
Montaje, desmontaje y ajuste

Short-URL
www.blum.com/a210



Minibisagra


- Bisagra para **puertas con marcos estrechos**
- **CLIP top** con mecanismo de cierre (muelle)
- Ángulo de apertura de 94°
- Ajuste tridimensional del frente
- Ajuste cómodo de la profundidad con espiral
- Montaje y desmontaje sin herramientas de la puerta en el cuerpo de mueble

Webcode
DQDPUM
Aplicación

Información de pedido

Recubrimiento angular			
Cazoleta		Tornillos	
Bisagra	Muelle	Color	Ref.
CLIP top	●	NI	71T0550
● Con muelle		NI Niquelado	

Tope central			
Cazoleta		Tornillos	
Bisagra	Muelle	Color	Ref.
CLIP top	●	NI	71T0650
● Con muelle		NI Niquelado	

Montaje interior			
Cazoleta		Tornillos	
Bisagra	Muelle	Color	Ref.
CLIP top	●	NI	71T0750
● Con muelle		NI Niquelado	

Accesorios		Ref.
<input type="checkbox"/> BLUMOTION 971A		
Versión		Ref.
En placa soporte para apoyo de esquina		971Axxxx

Accesorios		Ref.
<input type="checkbox"/> BLUMOTION 970A		
Versión		Ref.
Para taladrar		970A1002

Accesorios		Ref.
<input type="checkbox"/> BLUMOTION 970A		
Versión		Ref.
Para taladrar		970A1002

Presión estampado			
Tapa para bisagras		Ref.	
Rótulo	Color		
Sin impresión	–	NI	70.1553
Estampada	Blum	NI	70.1553.BP

Presión estampado			
Tapa para bisagras		Ref.	
Rótulo	Color		
Sin impresión	–	NI	70.1553
Estampada	Blum	NI	70.1553.BP

Presión estampado			
Tapa para bisagras		Ref.	
Rótulo	Color		
Sin impresión	–	NI	70.1553
Estampada	Blum	NI	70.1553.BP

Accesorios – general

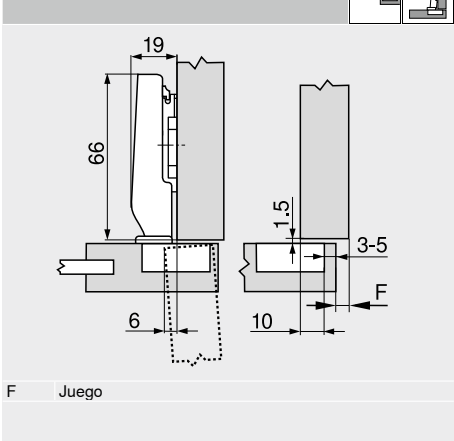
TIP-ON para puertas		
Versión	Muelle	Ref.
Versión larga	●	956A1006
● Con muelle		

Tornillo aglomerado		
Ø (mm)	Longitud (mm)	Ref.
3.5	15	609.1500
3.5	17	609.1700

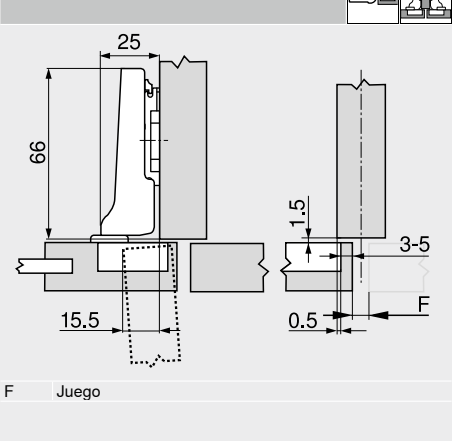
Minibisagra Webcode
DQDPUM

Planificación
Dimensiones de la bisagra y cálculo de los juegos con ajuste en fábrica (distancia de la base = 0 mm)
Puerta por interior en plena apertura

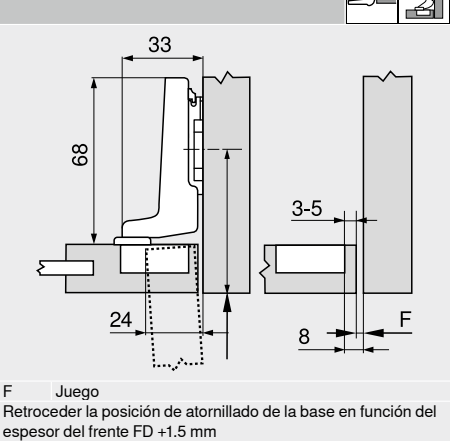
Recubrimiento angular



Tope central



Montaje interior



Distancia de cazoleta TB

MD	Recubrimiento del frente FA (mm)														
	4	5	6	7	8	9	10	11	12	13	14	15			
0													3	4	5
3													3	4	5
6													3	4	5
9	3	4	5												

MD Distancia de base (mm)

MD	Recubrimiento del frente FA (mm)														
	-5.5	-4.5	-3.5	-2.5	-1.5	-0.5	0.5	1.5	2.5	3.5	4.5	5.5			
0													3	4	5
3													3	4	5
6													3	4	5
9	3	4	5												

MD Distancia de base (mm)

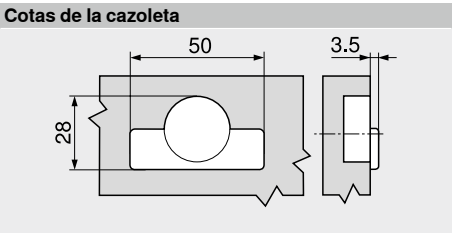
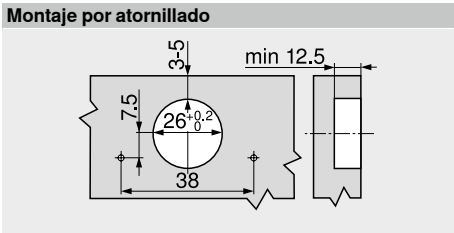
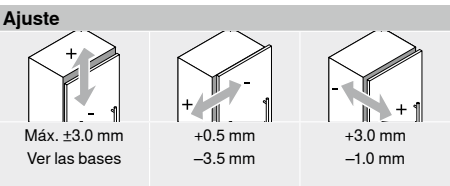
MD	Recubrimiento del frente FA (mm)									
	-8	-7	-6	-5	-4	-3				
0							3	4	5	
3							3	4	5	
6							3	4	5	
9							3	4	5	

MD Distancia de base (mm)

Juego mínimo del juego F para frentes con radio del frente (R = 1 mm) con ajuste en fábrica

Distancia de cazoleta TB (mm)	Espesor del frente FD (mm)											
	16	18	19	20	22	23	24	26	28	30	31	32
3	1.1	2.2	3.0	3.8	5.5	Δ	Δ	Δ	Δ	Δ	Δ	Δ
4	1.1	2.0	2.7	3.5	5.0	Δ	Δ	Δ	Δ	Δ	Δ	Δ
5	1.1	1.8	2.4	3.0	4.6	Δ	Δ	Δ	Δ	Δ	Δ	Δ

Δ Recomendamos un ensayo de montaje



Indicaciones en la página

Visión general – CLIP top BLUMOTION CLIP top – bisagras	71	Montaje, desmontaje y ajuste	
Bases	144		
Accesorios – tapa para bisagras	151	Short-URL	
Accesorios – general	153		
Visión general – BLUMOTION para puertas	157	www.blum.com/a210	
Visión general – TIP-ON para puertas	171		
Visión general – ayudas de montaje	591		
Para más información técnica	698		

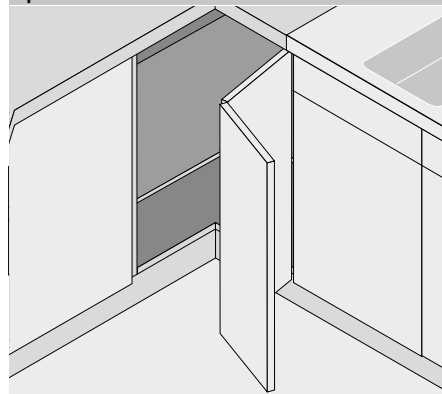
Bisagra para rinconeras con puertas plegables



- **Bisagra especial para rinconeras con puertas plegables**
- Para espesor del frente FD de 15–23 mm, ajuste en fábrica en 19 mm
- En combinación con la bisagra de 155° o 170°
- **CLIP top** con mecanismo de cierre (muelle)
- Ángulo de apertura de 60°
- Ajuste tridimensional del frente
- Ajuste cómodo de juegos y profundidad mediante tornillo sin fin
- Montaje y desmontaje sin herramientas de la puerta en el cuerpo de mueble

 Webcode
DQDQJY

Aplicación



Información de pedido

Montaje estándar

Cazoleta		Tornillos		
Bisagra	Muelle	Color		Ref.
CLIP top	●	NI ONS		79T8500
● Con muelle		NI Niquelado		
		ONS Negro ónix		

Cazoleta		Para presión		
Bisagra	Muelle	Color		Ref.
CLIP top	●	NI		79T8530

Accesorios

BLUMOTION 970.		
Versión		Ref.
Para taladrar		970.1002

Tapa para bisagras		
Presión estampado	Rótulo	Color
Sin impresión	–	NI
Estampada	Blum	NI

Adicionalmente necesario

Bisagra CLIP top de 155°	82
Bisagra CLIP top de 170°	86

Accesorios – general

Tornillo aglomerado		
Ø (mm)	Longitud (mm)	Ref.
3.5	15	609.1500
3.5	17	609.1700

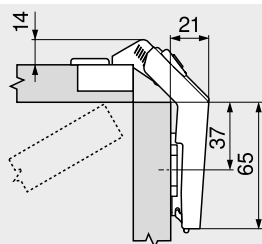
Matriz para encajar a presión		
Color	Material	Ref.
Naranja	Plástico	MZM.0040

Bisagra para rinconeras con puertas plegables

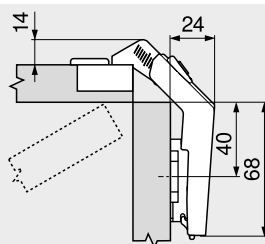
Webcode
DQDQJY

Planificación

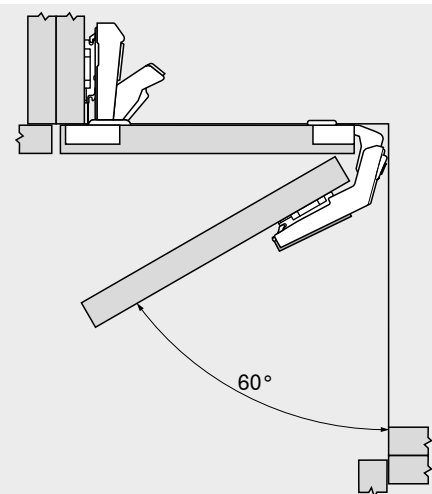
Dimensiones de la bisagra y cálculo de los juegos con ajuste en fábrica



Situación de montaje solapada para un espesor del frente FD de 19 mm al utilizar una base predeterminada elevada de 0 mm

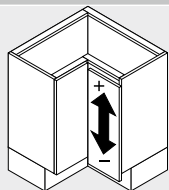


Situación de montaje solapada para un espesor del frente FD de 19 mm al utilizar una base predeterminada elevada de 3 mm
Para espesor del frente FD de 15–19 mm, ajuste en fábrica en 19 mm

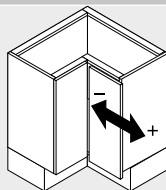


La cazoleta de la bisagra para puertas plegables se monta en el mismo frente que la cazoleta de la bisagra de 170° o de 155°

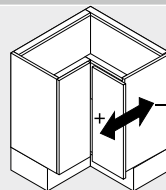
Ajuste



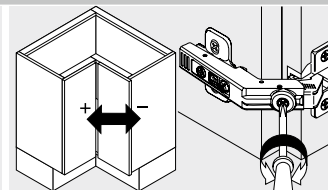
Ajuste altura
Máx. ±3.0 mm
Ver las bases



Ajuste al lado
+3.0 mm
–2.0 mm

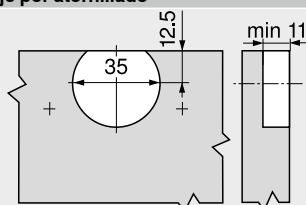


Ajuste en profundidad
±2.0 mm

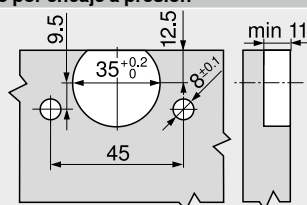


Ajuste de juegos
+7.2 mm
–4.2 mm

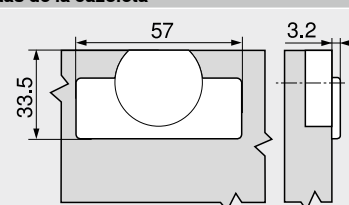
Montaje por atornillado



Montaje por encaje a presión



Cotas de la cazoleta



Indicaciones en la página

Visión general – CLIP top BLUMOTION CLIP top – bisagras	71
Bases	144
Accesorios – tapa para bisagras	151
Accesorios – general	153
Visión general – BLUMOTION para puertas	157
Visión general – ayudas de montaje	591
Para más información técnica	698

Montaje, desmontaje y ajuste

Short-URL
www.blum.com/a210



Ángulo	Montaje interior		Anexo		Acodado		Recubrimiento total		Corte a inglete
Aplicación de ángulo – estándar									
50°	Nº 25	119	Nº 54	119	Nº 10	121	Nº 45	123	Nº 61
45°	Nº 24	121	Nº 53	119	Nº 9	121	Nº 44	123	Nº 60
40°	Nº 23	119	Nº 108	122	Nº 8	122	Nº 43	122	Nº 109
35°	Nº 22	125	Nº 52	125	Nº 7	125	Nº 42	126	Nº 59
30°	Nº 21	125	Nº 51	125	Nº 6	125	Nº 41	126	Nº 58
25°	Nº 20	124	Nº 50	124	Nº 5	129	Nº 40	126	Nº 57
20°	Nº 19	129	Nº 49	129	Nº 4	129	Nº 39	131	Nº 56
15°	Nº 18	128	Nº 48	128	Nº 3	131	Nº 38	131	Nº 55
10°	Nº 17	130	Nº 47	130	Nº 2	130	Nº 37	131	
5°	Nº 16	133	Nº 46	133	Nº 1	133	Nº 36	133	
-5°	Nº 15	133					Nº 35	133	
-10°	Nº 14	135					Nº 34	135	
-15°	Nº 13	134					Nº 33	135	
-20°	Nº 12	134					Nº 32	134	
-25°	Nº 11	136					Nº 31	137	
-30°							Nº 30	136	
-35°							Nº 29	136	
-40°							Nº 28	138	
-45°							Nº 27	138	
-50°							Nº 26	138	
Aplicación de ángulo – Puertas delgadas									
15°	Nº 117	141			Nº 113	141			
10°	Nº 116	141			Nº 112	141			
5°	Nº 115	140			Nº 111	141			
-5°	Nº 114	140			Nº 110	140			
Aplicación de ángulo – puerta de cristal									
Aplicación de ángulo CRISTALLO									
15°	Nº 105	143			Nº 102	143			
10°	Nº 104	143			Nº 101	143			
5°	Nº 103	142			Nº 100	143			
-5°	Nº 106	142			Nº 107	142			

Descripción	Material	Ajuste	Altura (mm)						
Bases									
Base recta con excéntrica	20/32 Acero	Excéntrica	±2.0	144			144	145	145
Base recta con excéntrica para tope central	20/32 Acero	Excéntrica	±2.0					145	
Base en cruz INSERTA	37/32 Acero	Excéntrica	±2.0		146				
Base en cruz con excéntrica	37/32 Acero	Excéntrica	±2.0	146			146		
Base en cruz con excéntrica para recubrimiento central	37/32 Acero	Excéntrica	±2.0				146		
Base en cruz	37/32 Cinc	Tornillos (en dos piezas)	±2.0	147				147	
Base en cruz	37/32 Acero	Agujero oblongo	±2.0				147		
Base en cruz	37/32 Acero	Agujero oblongo	±3.0	147				148	148
Base en cruz para recubrimiento central	37/32 Acero	Agujero oblongo	±3.0					148	
Base en cruz	28/32 Acero	Agujero oblongo	±3.0					148	
Base en cruz	37/32 Cinc	Agujero oblongo	±3.0					149	
Cuñas de ángulo									
Cuña de ángulo +5°	37/32 Cinc			150					
Cuña de ángulo -5°	37/32 Cinc			150					

Número de bisagras

La cantidad de bisagras depende de el peso del frente FG y la altura del frente FH

Para obtener una buena estabilidad se debería contar con la mayor distancia posible entre las bisagras

Los datos de carga y altura se basan en anchos del frente FB de 600 mm

* Peso del frente FG (kg)

+45° I – bisagra de ángulo semisolapada


- Para rinconeras con frentes inclinados
- CLIP top BLUMOTION con BLUMOTION integrado (con desactivación)
- CLIP top sin mecanismo de cierre (muelle)
- Bisagra de ángulo +45° I
- Ángulo de apertura de 95°
- Ajuste tridimensional del frente
- Ajuste cómodo de la profundidad con espiral
- Montaje y desmontaje sin herramientas de la puerta en el cuerpo de mueble
- Con INSERTA además montaje sin herramientas de la bisagra en la puerta

Webcode
DQDR9A
Indicaciones en la página

WA	Ángulo		
	40°	45°	50°
	Nº 23	Nº 24	Nº 25
	119	121	119
	Nº 108	Nº 53	Nº 54
	122	119	119
	Nº 8	Nº 9	Nº 10
	122	121	121
	Nº 43	Nº 44	Nº 45
	122	123	123
	Nº 109	Nº 60	Nº 61
	123	119	119

Visión general – aplicaciones de ángulo

WA Aplicación de ángulo

116
Información de pedido

Cazoleta		INSERTA		Ref.
Bisagra	Muelle	Color		
CLIP top BLUMOTION	●	NI		79B9698
● Con muelle		NI	Niquelado	
○ Sin muelle		ONS	Negro ónix	

Cazoleta		Tornillos		Ref.
Bisagra	Muelle	Color		
CLIP top BLUMOTION	●	NI ONS		79B9658
CLIP top	○	NI		78A9658.T

Accesorios			
Tapa para bisagras			
Presión estampado	Rótulo	Color	Ref.
Sin impresión	–	NI ONS	70.1553
Estampada	Blum	NI	70.1553.BP

Tapa de cazoleta de bisagra		
Bisagra	Color	Ref.
CLIP top BLUMOTION	NI ONS	70T3504
CLIP top	NI	70T1504

TIP-ON para puertas		
Versión	Muelle	Ref.
Versión corta	○	956.1004
Versión larga	○	956A1004
Versión larga	●	956A1006

Tornillo aglomerado		
Ø (mm)	Longitud (mm)	Ref.
3.5	15	609.1500
3.5	17	609.1700

Advertencia

Las bisagras CLIP top BLUMOTION y CLIP top no se pueden combinar entre sí en un frente.

Indicaciones en la página

Visión general – CLIP top BLUMOTION CLIP top – bisagras	71	Visión general – TIP-ON para puertas	171
Bases	144	Visión general – ayudas de montaje	591
Accesorios – tapa para bisagras	151	Para más información técnica	698
Accesorios – general	153		

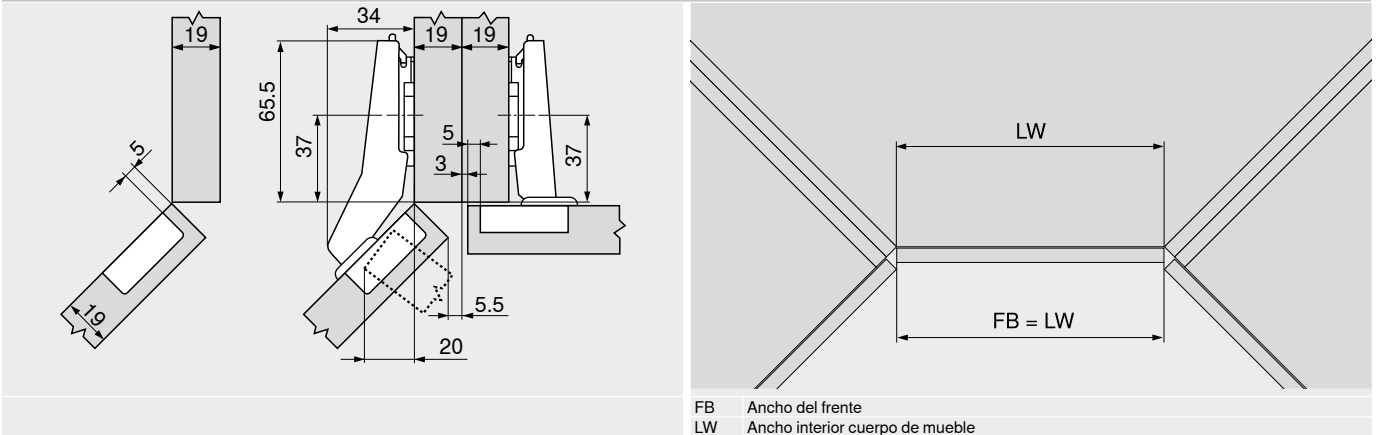
Montaje, desmontaje y ajuste

Short-URL

www.blum.com/a210

Planificación
Advertencia

Las dimensiones son válidas con ajuste en fábrica. En caso de divergencias cambia la posición de montaje. Recomendamos un ensayo de montaje. A veces la posición de fijación de la base difiere de la posición de montaje estándar.

Rinconeras

 FB Ancho del frente
 LW Ancho interior cuerpo de mueble

+45° II – bisagra de ángulo solapada


- Para rinconeras con frentes enrasados
- CLIP top BLUMOTION con BLUMOTION integrado (con desactivación)
- CLIP top sin mecanismo de cierre (muelle)
- Bisagra de ángulo +45° II
- Ángulo de apertura de 110°
- Ajuste tridimensional del frente
- Ajuste cómodo de la profundidad con espiral
- Montaje y desmontaje sin herramientas de la puerta en el cuerpo de mueble
- Con INSERTA además montaje sin herramientas de la bisagra en la puerta

Webcode
DQDRYM

Indicaciones en la página			
WA	Ángulo		
	40°	45°	50°
	Nº 23	Nº 24	Nº 25
	119	121	119
	Nº 108	Nº 53	Nº 54
	122	119	119
	Nº 8	Nº 9	Nº 10
	122	121	121
	Nº 43	Nº 44	Nº 45
	122	123	123
	Nº 109	Nº 60	Nº 61
	123	119	119
Visión general – aplicaciones de ángulo			116
WA Aplicación de ángulo			

Información de pedido

Cazoleta	INSERTA		
Bisagra	Muelle	Color	Ref.
CLIP top BLUMOTION	●	NI	79B3598
● Con muelle		NI Niquelado	
○ Sin muelle		ONS Negro ónix	

Cazoleta	Tornillos		
Bisagra	Muelle	Color	Ref.
CLIP top BLUMOTION	●	NI ONS	79B3558
CLIP top	○	NI	78T5550

Accesorios			
Tapa para bisagras			
Presión estampado	Rótulo	Color	Ref.
Sin impresión	–	NI ONS	70.1503
Estampada	Blum	NI ONS	70.1503.BP
Tapa de cazoleta de bisagra			
Bisagra	Color	Ref.	
CLIP top BLUMOTION	NI ONS	70T3504	
CLIP top	NI	70T1504	

TIP-ON para puertas		
Versión	Muelle	Ref.
Versión corta	○	956.1004
Versión larga	○	956A1004
Versión larga	●	956A1006

Tornillo aglomerado		
Ø (mm)	Longitud (mm)	Ref.
3.5	15	609.1500
3.5	17	609.1700

Advertencia

Las bisagras CLIP top BLUMOTION y CLIP top no se pueden combinar entre sí en un frente.

Indicaciones en la página

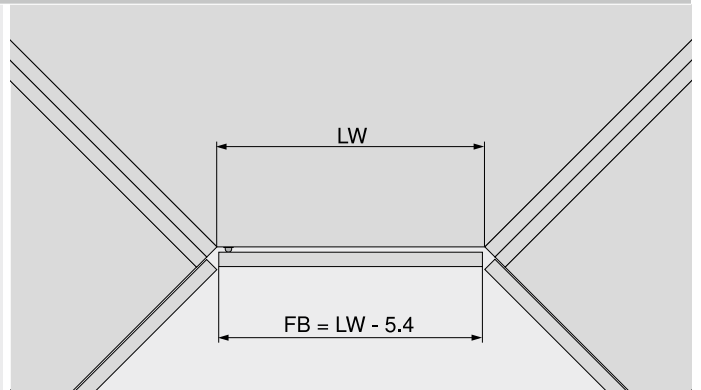
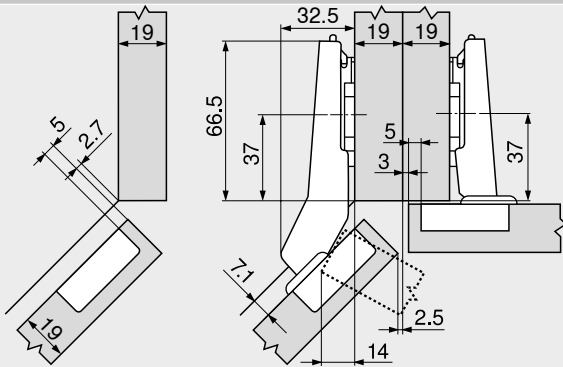
Visión general – CLIP top BLUMOTION CLIP top – bisagras	71	Visión general – TIP-ON para puertas	171
Bases	144	Visión general – ayudas de montaje	591
Accesorios – tapa para bisagras	151	Para más información técnica	698
Accesorios – general	153		

Montaje, desmontaje y ajuste

 Short-URL
www.blum.com/a210

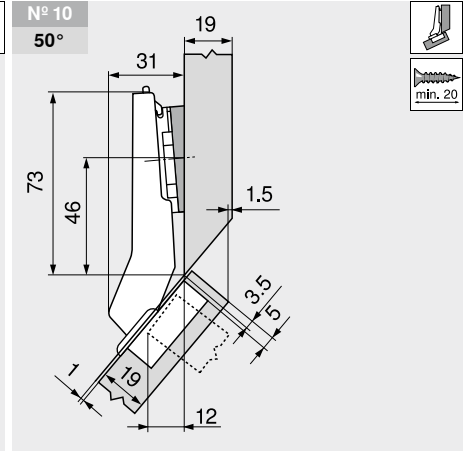
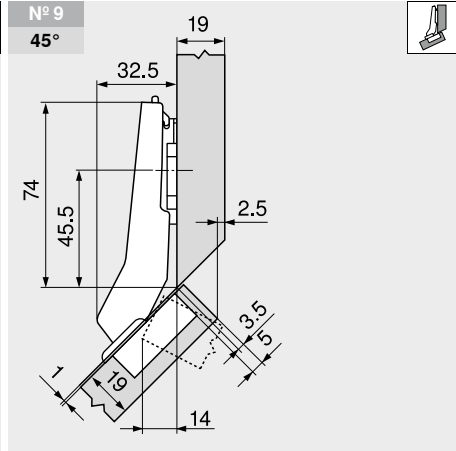
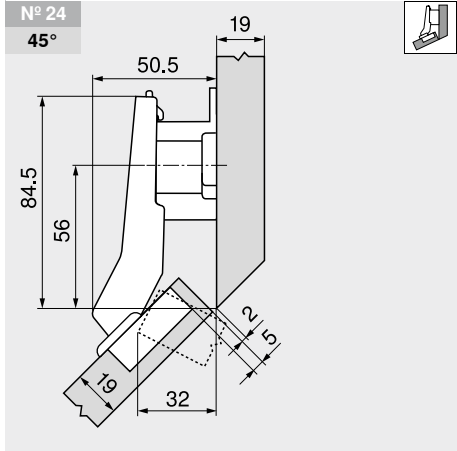
Planificación
Advertencia

Las dimensiones son válidas con ajuste en fábrica. En caso de divergencias cambia la posición de montaje. Recomendamos un ensayo de montaje. A veces la posición de fijación de la base difiere de la posición de montaje estándar.

Rinconeras

 FB Ancho del frente
 LW Ancho interior cuerpo de mueble

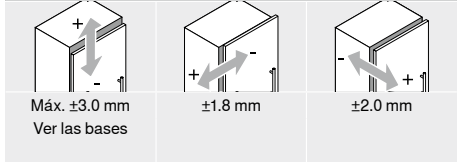
+45° II – bisagra de ángulo solapada Webcode
DQDRYM

Planificación

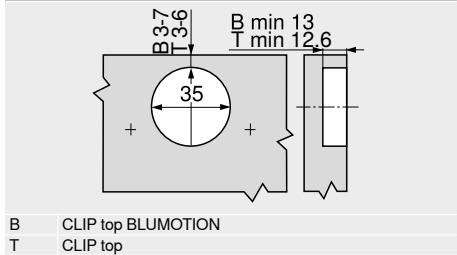


Descripción	Distancia (mm)	Ref.	Descripción	Distancia (mm)	Ref.	Descripción	Distancia (mm)	Ref.
Base	18	175H7190.22	Base	0	173H7100	Base	0	173H7100
						Cuña de ángulo	+5°	171A5010

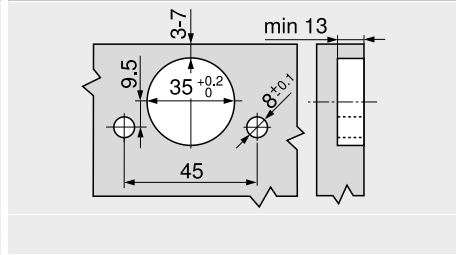
Ajuste



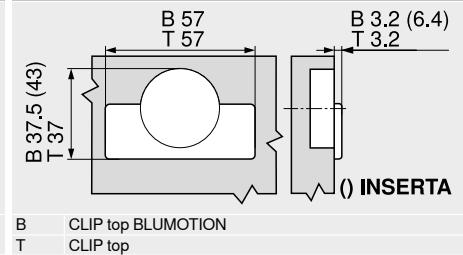
Montaje por atornillado



INSERTA



Cotas de la cazoleta



+45° III – bisagra de ángulo con solapamiento total


- **CLIP top BLUMOTION** con **BLUMOTION** integrado (con desactivación)
- **CLIP top** sin mecanismo de cierre (muelle)
- Bisagra de ángulo +45° III
- Ángulo de apertura de 95°
- Ajuste tridimensional del frente
- Ajuste cómodo de la profundidad con espiral
- Montaje y desmontaje sin herramientas de la puerta en el cuerpo de mueble
- Con **INSERTA** además montaje sin herramientas de la bisagra en la puerta

Webcode
DQDSNY
Indicaciones en la página

WA	Ángulo		
	40°	45°	50°
	Nº 23	Nº 24	Nº 25
	119	121	119
	Nº 108	Nº 53	Nº 54
	122	119	119
	Nº 8	Nº 9	Nº 10
	122	121	121
	Nº 43	Nº 44	Nº 45
	122	123	123
	Nº 109	Nº 60	Nº 61
	123	119	119

 Visión general – aplicaciones de ángulo
 WA Aplicación de ángulo

Información de pedido

Cazoleta		INSERTA		Ref.
Bisagra	Muelle	Color		
CLIP top BLUMOTION	●	NI		79B9498
●	Con muelle	NI	Niquelado	
○	Sin muelle			

Cazoleta		Tornillos		Ref.
Bisagra	Muelle	Color		
CLIP top BLUMOTION	●	NI		79B9458
CLIP top	○	NI		78A9458.T

Accesorios			
Tapa para bisagras			
Presión estampado	Rótulo	Color	Ref.
Sin impresión	–	NI	70.1553
Estampada	Blum	NI	70.1553.BP

Tapa de cazoleta de bisagra		
Bisagra	Color	Ref.
CLIP top BLUMOTION	NI	70T3504
CLIP top	NI	70T1504

TIP-ON para puertas		
Versión	Muelle	Ref.
Versión corta	○	956.1004
Versión larga	○	956A1004
Versión larga	●	956A1006

Tornillo aglomerado		
Ø (mm)	Longitud (mm)	Ref.
3.5	15	609.1500
3.5	17	609.1700

Advertencia

Las bisagras CLIP top BLUMOTION y CLIP top no se pueden combinar entre sí en un frente.

Indicaciones en la página

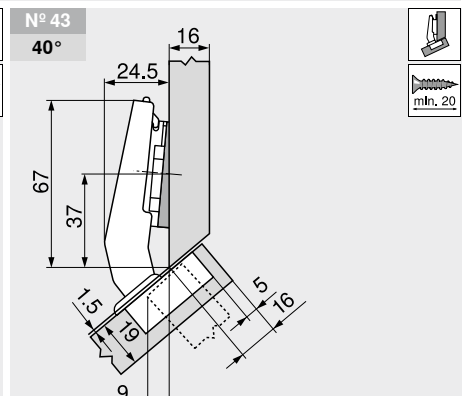
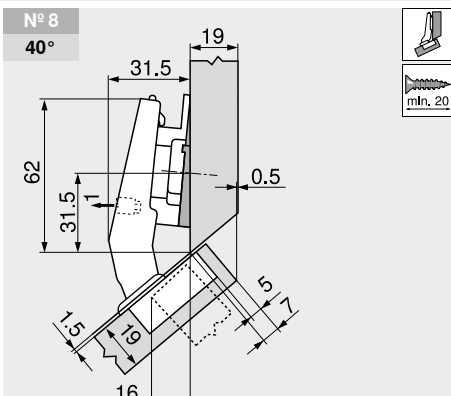
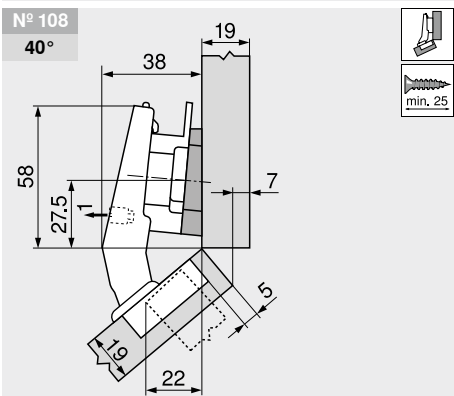
Visión general – CLIP top BLUMOTION CLIP top – bisagras	71	Visión general – TIP-ON para puertas	171
Bases	144	Visión general – ayudas de montaje	591
Accesorios – tapa para bisagras	151	Para más información técnica	698
Accesorios – general	153		

Montaje, desmontaje y ajuste

 Short-URL
www.blum.com/a210

Planificación
Advertencia

Las dimensiones son válidas con ajuste en fábrica. En caso de divergencias cambia la posición de montaje. Recomendamos un ensayo de montaje. A veces la posición de fijación de la base difiere de la posición de montaje estándar.



Descripción	Distancia (mm)	Ref.
Base	9	175H7190
Cuña de ángulo	+5°	171A5040

¡La cuña de ángulo se monta a 180° girado (flecha indica hacia el cuerpo del mueble)!

Descripción	Distancia (mm)	Ref.
Base	6	175H9160
Cuña de ángulo	-5°	171A5500

Descripción	Distancia (mm)	Ref.
Base	0	173H7100
Cuña de ángulo	-5°	171A5500

+45° III – bisagra de ángulo con solapamiento total Webcode
DQDSNY

Planificación

Nº 109
40°

Nº 44
45°

Nº 45
50°

Descripción **Distancia (mm)** **Ref.**

Base 9 **175H7190**

Cuña de ángulo +5° **171A5010**

¡La cuña de ángulo se monta a 180° girado (flecha indica hacia el cuerpo del mueble)!

Descripción **Distancia (mm)** **Ref.**

Base 6 **175H9160**

Base 0 **173H7100**

Cuña de ángulo +5° **171A5070**

Ajuste

Máx. ±3.0 mm
Ver las bases

±2.0 mm

±2.0 mm

Montaje por atornillado

B CLIP top BLUMOTION
T CLIP top

INSERTA

Cotas de la cazoleta

B CLIP top BLUMOTION
T CLIP top

+30° II – bisagra de ángulo solapada


- **CLIP top BLUMOTION** con **BLUMOTION** integrado (con desactivación)
- **CLIP top** sin mecanismo de cierre (muelle)
- Bisagra de ángulo +30° II
- Ángulo de apertura de 95°
- Ajuste tridimensional del frente
- Ajuste cómodo de la profundidad con espiral
- Montaje y desmontaje sin herramientas de la puerta en el cuerpo de mueble
- Con **INSERTA** además montaje sin herramientas de la bisagra en la puerta

Webcode
DQDTDA
Indicaciones en la página

WA	Ángulo		
	25°	30°	35°
	Nº 20	Nº 21	Nº 22
	124	125	125
	Nº 50	Nº 51	Nº 52
	124	125	125
	Nº 5	Nº 6	Nº 7
	129	125	125
	Nº 40	Nº 41	Nº 42
	126	126	126
	Nº 57	Nº 58	Nº 59
	124	125	125

 Visión general – aplicaciones de ángulo 116
 WA Aplicación de ángulo

Información de pedido

Cazoleta		INSERTA		Ref.
Bisagra	Muelle	Color		
CLIP top BLUMOTION	●	NI		79B9596
● Con muelle		NI	Niquelado	
○ Sin muelle		ONS	Negro ónix	

Cazoleta		Tornillos		Ref.
Bisagra	Muelle	Color		
CLIP top BLUMOTION	●	NI ONS		79B9556
CLIP top	○	NI		78A9556.T

Accesorios			
Tapa para bisagras			
Presión estampado	Rótulo	Color	Ref.
Sin impresión	–	NI ONS	70.1553
Estampada	Blum	NI	70.1553.BP

Tapa de cazoleta de bisagra		
Bisagra	Color	Ref.
CLIP top BLUMOTION	NI ONS	70T3504
CLIP top	NI	70T1504

TIP-ON para puertas		
Versión	Muelle	Ref.
Versión corta	○	956.1004
Versión larga	○	956A1004
Versión larga	●	956A1006

Tornillo aglomerado		
Ø (mm)	Longitud (mm)	Ref.
3.5	15	609.1500
3.5	17	609.1700

Advertencia

Las bisagras CLIP top BLUMOTION y CLIP top no se pueden combinar entre sí en un frente.

Indicaciones en la página

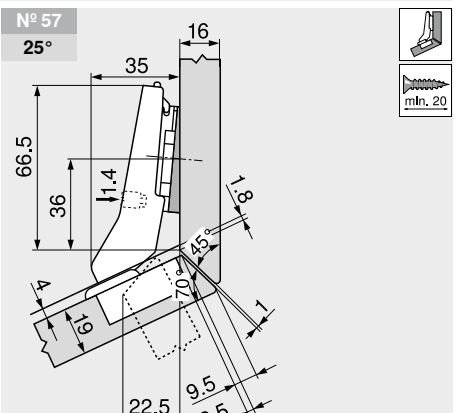
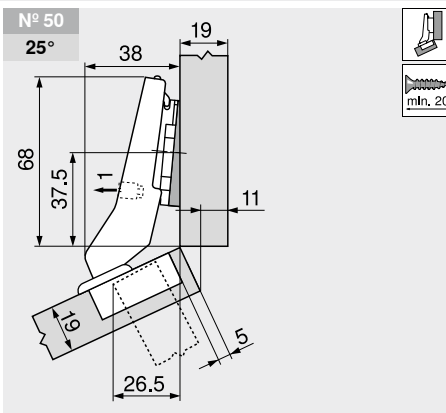
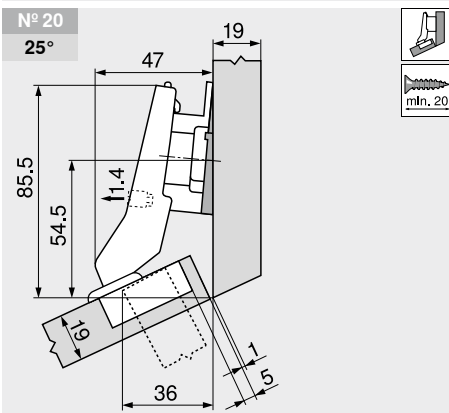
Visión general – CLIP top BLUMOTION CLIP top – bisagras	71	Visión general – TIP-ON para puertas	171
Bases	144	Visión general – ayudas de montaje	591
Accesorios – tapa para bisagras	151	Para más información técnica	698
Accesorios – general	153		

Montaje, desmontaje y ajuste

Short-URL
www.blum.com/a210

Planificación
Advertencia

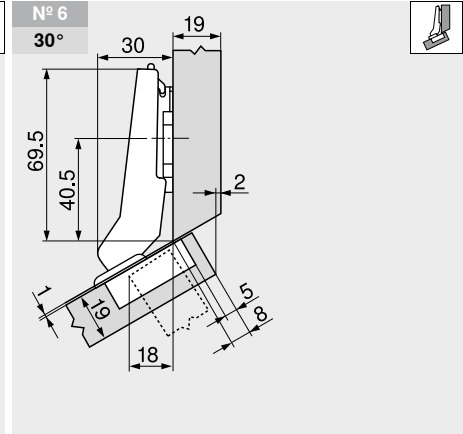
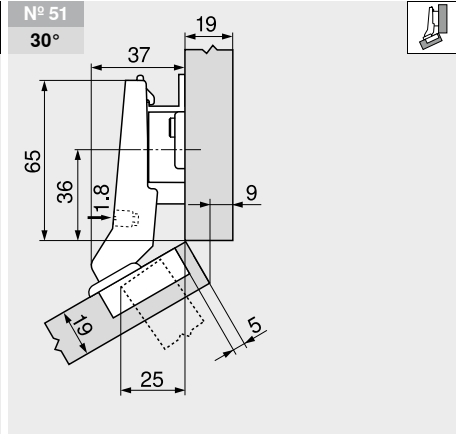
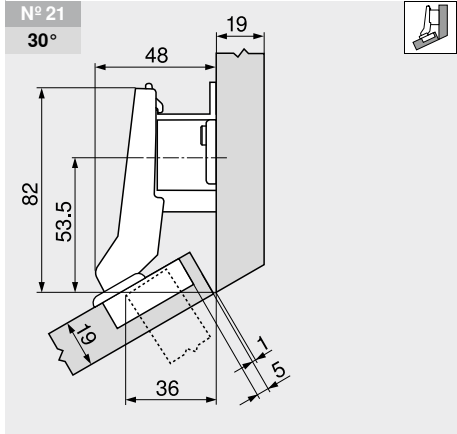
Las dimensiones son válidas con ajuste en fábrica. En caso de divergencias cambia la posición de montaje. Recomendamos un ensayo de montaje. A veces la posición de fijación de la base difiere de la posición de montaje estándar.



Descripción	Distancia (mm)	Ref.	Descripción	Distancia (mm)	Ref.	Descripción	Distancia (mm)	Ref.
Base	9	175H7190	Base	0	173H7100	Base	0	173H7100
Cuña de ángulo	-5°	171A5500	Cuña de ángulo	-5°	171A5500	Cuña de ángulo	-5°	171A5500

+30° II – bisagra de ángulo solapada Webcode
DQDTDA

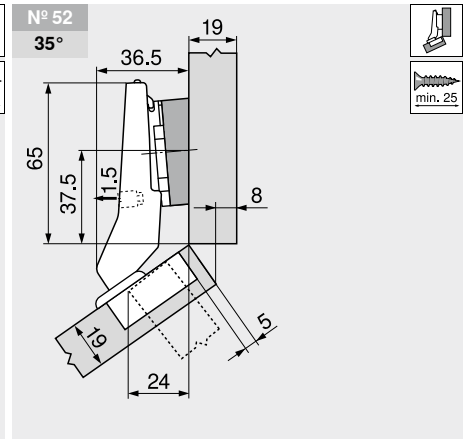
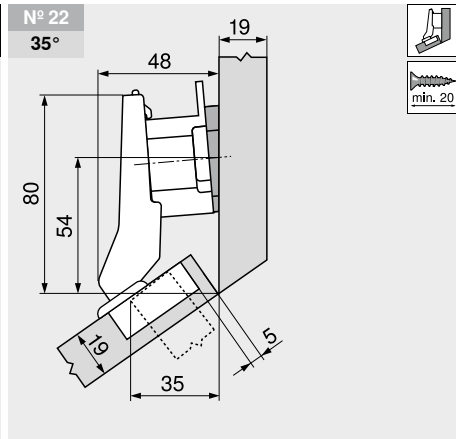
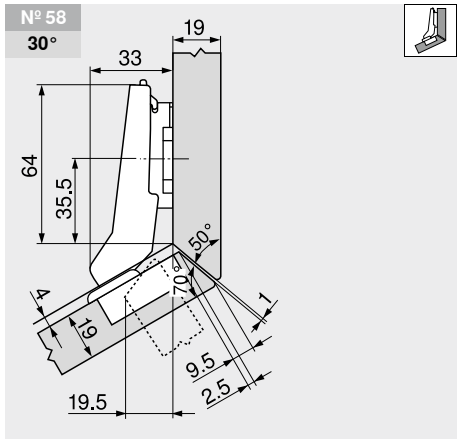
Planificación



Descripción	Distancia (mm)	Ref.
Base	18	175H7190.22

Descripción	Distancia (mm)	Ref.
Base	9	175H7190

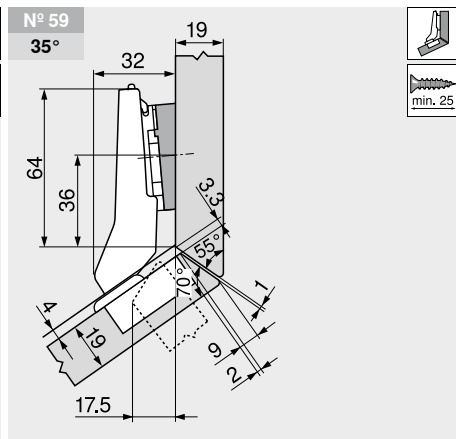
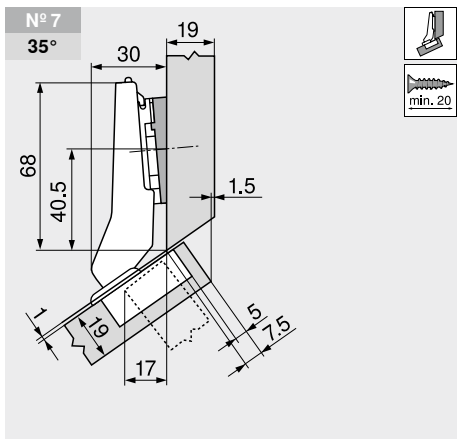
Descripción	Distancia (mm)	Ref.
Base	0	173H7100



Descripción	Distancia (mm)	Ref.
Base	3	173H7130

Descripción	Distancia (mm)	Ref.
Base	18	175H7190.22
Cuña de ángulo	+5°	171A5010

Descripción	Distancia (mm)	Ref.
Base	0	173H7100
Cuña de ángulo	+5°	171A5070



Descripción	Distancia (mm)	Ref.
Base	0	173H7100
Cuña de ángulo	+5°	171A5010

Descripción	Distancia (mm)	Ref.
Base	0	173H7100
Cuña de ángulo	+5°	171A5040

Ajuste

Máx. ±3.0 mm
Ver las bases

±1.8 mm

±2.0 mm

Indicaciones en la página
Montaje de la cazoleta 127

+30° III – bisagra de ángulo con solapamiento total


- **CLIP top BLUMOTION** con **BLUMOTION** integrado (con desactivación)
- **CLIP top** sin mecanismo de cierre (muelle)
- Bisagra de ángulo +30° III
- Ángulo de apertura de 95°
- Ajuste tridimensional del frente
- Ajuste cómodo de la profundidad con espiral
- Montaje y desmontaje sin herramientas de la puerta en el cuerpo de mueble
- Con **INSERTA** además montaje sin herramientas de la bisagra en la puerta

Webcode
DQDU2M
Indicaciones en la página

WA	Ángulo		
	25°	30°	35°
	Nº 20	Nº 21	Nº 22
	124	125	125
	Nº 50	Nº 51	Nº 52
	124	125	125
	Nº 5	Nº 6	Nº 7
	129	125	125
	Nº 40	Nº 41	Nº 42
	126	126	126
	Nº 57	Nº 58	Nº 59
	124	125	125

 Visión general – aplicaciones de ángulo **116**
 WA Aplicación de ángulo

Información de pedido

Cazoleta		INSERTA		Ref.
Bisagra	Muelle	Color		
CLIP top BLUMOTION	●	NI		79B9496
●	Con muelle	NI	Niquelado	
○	Sin muelle			

Cazoleta		Tornillos		Ref.
Bisagra	Muelle	Color		
CLIP top BLUMOTION	●	NI		79B9456
CLIP top	○	NI		78A9456.T

Accesorios			
Tapa para bisagras			
Presión estampado	Rótulo	Color	Ref.
Sin impresión	–	NI	70.1553
Estampada	Blum	NI	70.1553.BP

Tapa de cazoleta de bisagra		
Bisagra	Color	Ref.
CLIP top BLUMOTION	NI	70T3504
CLIP top	NI	70T1504

TIP-ON para puertas		
Versión	Muelle	Ref.
Versión corta	○	956.1004
Versión larga	○	956A1004
Versión larga	●	956A1006

Tornillo aglomerado		
Ø (mm)	Longitud (mm)	Ref.
3.5	15	609.1500
3.5	17	609.1700

Advertencia

Las bisagras CLIP top BLUMOTION y CLIP top no se pueden combinar entre sí en un frente.

Indicaciones en la página

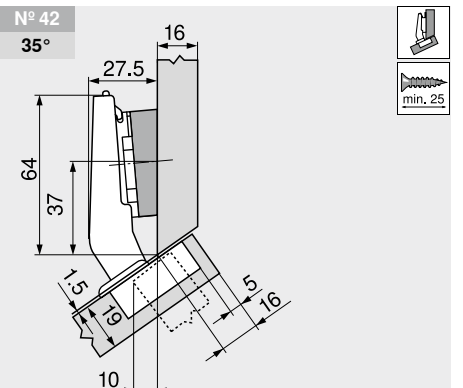
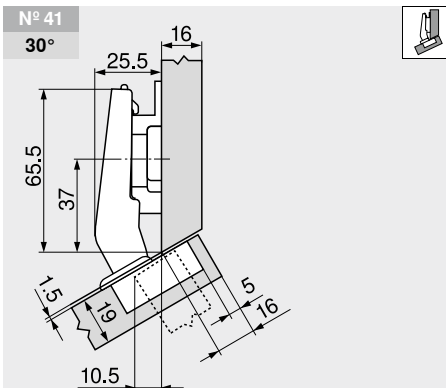
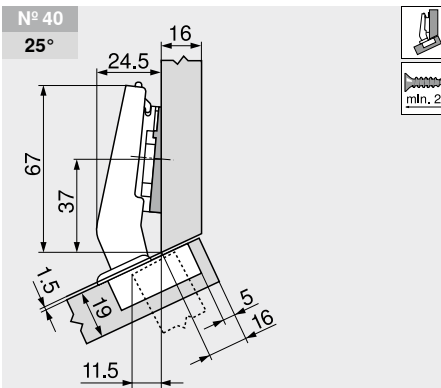
Visión general – CLIP top BLUMOTION CLIP top – bisagras	71	Visión general – TIP-ON para puertas	171
Bases	144	Visión general – ayudas de montaje	591
Accesorios – tapa para bisagras	151	Para más información técnica	698
Accesorios – general	153		

Montaje, desmontaje y ajuste

Short-URL
www.blum.com/a210

Planificación
Advertencia

Las dimensiones son válidas con ajuste en fábrica. En caso de divergencias cambia la posición de montaje. Recomendamos un ensayo de montaje. A veces la posición de fijación de la base difiere de la posición de montaje estándar.



Descripción	Distancia (mm)	Ref.
Base	0	173H7100
Cuña de ángulo	-5°	171A5500

Descripción	Distancia (mm)	Ref.
Base	6	175H9160

Descripción	Distancia (mm)	Ref.
Base	0	173H7100
Cuña de ángulo	+5°	171A5070

+30° III – bisagra de ángulo con solapamiento total **Webcode**
DQDU2M

Planificación

Ajuste

Máx. ±3.0 mm Ver las bases	±2.0 mm	±2.0 mm
-------------------------------	---------	---------

Montaje por atornillado

B CLIP top BLUMOTION
T CLIP top

INSERTA

Cotas de la cazoleta

B CLIP top BLUMOTION
T CLIP top

+20° II – bisagra de ángulo solapada


- **CLIP top BLUMOTION** con **BLUMOTION** integrado (con desactivación)
- **CLIP top** sin mecanismo de cierre (muelle)
- Bisagra de ángulo +20° II
- Ángulo de apertura de 95°
- Ajuste tridimensional del frente
- Ajuste cómodo de la profundidad con espiral
- Montaje y desmontaje sin herramientas de la puerta en el cuerpo de mueble
- Con **INSERTA** además montaje sin herramientas de la bisagra en la puerta

Webcode
DQDURY
Indicaciones en la página

WA	Ángulo		
	15°	20°	25°
	Nº 18	Nº 19	Nº 20
	128	129	124
	Nº 48	Nº 49	Nº 50
	128	129	124
	Nº 3	Nº 4	Nº 5
	131	129	129
	Nº 38	Nº 39	Nº 40
	131	131	126
	Nº 55	Nº 56	Nº 57
	128	129	124

 Visión general – aplicaciones de ángulo **116**
 WA Aplicación de ángulo

Información de pedido

Cazoleta		INSERTA		Ref.
Bisagra	Muelle	Color		
CLIP top BLUMOTION	●	NI		79B9595
●	Con muelle	NI	Niquelado	
○	Sin muelle			

Cazoleta		Tornillos		Ref.
Bisagra	Muelle	Color		
CLIP top BLUMOTION	●	NI		79B9555
CLIP top	○	NI		78A9555.T

Accesorios			
Tapa para bisagras			
Presión estampado	Rótulo	Color	Ref.
Sin impresión	–	NI	70.1553
Estampada	Blum	NI	70.1553.BP

Tapa de cazoleta de bisagra		
Bisagra	Color	Ref.
CLIP top BLUMOTION	NI	70T3504
CLIP top	NI	70T1504

TIP-ON para puertas		
Versión	Muelle	Ref.
Versión corta	○	956.1004
Versión larga	○	956A1004
Versión larga	●	956A1006

Tornillo aglomerado		
Ø (mm)	Longitud (mm)	Ref.
3.5	15	609.1500
3.5	17	609.1700

Advertencia

Las bisagras CLIP top BLUMOTION y CLIP top no se pueden combinar entre sí en un frente.

Indicaciones en la página

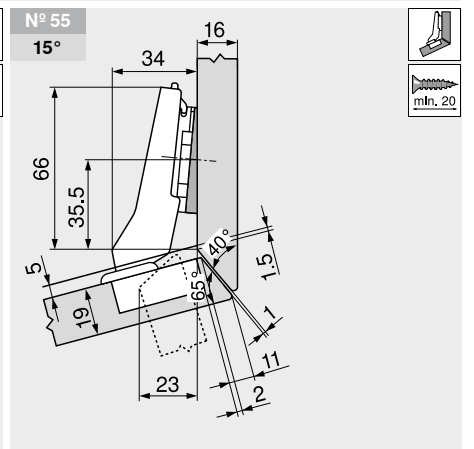
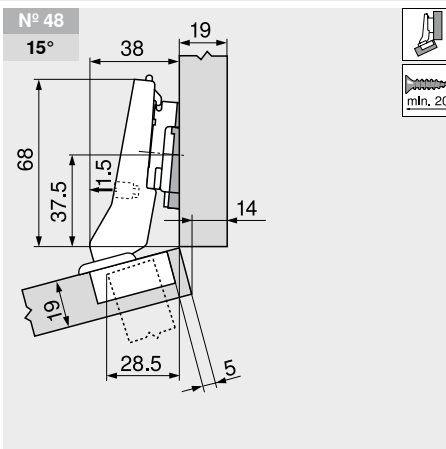
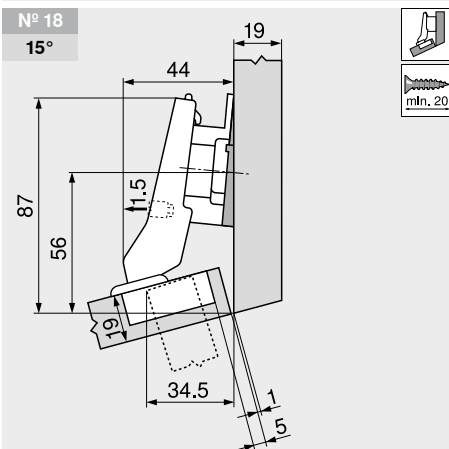
Visión general – CLIP top BLUMOTION CLIP top – bisagras	71	Visión general – TIP-ON para puertas	171
Bases	144	Visión general – ayudas de montaje	591
Accesorios – tapa para bisagras	151	Para más información técnica	698
Accesorios – general	153		

Montaje, desmontaje y ajuste

 Short-URL
www.blum.com/a210

Planificación
Advertencia

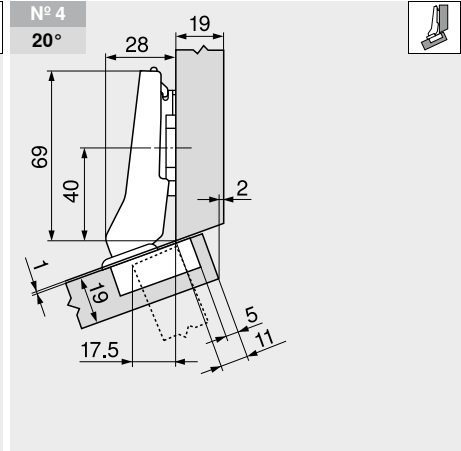
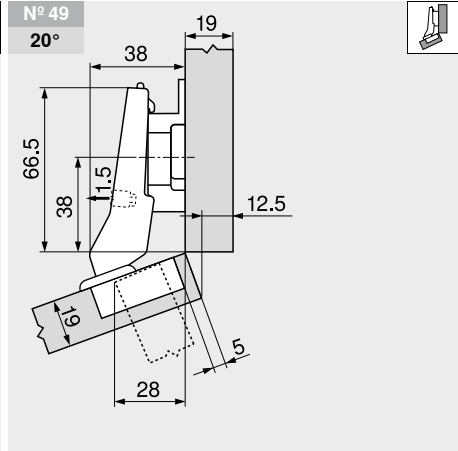
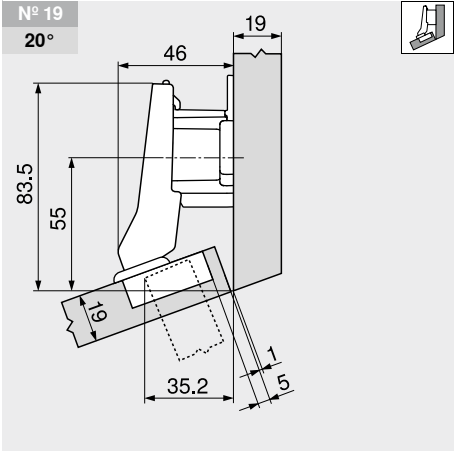
Las dimensiones son válidas con ajuste en fábrica. En caso de divergencias cambia la posición de montaje. Recomendamos un ensayo de montaje. A veces la posición de fijación de la base difiere de la posición de montaje estándar.



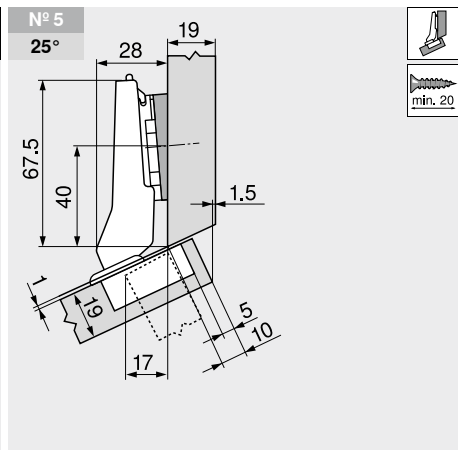
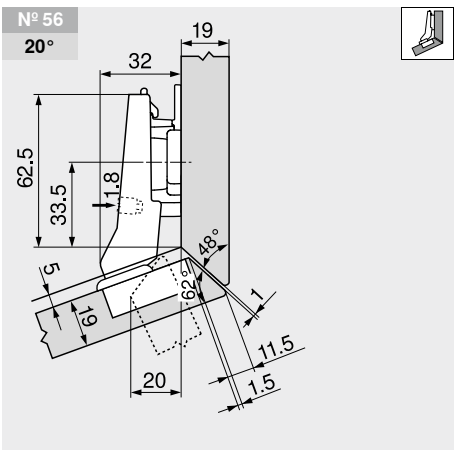
Descripción	Distancia (mm)	Ref.	Descripción	Distancia (mm)	Ref.	Descripción	Distancia (mm)	Ref.
Base	9	175H7190	Base	3	173H7130	Base	0	173H7100
Cuña de ángulo	-5°	171A5500	Cuña de ángulo	-5°	171A5500	Cuña de ángulo	-5°	171A5500

+20° II – bisagra de ángulo solapada Webcode
DQDURY

Planificación



Descripción	Distancia (mm)	Ref.	Descripción	Distancia (mm)	Ref.	Descripción	Distancia (mm)	Ref.
Base	18	175H7190.22	Base	9	175H7190	Base	0	173H7100



Descripción	Distancia (mm)	Ref.	Descripción	Distancia (mm)	Ref.
Base	6	175H9160	Base	0	173H7100
			Cuña de ángulo	+5°	171A5010

Ajuste

Máx. ±3.0 mm
Ver las bases

±1.8 mm

±2.0 mm

Montaje por atornillado

B min 13
T min 12.3

3-7

35

B CLIP top BLUMOTION
T CLIP top

INSERTA

3-7

min 13

9.5

35^{+0.2}₀

8^{+0.1}

45

Cotas de la cazoleta

B 57
T 57

B 3.2 (6.4)
T 3.2

B 37.5 (43)
T 37

() INSERTA

B CLIP top BLUMOTION
T CLIP top

+15° III – bisagra de ángulo con solapamiento total


- **CLIP top BLUMOTION** con **BLUMOTION** integrado (con desactivación)
- **CLIP top** sin mecanismo de cierre (muelle)
- Bisagra de ángulo +15° III
- Ángulo de apertura de 95°
- Ajuste tridimensional del frente
- Ajuste cómodo de la profundidad con espiral
- Montaje y desmontaje sin herramientas de la puerta en el cuerpo de mueble
- Con **INSERTA** además montaje sin herramientas de la bisagra en la puerta

Webcode
DQDVHA
Indicaciones en la página

WA	Ángulo		
	10°	15°	20°
	Nº 17	Nº 18	Nº 19
	130	128	129
	Nº 47	Nº 48	Nº 49
	130	128	129
	Nº 2	Nº 3	Nº 4
	130	131	129
	Nº 37	Nº 38	Nº 39
	131	131	131
		Nº 55	Nº 56
		128	129

 Visión general – aplicaciones de ángulo 116
 WA Aplicación de ángulo

Información de pedido

Cazoleta		INSERTA		Ref.
Bisagra	Muelle	Color		
CLIP top BLUMOTION	●	NI		79B9494
● Con muelle		NI	Niquelado	
○ Sin muelle		ONS	Negro ónix	

Cazoleta		Tornillos		Ref.
Bisagra	Muelle	Color		
CLIP top BLUMOTION	●	NI ONS		79B9454
CLIP top	○	NI		78A9454.T

Accesorios			
Tapa para bisagras			
Presión estampado	Rótulo	Color	Ref.
Sin impresa	–	NI ONS	70.1553
Estampada	Blum	NI	70.1553.BP

Tapa de cazoleta de bisagra		
Bisagra	Color	Ref.
CLIP top BLUMOTION	NI ONS	70T3504
CLIP top	NI	70T1504

TIP-ON para puertas		
Versión	Muelle	Ref.
Versión corta	○	956.1004
Versión larga	○	956A1004
Versión larga	●	956A1006

Tornillo aglomerado		
Ø (mm)	Longitud (mm)	Ref.
3.5	15	609.1500
3.5	17	609.1700

Advertencia

Las bisagras CLIP top BLUMOTION y CLIP top no se pueden combinar entre sí en un frente.

Indicaciones en la página

Visión general – CLIP top BLUMOTION CLIP top – bisagras	71	Visión general – TIP-ON para puertas	171
Bases	144	Visión general – ayudas de montaje	591
Accesorios – tapa para bisagras	151	Para más información técnica	698
Accesorios – general	153		

Montaje, desmontaje y ajuste

Short-URL
www.blum.com/a210

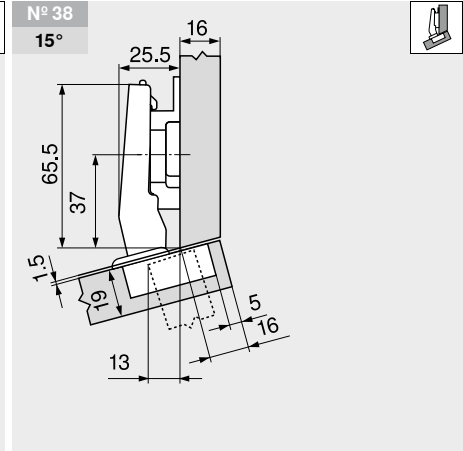
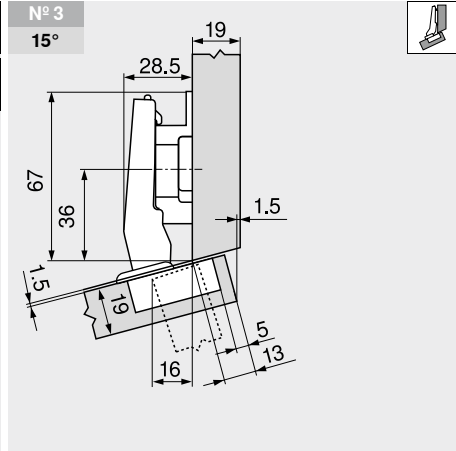
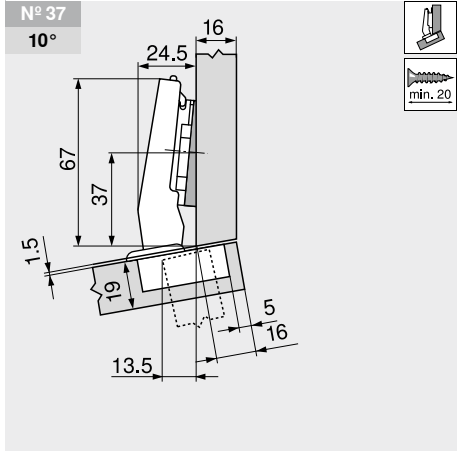
Planificación
Advertencia

Las dimensiones son válidas con ajuste en fábrica. En caso de divergencias cambia la posición de montaje. Recomendamos un ensayo de montaje. A veces la posición de fijación de la base difiere de la posición de montaje estándar.

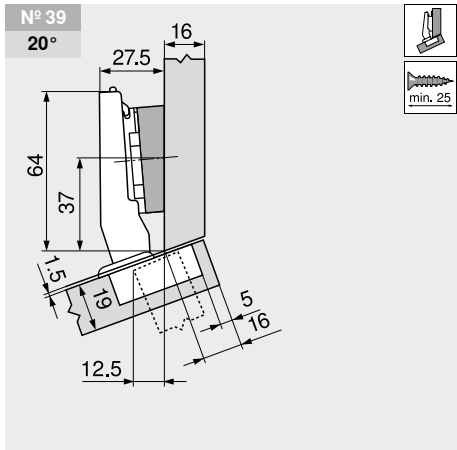
Nº 17 10° 	Nº 47 10° 	Nº 2 10° 																											
<table border="1"> <thead> <tr> <th>Descripción</th> <th>Distancia (mm)</th> <th>Ref.</th> </tr> </thead> <tbody> <tr> <td>Base</td> <td>18</td> <td>175H7190.22</td> </tr> <tr> <td>Cuña de ángulo</td> <td>-5°</td> <td>171A5500</td> </tr> </tbody> </table>	Descripción	Distancia (mm)	Ref.	Base	18	175H7190.22	Cuña de ángulo	-5°	171A5500	<table border="1"> <thead> <tr> <th>Descripción</th> <th>Distancia (mm)</th> <th>Ref.</th> </tr> </thead> <tbody> <tr> <td>Base</td> <td>18</td> <td>175H7190.22</td> </tr> <tr> <td>Cuña de ángulo</td> <td>-5°</td> <td>171A5500</td> </tr> </tbody> </table>	Descripción	Distancia (mm)	Ref.	Base	18	175H7190.22	Cuña de ángulo	-5°	171A5500	<table border="1"> <thead> <tr> <th>Descripción</th> <th>Distancia (mm)</th> <th>Ref.</th> </tr> </thead> <tbody> <tr> <td>Base</td> <td>0</td> <td>173H7100</td> </tr> <tr> <td>Cuña de ángulo</td> <td>-5°</td> <td>171A5500</td> </tr> </tbody> </table>	Descripción	Distancia (mm)	Ref.	Base	0	173H7100	Cuña de ángulo	-5°	171A5500
Descripción	Distancia (mm)	Ref.																											
Base	18	175H7190.22																											
Cuña de ángulo	-5°	171A5500																											
Descripción	Distancia (mm)	Ref.																											
Base	18	175H7190.22																											
Cuña de ángulo	-5°	171A5500																											
Descripción	Distancia (mm)	Ref.																											
Base	0	173H7100																											
Cuña de ángulo	-5°	171A5500																											

+15° III – bisagra de ángulo con solapamiento total Webcode
DQDVHA

Planificación

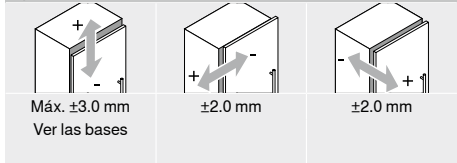


Descripción	Distancia (mm)	Ref.	Descripción	Distancia (mm)	Ref.	Descripción	Distancia (mm)	Ref.
Base	0	173H7100	Base	9	175H7190	Base	6	175H9160
Cuña de ángulo	-5°	171A5500						

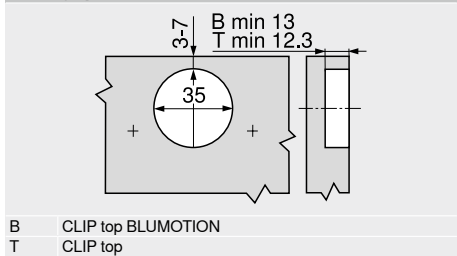


Descripción	Distancia (mm)	Ref.
Base	0	173H7100
Cuña de ángulo	+5°	171A5070

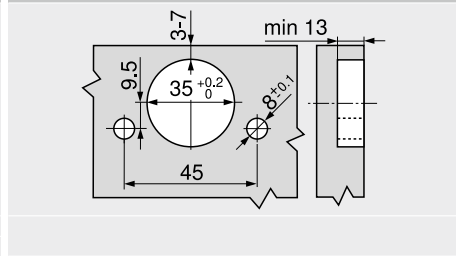
Ajuste



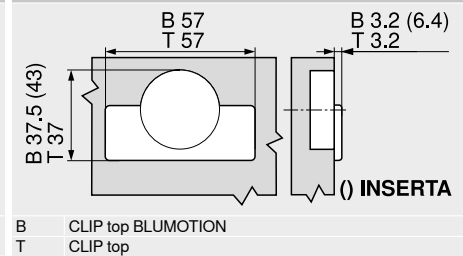
Montaje por atornillado



INSERTA



Cotas de la cazoleta



Aplicación de ángulo ±5°


- **CLIP top BLUMOTION** con **BLUMOTION** integrado (con desactivación)
- **CLIP top** con o sin mecanismo de cierre (muelle)
- Aplicaciones de ángulo ±5°
- Ángulo de apertura de 95°
- Ajuste tridimensional del frente
- Ajuste cómodo de la profundidad con espiral
- Montaje y desmontaje sin herramientas de la puerta en el cuerpo de mueble
- Con **INSERTA** además montaje sin herramientas de la bisagra en la puerta

Webcode
DQDW6M
Indicaciones en la página

WA	Ángulo	WA	Ángulo
	-5°		5°
	Nº 15		Nº 16
	133		133
			Nº 46
			133
			Nº 1
			133
	Nº 35		Nº 36
	133		133

 Visión general – aplicaciones de ángulo **116**
 WA Aplicación de ángulo

Información de pedido
Recubrimiento angular

Cazoleta		INSERTA		
Bisagra	Muelle	Color	Ref.	
CLIP top BLUMOTION	●	NI	71B9590	
CLIP top	●	NI	71T9590B	
CLIP top	○	NI	70T9590BTL	
●	Con muelle	NI	Niquelado	
○	Sin muelle			

Tope central

Cazoleta		INSERTA		
Bisagra	Muelle	Color	Ref.	
CLIP top BLUMOTION	●	NI	71B9690	
CLIP top	●	NI	71T9690B	
CLIP top	○	NI	70T9690BTL	
●	Con muelle	NI	Niquelado	
○	Sin muelle			

Montaje interior

Cazoleta		INSERTA		
Bisagra	Muelle	Color	Ref.	
CLIP top BLUMOTION	●	NI	71B9790	
CLIP top	●	NI	71T9790B	
CLIP top	○	NI	70T9790BTL	
●	Con muelle	NI	Niquelado	
○	Sin muelle			

Cazoleta		Tornillos		
Bisagra	Muelle	Color	Ref.	
CLIP top BLUMOTION	●	NI	71B9550	
CLIP top	●	NI	71T9550	
CLIP top	○	NI	70T9550.TL	

Cazoleta		Tornillos		
Bisagra	Muelle	Color	Ref.	
CLIP top BLUMOTION	●	NI	71B9650	
CLIP top	●	NI	71T9650	
CLIP top	○	NI	70T9650.TL	

Cazoleta		Tornillos		
Bisagra	Muelle	Color	Ref.	
CLIP top BLUMOTION	●	NI	71B9750	
CLIP top	●	NI	71T9750	
CLIP top	○	NI	70T9750.TL	

Accesorios

Tapa para bisagras		
Presión estampado	Rótulo	Color
Sin impresión	–	NI
Estampada	Blum	NI

Tapa para bisagras		
Presión estampado	Rótulo	Color
Sin impresión	–	NI
Estampada	Blum	NI

Tapa para bisagras		
Presión estampado	Rótulo	Color
Sin impresión	–	NI
Estampada	Blum	NI

Advertencia

Las bisagras CLIP top BLUMOTION y CLIP top no se pueden combinar entre sí en un frente.

Accesorios – general

TIP-ON para puertas		
Versión	Muelle	Ref.
Versión corta	○	956.1004
Versión larga	○	956A1004
Versión larga	●	956A1006

Tapa de cazoleta de bisagra		
Bisagra	Color	Ref.
CLIP top	NI	70T3504
BLUMOTION	NI	70T1504

Tornillo aglomerado		
Ø (mm)	Longitud (mm)	Ref.
3.5	15	609.1500
3.5	17	609.1700

Indicaciones en la página

Visión general – CLIP top BLUMOTION CLIP top – bisagras	71
Bases	144
Accesorios – tapa para bisagras	151
Accesorios – general	153
Visión general – BLUMOTION para puertas	157

Visión general – TIP-ON para puertas	171
Visión general – ayudas de montaje	591
Para más información técnica	698

Montaje, desmontaje y ajuste

 Short-URL
www.blum.com/a210

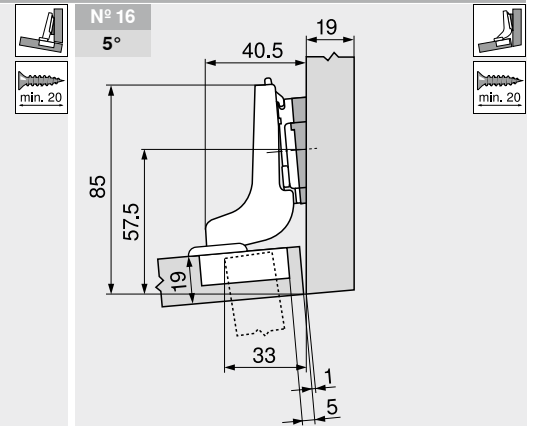
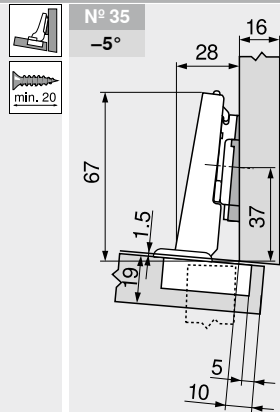
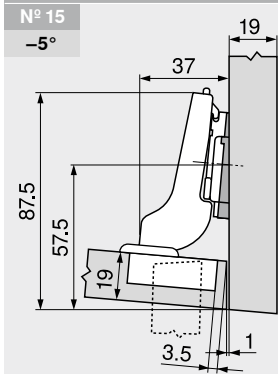
Planificación
Advertencia

Las dimensiones son válidas con ajuste en fábrica. En caso de divergencias cambia la posición de montaje. Recomendamos un ensayo de montaje. A veces la posición de fijación de la base difiere de la posición de montaje estándar.

Aplicación de ángulo ±5°

Webcode
DQDW6M

Planificación



Bisagra con brazo acodado

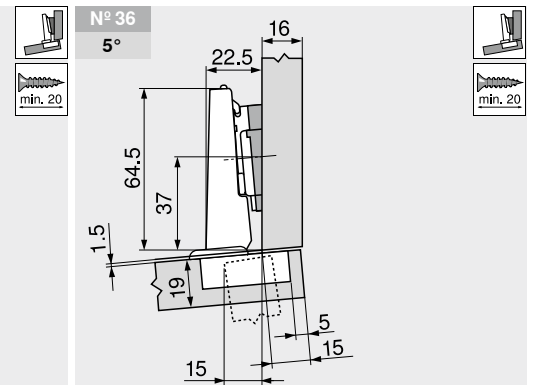
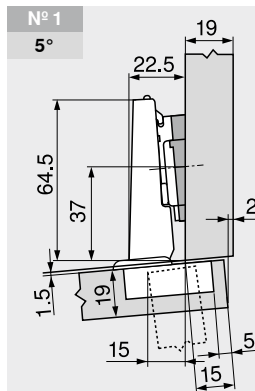
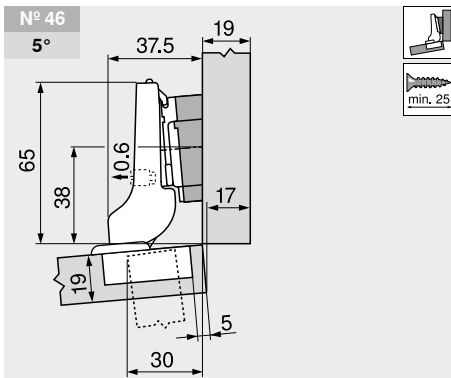
Descripción	Distancia (mm)	Ref.
Base	0	173H7100
Cuña de ángulo	-5°	171A5500

Bisagra con brazo recto

Descripción	Distancia (mm)	Ref.
Base	0	173H7100
Cuña de ángulo	-5°	171A5500

Bisagra con brazo superacodado

Descripción	Distancia (mm)	Ref.
Base	0	173H7100
Cuña de ángulo	+5°	171A5010



Bisagra con brazo acodado

Descripción	Distancia (mm)	Ref.
Base	0	173H7100
Cuña de ángulo	+5°	171A5070

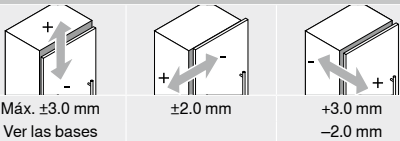
Bisagra con brazo recto

Descripción	Distancia (mm)	Ref.
Base	0	173H7100
Cuña de ángulo	+5°	171A5010

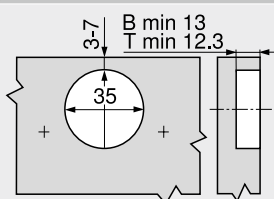
Bisagra con brazo recto

Descripción	Distancia (mm)	Ref.
Base	0	173H7100
Cuña de ángulo	+5°	171A5010

Ajuste

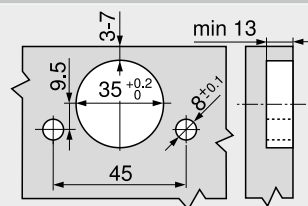


Montaje por atornillado

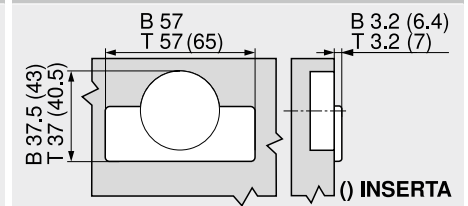


B CLIP top BLUMOTION
T CLIP top

INSERTA



Cotas de la cazoleta



B CLIP top BLUMOTION
T CLIP top

-15° III – bisagra de ángulo con solapamiento total


- **CLIP top BLUMOTION** con **BLUMOTION** integrado (con desactivación)
- **CLIP top** sin mecanismo de cierre (muelle)
- Bisagra de ángulo –15° III
- Ángulo de apertura de 110°
- Ajuste tridimensional del frente
- Ajuste cómodo de la profundidad con espiral
- Montaje y desmontaje sin herramientas de la puerta en el cuerpo de mueble
- Con **INSERTA** además montaje sin herramientas de la bisagra en la puerta

Webcode
DQDWVY

Indicaciones en la página			
WA	Ángulo		
	-20°	-15°	-10°
	Nº 12	Nº 13	Nº 14
	134	134	135
	Nº 32	Nº 33	Nº 34
	134	135	135
Visión general – aplicaciones de ángulo			116
WA Aplicación de ángulo			

Información de pedido

Cazoleta		INSERTA		Ref.
Bisagra	Muelle	Color		
CLIP top BLUMOTION	●	NI		79B3493
●	Con muelle	NI	Niquelado	
○	Sin muelle			

Cazoleta		Tornillos		Ref.
Bisagra	Muelle	Color		
CLIP top BLUMOTION	●	NI		79B3453
CLIP top	○	NI		78A5453.T

Accesorios			
Tapa para bisagras			
Presión estampado	Rótulo	Color	Ref.
Sin impresión	–	NI	70.1553
Estampada	Blum	NI	70.1553.BP

Tapa de cazoleta de bisagra		
Bisagra	Color	Ref.
CLIP top BLUMOTION	NI	70T3504
CLIP top	NI	70T1504

TIP-ON para puertas		
Versión	Muelle	Ref.
Versión corta	○	956.1004
Versión larga	○	956A1004
Versión larga	●	956A1006

Tornillo aglomerado		
Ø (mm)	Longitud (mm)	Ref.
3.5	15	609.1500
3.5	17	609.1700

Advertencia

Las bisagras CLIP top BLUMOTION y CLIP top no se pueden combinar entre sí en un frente.

Indicaciones en la página

Visión general – CLIP top BLUMOTION CLIP top – bisagras	71	Visión general – TIP-ON para puertas	171
Bases	144	Visión general – ayudas de montaje	591
Accesorios – tapa para bisagras	151	Para más información técnica	698
Accesorios – general	153		

Montaje, desmontaje y ajuste

 Short-URL
www.blum.com/a210

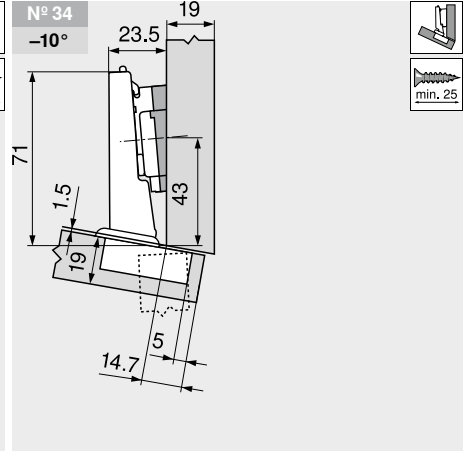
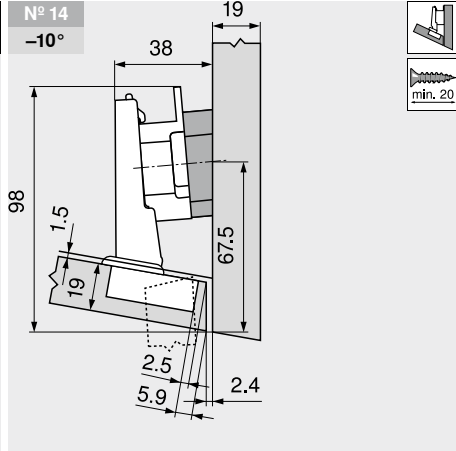
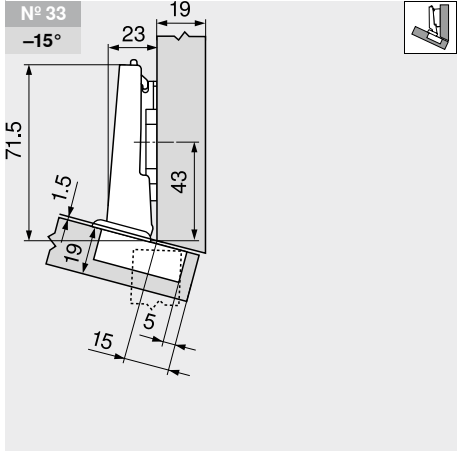
Planificación
Advertencia

Las dimensiones son válidas con ajuste en fábrica. En caso de divergencias cambia la posición de montaje. Recomendamos un ensayo de montaje. A veces la posición de fijación de la base difiere de la posición de montaje estándar.

Nº 12 -20° 	Nº 32 -20° 	Nº 13 -15° 																								
<table border="1"> <thead> <tr> <th>Descripción</th> <th>Distancia (mm)</th> <th>Ref.</th> </tr> </thead> <tbody> <tr> <td>Base</td> <td>6</td> <td>175H9160</td> </tr> <tr> <td>Cuña de ángulo</td> <td>-5°</td> <td>171A5500</td> </tr> </tbody> </table>	Descripción	Distancia (mm)	Ref.	Base	6	175H9160	Cuña de ángulo	-5°	171A5500	<table border="1"> <thead> <tr> <th>Descripción</th> <th>Distancia (mm)</th> <th>Ref.</th> </tr> </thead> <tbody> <tr> <td>Base</td> <td>0</td> <td>173H7100</td> </tr> <tr> <td>Cuña de ángulo</td> <td>-5°</td> <td>171A5500</td> </tr> </tbody> </table>	Descripción	Distancia (mm)	Ref.	Base	0	173H7100	Cuña de ángulo	-5°	171A5500	<table border="1"> <thead> <tr> <th>Descripción</th> <th>Distancia (mm)</th> <th>Ref.</th> </tr> </thead> <tbody> <tr> <td>Base</td> <td>18</td> <td>175H7190.22</td> </tr> </tbody> </table>	Descripción	Distancia (mm)	Ref.	Base	18	175H7190.22
Descripción	Distancia (mm)	Ref.																								
Base	6	175H9160																								
Cuña de ángulo	-5°	171A5500																								
Descripción	Distancia (mm)	Ref.																								
Base	0	173H7100																								
Cuña de ángulo	-5°	171A5500																								
Descripción	Distancia (mm)	Ref.																								
Base	18	175H7190.22																								

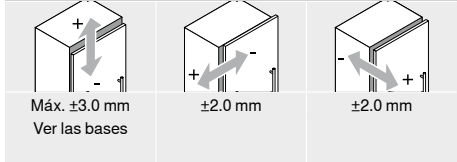
-15° III – bisagra de ángulo con solapamiento total Webcode
DQDWVY

Planificación

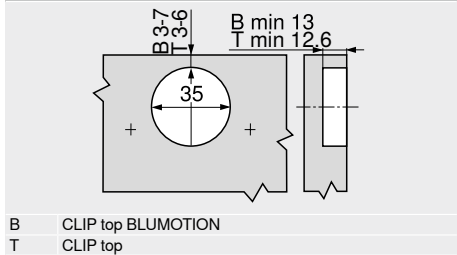


Descripción	Distancia (mm)	Ref.	Descripción	Distancia (mm)	Ref.	Descripción	Distancia (mm)	Ref.
Base	0	173H7100	Base	9	175H7190	Base	0	173H7100
			Cuña de ángulo	+5°	171A5070	Cuña de ángulo	+5°	171A5010

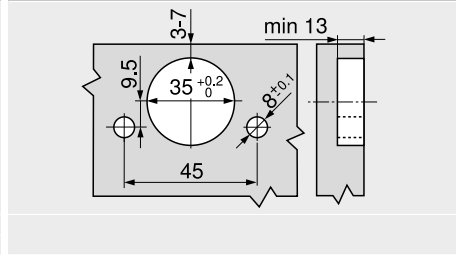
Ajuste



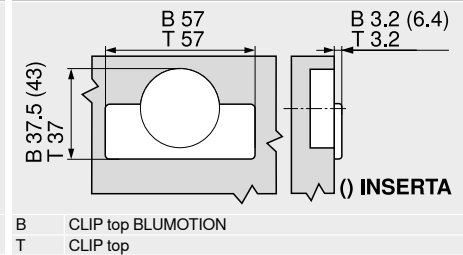
Montaje por atornillado



INSERTA



Cotas de la cazoleta



-30° III – bisagra de ángulo con solapamiento total


- **CLIP top BLUMOTION** con **BLUMOTION** integrado (con desactivación)
- **CLIP top** sin mecanismo de cierre (muelle)
- Bisagra de ángulo –30° III
- Ángulo de apertura de 110°
- Ajuste tridimensional del frente
- Ajuste cómodo de la profundidad con espiral
- Montaje y desmontaje sin herramientas de la puerta en el cuerpo de mueble
- Con **INSERTA** además montaje sin herramientas de la bisagra en la puerta

Webcode
DQDXLA

Indicaciones en la página			
WA	Ángulo		
	-35°	-30°	-25°
			Nº 11
			136
	Nº 29	Nº 30	Nº 31
	136	136	137
Visión general – aplicaciones de ángulo			116
WA Aplicación de ángulo			

Información de pedido

Cazoleta		INSERTA		Ref.
Bisagra	Muelle	Color		
CLIP top BLUMOTION	●	NI		79B3491
●	Con muelle	NI	Niquelado	
○	Sin muelle			

Cazoleta		Tornillos		Ref.
Bisagra	Muelle	Color		
CLIP top BLUMOTION	●	NI		79B3451
CLIP top	○	NI		78A5451.T

Accesorios			
Tapa para bisagras			
Presión estampado	Rótulo	Color	Ref.
Sin impresión	–	NI	70.1553
Estampada	Blum	NI	70.1553.BP

Tapa de cazoleta de bisagra		
Bisagra	Color	Ref.
CLIP top BLUMOTION	NI	70T3504
CLIP top	NI	70T1504

TIP-ON para puertas		
Versión	Muelle	Ref.
Versión corta	○	956.1004
Versión larga	○	956A1004
Versión larga	●	956A1006

Tornillo aglomerado		
Ø (mm)	Longitud (mm)	Ref.
3.5	15	609.1500
3.5	17	609.1700

Advertencia

Las bisagras CLIP top BLUMOTION y CLIP top no se pueden combinar entre sí en un frente.

Indicaciones en la página

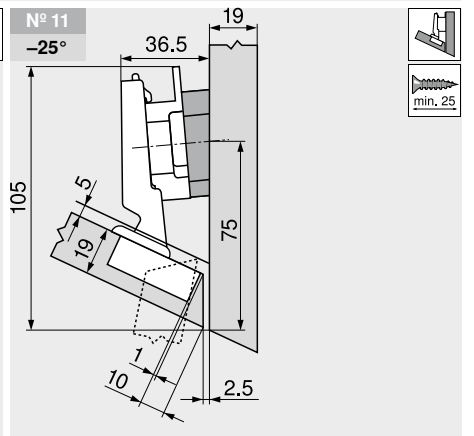
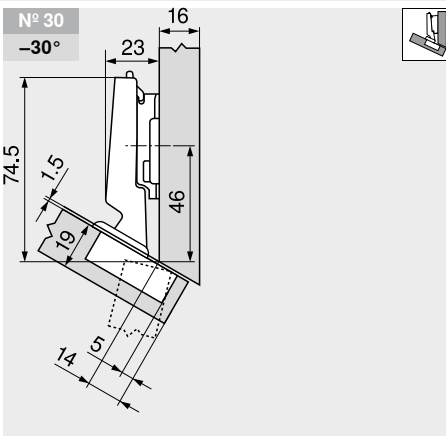
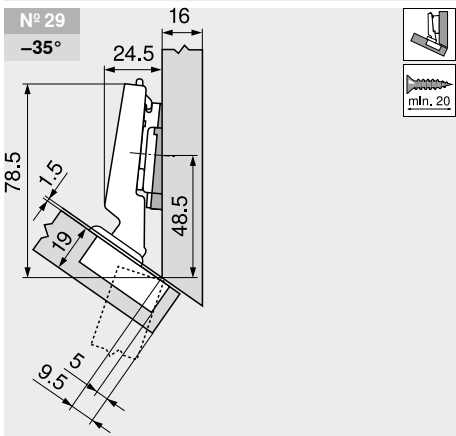
Visión general – CLIP top BLUMOTION CLIP top – bisagras	71	Visión general – TIP-ON para puertas	171
Bases	144	Visión general – ayudas de montaje	591
Accesorios – tapa para bisagras	151	Para más información técnica	698
Accesorios – general	153		

Montaje, desmontaje y ajuste

 Short-URL
www.blum.com/a210

Planificación
Advertencia

Las dimensiones son válidas con ajuste en fábrica. En caso de divergencias cambia la posición de montaje. Recomendamos un ensayo de montaje. A veces la posición de fijación de la base difiere de la posición de montaje estándar.



Descripción	Distancia (mm)	Ref.
Base	0	173H7100
Cuña de ángulo	-5°	171A5500

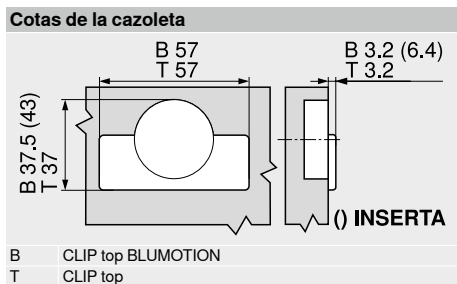
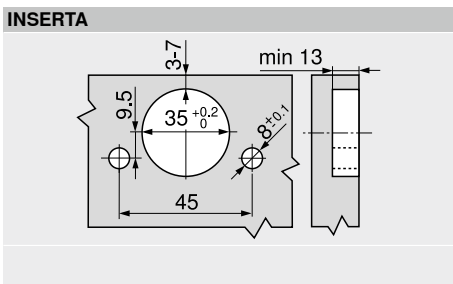
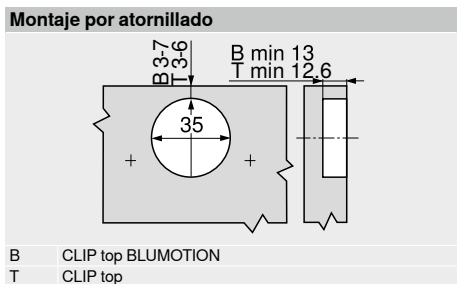
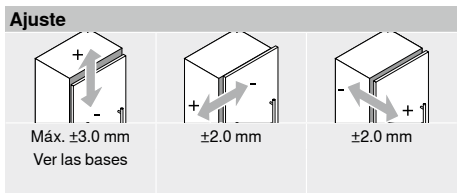
Descripción	Distancia (mm)	Ref.
Base	3	173H7130

Descripción	Distancia (mm)	Ref.
Base	9	175H7190
Cuña de ángulo	+5°	171A5070

-30° III – bisagra de ángulo con solapamiento total Webcode
DQDXLA



Descripción	Distancia (mm)	Ref.
Base	0	173H7100
Cuña de ángulo	+5°	171A5040



-45° III – bisagra de ángulo con solapamiento total


- **CLIP top BLUMOTION** con **BLUMOTION** integrado (con desactivación)
- **CLIP top** sin mecanismo de cierre (muelle)
- Bisagra de ángulo –45° III
- Ángulo de apertura de 110°
- Ajuste tridimensional del frente
- Ajuste cómodo de la profundidad con espiral
- Montaje y desmontaje sin herramientas de la puerta en el cuerpo de mueble
- Con **INSERTA** además montaje sin herramientas de la bisagra en la puerta

Webcode
DQDYAM
Indicaciones en la página

WA	Ángulo		
	-50°	-45°	-40°
	Nº 26	Nº 27	Nº 28
	138	138	138

 Visión general – aplicaciones de ángulo **116**
 WA Aplicación de ángulo

Información de pedido

Cazoleta		INSERTA		Ref.
Bisagra	Muelle	Color		
CLIP top BLUMOTION	●	NI		79B3490
●	Con muelle	NI	Niquelado	
○	Sin muelle			

Cazoleta		Tornillos		Ref.
Bisagra	Muelle	Color		
CLIP top BLUMOTION	●	NI		79B3450
CLIP top	○	NI		78A5450.T

Accesorios			
Tapa para bisagras			
Presión estampado	Rótulo	Color	Ref.
Sin impresión	–	NI	70.1553
Estampada	Blum	NI	70.1553.BP

Tapa de cazoleta de bisagra		
Bisagra	Color	Ref.
CLIP top BLUMOTION	NI	70T3504
CLIP top	NI	70T1504

TIP-ON para puertas		
Versión	Muelle	Ref.
Versión corta	○	956.1004
Versión larga	○	956A1004
Versión larga	●	956A1006

Tornillo aglomerado		
Ø (mm)	Longitud (mm)	Ref.
3.5	15	609.1500
3.5	17	609.1700

Advertencia

Las bisagras CLIP top BLUMOTION y CLIP top no se pueden combinar entre sí en un frente.

Indicaciones en la página

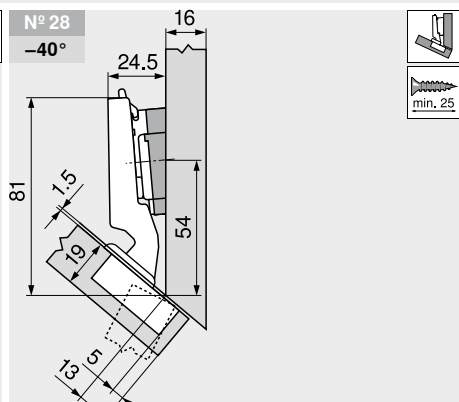
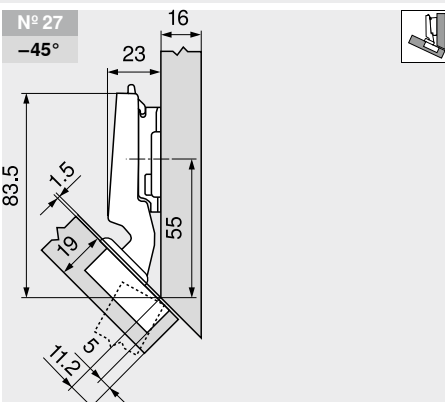
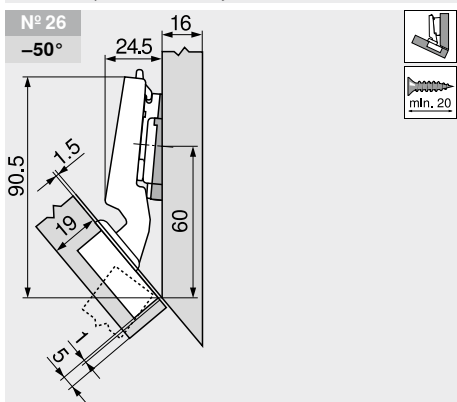
Visión general – CLIP top BLUMOTION CLIP top – bisagras	71	Visión general – TIP-ON para puertas	171
Bases	144	Visión general – ayudas de montaje	591
Accesorios – tapa para bisagras	151	Para más información técnica	698
Accesorios – general	153		

Montaje, desmontaje y ajuste

 Short-URL
www.blum.com/a210

Planificación
Advertencia

Las dimensiones son válidas con ajuste en fábrica. En caso de divergencias cambia la posición de montaje. Recomendamos un ensayo de montaje. A veces la posición de fijación de la base difiere de la posición de montaje estándar.



Descripción	Distancia (mm)	Ref.	Descripción	Distancia (mm)	Ref.	Descripción	Distancia (mm)	Ref.
Base	0	173H7100	Base	3	173H7130	Base	0	173H7100
Cuña de ángulo	-5°	171A5500				Cuña de ángulo	+5°	171A5040

-45° III – bisagra de ángulo con solapamiento total	Webcode DQDYAM
---	-------------------

Planificación

Ajuste

Máx. ±3.0 mm Ver las bases	±2.0 mm	±2.0 mm
-------------------------------	---------	---------

Montaje por atornillado

B	CLIP top BLUMOTION
T	CLIP top

INSERTA

Cotas de la cazoleta

B	CLIP top BLUMOTION
T	CLIP top

Bisagra para puertas delgadas – aplicación de ángulo



- Frentes delgados de 8–14 mm
- Sistema de fijación EXPANDO T para diferentes materiales de frente
- CLIP top BLUMOTION con BLUMOTION integrado (con desactivación)
- CLIP top con o sin mecanismo de cierre (muelle)
- Entrada 0 (para armarios con módulos extraíbles interiores o entrepaños)
- Ángulo de apertura de 110°
- Ajuste tridimensional del frente
- Montaje y desmontaje sin herramientas de la puerta en el cuerpo de mueble

Indicaciones en la página

WA	Ángulo		WA	Ángulo	
	-5°	5°		10°	15°
	Nº 114		Nº 115	Nº 116	Nº 117
	140		140	141	141
	Nº 110		Nº 111	Nº 112	Nº 113
	140		141	141	141
Visión general – aplicaciones de ángulo					116
WA Aplicación de ángulo					

Información de pedido

Cazoleta		EXPANDO T	
Bisagra	Muelle	Color	Ref.
CLIP top BLUMOTION	●	NI	71B453T
CLIP top	●	NI	71T453T
CLIP top	○	NI	70T453T.L
●	Con muelle	NI	Niquelado
○	Sin muelle		

Accesorios			
TIP-ON para puertas			
Versión	Bisagra	Muelle	Ref.
Versión corta	CLIP top	○	956.1004
Versión larga	CLIP top	○	956A1004
Versión larga	CLIP top	●	956A1006

Tapa de cazoleta de bisagra		
Bisagra	Color	Ref.
CLIP top BLUMOTION	NI	70T4504
CLIP top	NI	70T4504

Tapa para bisagras			
Presión estampado	Rótulo	Color	Ref.
Sin impresión	–	NI	70.4503
Estampada	Blum	NI	70.4503.BP

Advertencia

En el caso de combinaciones de bisagras CLIP top BLUMOTION y CLIP top con muelles en frentes pequeños y ligeros de hasta aprox. 300 mm de ancho se recomienda un ensayo de montaje. No se recomienda una combinación con anchos de frentes FB más grandes.

Indicaciones en la página

Visión general – CLIP top BLUMOTION CLIP top – bisagras	71
Visión general – TIP-ON para puertas	171
Bases	144
Sistema de fijación para frentes delgados – EXPANDO T	584

Recomendación de montaje y exención de responsabilidad – EXPANDO T	585
Bisagra para puertas delgadas	102

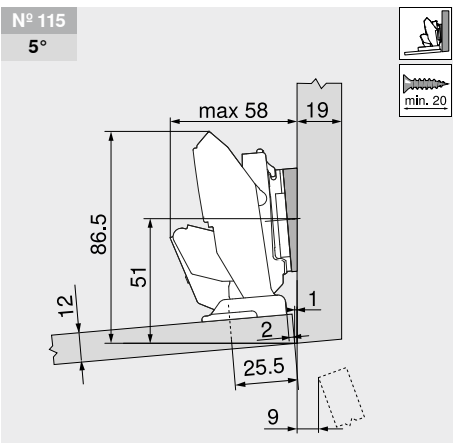
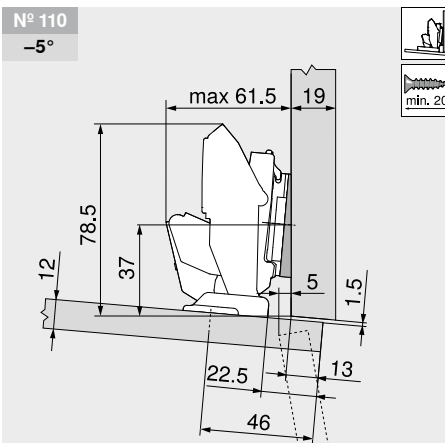
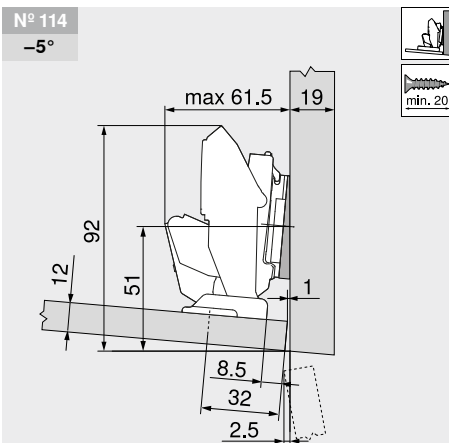
Montaje, desmontaje y ajuste

Short-URL
www.blum.com/a210

Planificación

Advertencia

Las dimensiones son válidas con ajuste en fábrica para grosores laterales del cuerpo de mueble de 12 mm y 19 mm. En caso de divergencias cambia la posición de montaje. Recomendamos un ensayo de montaje. A veces la posición de fijación de la base difiere de la posición de montaje estándar.



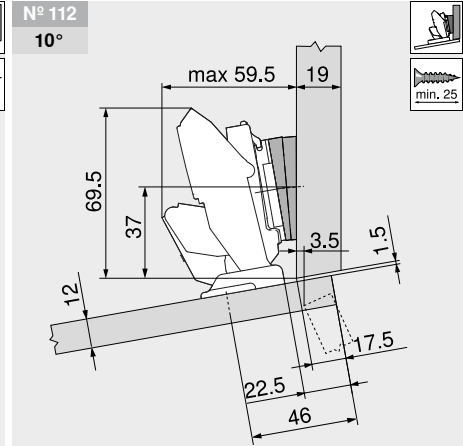
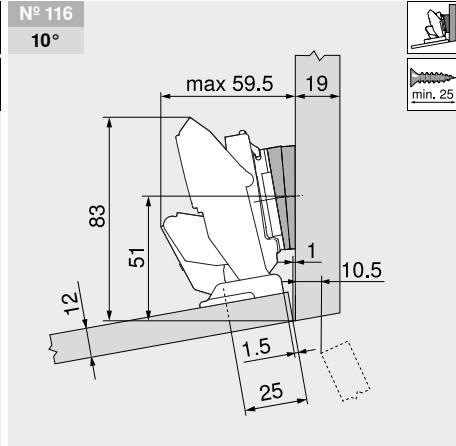
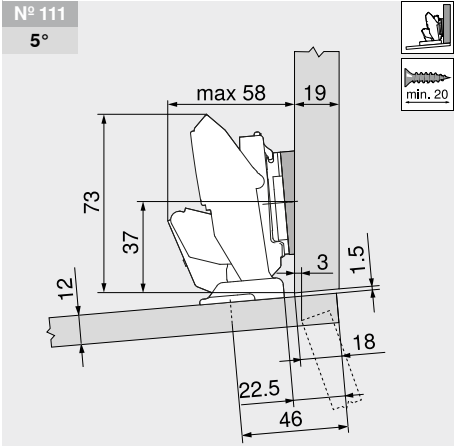
Descripción	Distancia (mm)	Ref.
Base	0	173H7100
Cuña de ángulo	-5°	171A5500

Descripción	Distancia (mm)	Ref.
Base	0	173H7100
Cuña de ángulo	-5°	171A5500

Descripción	Distancia (mm)	Ref.
Base	0	173H7100
Cuña de ángulo	+5°	171A5010

Bisagra para puertas delgadas – aplicación de ángulo

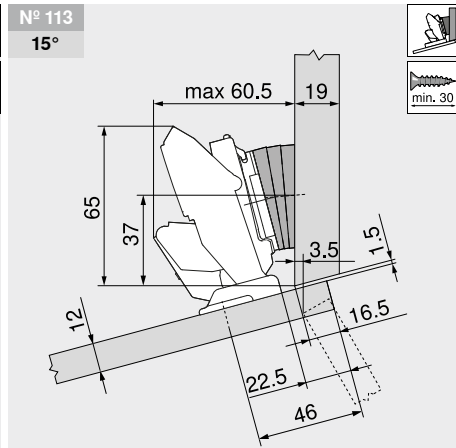
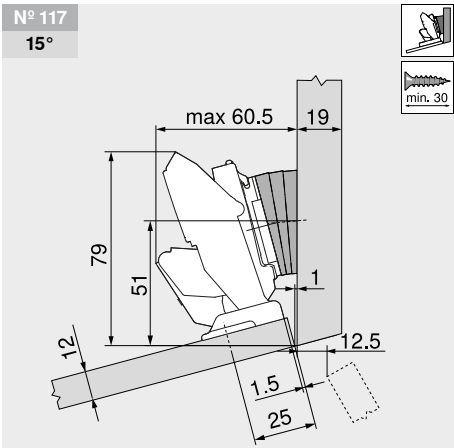
Planificación



Descripción	Distancia (mm)	Ref.
Base	0	173H7100
Cuña de ángulo	+5°	171A5010

Descripción	Distancia (mm)	Ref.
Base	0	173H7100
Cuña de ángulo	+5° 2 x	171A5010

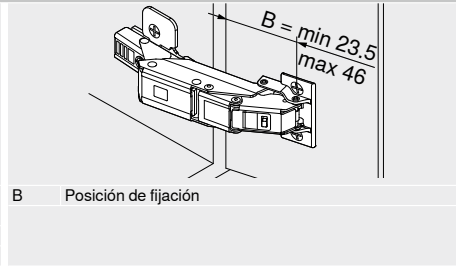
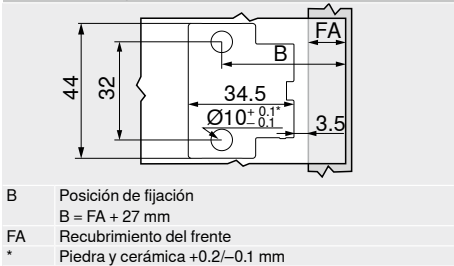
Descripción	Distancia (mm)	Ref.
Base	0	173H7100
Cuña de ángulo	+5° 2 x	171A5010



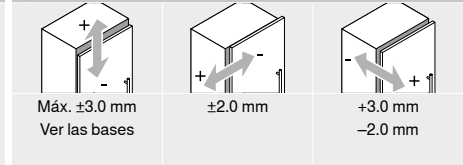
Descripción	Distancia (mm)	Ref.
Base	0	173H7100
Cuña de ángulo	+5° 3 x	171A5010

Descripción	Distancia (mm)	Ref.
Base	0	173H7100
Cuña de ángulo	+5° 3 x	171A5010

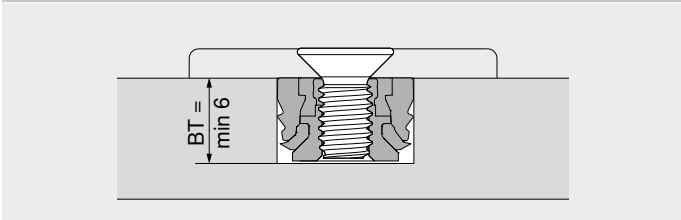
Posición de fijación



Ajuste



Profundidad de taladrado | surtido de tornillos – EXPANDO T



BT	Profundidad de taladrado

Aplicación de ángulo CRISTALLO


- Bisagra para **puertas de cristal y con espejo**
- Fijación de la placa de cazoleta en la puerta por **técnica de encolado**, no hay que taladrar las puertas
- Montaje sin herramientas de la bisagra en la placa de cazoleta
- **CLIP top BLUMOTION** con **BLUMOTION** integrado (con desactivación)
- **CLIP top** con o sin mecanismo de cierre (muelle)
- Ángulo de apertura de 110°
- Ajuste tridimensional del frente
- Ajuste cómodo de la profundidad con espiral
- Montaje y desmontaje sin herramientas de la puerta en el cuerpo de mueble

Indicaciones en la página

WA	Ángulo	WA	Ángulo		
	-5°		5°	10°	15°
	Nº 106 142		Nº 103 142	Nº 104 143	Nº 105 143
	Nº 107 142		Nº 100 143	Nº 101 143	Nº 102 143
Visión general – aplicaciones de ángulo					116
WA Aplicación de ángulo					

Información de pedido

Cazoleta		<input type="checkbox"/> CRISTALLO 110°		
Bisagra	Muelle	Color	Ref.	
CLIP top BLUMOTION	●	NI	71B4500C	
CLIP top	●	NI	71T4500C	
CLIP top	○	NI	70T4500CTL	
●	Con muelle	NI	Niquelado	
○	Sin muelle			

Accesorios		
<input type="checkbox"/>	TIP-ON para puertas	
Versión	Muelle	Ref.
Versión corta	○	956.1004
Versión larga	○	956A1004
Versión larga	●	956A1006

Placa de cazoleta CRISTALLO		
Para encolar		
Material del frente	Color	Ref.
Vidrio espejo	Niquelado mate	70T4568C
Espejo	Niquelado especial	70T4568C

Tapa para bisagras			
Presión estampado	Rótulo	Color	Ref.
Sin impresión	–	NI	70.4503
Estampada	Blum	NI	70.4503.BP

Advertencia

En el caso de combinaciones de bisagras CLIP top BLUMOTION y CLIP top con muelles en frentes pequeños y ligeros de hasta aprox. 300 mm de ancho se recomienda un ensayo de montaje. No se recomienda una combinación con anchos de frentes FB más grandes.

Indicaciones en la página

Visión general – CLIP top BLUMOTION CLIP top – bisagras	71
Visión general – TIP-ON para puertas	171
Exención de responsabilidad	104
Cota de encolado	105

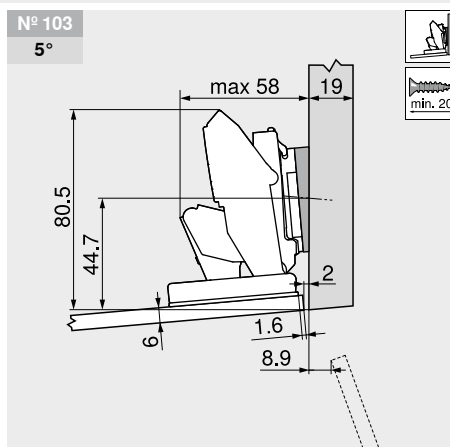
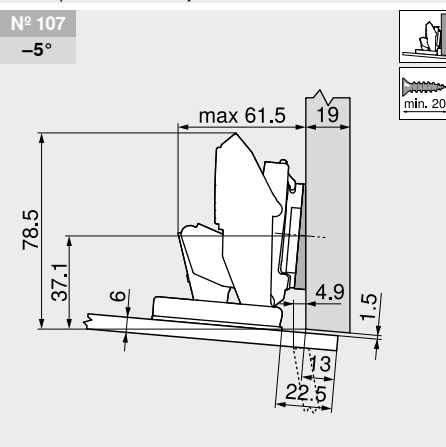
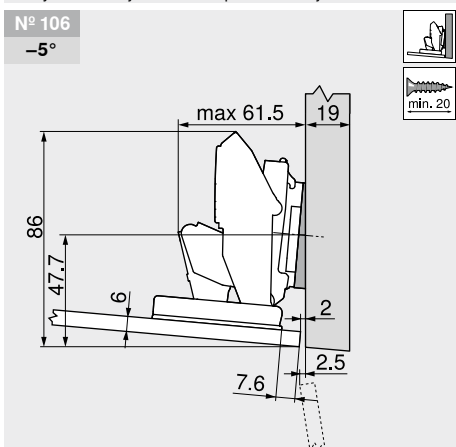
Bases	144
Accesorios – tapa para bisagras	151

Montaje, desmontaje y ajuste


Short-URL
www.blum.com/a210

Planificación
Advertencia

Las dimensiones son válidas con ajuste en fábrica para grosores laterales del cuerpo de mueble de 6 mm y 19 mm. En caso de divergencias cambia la posición de montaje. Recomendamos un ensayo de montaje. A veces la posición de fijación de la base difiere de la posición de montaje estándar.



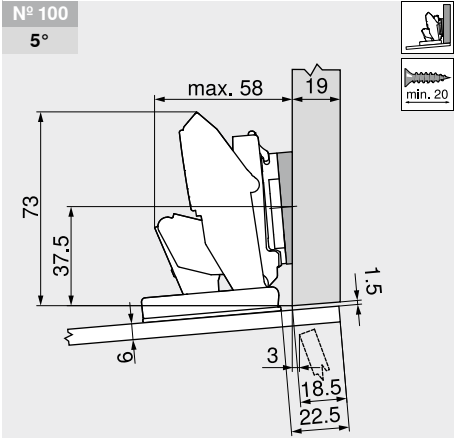
Descripción	Distancia (mm)	Ref.
Base	0	173H7100
Cuña de ángulo	-5°	171A5500

Descripción	Distancia (mm)	Ref.
Base	0	173H7100
Cuña de ángulo	-5°	171A5500

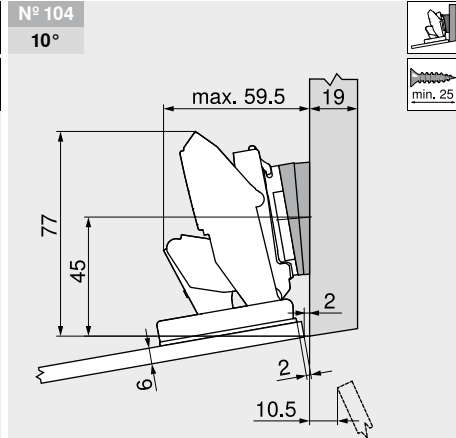
Descripción	Distancia (mm)	Ref.
Base	0	173H7100
Cuña de ángulo	+5°	171A5010

Aplicación de ángulo CRISTALLO

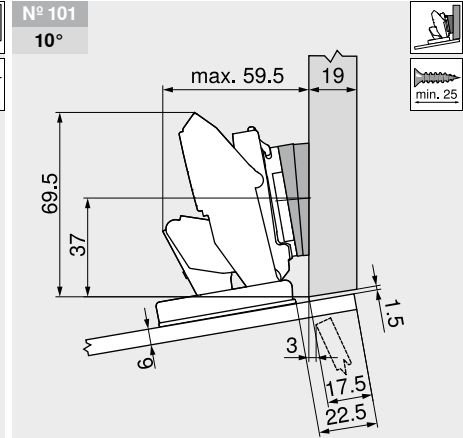
Planificación



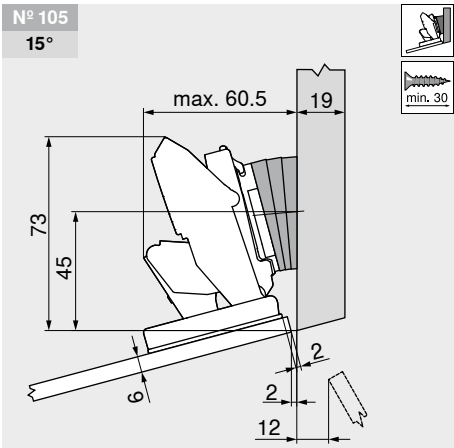
Descripción	Distancia (mm)	Ref.
Base	0	173H7100
Cuña de ángulo	+5°	171A5010



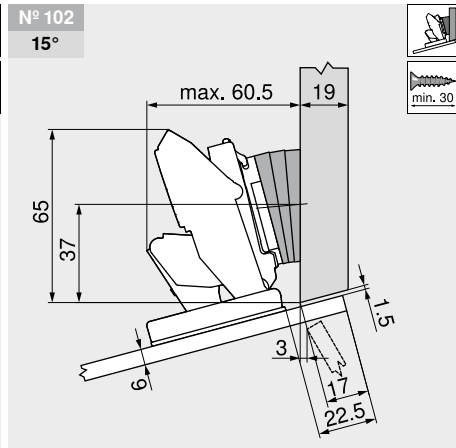
Descripción	Distancia (mm)	Ref.
Base	0	173H7100
Cuña de ángulo	+5°	2 x 171A5010



Descripción	Distancia (mm)	Ref.
Base	0	173H7100
Cuña de ángulo	+5°	2 x 171A5010

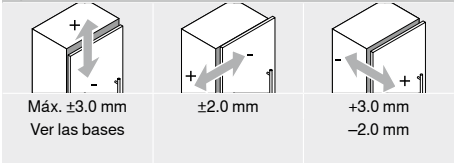


Descripción	Distancia (mm)	Ref.
Base	0	173H7100
Cuña de ángulo	+5°	3 x 171A5010



Descripción	Distancia (mm)	Ref.
Base	0	173H7100
Cuña de ángulo	+5°	3 x 171A5010

Ajuste



Descripción	Material	Ajuste	Altura (mm)						
Bases									
Base recta con excéntrica	20/32 Acero	Excéntrica	±2.0	144		144	145	145	
Base recta con excéntrica para tope central	20/32 Acero	Excéntrica	±2.0				145		
Base en cruz INSERTA	37/32 Acero	Excéntrica	±2.0		146				
Base en cruz con excéntrica	37/32 Acero	Excéntrica	±2.0	146		146			
Base en cruz con excéntrica para recubrimiento central	37/32 Acero	Excéntrica	±2.0			146			
Base en cruz	37/32 Cinc	Tornillos (en dos piezas)	±2.0	147			147		
Base en cruz	37/32 Acero	Agujero oblongo	±2.0			147			
Base en cruz	37/32 Acero	Agujero oblongo	±3.0	147			148		148
Base en cruz para recubrimiento central	37/32 Acero	Agujero oblongo	±3.0				148		
Base en cruz	28/32 Acero	Agujero oblongo	±3.0				148		
Base en cruz	37/32 Cinc	Agujero oblongo	±3.0				149		
Cuñas de ángulo									
Cuña de ángulo +5°	37/32 Cinc			150					
Cuña de ángulo -5°	37/32 Cinc			150					

Pictogramas

	Artículo disponible bajo petición		Fijación con tetones de encaje a presión – montaje con matriz solamente
	Fijación con tornillos aglo		Fijación con tetones de encaje a presión
	Montaje INSERTA		
	Montaje EXPANDO		
	Fijación con tornillos Euro		

Base recta con excéntrica
20/32

Información de pedido

Distancia (mm)	Altura (mm)	Color	Ref.
0	8.5	NI ONS	175H3100
3	11.5	NI ONS	175H3130

NI Niquelado
ONS Negro ónix

- Montaje con tornillos aglo Ø 3.5 mm
- Con ajuste en altura mediante excéntrica ±2 mm
- Largo de tornillo recomendado 17 mm
- Material: acero

Planificación

H Altura
* Tornillo complementario para bisagras de gran ángulo y entrada 0

Base recta con excéntrica
20/32

Información de pedido

Distancia (mm)	Altura (mm)	Color	Ref.
0	8.5	NI ONS	177H3100E
3	11.5	NI ONS	177H3130E

NI Niquelado
ONS Negro ónix

- Montaje con tornillos especiales, premontados, con tetones extensibles (EXPANDO)
- Con ajuste en altura mediante excéntrica ±2 mm
- Material: acero

Planificación

H Altura
* Tornillo complementario para bisagras de gran ángulo y entrada 0

Base recta con excéntrica

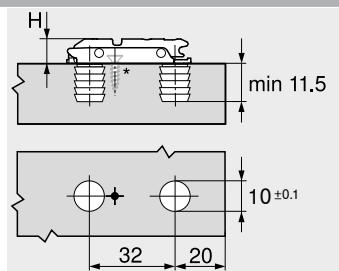
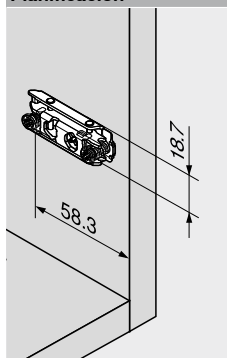
20/32



- Montaje con tornillos especiales, premontados, con tetones extensibles (EXPANDO)
- Con ajuste en altura mediante excéntrica ± 2 mm
- Material: acero

Información de pedido			
Distancia (mm)	Altura (mm)	Color	Ref.
0	8.5	NI	177H3100E10
3	11.5	NI	177H3130E10
NI	Niquelado		

Planificación



H Altura
* Tornillo complementario para bisagras de gran ángulo y entrada 0

Base recta con excéntrica

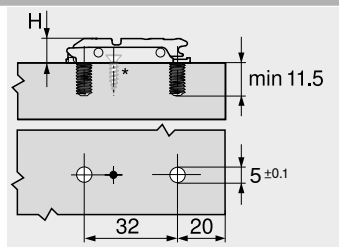
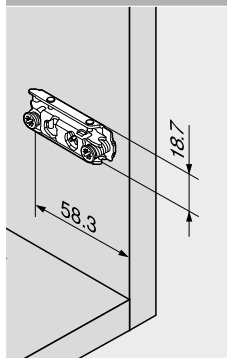
20/32



- Montaje con tornillos Euro premontados de $\varnothing 6 \times 12.9$ mm (66B.134)
- Con ajuste en altura mediante excéntrica ± 2 mm
- Material: acero

Información de pedido			
Distancia (mm)	Altura (mm)	Color	Ref.
0	8.5	NI	175H4100
3	11.5	NI	175H4130
NI	Niquelado		

Planificación



H Altura
* Tornillo complementario para bisagras de gran ángulo y entrada 0

Base recta con excéntrica para tope central

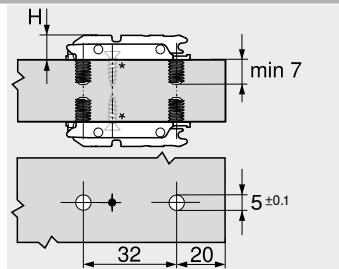
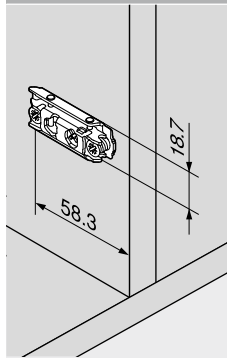
20/32



- Montaje con tornillos Euro premontados de $\varnothing 6 \times 8.9$ mm (66B.094)
- Con ajuste en altura mediante excéntrica ± 2 mm
- Para recubrimiento simétrico
- Material: acero

Información de pedido			
Distancia (mm)	Altura (mm)	Color	Ref.
0	8.5	NI	175H410Z
NI	Niquelado		

Planificación



H Altura
* Utilizar el tornillo suplementario sistemáticamente

Base recta con excéntrica

20/32

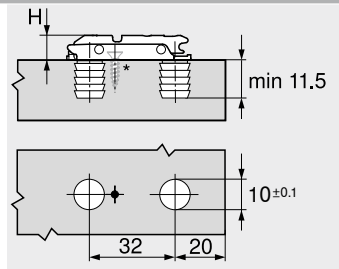
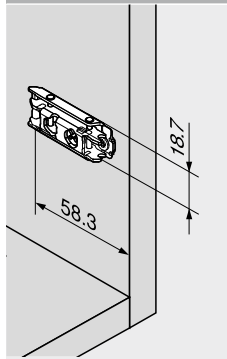


- Montaje por encaje a presión con tetones atornillados
- El ajuste se realiza únicamente con matrices a presión o con punzones con presión directa sobre el tornillo
- Con ajuste en altura mediante excéntrica ± 2 mm
- Material: acero

Información de pedido			
Distancia (mm)	Altura (mm)	Color	Ref.
0	8.5	NI ONS	177H3100
3	11.5	NI ONS	177H3130
NI	Niquelado		
ONS	Negro ónix		

Accesorios		
Descripción	Ref.	
Matriz para encajar a presión	MZM.0053	

Planificación



H Altura
* Tornillo complementario para bisagras de gran ángulo y entrada 0

Base en cruz con excéntrica

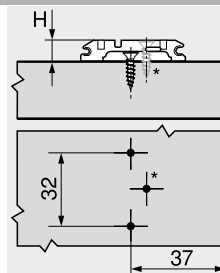
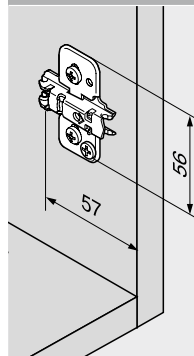
37/32



- Montaje con tornillos aglo Ø 3.5 o Ø 4 mm
- Con ajuste en altura mediante excéntrica ±2 mm
- Material: acero

Información de pedido

Distancia (mm)	Altura (mm)	Color	Ref.
0	8.5	NI ONS	173H7100
3	11.5	NI ONS	173H7130
NI	Niquelado		
ONS	Negro ónix		

Planificación


H Altura
* Tornillo suplementario para bisagras de gran ángulo y entrada 0 (mín. 20 mm)

Base en cruz INSERTA

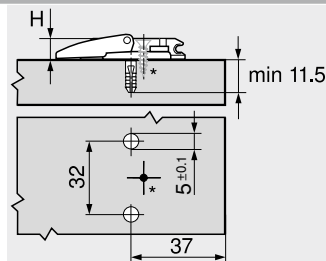
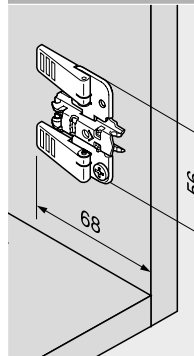
37/32



- Montaje sin herramientas
- Con técnica de introducción automática
- Con ajuste en altura mediante excéntrica ±2 mm
- Material: acero, soporte de cinc colado a presión

Información de pedido

Distancia (mm)	Altura (mm)	Color	Ref.
0	8.5	NI	174H7100I
3	11.5	NI	174H7130I
NI	Niquelado		

Planificación


H Altura
* Tornillo suplementario para bisagras de gran ángulo y entrada 0 (mín. 20 mm)

Base en cruz con excéntrica

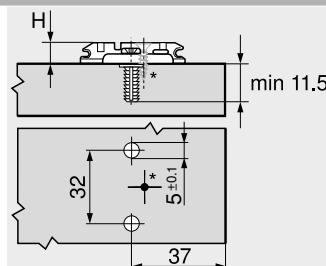
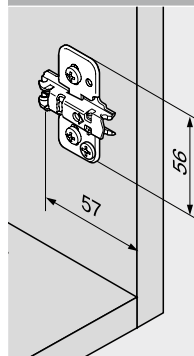
37/32



- Montaje con tornillos especiales, premontados, con tetones extensibles (EXPANDO)
- Con ajuste en altura mediante excéntrica ±2 mm
- Material: acero

Información de pedido

Distancia (mm)	Altura (mm)	Color	Ref.
0	8.5	NI ONS	174H7100E
3	11.5	NI ONS	174H7130E
NI	Niquelado		
ONS	Negro ónix		

Planificación


H Altura
* Tornillo suplementario para bisagras de gran ángulo y entrada 0 (mín. 20 mm)

Base en cruz con excéntrica para recubrimiento central

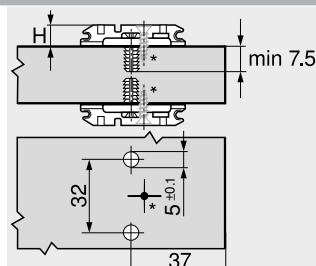
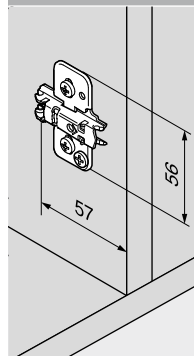
37/32



- Montaje con tornillos especiales, premontados, con tetones extensibles (EXPANDO)
- Con ajuste en altura mediante excéntrica ±2 mm
- Para recubrimiento simétrico
- Material: acero

Información de pedido

Distancia (mm)	Altura (mm)	Color	Ref.
0	8.5	NI ONS	174H710ZE
3	11.5	NI	174H713ZE
NI	Niquelado		
ONS	Negro ónix		

Planificación


H Altura
* Utilizar el tornillo suplementario sistemáticamente

Base en cruz

37/32



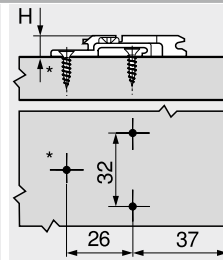
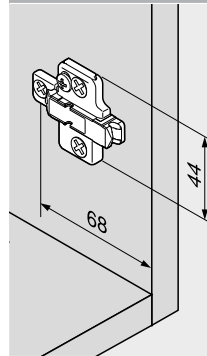
- Montaje con tornillos aglo Ø 3.5 o Ø 4 mm
- Con ajuste altura ±2 mm
- Largo de tornillo recomendado 17 mm
- Material: cinc

Información de pedido

Distancia (mm)	Altura (mm)	Color	Ref.
0	8.5	NI	175H7100
3	11.5	NI	175H7130
9	17.5	NI	175H7190
18	26.5	NI	175H7190.22

NI Niquelado

Planificación



H Altura
* Tornillo complementario para bisagras de gran ángulo y entrada 0

Base en cruz

37/32



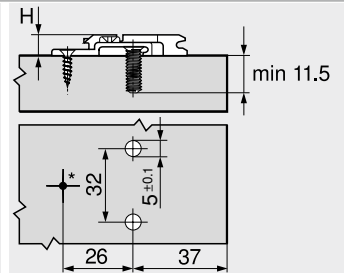
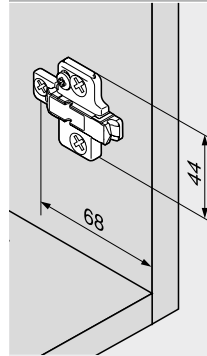
- Montaje con tornillos Euro, Ø 6 x 14.5 mm, ref. 661.1450.HG
- Con ajuste altura ±2 mm
- Material: cinc

Información de pedido

Distancia (mm)	Altura (mm)	Color	Ref.
0	8.5	NI	175H9100
3	11.5	NI	175H9130
6	14.5	NI ONS	175H9160
9	17.5	NI ONS	175H9190
18	26.5	NI	175H9190.22

NI Niquelado
ONS Negro ónix

Planificación



H Altura
* Tornillo complementario para bisagras de gran ángulo y entrada 0

Base en cruz

37/32



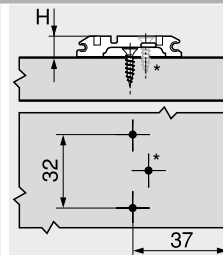
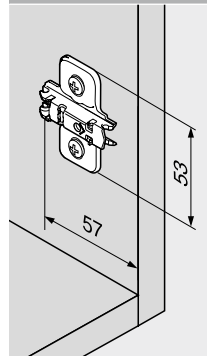
- Montaje con tornillos aglo Ø 3.5 o Ø 4 mm
- Con ajuste altura ±3 mm
- Largo de tornillo recomendado 17 mm
- Material: acero

Información de pedido

Distancia (mm)	Altura (mm)	Color	Ref.
0	8.5	NI ONS	173L6100
3	11.5	NI ONS	173L6130

NI Niquelado
ONS Negro ónix

Planificación



H Altura
* Tornillo suplementario para bisagras de gran ángulo y entrada 0 (mín. 20 mm)

Base en cruz

37/32



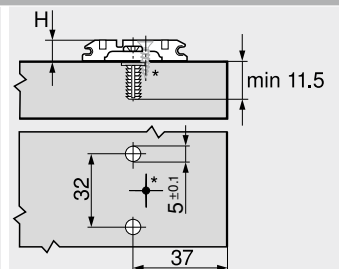
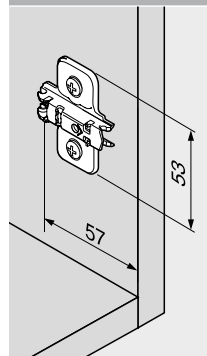
- Montaje con tornillos especiales, premontados, con tetones extensibles (EXPANDO)
- Con ajuste altura ±2 mm
- Material: acero

Información de pedido

Distancia (mm)	Altura (mm)	Color	Ref.
0	8.5	NI	174E6100.01
3	11.5	NI	174E6130.01

NI Niquelado

Planificación



H Altura
* Tornillo suplementario para bisagras de gran ángulo y entrada 0 (mín. 20 mm)

Base en cruz

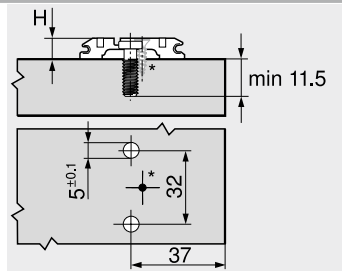
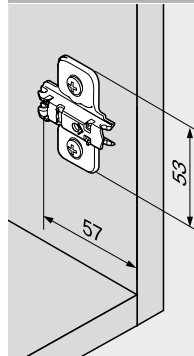
37/32



- Montaje con tornillos Euro premontados, Ø 6 mm
- Con ajuste altura ±3 mm
- Material: acero

Información de pedido

Distancia (mm)	Altura (mm)	Color	Ref.
0	8.5	NI	173L8100
3	11.5	NI	173L8130
NI Niquelado			

Planificación


H Altura
* Tornillo suplementario para bisagras de gran ángulo y entrada 0 (mín. 20 mm)

Base en cruz para recubrimiento central

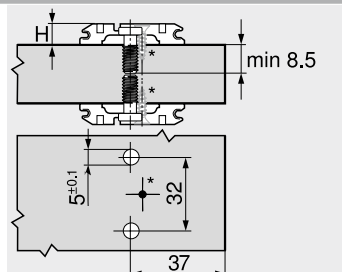
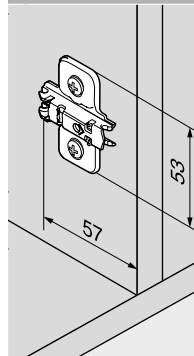
37/32



- Montaje con tornillos Euro especiales, premontados, Ø 6 mm (668.1150)
- Con ajuste altura ±3 mm
- Para recubrimiento simétrico
- Material: acero

Información de pedido

Distancia (mm)	Altura (mm)	Color	Ref.
0	8.5	NI	173L8100.21
NI Niquelado			

Planificación


H Altura
* Utilizar el tornillo suplementario sistemáticamente

Base en cruz

37/32



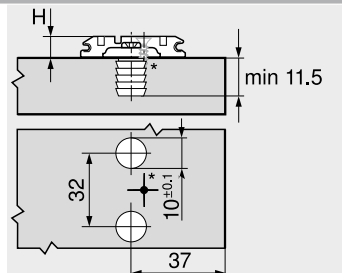
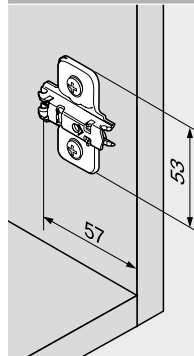
- Montaje por encaje a presión con tetones atornillados
- Con ajuste altura ±3 mm
- Material: acero

Información de pedido

Distancia (mm)	Altura (mm)	Color	Ref.
0	8.5	NI	174L6100.05
3	11.5	NI	174L6130.05
NI Niquelado			

Accesorios

Descripción	Ref.
Matriz para encajar a presión	MZM.0061.01

Planificación


H Altura
* Tornillo suplementario para bisagras de gran ángulo y entrada 0 (mín. 20 mm)

Base en cruz

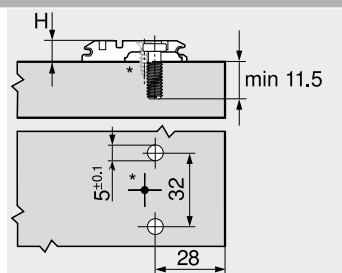
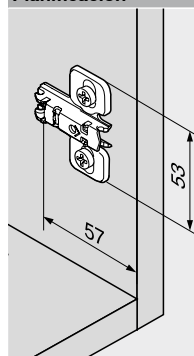
28/32



- Montaje con tornillos Euro premontados, Ø 6 mm
- Con ajuste altura ±3 mm
- Material: acero

Información de pedido

Distancia (mm)	Altura (mm)	Color	Ref.
0	8.5	NI	173L8300
3	11.5	NI	173L8330
NI Niquelado			

Planificación


H Altura
* Tornillo suplementario para bisagras de gran ángulo y entrada 0 (mín. 20 mm)

Base en cruz

37/32

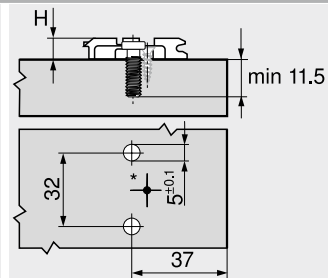
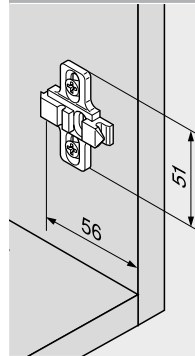


- Montaje con tornillos Euro premontados, Ø 6 mm
- Con ajuste altura ±3 mm
- Material: cinc

Información de pedido

Distancia (mm)	Altura (mm)	Color	Ref.
0	8.5	NI	175L8100
3	11.5	NI	175L8130
9	17.5	NI	175L8190
11	19.5	NI	175L8190.21
NI	Niquelado		

Planificación



H Altura
 * Tornillo complementario para bisagras de gran ángulo y entrada 0

Cuña de ángulo +5°

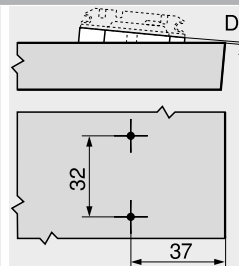
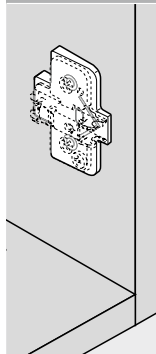

- Montaje con tornillos aglo Ø 3.5 o Ø 4 mm
- Material: cinc
- Para las bases:
173H71X0 | 175H71X0 | 175H91X0

Información de pedido

Distancia (mm)	Color	Ref.
0.8	NI	171A5010
3	NI	171A5040
6	NI	171A5070

Color

NI Niquelado

Planificación


D Distancia

Cuña de ángulo -5°

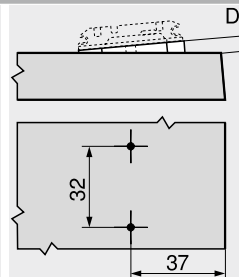
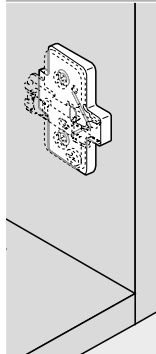

- Montaje con tornillos aglo Ø 3.5 o Ø 4 mm
- Material: cinc
- Para las bases:
173H71X0 | 175H71X0 | 175H91X0

Información de pedido

Distancia (mm)	Color	Ref.
6	NI	171A5500

Color

NI Niquelado

Planificación


D Distancia

Tapa para bisagras						
Aplicaciones para bisagras	Brazo recto		Brazo acodado		Brazo superacodado	
	Bisagra de 110° Bisagra de 107°					
Material		Acero	Acero	Acero	Acero	Acero
Color		NI ONS	NI ONS	NI ONS	NI ONS	NI
Presión estampado		Sin impresión	Estampada	Sin impresión	Estampada	Estampada
Rótulo		–	Blum	–	Blum	Blum
Ref.		70.1503	70.1503.BP	70.1663	70.1663	70.1663.BP
Bisagra especial de 110° Bisagra para rincones falsos interior Bisagra para rincones falsos solapada Bisagra para rinconeras con puertas plegables +45° II – bisagra de ángulo solapada						
	Material	Acero	Acero			
	Color	NI ONS	NI ONS			
	Presión estampado	Sin impresión	Estampada			
	Rótulo	–	Blum			
	Ref.	70.1503	70.1503.BP			
CLIP bisagra de 100°						
	Material	Acero	Acero	Acero	Acero	Acero
	Color	NI	NI	NI	NI	NI
	Presión estampado	Sin impresión	Estampada	Sin impresión	Estampada	Estampada
	Rótulo	–	Blum	–	Blum	Blum
	Ref.	90M2503	90M2503.BP	94M3603	94M3603	94M3603.BP
Bisagra de 155° Bisagra de 125° Bisagra para puertas delgadas Bisagra CRISTALLO Bisagra para puertas delgadas – aplicación de ángulo Aplicación de ángulo CRISTALLO						
	Material	Acero	Acero	Acero	Acero	Acero
	Color	NI ONS	NI	NI ONS	NI	NI
	Presión estampado	Sin impresión	Estampada	Sin impresión	Estampada	Estampada
	Rótulo	–	Blum	–	Blum	Blum
	Ref.	70.4503	70.4503.BP	70.4503	70.4503	70.4503.BP
Bisagra de 170°						
	Material	Acero	Acero	Acero	Acero	Acero
	Color	NI	NI	NI	NI	NI
	Presión estampado	Sin impresión	Estampada	Sin impresión	Estampada	Estampada
	Rótulo	–	Blum	–	Blum	Blum
	Ref.	80.6507	80.6507.BP	80.6507	80.6507	80.6507.BP
Bisagra para puertas perfiladas Bisagra para puertas con marcos de aluminio de 95° Incl. aplicación de ángulo ±5°						
	Material	Acero	Acero	Acero	Acero	Acero
	Color	NI ONS	NI	NI ONS	NI	NI
	Presión estampado	Sin impresión	Estampada	Sin impresión	Estampada	Estampada
	Rótulo	–	Blum	–	Blum	Blum
	Ref.	70.1553	70.1553.BP	70.1663	70.1663	70.1663.BP

Tapas, a partir de 1000 piezas con impresión individual
 NI Niquelado
 ONS Negro ónix

Tapa para bisagras

Aplicaciones para bisagras		Brazo recto		Brazo acodado	
				Brazo superacodado	
Bisagra para puertas de cristal Minibisagra					
	Material	Acero	Acero	Acero	Acero
	Color	NI	NI	NI	NI
	Presión estampado	Sin impresión	Estampada	Sin impresión	Estampada
	Rótulo	–	Blum	–	Blum
	Ref.		70.1553	70.1553.BP	70.1553
Bisagras de ángulo restantes Aplicaciones de ángulo restantes					
	Material	Acero	Acero		
	Color	NI ONS	NI		
	Presión estampado	Sin impresión	Estampada		
	Rótulo	–	Blum		
	Ref.		70.1553	70.1553.BP	

Tapas, a partir de 1000 piezas con impresión individual

NI Niquelado

ONS Negro ónix

Distanciador de cazoleta de bisagra

Aplicaciones para bisagras		CLIP top BLUMOTION – bisagras		CLIP top – bisagras	
Bisagra de 110° Bisagra especial de 110° Bisagra de 155°					
	Distancia (mm)	1.5		1.5	
	Material	Plástico		Plástico	
	Color	R7037		R7037	
	Ref.		70T3507.21		70T3507.21
Bisagra de 107° Bisagra para puertas perfiladas Bisagra de 125°					
	Distancia (mm)	1.5			
	Material	Plástico			
	Color	R7037			
	Ref.		70T3507.21		

R7037 RAL 7037 gris polvo

Tapa de cazoleta de bisagra			
Aplicaciones para bisagras		CLIP top BLUMOTION – bisagras	CLIP top – bisagras
Bisagra de 110° Bisagra especial de 110°			
	Material	Acero	Acero
	Color	NI ONS	NI ONS
	Ref.	70T3504	70T3504
Bisagra de 107° Bisagra para puertas perfiladas Bisagra para rincones falsos interior Armario de espejo para el cuarto de baño con frentes sobresalientes en todo el contorno Aplicación de ángulo			
	Material	Acero	Acero
	Color	NI ONS	NI ONS
	Ref.	70T3504	70T1504
Bisagra de 155°			
	Material	Acero	Acero
	Color	NI ONS	NI ONS
	Ref.	70T7504	70T7504
Bisagra de 125°			
	Material	Acero	
	Color	NI ONS	
	Ref.	70T7504	
Bisagra para rincones falsos solapada			
	Material	Acero	
	Color	NI ONS	
	Ref.	70T3504	
Bisagra para puertas delgadas			
	Material	Acero	Acero
	Color	NI ONS	NI ONS
	Ref.	70T4504	70T4504

NI Niquelado
 ONS Negro ónix

Tornillo aglomerado – Ø 3.5 mm


- Color: niquelado
- Material: acero

Información de pedido

Longitud X (mm)	Diámetro (mm)	Ref.
15.0	Ø 3.5	609.1500
17.0		609.1700

Tornillo roscachapa – Ø 3.5 mm


- Para fijaciones frontales en marcos de aluminio anchos
- Diámetro de taladrado Ø 2.8 mm
- Color: niquelado
- Material: acero

Información de pedido

Longitud X (mm)	Diámetro (mm)	Ref.
9.5	Ø 3.5	660.0950

Tornillo Euro – Ø 6.0 mm


- Diámetro de taladrado Ø 5 mm
- Color: niquelado
- Material: acero

Información de pedido

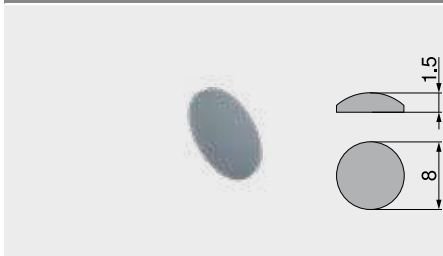
Longitud X (mm)	Diámetro (mm)	Ref.
10.0	Ø 6.0	661.1000.HG
11.5		661.1150.HG
13.0		661.1300.HG
14.5		661.1450.HG
20.0		661.2000.HG

Broca de centrar


- Para el taladro previo de tornillos aglo Ø 3.5 mm
- Profundidad de taladrado hasta 8 mm
- Material: acero, templado

Información de pedido

Descripción	Diámetro (mm)	Ref.
Broca de centrar	Ø 2.7	M01.ZZ03.01
Broca de recambio		M01.ZZB3

Amortiguador autoadhesivo


- Para amortiguar ruidos
- Color: blanco natural
- Material: plástico

Información de pedido

Diámetro (mm)	Ref.
Ø 8.0	993.710

Amortiguador taladro


- Para amortiguar ruidos
- Juego del frente 2 mm
- En dos piezas
- Color: RAL 9006 gris
- Material: plástico

Información de pedido

Diámetro (mm)	Ref.
Ø 8.0	993.706

Destornillador en cruz



- Mango de color naranja con impresión Blum
- Color: negro/naranja
- Material: plástico/acero

Información de pedido

Mandril portaútil	Largo total (mm)	Ref.
Pozidriv PZ 2	210	303.756.1

Destornillador plano



- Mango de color naranja con impresión Blum
- Color: negro/naranja
- Material: plástico/acero

Información de pedido

Mandril portaútil	Largo total (mm)	Ref.
Tamaño 1	200	314.928.1

Cerrar puertas, suave y silenciosamente



Con BLUMOTION, el sistema de amortiguación adaptable, los muebles se cierran de modo suave y silencioso, independientemente del impulso y del peso del módulo extraíble o del frente. Ya sea en la cocina, el recibidor, el cuarto de baño, en el salón o en el dormitorio: con la técnica inteligente BLUMOTION todas las puertas se accionan de modo elegante y proporcionan la mayor comodidad de movimiento.

- Como sistema adaptable se amolda a la velocidad de cierre y al peso de cada puerta
- Distintas versiones disponibles para prácticamente cualquier situación de montaje
- Se puede instalar en cualquier momento del proceso de producción y venta
- La protección contra sobrecarga protege el sistema de deterioros debido a un uso inadecuado

BLUMOTION
by Blum

El sistema de amortiguación adaptable: el control del movimiento perfecto



Comodidad extraordinaria gracias a su adaptabilidad.



De ello se encarga la técnica inteligente del sistema adaptable BLUMOTION.



Responde a factores determinantes, como el tamaño de la puerta, el peso del frente, y la velocidad de cierre.

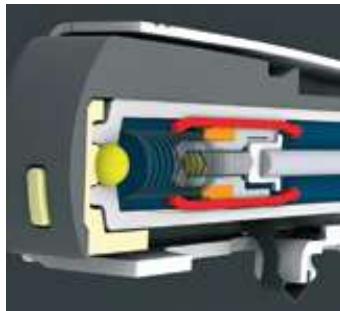


Y frena el movimiento de las puertas según corresponde. El resultado es un movimiento de cierre suave y silencioso.

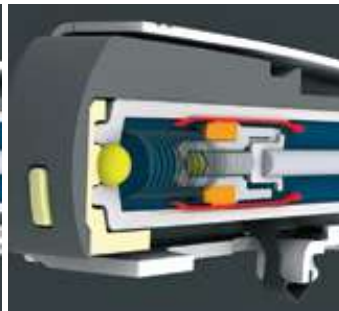
Así funciona el sistema de amortiguación adaptable



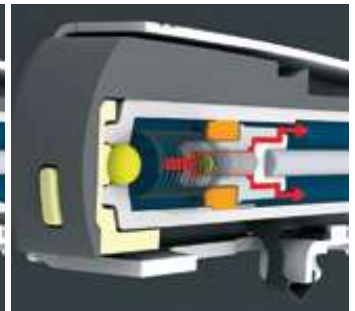
Una mirada al interior del sistema adaptable BLUMOTION.



Mínima velocidad de cierre
El elemento de freno se expande poco. El elemento amortiguador puede fluir sin encontrar resistencia.
■ Efecto mínimo



Elevada velocidad de cierre
El elemento de freno se expande. El elemento amortiguador sólo fluye lentamente.
■ Efecto más potente



Protección contra sobrecarga
La protección contra sobrecarga entra en acción.
■ Protección de BLUMOTION y bisagras

Sistemas de bisagras

	Visión general – sistemas de bisagras	69
	CLIP top BLUMOTION CLIP top – bisagras	70
	TIP-ON para puertas	170

Foto simbólica

BLUMOTION 973A – para acoplar

	Visión general – aplicaciones	158
	BLUMOTION 973A – para acoplar	160

Foto simbólica

BLUMOTION 971A – en placa soporte para apoyo de esquina

	Visión general – aplicaciones	158
	BLUMOTION 971A – en placa soporte para apoyo de esquina	162

Foto simbólica

BLUMOTION 970A – para taladrar, en el lado de las bisagras

	Visión general – aplicaciones	158
	BLUMOTION 970A – para taladrar, en el lado de las bisagras	164
	Accesorios – placas soporte	168

Foto simbólica

BLUMOTION 970. – para taladrar, en el lado del tirador

	Visión general – aplicaciones	158
	BLUMOTION 970. – para taladrar, en el lado del tirador	166
	Accesorios – placas soporte	168

Foto simbólica

Montaje, desmontaje y ajuste

	Montaje, desmontaje y ajuste	
	Short-URL www.blum.com/a220	

Foto simbólica

Pictogramas

	Artículo disponible bajo petición		Aplicación de ángulo solapado máx.
	Recubrimiento angular		Aplicación de ángulo en inglete
	Tope central		Fijación con tornillos aglo
	Montaje interior		Montaje EXPANDO
	Aplicación en rincones falsos		
	Aplicación de ángulo interior		
	Aplicación de ángulo semisolapado		
	Aplicación de ángulo solapado		

Aplicaciones para bisagras	OW	Página	Situación de montaje			
			1	Ref. 2 Página	Ref. 3 Página	Ref. Página
Aplicación estándar						
Bisagra de 110°	110°	74		973A0500.01 160	973A0600 160	973A0700 160
Bisagra especial de 110°	110°	76		973A0500.01 160		
Bisagra de 107°	107°	78		973A0500.01 160	973A0600 160	973A0700 160
CLIP bisagra de 100°	100°	80		973A0500.01 160	973A0600 160	973A0700 160
Aplicación de gran ángulo						
Bisagra de 170°	170°	86		973A6000 160	973A6000 160	
Aplicación con puertas perfiladas						
Bisagra para puertas perfiladas	95°	88		973A0500.01 160	973A0600 160	973A0700 160
Aplicación con marcos de aluminio						
Bisagra para puertas con marcos de aluminio de 95° CLIP top para 973A	95°	100		973A0500.01 160		
Bisagra para puertas con marcos de aluminio de 95° CLIP top	95°	100		970A1002 164	970A1002 164	970A1002 164
Aplicación en puertas acristaladas						
Bisagra para puertas de cristal	94°	110		971Axxxx 162	970A1002 164	970A1002 164
Aplicación en puertas con marcos						
Minibisagra	94°	112		970A1002 162	971Axxxx 164	970A1002 164
Aplicación en rinconeras						
Bisagra para rinconeras con puertas plegables	60°	114		970.1002 166		
Aplicación de ángulo – estándar						
Aplicación de ángulo ±5°	95°	132		973A0500.01 160	973A0600 160	973A0700 160
OW	Ángulo de apertura					



BLUMOTION 973A – bisagra con brazo recto

CLIP top

- Bisagra de 110°
- Bisagra especial de 110°
- Bisagra de 107°
- Bisagra para puertas perfiladas
- Bisagra de marco de aluminio de 95° CLIP top para 973A

CLIP

- Bisagra de 100°

Información de pedido

Color	Material	Ref.
Niquelado	Acero	973A0500.01

BLUMOTION 973A – bisagra con brazo acodado

CLIP top

- Bisagra de 110°
- Bisagra de 107°
- Bisagra para puertas perfiladas

CLIP

- Bisagra de 100°

Información de pedido

Color	Material	Ref.
Niquelado	Acero	973A0600

BLUMOTION 973A – bisagra con brazo superacodado

CLIP top

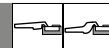
- Bisagra de 110°
- Bisagra de 107°
- Bisagra para puertas perfiladas

CLIP

- Bisagra de 100°

Información de pedido

Color	Material	Ref.
Niquelado	Acero	973A0700

BLUMOTION 973A – bisagra de 170°

CLIP top

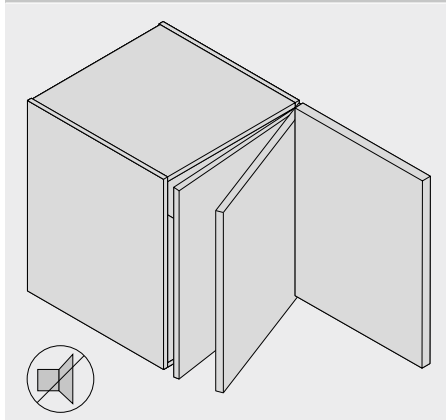
- Bisagra de 170° – recta
- Bisagra de 170° – acodada

Información de pedido

Color	Material	Ref.
Niquelado	Cinc	973A6000

Planificación

Número BLUMOTION



Para que el movimiento sea perfecto, una puerta de tamaño normal debe tener un BLUMOTION 973A en cada bisagra. En puertas más pequeñas y ligeras, la cantidad puede reducirse correspondientemente.

Indicaciones en la página

Visión general – BLUMOTION para puertas	157
Visión general – ayudas de montaje	591
Para más información técnica	698

Montaje, desmontaje y ajuste

Short-URL
www.blum.com/a220



BLUMOTION 971A – en placa soporte en cruz

37/32

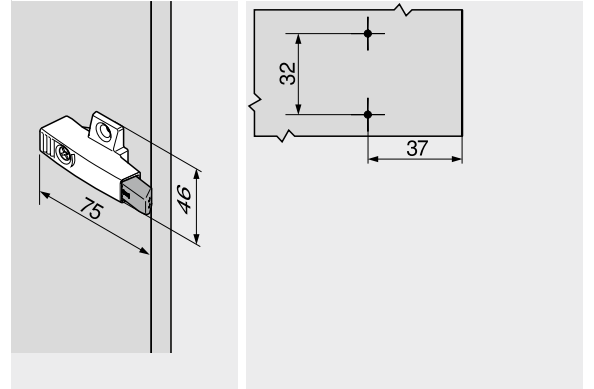


- Montaje con tornillos aglo Ø 3.5 o Ø 4 mm
- Color: niquelado
- Material: cinc

Información de pedido

Altura de montaje (mm)	Ref.
25	971A0500
33	971A2500

Planificación



BLUMOTION 971A – en placa soporte en cruz

37/32

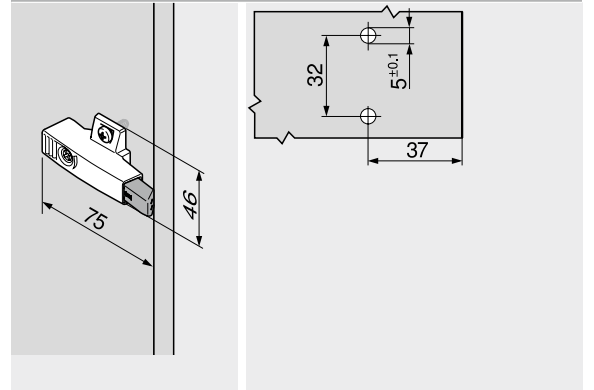


- Montaje con tornillos especiales, premontados, con tetones extensibles (EXPANDO)
- Color: niquelado
- Material: cinc

Información de pedido

Altura de montaje (mm)	Ref.
25	971A05E0

Planificación



BLUMOTION 971A – en placa soporte en cruz

9.5/32

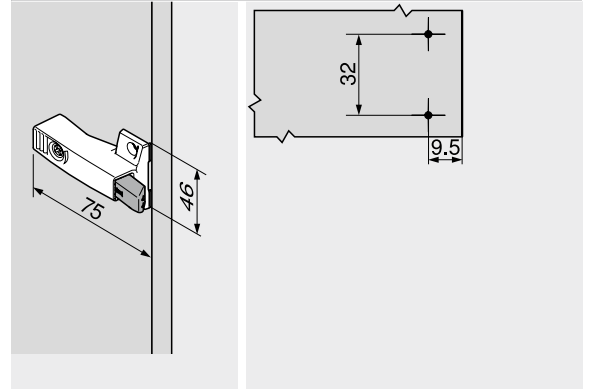


- Montaje con tornillos aglo Ø 3.5 o Ø 4 mm
- Color: niquelado
- Material: cinc

Información de pedido

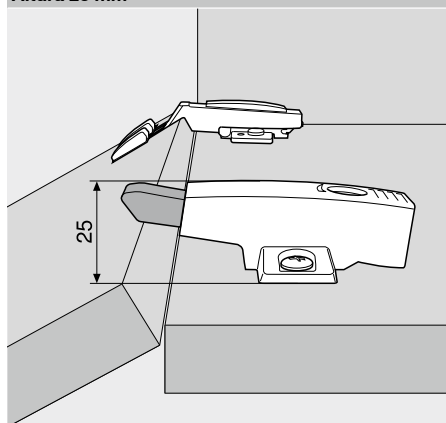
Altura de montaje (mm)	Ref.
25	971A0700

Planificación



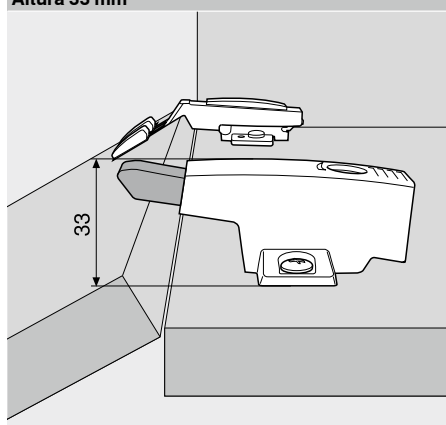
Planificación

Altura 25 mm



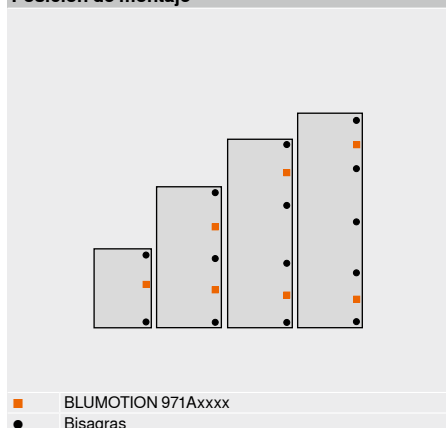
En todas las bisagras de brazo recto y una base elevada con 0 mm. Excepción: Apertura 95° puerta perfilada

Altura 33 mm



En todas las bisagras de brazo recto y una base elevada con 3 mm. Además, en el caso de bisagras para puertas perfiladas de 95° y una base elevada con 0 mm.

Posición de montaje



Para que el efecto de BLUMOTION sea óptimo, BLUMOTION 971A tiene que estar colocado de forma centrada entre las bisagras. Cuando se trata de puertas altas y pesadas, recomendamos instalar un BLUMOTION 971A adicional entre otro par de bisagras.

La adaptación al juego del frente se lleva a cabo mediante un cómodo ajuste en profundidad con una espiral (+3 a -7 mm).

Indicaciones en la página

Visión general – BLUMOTION para puertas	157
Visión general – ayudas de montaje	591
Para más información técnica	698

Montaje, desmontaje y ajuste

Short-URL
www.blum.com/a220



BLUMOTION 970A



- BLUMOTION – el movimiento perfecto, suave y silencioso
- Para la aplicación con bisagras de Blum
- Para taladrar o en combinación con placas soporte

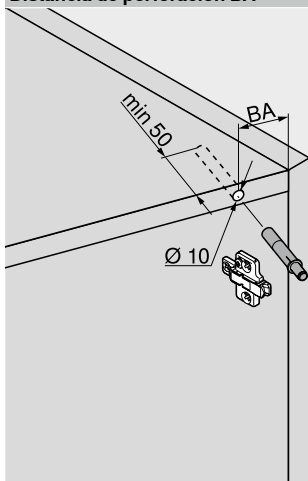
Información de pedido

BLUMOTION 970A

Color	Material	Ref.
RAL 7037 gris polvo	Plástico	970A1002

Planificación

Distancia de perforación BA



Nº XX	Número de la aplicación de ángulo
XX	Distancia de perforación BA (mm)

Posición de montaje

BLUMOTION 970A se taladra en el lado de la bisagra y garantiza el movimiento perfecto, también con bisagras angulares. En primer lugar, BLUMOTION 970A debe taladrarse en el panel superior del cuerpo. La distancia de perforación (BA) determina la posición correcta. Si el efecto que logra BLUMOTION no es suficiente, recomendamos montar un BLUMOTION 970A adicional en el fondo.

Indicaciones en la página

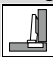
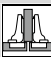


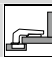

Visión general – BLUMOTION para puertas	157
Accesorios – placas soporte rectas	168
Accesorios – placas soporte en cruz	168
Distancia de perforación BA	165

Montaje	
Calibre de taladrar para BLUMOTION TIP-ON	666
Plantilla para bases	664
Calibre de taladrar para placas de montaje	665
MINIPRESS top para EASYSTICK	610
MINIPRESS top	614
MINIPRESS P	626
MINIPRESS M	630

Montaje, desmontaje y ajuste

Short-URL
www.blum.com/a220



BLUMOTION 970A									
Planificación									
Todas las aplicaciones en bisagras salvo las de ángulo									
Distancia de base (mm)	 Distancia de perforación BA (mm)	 Distancia de perforación BA (mm)	 Distancia de perforación BA (mm)	¹  Distancia de perforación BA (mm)	 Distancia de perforación BA (mm)	 Distancia de perforación BA (mm)			
0		32		41		50			34
3		35		44		53		51	34
6		38		47					
9		41		50					

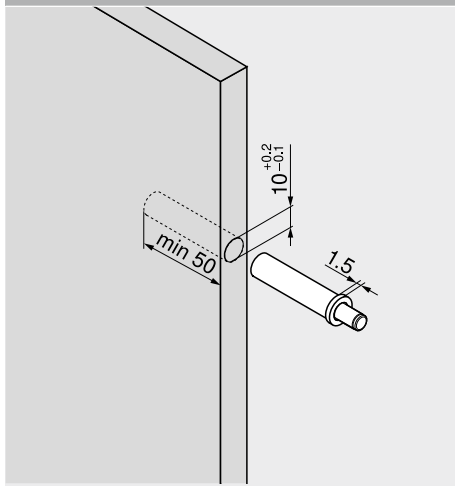
¹ En el caso de correderas o si el juego del frente es relativamente grande, se debe desplazar la placa soporte según corresponda

BLUMOTION 970.


- BLUMOTION – el movimiento perfecto, suave y silencioso
- Para la aplicación con bisagras de Blum
- Para taladrar o en combinación con placas soporte

Información de pedido
BLUMOTION 970.

	Color	Material	Ref.
	RAL 7037 gris polvo	Plástico	970.1002

Planificación

Indicaciones en la página

Visión general – BLUMOTION para puertas	157
Accesorios – placas soporte rectas	168
Accesorios – placas soporte en cruz	168
Posición de montaje	167

Montaje	
Calibre de taladrar para BLUMOTION	667
Plantilla para bases	664
Calibre de taladrar para placas de montaje	665
MINIPRESS top para EASYSTICK	610
MINIPRESS top	614
MINIPRESS P	626
MINIPRESS M	630

Montaje, desmontaje y ajuste

Short-URL
www.blum.com/a220

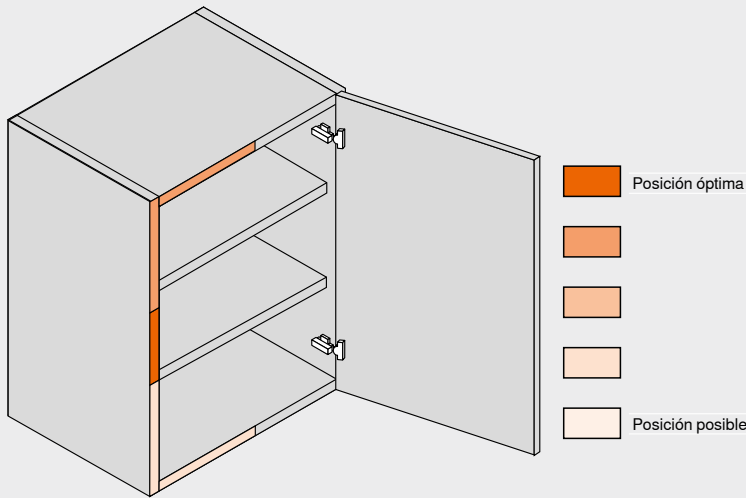




BLUMOTION 970.

Planificación

Posición de montaje



El sistema BLUMOTION para puertas está adaptado a las bisagras de Blum, por lo que solo esta combinación garantiza un movimiento perfecto, suave y silencioso.

Información general sobre la posición de montaje:
 Distancia máx. de la bisagra 600 mm
 Para bisagras de puertas de cristal | minibisagras: 1/2 ancho del frente FB

En general, es suficiente con un sistema BLUMOTION por frente. Sin embargo, diversos factores pueden hacer necesaria la aplicación de un segundo sistema BLUMOTION, como, por ej. los pesos de frentes elevados FG o los frentes inestables (marco de madera, frentes ensamblados, frentes con marcos en aluminio, etc.).

Hasta ancho de cuerpo de mueble KB de 600 mm para todas las bisagras CLIP top

Placa soporte recta

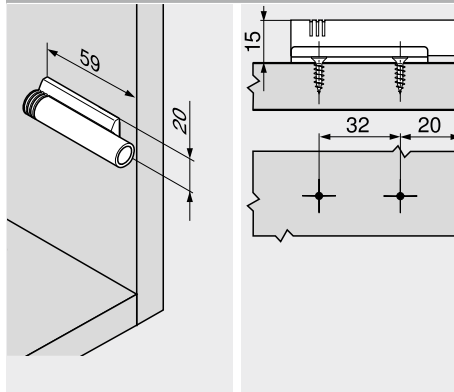
20/32



- Montaje con tornillos aglo Ø 3.5 o Ø 4 mm
- BLUMOTION debe pedirse aparte

Información de pedido

Color	Material	Ref.
RAL 7036 gris platino	Plástico	970.1201
Niquelado	Cinc	970.5201

Planificación

Placa soporte en cruz

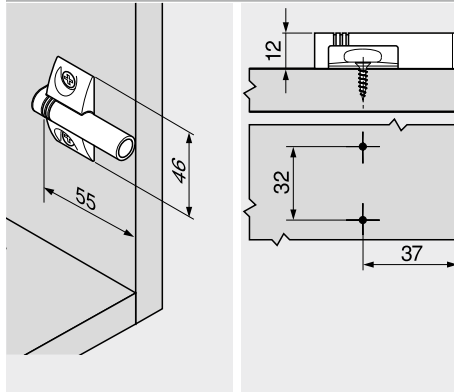
37/32



- Montaje con tornillos aglo Ø 3.5 o Ø 4 mm
- BLUMOTION debe pedirse aparte

Información de pedido

Color	Material	Ref.
RAL 7036 gris platino	Plástico	970.1501
Niquelado	Cinc	970.5501

Planificación

Placa soporte en cruz

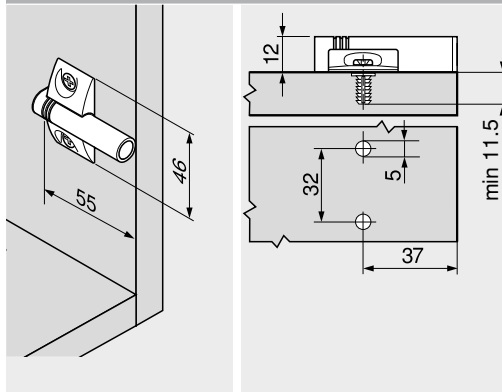
37/32



- Montaje con tornillos especiales, premontados, con tetones extensibles (EXPANDO)
- BLUMOTION debe pedirse aparte

Información de pedido

Color	Material	Ref.
RAL 7036 gris platino	Plástico	970.15E1
Niquelado	Cinc	970.55E1

Planificación

Placa soporte en cruz

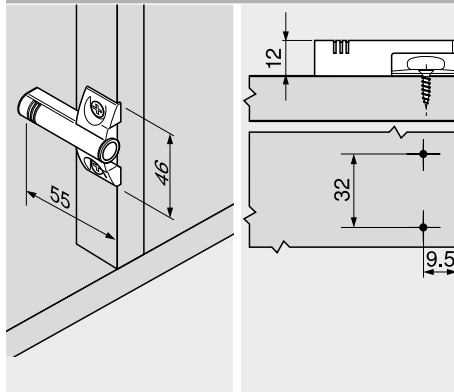
9.5/32



- Montaje con tornillos aglo Ø 3.5 o Ø 4 mm
- BLUMOTION debe pedirse aparte

Información de pedido

Color	Material	Ref.
RAL 7036 gris platino	Plástico	970.1701
Niquelado	Cinc	970.5701

Planificación


Placa soporte doble en cruz

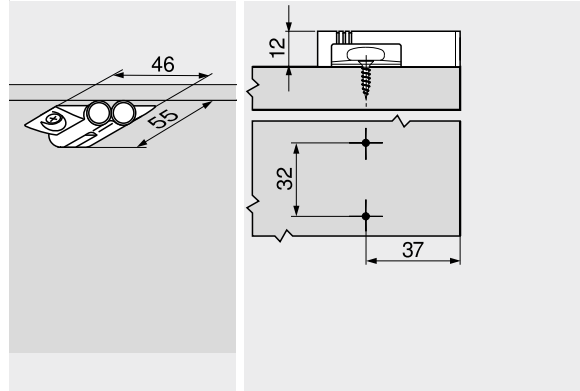
37/32



- Para cuerpos con dos puertas
- Montaje con tornillos aglo Ø 3.5 o Ø 4 mm
- BLUMOTION debe pedirse aparte

Información de pedido		
Color	Material	Ref.
RAL 7036 gris platino	Plástico	970.2501

Planificación



Placa soporte doble en cruz

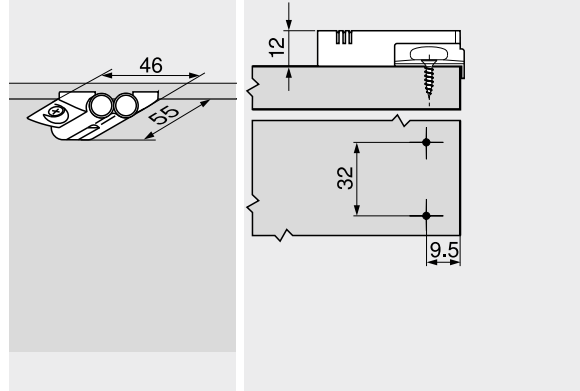
9.5/32



- Para cuerpos con dos puertas
- Montaje con tornillos aglo Ø 3.5 o Ø 4 mm
- BLUMOTION debe pedirse aparte

Información de pedido		
Color	Material	Ref.
Niquelado	Cinc	970.6701

Planificación



Apertura fácil mediante una ligera presión


Los muebles sin tiradores son muy apreciados en todas las áreas del hogar. Con TIP-ON ponemos a su disposición un sistema mecánico de apertura asistida para frentes de muebles sin tiradores. Sus clientes pueden abrir puertas sin tiradores con un esfuerzo mínimo y cerrar con comodidad. TIP-ON se puede montar en la cocina y en otras zonas del hogar. La amplia gama de colores y placas soporte ofrece siempre la unidad TIP-ON adecuada para cada aplicación. Según la aplicación, TIP-ON puede utilizarse como versión corta o larga, para taladrar o con placa soporte. El ajuste de ranura de puerta está integrado en todas las versiones.


Comodidad en la apertura de frentes sin tiradores


Las puertas sin tiradores se abren, gracias al TIP-ON, con un esfuerzo mínimo – un ligero contacto es suficiente.



La puerta se abre en un ángulo cómodo para el usuario de los muebles.



Con sus diferentes variantes de colores, TIP-ON puede adecuarse óptimamente al interior del cuerpo.



Mediante el dispositivo de expulsión se puede ajustar fácilmente el juego de la puerta.

Alta calidad hasta en el mínimo detalle


La unidad TIP-ON se puede taladrar en el canto frontal del cuerpo de mueble.








La unidad TIP-ON también puede montarse mediante el uso de una placa soporte recta en el interior del armario.



La unidad TIP-ON también puede montarse mediante el uso de una base en cruz en el interior del armario.



La placa representa la pieza contraria para TIP-ON y se pega o se atornilla en la puerta.

Sistemas de bisagras		
 Foto simbólica	Visión general – sistemas de bisagras	69
	CLIP top BLUMOTION CLIP top – bisagras	70
	BLUMOTION para puertas	156
TIP-ON 956x		
 Foto simbólica	TIP-ON 956. – versión corta con imán	172
	TIP-ON 956A – versión larga con imán	172
	TIP-ON 956A – versión larga con amortiguador	172
Accesorios		
 Foto simbólica	Bases rectas adaptadoras	173
	Placas soportes en cruz	173
Montaje, desmontaje y ajuste		
 Foto simbólica	Montaje, desmontaje y ajuste Short-URL www.blum.com/a230	

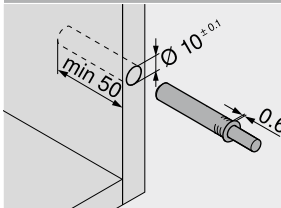
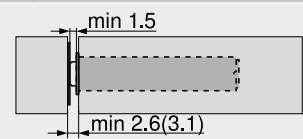
Pictogramas		
	Artículo disponible bajo petición	 Fijación con tornillos Euro
	Fijación con tornillos aglo	

TIP-ON 956 – versión corta con imán

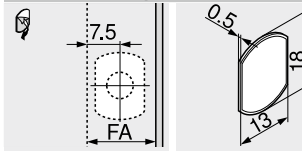

- Para puertas solapadas (hasta una altura aproximada de 1300 mm)
- Para la aplicación con bisagras de Blum sin muelle
- Para taladrar o en combinación con placas soporte
- Trayectoria de la apertura aprox. 17 mm
- Ajuste +4/-1 mm

Información de pedido

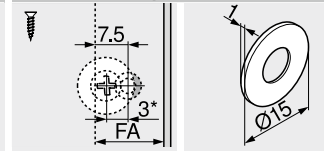
Color	Material	Ref.
SW CS R7036	Plástico	956.1004
Consta de:		
1 x	TIP-ON 956 – versión corta con imán	
1 x	Placa adhesiva para encolar	
	No adecuado para superficies enceradas, aceitadas o con recubrimiento en polvo	
1 x	Placa adhesiva para atornillar	
Color		
SW	Blanco seda	
CS	Negro carbón	
R7036	RAL 7036 gris platino	

Planificación

Juego del frente


() Placa adhesiva para atornillar

Placa adhesiva para encolar


FA Recubrimiento del frente

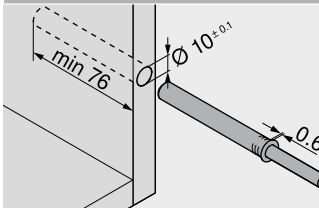
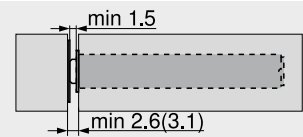
Placa adhesiva para atornillar

 FA Recubrimiento del frente
 * 3 mm montaje ajustado

TIP-ON 956A – versión larga con imán

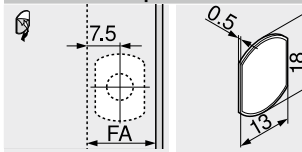

- Para puertas solapadas (desde una altura aproximada de 1300 mm)
- Para la aplicación con bisagras de Blum sin muelle
- Para taladrar o en combinación con placas soporte
- Trayectoria de la apertura aprox. 38 mm
- Ajuste +4/-1 mm

Información de pedido

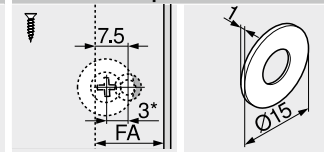
Color	Material	Ref.
SW CS R7036	Plástico	956A1004
Consta de:		
1 x	TIP-ON 956A – versión larga con imán	
1 x	Placa adhesiva para encolar	
	No adecuado para superficies enceradas, aceitadas o con recubrimiento en polvo	
1 x	Placa adhesiva para atornillar	
Color		
SW	Blanco seda	
CS	Negro carbón	
R7036	RAL 7036 gris platino	

Planificación

Juego del frente


() Placa adhesiva para atornillar

Placa adhesiva para encolar


FA Recubrimiento del frente

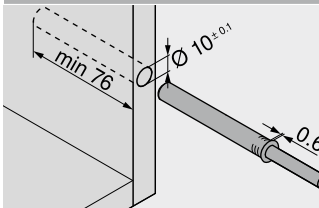
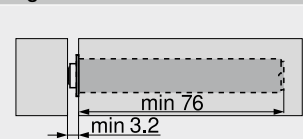
Placa adhesiva para atornillar

 FA Recubrimiento del frente
 * 3 mm montaje ajustado

TIP-ON 956A – versión larga con amortiguador


- Para la aplicación con bisagras de Blum con muelle
- Para taladrar o en combinación con placas soporte
- Trayectoria de la apertura aprox. 38 mm
- Ajuste +4/-1 mm

Información de pedido

Color	Material	Ref.
SW CS R7036	Plástico	956A1006
Consta de:		
1 x	TIP-ON 956A – versión larga con amortiguador	
	No se requiere placa adhesiva (en superficies muy blandas se recomienda una placa adhesiva)	
Color		
SW	Blanco seda	
CS	Negro carbón	
R7036	RAL 7036 gris platino	

Planificación

Juego del frente

Indicaciones en la página

Visión general – TIP-ON para puertas	171
Accesorios – placas soporte rectas	173
Accesorios – placas soporte en cruz	173

Montaje	
Calibre de taladrar para BLUMOTION TIP-ON	666
Plantilla de posicionamiento para placa adhesiva	687
MINIPRESS top para EASYSTICK	610
MINIPRESS top	614

Montaje, desmontaje y ajuste

Short-URL	www.blum.com/a230
-----------	-------------------



Placa soporte recta – versión corta

20/17

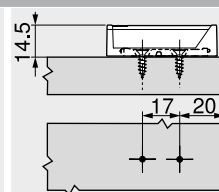
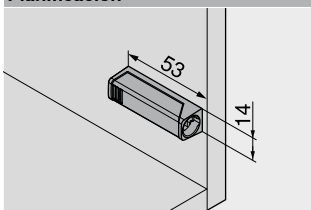


- Montaje con tornillos aglo Ø 3.5 o Ø 4 mm
- Montaje alternativo con tornillos Euro
- TIP-ON debe pedirse aparte

Información de pedido

Color	Material	Ref.
SW CS R7036 NI-L	Plástico	956.1201
Color		
SW	Blanco seda	
CS	Negro carbón	
R7036	RAL 7036 gris platino	
NI-L	Niqueladas	

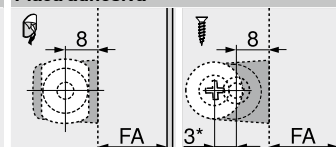
Planificación



Juego del frente



Placa adhesiva



FA Recubrimiento del frente
* 3 mm montaje ajustado

Placa soporte recta – versión larga

20/32

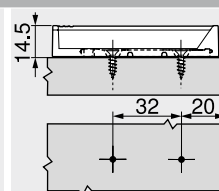
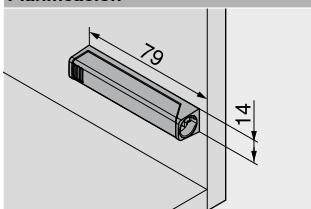


- Montaje con tornillos aglo Ø 3.5 o Ø 4 mm
- Montaje alternativo con tornillos Euro
- TIP-ON debe pedirse aparte

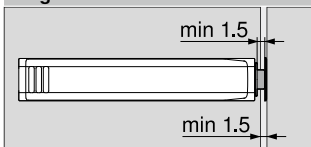
Información de pedido

Color	Material	Ref.
SW CS R7036 NI-L	Plástico	956A1201
Color		
SW	Blanco seda	
CS	Negro carbón	
R7036	RAL 7036 gris platino	
NI-L	Niqueladas	

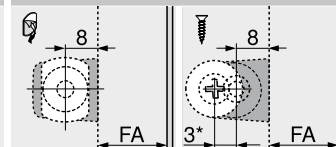
Planificación



Juego del frente



Placa adhesiva



FA Recubrimiento del frente
* 3 mm montaje ajustado

Placa soporte en cruz – versión larga

37/32

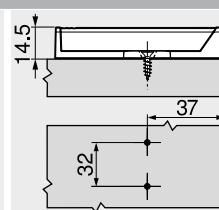
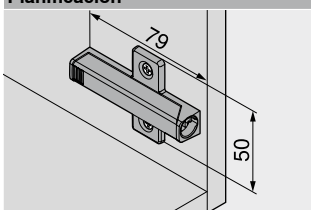


- Montaje con tornillos aglo Ø 3.5 o Ø 4 mm
- Montaje alternativo con tornillos Euro
- TIP-ON debe pedirse aparte

Información de pedido

Color	Material	Ref.
R7036	Plástico	956A1501
Color		
R7036	RAL 7036 gris platino	

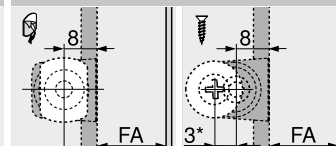
Planificación



Juego del frente



Placa adhesiva



FA Recubrimiento del frente
* 3 mm montaje ajustado

Indicaciones en la página

Visión general – TIP-ON para puertas

171

Montaje

Plantilla para bases	664
Calibre de taladrar para placas de montaje	665
Plantilla de posicionamiento para placa adhesiva	687
MINIPRESS top para EASYSTICK	610
MINIPRESS top	614
MINIPRESS P	626
MINIPRESS M	630

Montaje, desmontaje y ajuste

Short-URL
www.blum.com/a230



El sistema de bisagras con técnica de montaje por deslizamiento



El sistema de bisagras económico, ofrece la solución adecuada para muchos propósitos. Este sistema, con la combinación de las técnicas de deslizamiento y atornillado, lleva muchos años dando buenos resultados.

- Montaje sencillo y fácil gracias a la corta distancia de deslizamiento
- Gran comodidad de ajuste e imagen uniforme del juego de las puertas gracias a la posibilidad de ajuste tridimensional
- Seguro antidesenganche integrado



Montaje sencillo de la puerta en el cuerpo gracias a la corta distancia de deslizamiento.



Bisagra para rincones falsos

- Para rincones falsos internos
- A partir de rincones falsos internos de 28 mm
- Con BLUMOTION integrado



Bisagra de puertas de arrastre para frigorífico

- Se puede realizar el ajuste tridimensional con el frigorífico montado
- El frente puede quitarse aunque el frigorífico esté montado
- Se pueden usar espesores de frentes FD de hasta 30 mm
- El frigorífico se puede empotrar con el frente ya montado



Sistemas de bisagras

	Visión general – sistemas de bisagras	69
	CLIP top BLUMOTION CLIP top – bisagras	70

Aplicaciones para bisagras	OW	MODUL BLUMOTION	MODUL	Color	Situación de montaje	Fijación de la cazoleta	Web-code	Página
Aplicación estándar Bisagra de 100°	100°	●		NI			DQE3XA	176
Aplicación en rincones falsos Bisagra para rincones falsos interior	95°	●		NI			DQE4MM	178
Aplicación en frigoríficos Bisagra para frigoríficos	95°	●		NI ONS			DQE5BY	180
Bases Bases								182
OW	Ángulo de apertura	●	Con muelle			NI	Niquelado	
ONS	Negro ónix							

Accesorios

	Tapa para bisagras	185
	Tornillos	186
	Broca de centrar	186
	Amortiguador	186
	Destornillador	187

Foto simbólica

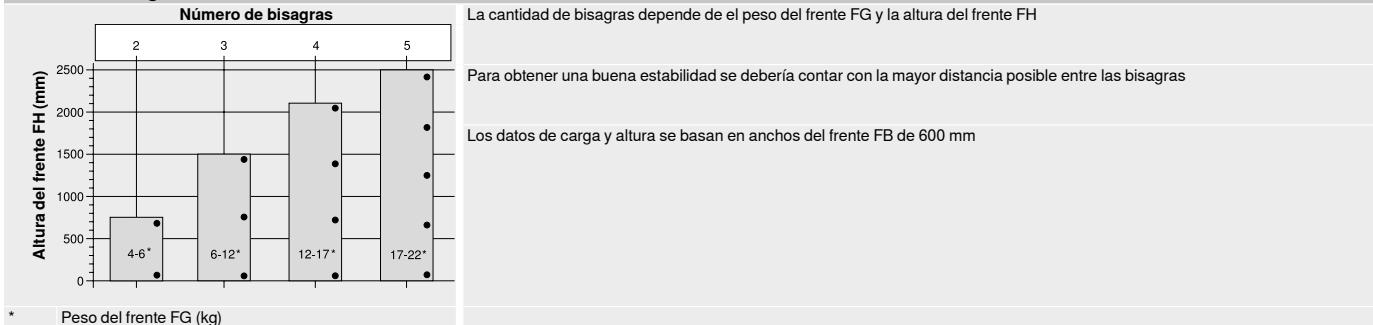
Montaje, desmontaje y ajuste

Montaje, desmontaje y ajuste

Short-URL
www.blum.com/a240

Foto simbólica

Número de bisagras



Pictogramas

	Artículo disponible bajo petición		Aplicación en rincones falsos		Cazoleta para atornillar
	Recubrimiento angular		Bisagra con brazo recto		Cazoleta de encaje a presión
	Tope central		Bisagra con brazo acodado		
	Montaje interior		Bisagra con brazo superacodado		

Bisagra de 100°

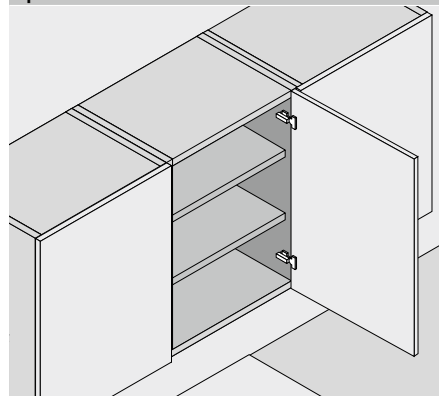


- MODUL con mecanismo de cierre (muelle)
- Brazo de bisagra con técnica de montaje por deslizamiento
- Ángulo de apertura de 100°
- Ajuste tridimensional del frente
- Seguro antidesenganche integrado

Webcode

DQE3XA

Aplicación



Información de pedido

Recubrimiento angular

Cazoleta		Tornillos		
Bisagra	Muelle	Color		Ref.
MODUL	● Con muelle	NI	Niquelado	91M2550

Cazoleta		Para presión		
Bisagra	Muelle	Color		Ref.
MODUL	●	NI		91M2580

Accesorios

Presión estampado		Tapa para bisagras		
Rótulo	Color			Ref.
Sin impresión	–	NI		90M2503
Estampada	Blum	NI		90M2503.BP

Tope central

Cazoleta		Tornillos		
Bisagra	Muelle	Color		Ref.
MODUL	● Con muelle	NI	Niquelado	91M2650

Accesorios

Presión estampado		Tapa para bisagras		
Rótulo	Color			Ref.
Sin impresión	–	NI		90M2603

Montaje interior

Cazoleta		Tornillos		
Bisagra	Muelle	Color		Ref.
MODUL	● Con muelle	NI	Niquelado	91M2750

Accesorios

Presión estampado		Tapa para bisagras		
Rótulo	Color			Ref.
Sin impresión	–	NI		90M2603

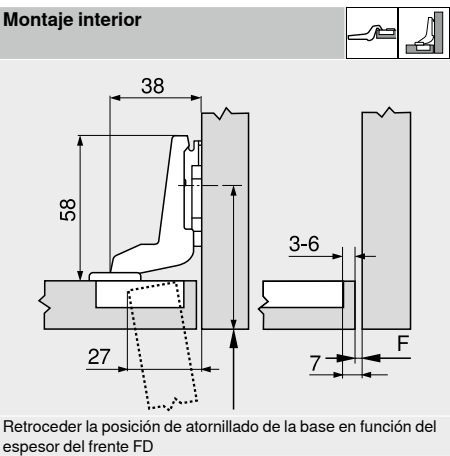
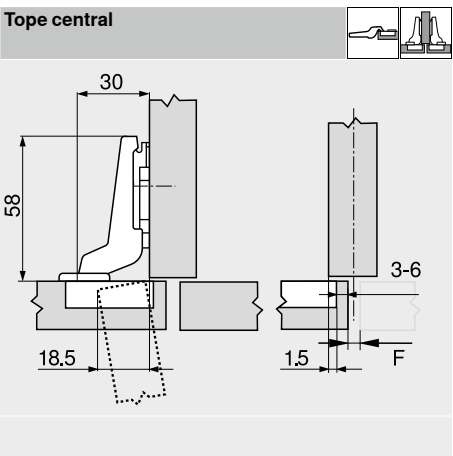
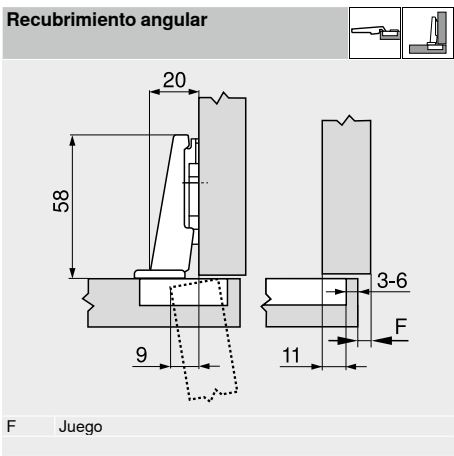
Accesorios – general

Tornillo aglomerado		
Ø (mm)	Longitud (mm)	Ref.
3.5	15	609.1500
3.5	17	609.1700

Matriz para encajar a presión		
Color	Material	Ref.
Naranja	Plástico	MZM.0040

Bisagra de 100° Webcode
DQE3XA

Planificación
Dimensiones de la bisagra y cálculo de los juegos con ajuste en fábrica (distancia de la base = 0 mm)
Puerta por interior en plena apertura



Distancia de cazoleta TB																
Recubrimiento del frente FA (mm)																
MD	5	6	7	8	9	10	11	12	13	14	15	16	17			
0												3	4	5	6	
3							3	4	5	6						
9	3	4	5	6												
-																
MD	Distancia de base (mm)															

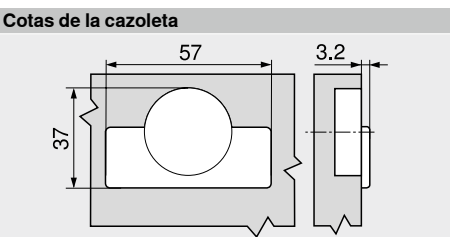
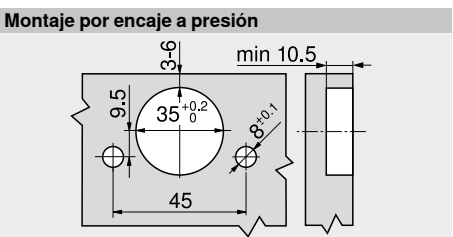
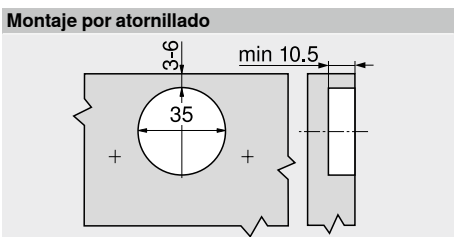
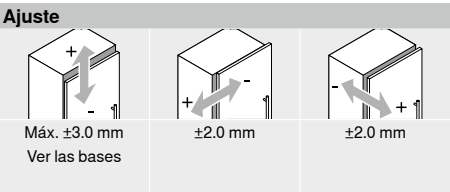
Distancia de cazoleta TB																	
Recubrimiento del frente FA (mm)																	
MD	-4.5	-3.5	-2.5	-1.5	-0.5	0.5	1.5	2.5	3.5	4.5	5.5	6.5	7.5				
0														3	4	5	6
3										3	4	5	6				
9	3	4	5	6													
-																	
MD	Distancia de base (mm)																

Distancia de cazoleta TB																	
Recubrimiento del frente FA (mm)																	
MD								-7	-6	-5	-4	-3	-2	-1			
0														3	4	5	6
3														3	4	5	6
9																	
-																	
MD	Distancia de base (mm)																


Juego mínimo del juego F para frentes con radio del frente (R = 1 mm) con ajuste en fábrica

Distancia de cazoleta TB (mm)	Espesor del frente FD (mm)											
	16	18	19	20	21	22	24	26	28	30	31	32
3	0.3	0.5	0.7	1.0	1.3	1.6	3.3	Δ	Δ	Δ	Δ	Δ
4	0.3	0.5	0.7	1.0	1.2	1.6	3.2	Δ	Δ	Δ	Δ	Δ
5	0.3	0.5	0.7	0.9	1.2	1.5	2.6	Δ	Δ	Δ	Δ	Δ
6	0.3	0.5	0.7	0.9	1.1	1.4	2.4	Δ	Δ	Δ	Δ	Δ
Adicional para un ajuste lateral de +2 mm												
	+0.1	+0.3	+0.3	+0.4	+0.4	+0.5	+0.4					

Δ Recomendamos un ensayo de montaje

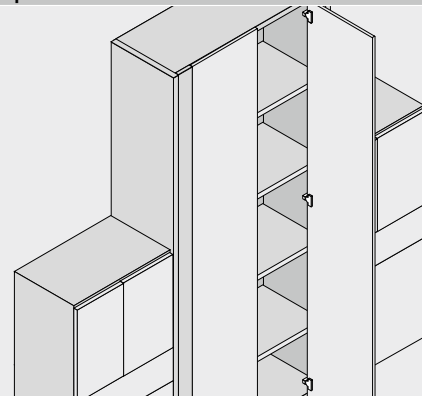


Indicaciones en la página		
Visión general – MODUL – bisagras	175	Montaje, desmontaje y ajuste
Bases	182	
Accesorios – tapa para bisagras	185	Short-URL www.blum.com/a240
Accesorios – general	186	
Visión general – ayudas de montaje	591	
Para más información técnica	698	



Bisagra para rincones falsos interior
Webcode
DQE4MM


- Bisagra para rincones falsos
- MODUL BLUMOTION con BLUMOTION integrado (con desactivación)
- Brazo de bisagra con técnica de montaje por deslizamiento
- Solo se puede combinar con la base 199.8130
- Ángulo de apertura de 95°
- Ajuste tridimensional del frente
- Seguro antidesenganche integrado

Aplicación

Información de pedido
Montaje interior

Cazoleta		Tornillos	
Bisagra	Muelle	Color	Ref.
MODUL BLUMOTION	●	NI	99B9550
● Con muelle		NI Niquelado	

Base en cruz para rincones falsos		
Distancia (mm)	Altura (mm)	Ref.
3	12.2	199.8130

Accesorios

Tapa para bisagras			
Presión estampado	Rótulo	Color	Ref.
Sin impresión	–	NI	90M2503
Estampada	Blum	NI	90M2503.BP

Accesorios – general

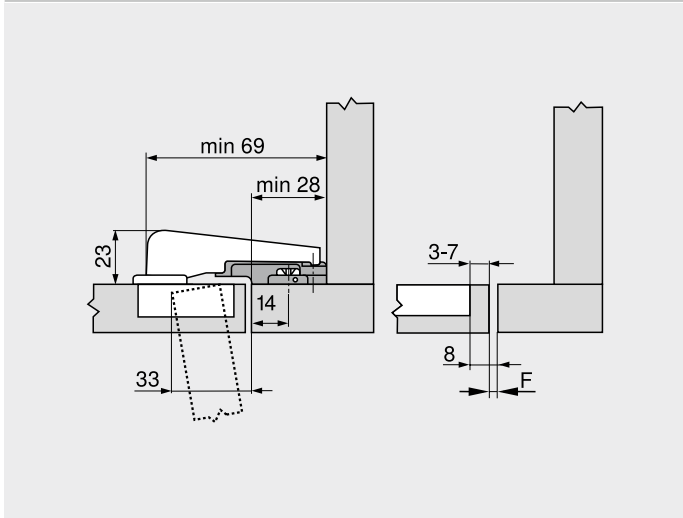
Tapa de cazoleta de bisagra		
Bisagra	Color	Ref.
MODUL BLUMOTION	NI	70T3504
NI Niquelado		

Tornillo aglomerado		
Ø (mm)	Longitud (mm)	Ref.
3.5	15	609.1500
3.5	17	609.1700

Bisagra para rincones falsos interior **Webcode**
DQE4MM

Planificación
Dimensiones de la bisagra y cálculo de los juegos con ajuste en fábrica (distancia de la base = 3 mm)
 Puerta por interior en plena apertura

Montaje interior



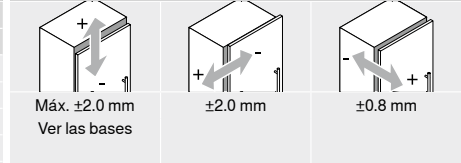
Posición de atornillado desde la arista del marco: 14 mm
 Base especial para rincones falsos: 199.8130
 F Juego

Juego mínimo del juego F para frentes con radio del frente (R = 1 mm) con ajuste en fábrica

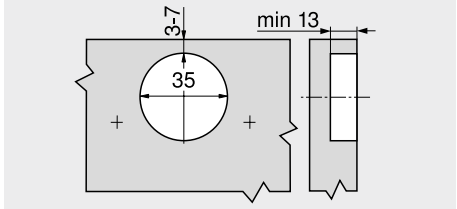
Distancia de cazoleta TB (mm)	Espesor del frente FD (mm)											
	16	18	19	20	22	24	26	28	29	30	31	32
3	0.2	0.3	0.4	0.5	0.8	1.0	1.5	1.9	Δ	Δ	Δ	Δ
4	0.2	0.3	0.4	0.5	0.7	1.0	1.4	1.8	Δ	Δ	Δ	Δ
5	0.2	0.3	0.4	0.5	0.7	1.0	1.4	1.8	Δ	Δ	Δ	Δ
6	0.2	0.3	0.4	0.5	0.7	1.0	1.4	1.8	Δ	Δ	Δ	Δ
7	0.2	0.3	0.4	0.5	0.7	0.9	1.4	1.7	Δ	Δ	Δ	Δ

Δ Recomendamos un ensayo de montaje

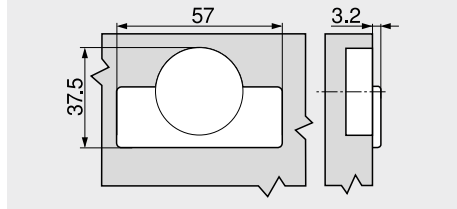
Ajuste



Montaje por atornillado



Cotas de la cazoleta



Indicaciones en la página

Visión general – MODUL – bisagras	175	Montaje, desmontaje y ajuste
Bases	182	
Accesorios – tapa para bisagras	185	
Accesorios – general	186	
Visión general – ayudas de montaje	591	
Para más información técnica	698	

Short-URL
www.blum.com/a240

Bisagra para frigoríficos

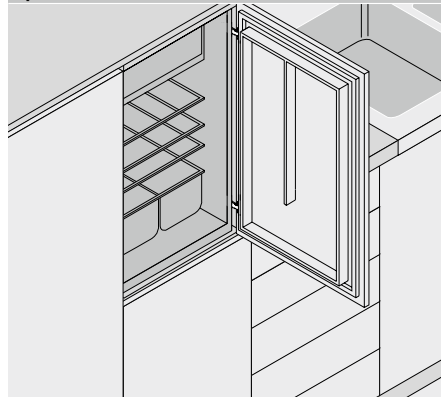


- Bisagra para **puertas de arrastre de frigoríficos**
- Cazoleta extraplana
- Se pueden usar espesores de frentes FD de hasta 30 mm
- **MODUL** con mecanismo de cierre (muelle)
- Brazo de bisagra con técnica de montaje por deslizamiento
- Solo se puede combinar con la base **194K6100E**
- Ángulo de apertura de 95°
- Se puede realizar fácilmente un ajuste tridimensional del frente con el refrigerador montado
- El frente se puede montar y desmontar con el frigorífico montado
- Seguro antidesenganche integrado

Webcode

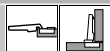
DQE5BY

Aplicación



Información de pedido

Recubrimiento angular



Cazoleta		Tornillos		
Bisagra	Muelle	Color	Ref.	
MODUL	●	NI ONS	91K9550	
●	Con muelle	NI	Niquelado	
		ONS	Negro ónix	

Cazoleta		Para presión		
Bisagra	Muelle	Color	Ref.	
MODUL	●	NI	91K9580	

Base en cruz para bisagra de puerta de arrastre para frigorífico		
Distancia (mm)	Altura (mm)	Ref.
0	10.3	194K6100E

Accesorios – general

Tapa de cazoleta de bisagra		
Bisagra	Color	Ref.
MODUL	NI ONS	70T3504
NI	Niquelado	
	ONS	Negro ónix

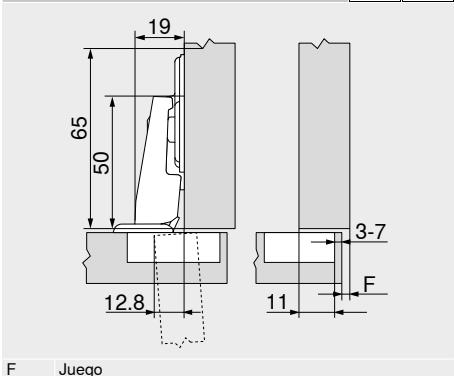
Matriz para encajar a presión		
Color	Material	Ref.
Naranja	Plástico	MZM.0040

Tornillo aglomerado		
Ø (mm)	Longitud (mm)	Ref.
3.5	15	609.1500
3.5	17	609.1700

Bisagra para frigoríficos Webcode
DQE5BY

Planificación
Dimensiones de la bisagra y cálculo de los juegos con ajuste en fábrica (distancia de la base = 0 mm)
Puerta por interior en plena apertura

Recubrimiento angular



F Juego

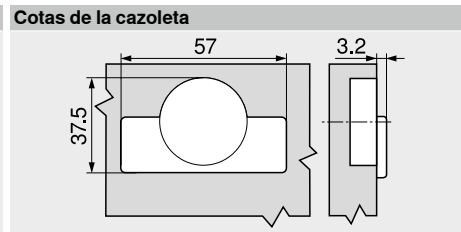
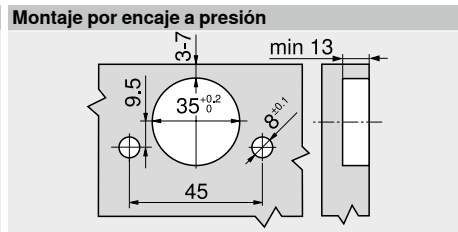
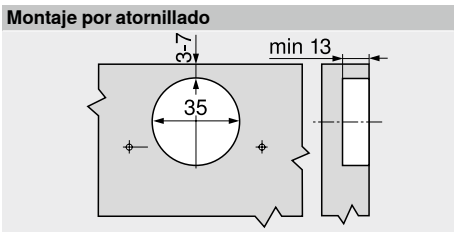
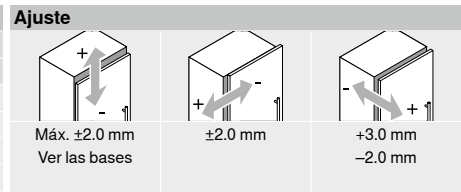
Distancia de cazoleta TB

MD	Recubrimiento del frente FA (mm)																	
	6	7	8	9	10	11	12	13	14	15	16	17	18					
0											3	4	5	6	7			
3																		
6																		
9																		

MD Distancia de base (mm)

Juego mínimo del juego F para frentes con radio del frente (R = 1 mm) con ajuste en fábrica

Distancia de cazoleta TB (mm)	Espesor del frente FD (mm)											
	16	18	19	20	22	24	26	28	29	30	31	32
3	0.2	0.2	0.3	0.4	0.5	0.8	1.3	2.5	3.5	4.4	5.3	6.1
4	0.2	0.2	0.3	0.4	0.5	0.8	1.3	1.9	2.9	3.8	4.7	5.5
5	0.2	0.2	0.3	0.4	0.5	0.8	1.2	1.7	2.4	3.2	4.0	4.9
6	0.2	0.2	0.3	0.4	0.5	0.8	1.2	1.7	2.2	2.8	3.5	4.3
7	0.2	0.2	0.3	0.4	0.5	0.8	1.2	1.6	2.0	2.4	3.0	3.8
Adicional para un ajuste lateral de +2 mm												
	+0.0	+0.1	+0.1	+0.1	+0.3	+0.5	+0.4	+0.4	+0.4	+0.4	+0.3	+0.2



Indicaciones en la página

Visión general – MODUL – bisagras	175
Bases	182
Accesorios – general	186
Visión general – ayudas de montaje	591
Para más información técnica	698

Montaje, desmontaje y ajuste

Short-URL
www.blum.com/a240

Descripción	Material	Ajuste	Altura (mm)			
Bases						
Base en cruz	37/32	Cinc	Tornillos (en dos piezas)	±2.0	182	
Base en cruz	37/32	Acero	Agujero oblongo	±2.0		183
Base en cruz	37/32	Acero	Agujero oblongo	±3.0	182	183
Base en cruz para recubrimiento central	37/32	Acero	Agujero oblongo	±3.0		183
Base en cruz para bisagra para rincones falsos	14/32	Cinc	Agujero oblongo	±2.0		183
Base en cruz para bisagra de puerta de arrastre para frigorífico	37/32	Acero	Agujero oblongo	±2.0		184

Pictogramas

	Artículo disponible bajo petición
	Fijación con tornillos aglo
	Montaje EXPANDO
	Fijación con tornillos Euro

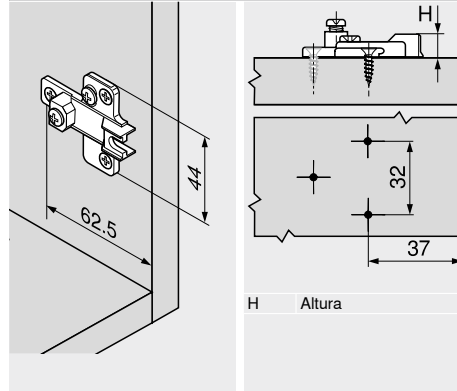
Base en cruz 37/32


- Montaje con tornillos aglo Ø 3.5 o Ø 4 mm
- Con ajuste altura ±2 mm
- Largo de tornillo recomendado 17 mm
- Material: cinc

Información de pedido

Distancia (mm)	Altura (mm)	Color	Ref.
0	9.2	NI	195H7100
3	12.2	NI	195H7130
9	18.2	NI	195H7190

NI Niquelado

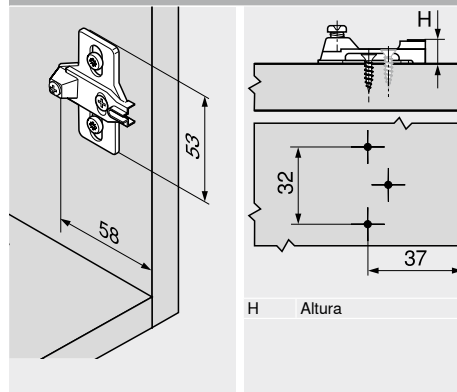
Planificación

Base en cruz 37/32


- Montaje con tornillos aglo Ø 3.5 o Ø 4 mm
- Con ajuste altura ±3 mm
- Largo de tornillo recomendado 17 mm
- Material: acero

Información de pedido

Distancia (mm)	Altura (mm)	Color	Ref.
0	8.3	NI	193L6100
3	11.3	NI	193L6130

NI Niquelado

Planificación


Base en cruz

37/32

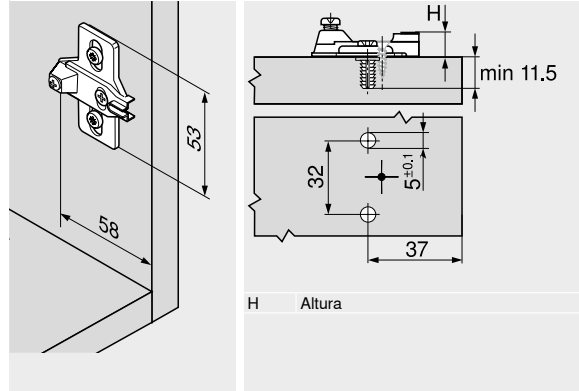


- Montaje con tornillos especiales, premontados, con tetones extensibles (EXPANDO)
- Con ajuste altura ± 2 mm
- Material: acero

Información de pedido

Distancia (mm)	Altura (mm)	Color	Ref.
0	8.3	NI	194E6100.ED
3	11.3	NI	194E6130.ED
NI Niquelado			

Planificación



Base en cruz

37/32

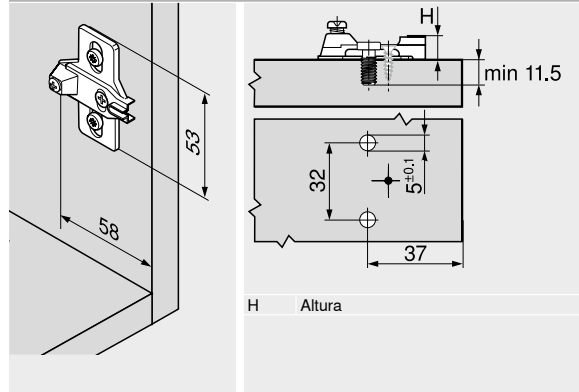


- Montaje con tornillos Euro premontados, \varnothing 6 mm
- Con ajuste altura ± 3 mm
- Material: acero

Información de pedido

Distancia (mm)	Altura (mm)	Color	Ref.
0	8.3	NI	193L8100
NI Niquelado			

Planificación



Base en cruz para recubrimiento central

37/32

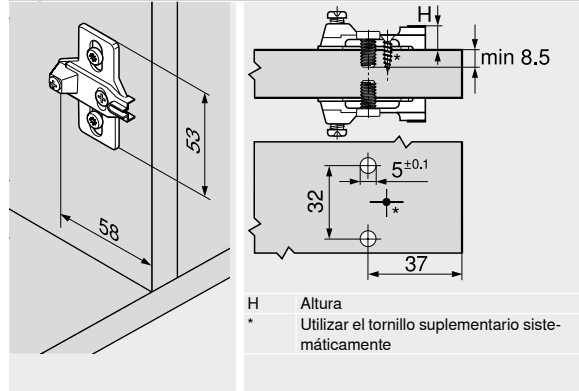


- Montaje con tornillos Euro premontados, \varnothing 6 mm
- Con ajuste altura ± 3 mm
- Para recubrimiento simétrico
- Material: acero

Información de pedido

Distancia (mm)	Altura (mm)	Color	Ref.
0	8.3	NI	193L8100.21
NI Niquelado			

Planificación



Base en cruz para bisagra para rincones falsos

14/32

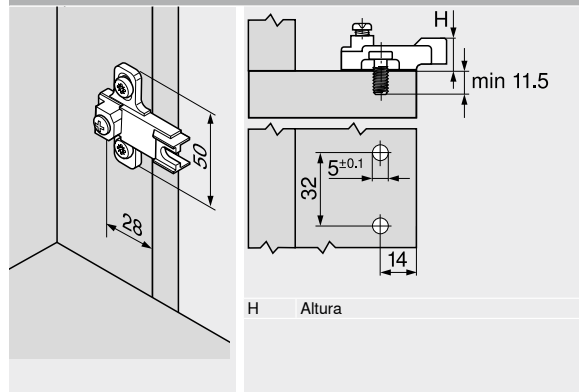


- Montaje con tornillos Euro premontados, \varnothing 6 mm
- Con ajuste altura ± 2 mm
- Para bisagra para rincones falsos
- Material: cinc

Información de pedido

Distancia (mm)	Altura (mm)	Color	Ref.
3	12.2	NI	199.8130
NI Niquelado			

Planificación



Base en cruz para bisagra de puerta de arrastre para frigorífico

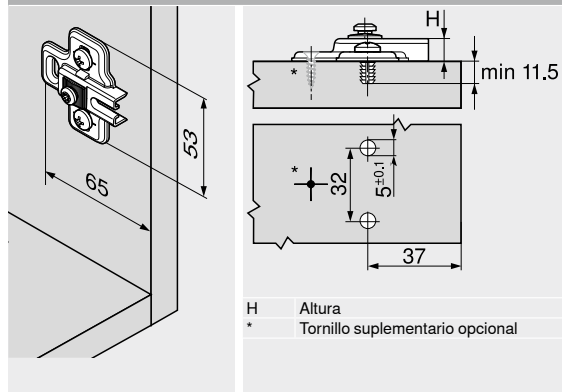
37/32








- Montaje con tornillos especiales, premontados, con tetones extensibles (EXPANDO)
- Con ajuste altura ± 2 mm
- Para bisagra de puerta de arrastre para frigorífico
- Material: acero

Información de pedido

Distancia (mm)	Altura (mm)	Color	Ref.
0	10.3	NI ONS	194K6100E
NI	Niquelado		
ONS	Negro ónix		

Planificación


Tapa para bisagras					
Aplicaciones para bisagras		Brazo recto		Brazo acodado Brazo superacodado	
Bisagra de 100°					
	Material	Acero	Acero	Acero	
	Color	NI	NI	NI	
	Presión estampado	Sin impresión	Estampada	Sin impresión	
	Rótulo	–	Blum	–	
Ref.		90M2503	90M2503.BP	90M2603	
Bisagra para rincones falsos interior					
	Material	Acero	Acero		
	Color	NI	NI		
	Presión estampado	Sin impresión	Estampada		
	Rótulo	–	Blum		
Ref.		90M2503	90M2503.BP		

Tapas, a partir de 1000 piezas con impresión individual
 NI Niquelado

Tapa de cazoleta de bisagra			
Aplicaciones para bisagras		MODUL BLUMOTION	MODUL
Bisagra para rincones falsos interior			
	Material	Acero	
	Color	NI	
	Ref.		70T3504
Bisagra para frigoríficos			
	Material		Acero
	Color		NI ONS
	Ref.		70T3504

NI Niquelado
 ONS Negro ónix

Tornillo aglomerado – Ø 3.5 mm


- Color: niquelado
- Material: acero

Información de pedido

Longitud X (mm)	Diámetro (mm)	Ref.
15.0	Ø 3.5	609.1500
17.0		609.1700

Tornillo Euro – Ø 6.0 mm


- Diámetro de taladrado Ø 5 mm
- Color: niquelado
- Material: acero

Información de pedido

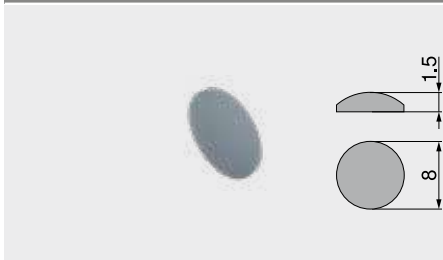
Longitud X (mm)	Diámetro (mm)	Ref.
10.0	Ø 6.0	661.1000.HG
11.5		661.1150.HG
13.0		661.1300.HG
14.5		661.1450.HG
20.0		661.2000.HG

Broca de centrar


- Para el taladro previo de tornillos aglo Ø 3.5 mm
- Profundidad de taladrado hasta 8 mm
- Material: acero, templado

Información de pedido

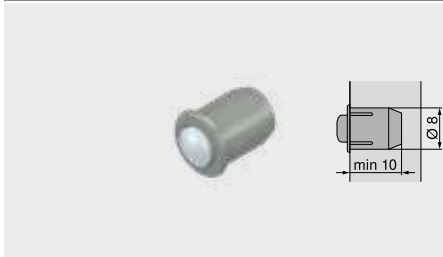
Descripción	Diámetro (mm)	Ref.
Broca de centrar	Ø 2.7	M01.ZZ03.01
Broca de recambio		M01.ZZB3

Amortiguador autoadhesivo


- Para amortiguar ruidos
- Color: blanco natural
- Material: plástico

Información de pedido

Diámetro (mm)	Ref.
Ø 8.0	993.710

Amortiguador taladro


- Para amortiguar ruidos
- Juego del frente 2 mm
- En dos piezas
- Color: RAL 9006 gris
- Material: plástico

Información de pedido

Diámetro (mm)	Ref.
Ø 8.0	993.706

Destornillador en cruz



- Mango de color naranja con impresión Blum
- Color: negro/naranja
- Material: plástico/acero

Información de pedido

Mandril portaútil	Largo total (mm)	Ref.
Pozidriv PZ 2	210	303.756.1

Destornillador plano



- Mango de color naranja con impresión Blum
- Color: negro/naranja
- Material: plástico/acero

Información de pedido

Mandril portaútil	Largo total (mm)	Ref.
Tamaño 1	200	314.928.1

3


El sistema box adecuado para cada necesidad. Blum ofrece diferentes sistemas box que permiten un diseño de muebles flexible. El deslizamiento ultraligero, la gran comodidad de movimiento, la excelente calidad y su hermoso diseño constituyen las principales características de estos sistemas box.

- BLUMOTION – cierre suave y silencioso
- SERVO-DRIVE – sistema eléctrico de ayuda en la apertura, combinado con BLUMOTION
- TIP-ON BLUMOTION – sistema mecánico de ayuda en la apertura, combinado con BLUMOTION

- TIP-ON – sistema mecánico de ayuda en la apertura, se cierra mediante una ligera presión
- Una gama completa que ofrece muchas posibilidades
- Gran estabilidad
- Calidad durante toda la vida del mueble

LEGRABOX

La representación perfecta de mi inspiración

El sistema box para los más elevados requisitos en cuanto al diseño y la personalización.

MERIVOBX

La plataforma box para concretar sus ideas

Nunca antes fue tan fácil ofrecer variedad. Una auténtica plataforma lo hace posible.

TANDEMBOX

Toda una gama rectangular y clara

TANDEMBOX antaro es sinónimo de formas claras y rectangulares.

METABOX

Sencillo. Útil. Auténtico

El sistema box metálico de pared simple ofrece múltiples posibilidades de aplicación.

LEGRABOX

	LEGRABOX	190	Fijación guías de cuerpo de mueble	242
	Visión general	191		
	Visión general – aplicaciones	192		
	Visión general – variantes de diseño	231		
	Elementos de inserción	228		
	Accesorios	238		

TIP-ON BLUMOTION para LEGRABOX

	TIP-ON BLUMOTION para LEGRABOX	244		
	Visión general	245		
	Fijación guías de cuerpo de mueble	248		

Foto simbólica

TIP-ON para LEGRABOX

	TIP-ON para LEGRABOX	250		
	Visión general	251		
	Fijación guías de cuerpo de mueble	254		

Foto simbólica

MERIVOBX

	MERIVOBX	256		
	Visión general	257		
	Visión general – aplicaciones	258		
	Elementos de inserción	290		
	Accesorios	291		
	Fijación guías de cuerpo de mueble	295		

Foto simbólica

TIP-ON BLUMOTION para MERIVOBX

	TIP-ON BLUMOTION para MERIVOBX	296		
	Visión general	297		
	Fijación guías de cuerpo de mueble	300		

Foto simbólica

TANDEMBOX antaro

	TANDEMBOX antaro	302		
	Visión general	303		
	Visión general – aplicaciones	304		
	Accesorios	340		
	Fijación guías de cuerpo de mueble	346		

Foto simbólica

TANDEMBOX plus

	TANDEMBOX plus	348		
	Visión general – aplicaciones	349		

Foto simbólica

Foto simbólica

TIP-ON BLUMOTION para TANDEMBOX

	TIP-ON BLUMOTION para TANDEMBOX	350		
	Visión general	351		
	Fijación guías de cuerpo de mueble	356		

Foto simbólica

Foto simbólica

SERVO-DRIVE para LEGRABOX | MERIVOBX | TANDEMBOX

	SERVO-DRIVE para LEGRABOX MERIVOBX TANDEMBOX	358		
	Visión general	359		
	Accesorios	388		

Foto simbólica

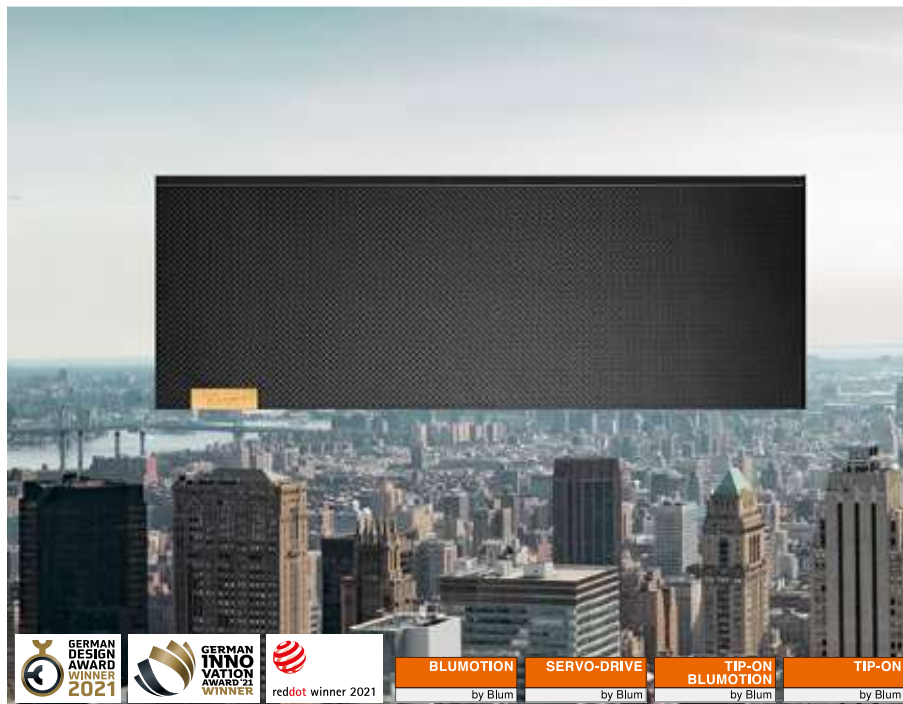
Foto simbólica

METABOX

	METABOX	390		
	Visión general	391		
	Visión general – aplicaciones	392		
	Accesorios	406		
	Fijación guías de cuerpo de mueble	413		

Foto simbólica

Foto simbólica

La representación perfecta de mi inspiración


El sistema box LEGRABOX cumple los más requisitos más exclusivos en cuanto a la personalización y el diseño. Los fabricantes podrán diseñar sus propios cajones con perfiles delgados y elegantes y numerosas opciones de diseño extraordinarias. Los fabricantes pueden adquirir la colección deseada de LEGRABOX special edition o diseños personalizados con LEGRABOX individual desde cantidades mínimas de pedido. Solicite elementos decorativos (exterior) y perfiles (interior) por separado e intégreolos en pocos pasos en su propio taller. De este modo, es posible fabricar diseños de cajones refinados de manera totalmente flexible.

Sistemas box


Interior y exterior rectos

Los perfiles delgados de 12.8 mm se integran de forma armónica en cualquier mueble. Los componentes individuales combinan a la perfección entre sí y presentan cambios armónicos.

Branding individual

El elemento de branding se integra en el diseño de LEGRABOX. Puede imprimirse con el nombre de su marca o su logotipo. Tanto de estilo sobrio y discreto como intencionadamente llamativo. De manera opcional, el logotipo también puede imprimirse o grabarse con láser directamente en el perfil.


Diseño de perfiles con 2 capas

El perfil de LEGRABOX tiene 2 capas. De este modo, es posible diseñar interiores y exteriores de diferentes colores y materiales.

Área de juegos creativa

Con los elementos de inserción, no hay límites para sus ideas. El vidrio, la madera, el cuero o la piedra son solo algunos ejemplos de cómo otorgar aspecto refinado a LEGRABOX free de manera eficaz.

Tecnología sofisticada

LEGRABOX abre nuevos horizontes en materia técnica. Con la guía de cuerpo de mueble BLUMOTION S, LEGRABOX ofrece, además de esfuerzos de apertura mínimos y de un deslizamiento ultraligero sincronizado, la flexibilidad de realizar tres tecnologías de movimiento con una sola guía de cuerpo. Así, la función de amortiguación se ajusta a la tecnología de movimiento correspondiente.

Sistemas box

	Visión general – sistemas box	189	SERVO-DRIVE para LEGRABOX MERIVOBX TANDEMBOX	358
	TIP-ON BLUMOTION para LEGRABOX	244	METABOX	390
	TIP-ON para LEGRABOX	250		
	MERIVOBX	256		
	TANDEMBOX antaro	302		
	TANDEMBOX plus	348		

Visión general

	Visión general – aplicaciones	192		
	Elementos de inserción	228		

Variantes de diseño

	myLEGRABOX	230	Selector de diseño	
	Visión general – variantes de diseño	231		
			Short-URL	
		www.blum.com/lbxselector		

Accesorios

	Trasera de acero	238	Broca de centrar	240
	Estabilizador del fondo/frente	238	Amortiguador	240
	Estabilizador del fondo/frente para frentes delgados	239	Destornillador	241
	Estabilizadores laterales	239		
	Soporte fijo	240		
	Tornillos	240		

Fijación guías de cuerpo de mueble














	Guía de cuerpo de mueble 750 – 40 kg	242		
	Guía de cuerpo de mueble 753 – 70 kg	242		

Montaje, desmontaje y ajuste

	Montaje, desmontaje y ajuste			
	Short-URL			
		www.blum.com/a310		

Pictogramas

	Artículo disponible bajo petición		
--	-----------------------------------	--	--

Aplicaciones	kg	Espacio ocupado Altura (mm)	Web-code	Página	Aplicaciones	kg	Espacio ocupado Altura (mm)	Web-code	Página
Cuerpo de mueble estándar									
Cajón					Cajón interior				
	Cajón – N	40	80						
				DQBMJY					194
	Cajón – M	40 70	106			Cajón interior – M	40 70	104	
				DQBN9A				DQBPA	198
	Cajón – K	40 70	144			Cajón interior – K	40 70	142	
				DQBNYM				DQGPIM	202
Cuerpo estándar – LEGRABOX pure									
Cacerolero					Cacerolero interior				
	Cacerolero – altura C	40 70	193			Cacerolero interior – elemento de inserción – C	40 70	191	
				DQBQ2M				DQBSVY	206
						Cacerolero interior – guardacuerpo – C	40 70	191	
								DQBTLA	208
	Cacerolero – F	40 70	257						
				DQBRHA					210
Cuerpo de mueble estándar – LEGRABOX free									
Cacerolero					Cacerolero interior				
	Cacerolero – altura C	40 70	193			Cacerolero interior – elemento de inserción – C	40 70	191	
				DQBQRV				DQBUAM	214
						Cacerolero interior – guardacuerpo – C	40 70	191	
								DQBUZY	216
Mueble del fregadero									
Cajón									
	Cajón – M	40	106						
				DQBONY					218
kg	Capacidad de carga dinámica								

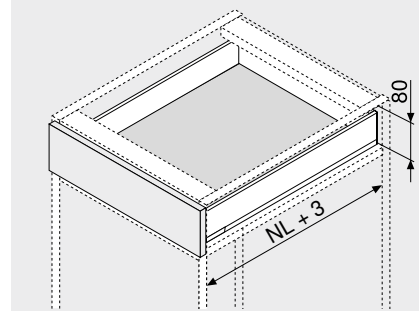
Aplicaciones	kg	Espacio ocupado Altura (mm)	Web-code	Página	Aplicaciones	kg	Espacio ocupado Altura (mm)	Web-code	Página
Mueble del fregadero – LEGRABOX pure									
Cacerolero									
	Cacerolero – altura C	40	193						
				DQBS6M	220				
	Cacerolero – C – adaptador	40	193						
				DQCYEM	222				
Mueble del fregadero – LEGRABOX free									
Cacerolero									
	Cacerolero – C – adaptador	40	193						
				DQBN9C					
Armario despensa									
	SPACE TOWER	40 70							
	Ancho de cuerpo KB 275–1200 mm			DQGQ7Y	224				
Armarios estrechos									
	SPACE TWIN	20							
	Ancho de cuerpo de mueble KB 200 mm			DQGTQM	226				
Elementos de inserción									
	Elementos de inserción en vidrio								228
kg	Capacidad de carga dinámica								

Recomendaciones – combinación de colores de los componentes

N.º	Descripción	Color			
		SW-M	OG-M	CS-M	INGL
2	Juego de perfil	SW-M	OG-M	CS-M	INGL
2	Juego de perfiles exteriores	SW-M	OG-M	CS-M	INGL
3	Adaptador para trasera de madera lado izquierdo/derecho	SW-M	OG-M	CS-M	NI
3	Trasera en acero con forma de L izquierda/derecha	SW-M	OG-M	CS-M	CS-M
4	Juego de pieza delantera	SW-M	OG-M	CS-M	INGL
5	Pieza delantera sin ranura	SW-M	OG-M	CS-M	ELEO
5	Pieza delantera con ranura	SW-M	OG-M	CS-M	ELEO
6	Juego de tope de arrastre	SW-M	OG-M	CS-M	CS-M
7	Guardacuerpo transversal	SW-M	OG-M	CS-M	ELEO
11	Juego de perfiles interiores	SW-M	OG-M	CS-M	INGL
¹	Mueble del fregadero				
Color		Color			
SW-M	Blanco seda mate	INGL	Acero inoxidable antihuellas		
OG-M	Gris orión mate	NI	Niquelado		
CS-M	Negro carbón mate	ELEO	Acero inoxidable anodizado		

Cajón – N


- Adecuado para LEGRABOX pure y LEGRABOX free
- Perfiles de acero y acero inoxidable
- Interior y exterior rectos
- Perfil delgado de 12,8 mm
- Deslizamiento ultraligero sincronizado
- Con amortiguación **BLUMOTION S** integrada y conmutable para cierre suave y silencioso, combinable con **SERVO-DRIVE** o **TIP-ON BLUMOTION**
- Montaje del frontal sin herramientas
- Ajuste en 2 dimensiones del frente en el perfil

Webcode
DQBMJY
Espacio ocupado


NL Largo nominal

Información de pedido

1		Guías de cuerpo de mueble izquierda/derecha
	Versión	BLUMOTION S
Largo nominal NL (mm)	Capacidad de carga dinámica (kg)	
400	750.4001S	
450	750.4501S	
500	750.5001S	
550	750.5501S	

2		Juego de perfil
	Altura del perfil (mm)	66.5
Largo nominal NL (mm)	Color	
	SW-M OG-M INGL	
	CS-M	
400	770N4002S	
450	770N4502S	770N4502I
500	770N5002S	770N5002I
550	770N5502S	

Consta de:

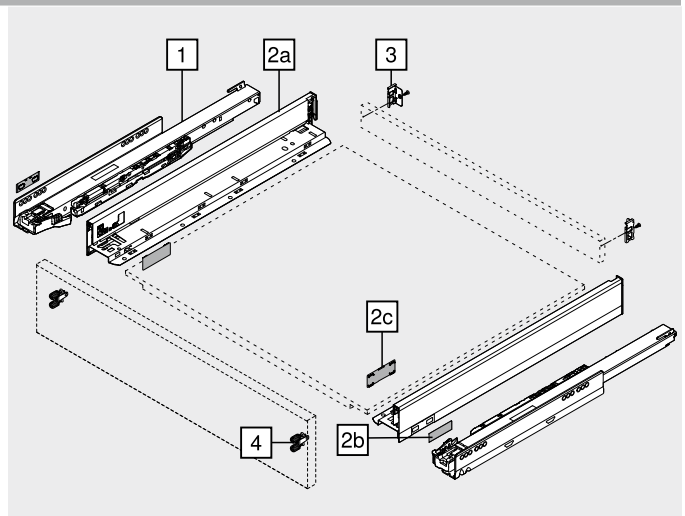
- 2a 1 x Perfiles izquierdo/derecho
 2b 2 x Elemento de identificación de la marca, estampado con el logotipo de Blum, a partir de 1000 piezas con impresión individual
 2c 2 x Tapas

3		Adaptador para trasera de madera lado izquierdo/derecho
	Color	Material
	SW-M OG-M CS-M NI	Acero
		Ref.
		ZB7N000S

4		Fijación frontal
	Modo de fijación	Ref.
	EXPANDO	2 x ZF7N70E2
	EXPANDO T	2 x ZF7N70T2
	Tornillos	2 x ZF7N7002

EXPANDO T adecuado para frentes delgados – véanse las indicaciones en la página

Color	Color
SW-M Blanco seda mate	INGL Acero inoxidable antihuellas
OG-M Gris orión mate	NI Niquelado
CS-M Negro carbón mate	


Accesorios

–	Tornillo aglomerado		
	Diámetro (mm)	Longitud (mm)	Ref.
	Ø 3.5	15.0	609.1500
		17.0	609.1700

Para fijación frontal

Para unir la guía de cuerpo de mueble con el cuerpo de mueble, recomendamos el tornillo aglo de Ø 4 x 15 mm

–	Tornillo de fijación (tornillo de cabeza plana)		
	Diámetro (mm)	Longitud (mm)	Ref.
	Ø 4.0	15.0	61D.1500

Para unir el adaptador con la trasera de madera y el perfil con el fondo de cajón

Para un montaje óptimo, se recomienda utilizar tornillos de cabeza plana en la trasera de madera y el perfil

–	Tornillo Euro		
	Diámetro (mm)	Longitud (mm)	Ref.
	Ø 6.0	14.5	661.1450.HG

Para unir la guía de cuerpo de mueble con el cuerpo de mueble

Cajón – N Webcode
DQBMJY

Planificación		Cotas de montaje – frente – versión para atornillar		Cotas de taladrado – frente – montaje EXPANDO		Cotas de montaje – trasera	
Espacio ocupado en el cuerpo		Cotas de montaje – frente – versión para atornillar		Cotas de taladrado – frente – montaje EXPANDO		Cotas de montaje – trasera	
* +1 mm si las guías de cuerpo se instalan antes de montar el cuerpo		FA Recubrimiento del frente * +1 mm si las guías de cuerpo se instalan antes de montar el cuerpo		* +1 mm si las guías de cuerpo se instalan antes de montar el cuerpo ** Mín. 6 mm para EXPANDO T			

Distancia entre orificios – guías de cuerpo
Guía de cuerpo de mueble 750 – 40 kg
Largo nominal NL (mm)
 400 | 450 | 500
 550

Corte – tableros aglo de 16 mm

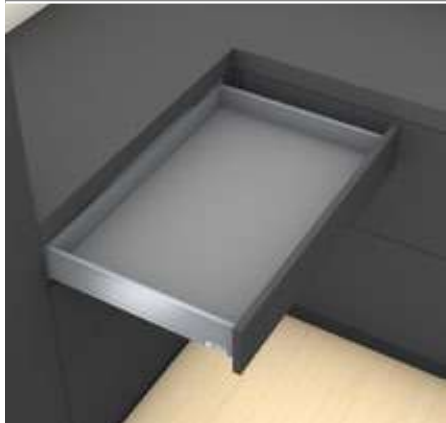
B	Trasera de madera 39 mm
LW – 38 mm	
A	Fondo Trasera de madera NL – 10 mm Trasera de acero NL – 21 mm
LW – 35 mm	
16	
38	Cotas de ranura

KB Ancho de cuerpo de mueble
 LW Ancho interior cuerpo de mueble
 NL Largo nominal

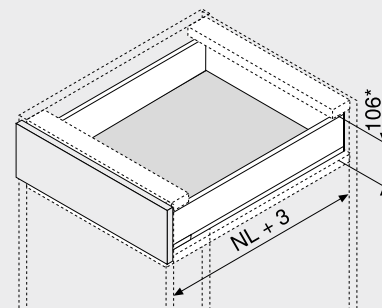
Cotas de taladrado – fondo del cajón

Prof. interior cuerpo del mueble LT mín. = largo nominal NL + 3 mm

Indicaciones en la página			
Visión general – LEGRABOX	191	CABLOXX	582
myLEGRABOX	230	Accesorios	238
Sistema de fijación para frentes delgados – EXPANDO T	584	Fijación guías de cuerpo de mueble	242
Recomendación de montaje y exención de responsabilidad – EXPANDO T	585	Visión general – ayudas de montaje	591
Visión general – SERVO-DRIVE para LEGRABOX MERIVOBX TANDEMBOX	359	Para más información técnica	698
Visión general – TIP-ON BLUMOTION para LEGRABOX	245		
Visión general – TIP-ON para LEGRABOX	251		
			Montaje, desmontaje y ajuste Short-URL www.blum.com/a310

Cajón – M
Webcode
DQBN9A


- Adecuado para LEGRABOX pure y LEGRABOX free
- Perfiles de acero y acero inoxidable
- Interior y exterior rectos
- Perfil delgado de 12.8 mm
- Deslizamiento ultraligero sincronizado
- Con amortiguación **BLUMOTION S** integrada y conmutable para cierre suave y silencioso, combinable con **SERVO-DRIVE** o **TIP-ON BLUMOTION**
- Montaje del frontal sin herramientas
- Ajuste en 3 dimensiones del frente en el perfil

Espacio ocupado


NL Largo nominal

* Incl. 2 mm Ajuste de la inclinación

Información de pedido

1		Guías de cuerpo de mueble izquierda/derecha
		Versión BLUMOTION S
Largo nominal NL (mm)		Capacidad de carga dinámica (kg)
		40 70
270		750.2701S
300		750.3001S
350		750.3501S
400		750.4001S
450		750.4501S 753.4501S
500		750.5001S 753.5001S
550		750.5501S 753.5501S
600		750.6001S 753.6001S
650		753.6501S

2		Juego de perfil
		Altura del perfil (mm) 90.5
Largo nominal NL (mm)		Color
		SW-M OG-M INGL
		CS-M
270		770M2702S 770M2702I
300		770M3002S 770M3002I
350		770M3502S 770M3502I
400		770M4002S 770M4002I
450		770M4502S 770M4502I
500		770M5002S 770M5002I
550		770M5502S 770M5502I
600		770M6002S 770M6002I
650		770M6502S 770M6502I

Consta de:

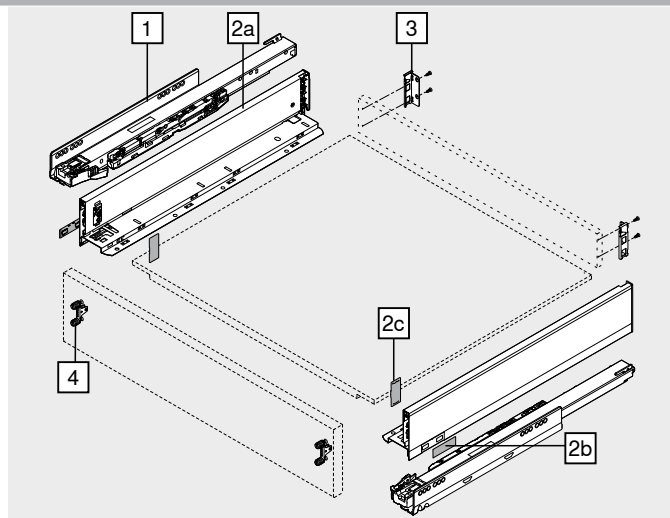
- 2a** 1 x Perfiles izquierdo/derecho
2b 2 x Elemento de identificación de la marca, estampado con el logotipo de Blum, a partir de 1000 piezas con impresión individual
2c 2 x Tapas

3		Adaptador para trasera de madera lado izquierdo/derecho
		Color SW-M OG-M CS-M NI
		Material Acero
		Ref. ZB7M000S

4		Fijación frontal
		Modo de fijación
		Ref.
		EXPANDO 2 x ZF7M70E2
		EXPANDO T 2 x ZF7M70T2
		Tornillos 2 x ZF7M7002

EXPANDO T adecuado para frentes delgados – véanse las indicaciones en la página

Color		Color	
SW-M	Blanco seda mate	INGL	Acero inoxidable antihuellas
OG-M	Gris ori3n mate	NI	Niquelado
CS-M	Negro carb3n mate		


Accesorios

–	Tornillo aglomerado		
	Diámetro (mm)	Longitud (mm)	Ref.
	Ø 3.5	15.0	609.1500
		17.0	609.1700

Para fijación frontal

Para unir la guía de cuerpo de mueble con el cuerpo de mueble, recomendamos el tornillo aglo de Ø 4 x 15 mm

–	Tornillo de fijación (tornillo de cabeza plana)		
	Diámetro (mm)	Longitud (mm)	Ref.
	Ø 4.0	15.0	61D.1500

Para unir el adaptador con la trasera de madera y el perfil con el fondo de caj3n

Para un montaje 3ptimo, se recomienda utilizar tornillos de cabeza plana en la trasera de madera y el perfil

–	Tornillo Euro		
	Diámetro (mm)	Longitud (mm)	Ref.
	Ø 6.0	14.5	661.1450.HG

Para unir la guía de cuerpo de mueble con el cuerpo de mueble

Cajón – M Webcode
DQBN9A

Planificación		Cotas de montaje – frente – versión para atornillar		Cotas de taladrado – frente – montaje EXPANDO		Cotas de montaje – trasera	
Espacio ocupado en el cuerpo							
	* +1 mm si las guías de cuerpo se instalan antes de montar el cuerpo ** Incl. 2 mm Ajuste de la inclinación	FA Recubrimiento del frente * +1 mm si las guías de cuerpo se instalan antes de montar el cuerpo		* +1 mm si las guías de cuerpo se instalan antes de montar el cuerpo ** Mín. 6 mm para EXPANDO T			

Distancia entre orificios – guías de cuerpo

Guía de cuerpo de mueble 750 – 40 kg
Largo nominal NL (mm)

270	
300 350	
400 450 500	
550 600	

Corte – tableros aglo de 16 mm

B	Trasera de madera 63 mm	
LW – 38 mm		
A	Fondo Trasera de madera NL – 10 mm Trasera de acero NL – 21 mm	KB Ancho de cuerpo de mueble LW Ancho interior cuerpo de mueble NL Largo nominal
LW – 35 mm		
Cotas de ranura		

Guía de cuerpo de mueble 753 – 70 kg
Largo nominal NL (mm)

450	
500 550 600	
650	

Prof. interior cuerpo del mueble LT mín. = largo nominal NL + 3 mm

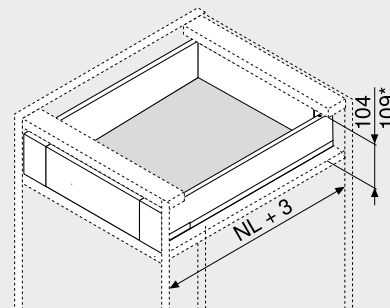
Cotas de taladrado – fondo del cajón

Indicaciones en la página		Montaje, desmontaje y ajuste	
Visión general – LEGRABOX	191	Visión general – AMBIA-LINE para LEGRABOX MERIVOBX	529
myLEGRABOX	230	CABLOXX	582
Sistema de fijación para frentes delgados – EXPANDO T	584	Accesorios	238
Recomendación de montaje y exención de responsabilidad – EXPANDO T	585	Fijación guías de cuerpo de mueble	242
Visión general – SERVO-DRIVE para LEGRABOX MERIVOBX TANDEMBOX	359	Visión general – ayudas de montaje	591
Visión general – TIP-ON BLUMOTION para LEGRABOX	245	Para más información técnica	698
Visión general – TIP-ON para LEGRABOX	251		

Short-URL www.blum.com/a310

Cajón interior – M
Webcode
DQBPDA


- Cajón interior con pieza delantera cerrada
- Adecuado para LEGRABOX pure y LEGRABOX free
- Perfiles de acero y acero inoxidable
- Interior y exterior rectos
- Perfil delgado de 12.8 mm
- Deslizamiento ultraligero sincronizado
- Con amortiguación **BLUMOTION S** integrada y combinable para cierre suave y silencioso, combinable con **SERVO-DRIVE** o **TIP-ON BLUMOTION**
- Montaje del frontal sin herramientas
- Ajuste en 3 dimensiones del frente en el perfil

Espacio ocupado


NL Largo nominal

* Cajón interior con juego de tope de arrastre

Información de pedido

1		Guías de cuerpo de mueble izquierda/derecha
		Versión BLUMOTION S
Largo nominal NL (mm)		Capacidad de carga dinámica (kg)
	40	70
270	750.2701S	
300	750.3001S	
350	750.3501S	
400	750.4001S	
450	750.4501S	753.4501S
500	750.5001S	753.5001S
550	750.5501S	753.5501S
600	750.6001S	753.6001S
650	750.6501S	753.6501S

2		Juego de perfil
		Altura del perfil (mm) 90.5
Largo nominal NL (mm)		Color
		SW-M OG-M INGL
		CS-M
270	770M2702S	770M2702I
300	770M3002S	770M3002I
350	770M3502S	770M3502I
400	770M4002S	770M4002I
450	770M4502S	770M4502I
500	770M5002S	770M5002I
550	770M5502S	770M5502I
600	770M6002S	770M6002I
650	770M6502S	770M6502I

Consta de:

- 2a 1 x Perfiles izquierdo/derecho
- 2b 2 x Elemento de identificación de la marca, estampado con el logotipo de Blum, a partir de 1000 piezas con impresión individual
- 2c 2 x Tapas

3		Adaptador para trasera de madera lado izquierdo/derecho	
	Color	Material	Ref.
	SW-M OG-M CS-M NI	Acero	ZB7M000S

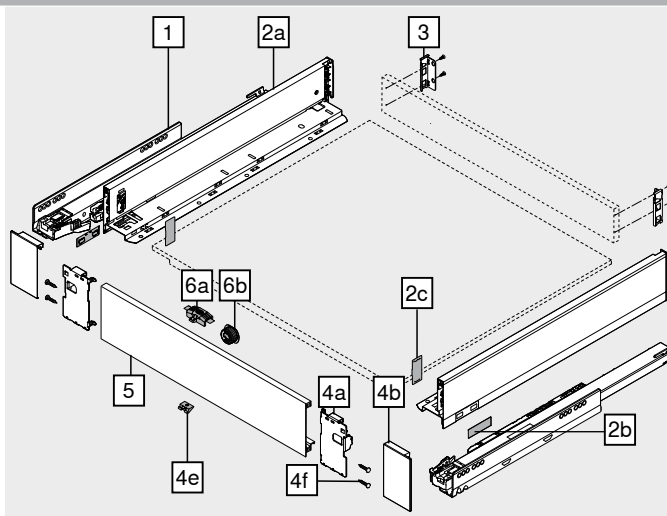
4		Juego de pieza delantera	
	Color	Material	Ref.
	SW-M OG-M CS-M	Acero	Z17.0MS0
	INGL	Acero inoxidable	Z17.0MI0

Consta de:

- 4a 1 x Fijación frontal izquierda/derecha
- 4b 1 x Tapa exterior izquierda/derecha
- 4e 1 x Pieza de sujeción
- 4f 4 x Tornillos

5		Pieza delantera sin ranura	
	Color	Longitud (mm)	Ref.
	SW-M OG-M CS-M ELEO	1043	ZV7.1043C01

Apto para anchos de cuerpo de mueble KB 1200 mm

Corte Ancho interior cuerpo de mueble LW – 126 mm

Accesorios

6		Juego de tope de arrastre	
	Color	Material	Ref.
	SW-M OG-M CS-M	Acero	Z17.0M07

Consta de:

- 6a 1 x Tope de arrastre
El tope de arrastre debe montarse en la pieza delantera
- 6b 1 x Caja de arrastre
RAL 7037 gris polvo

El juego de tope de arrastre (Z17.0M07) no es posible en combinación con TIP-ON BLUMOTION

Color

CS-M También para INGL

–		Tornillo de fijación (tornillo de cabeza plana)	
	Diámetro (mm)	Longitud (mm)	Ref.
	Ø 4.0	15.0	61D.1500

Para unir el adaptador con la trasera de madera y el perfil con el fondo de cajón

Para un montaje óptimo, se recomienda utilizar tornillos de cabeza plana en la trasera de madera y el perfil

–		Tornillo Euro	
	Diámetro (mm)	Longitud (mm)	Ref.
	Ø 6.0	14.5	661.1450.HG

Para unir la guía de cuerpo de mueble con el cuerpo de mueble

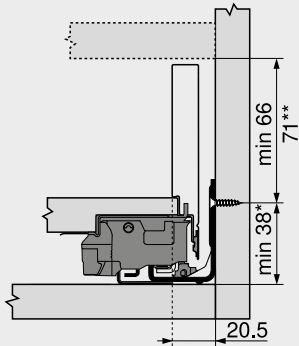
Color	SW-M	Blanco seda mate	Color	INGL	Acero inoxidable antihuellas
	OG-M	Gris orión mate		NI	Niquelado
	CS-M	Negro carbón mate		ELEO	Acero inoxidable anodizado

Cajón interior – M

Webcode
DQBPD A

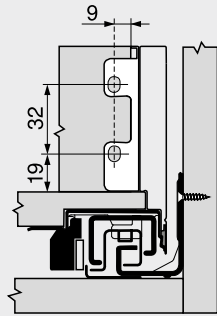
Planificación

Espacio ocupado en el cuerpo

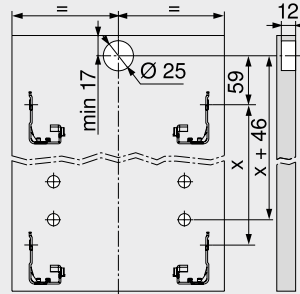


* +1 mm si las guías de cuerpo se instalan antes de montar el cuerpo
** Cajón interior con juego de tope de arrastre posible a partir de una altura de 71 mm

Cotas de montaje – trasera



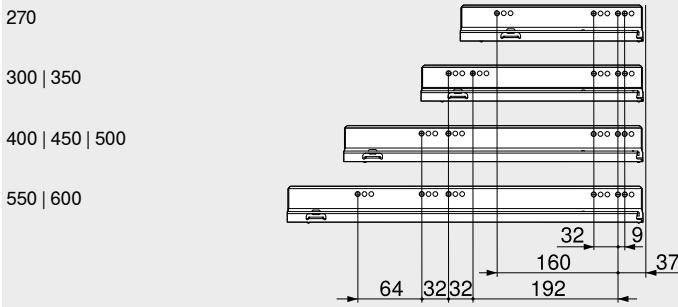
Cotas de taladrado – frente – caja de arrastre



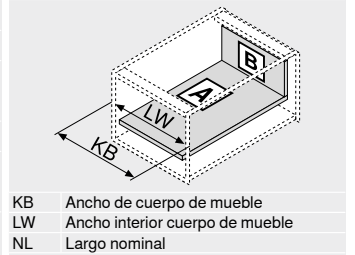
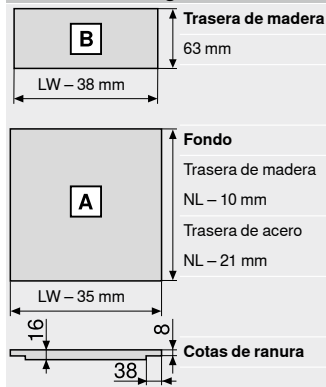
Distancia entre orificios – guías de cuerpo

Guía de cuerpo de mueble 750 – 40 kg

Largo nominal NL (mm)

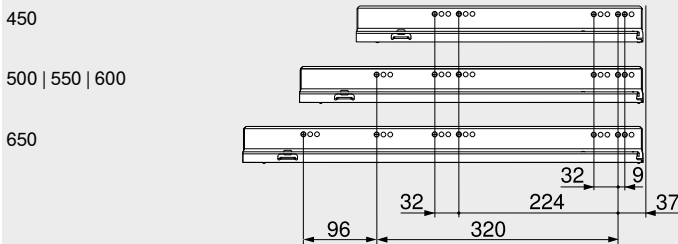


Corte – tableros aglo de 16 mm

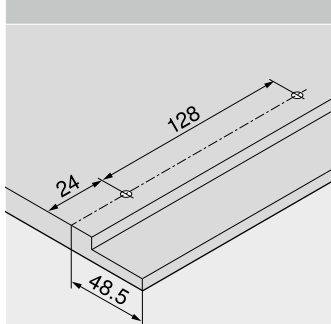


Guía de cuerpo de mueble 753 – 70 kg

Largo nominal NL (mm)



Cotas de taladrado – fondo del cajón



Prof. interior cuerpo del mueble LT mín. = largo nominal NL + 3 mm

Indicaciones en la página

Visión general – LEGRABOX	191	Fijación guías de cuerpo de mueble	242
myLEGRABOX	230	Visión general – ayudas de montaje	591
Visión general – SERVO-DRIVE para LEGRABOX MERIVOBX TANDEMBOX	359	Para más información técnica	698
Visión general – TIP-ON BLUMOTION para LEGRABOX	245		
Visión general – TIP-ON para LEGRABOX	251		
Visión general – AMBIA-LINE para LEGRABOX MERIVOBX	529		
CABLOXX	582		
Accesorios	238		

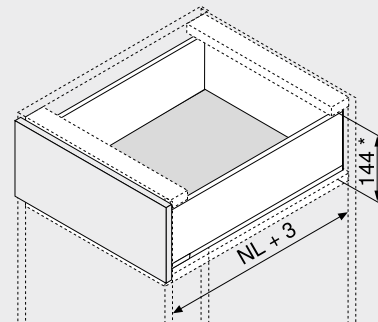
Montaje, desmontaje y ajuste

Short-URL
www.blum.com/a310



Cajón – K
Webcode
DQBNYM


- Adecuado para LEGRABOX pure y LEGRABOX free
- Perfiles de acero y acero inoxidable
- Interior y exterior rectos
- Perfil delgado de 12.8 mm
- Deslizamiento ultraligero sincronizado
- Con amortiguación **BLUMOTION S** integrada y conmutable para cierre suave y silencioso, combinable con **SERVO-DRIVE** o **TIP-ON BLUMOTION**
- Montaje del frontal sin herramientas
- Ajuste en 3 dimensiones del frente en el perfil

Espacio ocupado

 NL Largo nominal
 * Incl. 2 mm Ajuste de la inclinación

Información de pedido

1		Guías de cuerpo de mueble izquierda/derecha
	Versión	BLUMOTION S
Largo nominal NL (mm)	Capacidad de carga dinámica (kg)	
	40	70
300	750.3001S	
350	750.3501S	
400	750.4001S	
450	750.4501S	753.4501S
500	750.5001S	753.5001S
550	750.5501S	753.5501S
600	750.6001S	753.6001S

2		Juego de perfil
	Altura del perfil (mm)	128.5
Largo nominal NL (mm)	Color	
	SW-M OG-M INGL	
	CS-M	
300	770K3002S	
350	770K3502S	770K3502I
400	770K4002S	770K4002I
450	770K4502S	770K4502I
500	770K5002S	770K5002I
550	770K5502S	770K5502I
600	770K6002S	

Consta de:

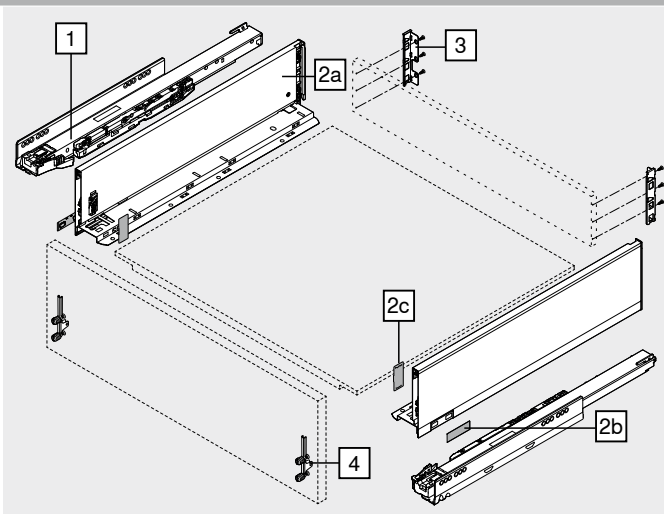
- 2a 1 x Perfiles izquierdo/derecho
 2b 2 x Elemento de identificación de la marca, estampado con el logotipo de Blum, a partir de 1000 piezas con impresión individual
 2c 2 x Tapas

3		Adaptador para trasera de madera lado izquierdo/derecho
	Color	Material
	SW-M OG-M CS-M NI	Acero
		Ref.
		ZB7K000S

4		Fijación frontal
	Modo de fijación	Ref.
	EXPANDO	2 x ZF7K70E2
	EXPANDO T	2 x ZF7K70T2
	Tornillos	2 x ZF7K7002

EXPANDO T adecuado para frentes delgados – véanse las indicaciones en la página

Color	Color
SW-M Blanco seda mate	INGL Acero inoxidable antihuellas
OG-M Gris orión mate	NI Niquelado
CS-M Negro carbón mate	


Accesorios

–	Tornillo aglomerado		
	Diámetro (mm)	Longitud (mm)	Ref.
	Ø 3.5	15.0	609.1500
		17.0	609.1700

Para fijación frontal

Para unir la guía de cuerpo de mueble con el cuerpo de mueble, recomendamos el tornillo aglo de Ø 4 x 15 mm

–	Tornillo de fijación (tornillo de cabeza plana)		
	Diámetro (mm)	Longitud (mm)	Ref.
	Ø 4.0	15.0	61D.1500

Para unir el adaptador con la trasera de madera y el perfil con el fondo de cajón

Para un montaje óptimo, se recomienda utilizar tornillos de cabeza plana en la trasera de madera y el perfil

–	Tornillo Euro		
	Diámetro (mm)	Longitud (mm)	Ref.
	Ø 6.0	14.5	661.1450.HG

Para unir la guía de cuerpo de mueble con el cuerpo de mueble

Cajón – K Webcode
DQBNYM

Planificación		Cotas de montaje – frente – versión para atornillar		Cotas de taladrado – frente – montaje EXPANDO		Cotas de montaje – trasera	
Espacio ocupado en el cuerpo							
* +1 mm si las guías de cuerpo se instalan antes de montar el cuerpo	FA Recubrimiento del frente	* +1 mm si las guías de cuerpo se instalan antes de montar el cuerpo		* +1 mm si las guías de cuerpo se instalan antes de montar el cuerpo			
** Incl. 2 mm Ajuste de la inclinación		** Mín. 6 mm para EXPANDO T					

Distancia entre orificios – guías de cuerpo		Corte – tableros aglo de 16 mm	
Guía de cuerpo de mueble 750 – 40 kg			
Largo nominal NL (mm)			
300 350			KB Ancho de cuerpo de mueble
400 450 500			LW Ancho interior cuerpo de mueble
550 600			NL Largo nominal

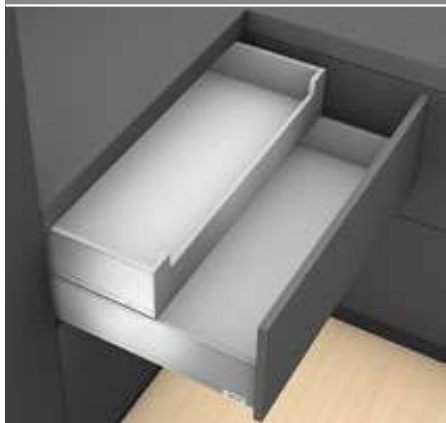
Guía de cuerpo de mueble 753 – 70 kg		Cotas de taladrado – fondo del cajón	
Largo nominal NL (mm)			
450			
500 550 600			

Prof. interior cuerpo del mueble LT mín. = largo nominal NL + 3 mm

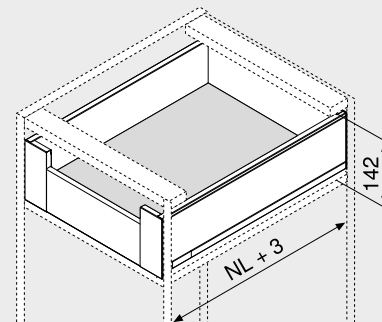
Indicaciones en la página			
Visión general – LEGRABOX	191	Visión general – AMBIA-LINE para LEGRABOX MERIVOBX	529
myLEGRABOX	230	CABLOXX	582
Sistema de fijación para frentes delgados – EXPANDO T	584	Accesorios	238
Recomendación de montaje y exención de responsabilidad – EXPANDO T	585	Fijación guías de cuerpo de mueble	242
Visión general – SERVO-DRIVE para LEGRABOX MERIVOBX TANDEMBOX	359	Visión general – ayudas de montaje	591
Visión general – TIP-ON BLUMOTION para LEGRABOX	245	Para más información técnica	698
Visión general – TIP-ON para LEGRABOX	251		

Montaje, desmontaje y ajuste

Short-URL
www.blum.com/a310

Cajón interior – K
Webcode
DQGPIM


- Cajón interior con pieza delantera de altura media cerrada
- Adecuado para LEGRABOX pure y LEGRABOX free
- Perfiles de acero y acero inoxidable
- Interior y exterior rectos
- Perfil delgado de 12,8 mm
- Deslizamiento ultraligero sincronizado
- Con amortiguación **BLUMOTION S** integrada y conmutable para cierre suave y silencioso, combinable con **SERVO-DRIVE** o **TIP-ON BLUMOTION**
- Montaje del frontal sin herramientas
- Ajuste en 3 dimensiones del frente en el perfil

Espacio ocupado


NL Largo nominal

Información de pedido

1	Guías de cuerpo de mueble izquierda/derecha	
	Versión	BLUMOTION S
Largo nominal NL (mm)	Capacidad de carga dinámica (kg)	
	40	70
300	750.3001S	
350	750.3501S	
400	750.4001S	
450	750.4501S	753.4501S
500	750.5001S	753.5001S
550	750.5501S	753.5501S
600	750.6001S	753.6001S

2	Juego de perfil	
	Altura del perfil (mm)	128,5
Largo nominal NL (mm)	Color	
	SW-M OG-M CS-M	INGL
300	770K3002S	
350	770K3502S	770K3502I
400	770K4002S	770K4002I
450	770K4502S	770K4502I
500	770K5002S	770K5002I
550	770K5502S	770K5502I
600	770K6002S	

Consta de:

- 2a 1 x Perfiles izquierdo/derecho
- 2b 2 x Elemento de identificación de la marca, estampado con el logotipo de Blum, a partir de 1000 piezas con impresión individual
- 2c 2 x Tapas

3	Adaptador para trasera de madera lado izquierdo/derecho		
	Color	Material	Ref.
	SW-M OG-M CS-M NI	Acero	ZB7K000S

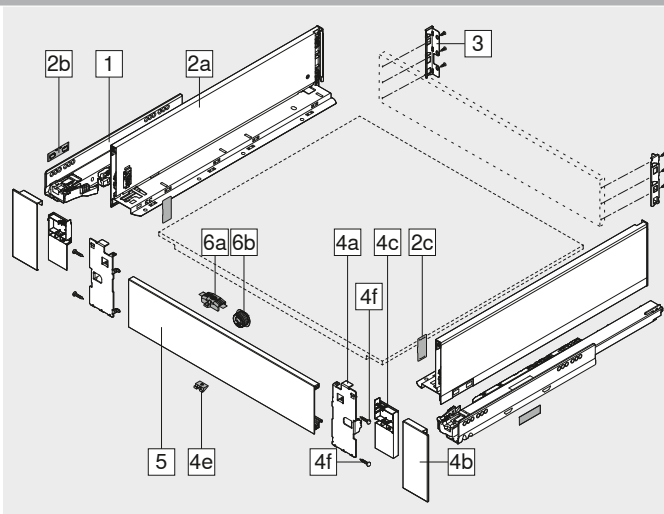
4	Juego de pieza delantera		
	Color	Material	Ref.
	SW-M OG-M CS-M	Acero	ZI7.0KS0
	INGL	Acero inoxidable	ZI7.0KI0

Consta de:

- 4a 1 x Fijación frontal izquierda/derecha
- 4b 1 x Tapa exterior izquierda/derecha
- 4c 1 x Tapa interior izquierda/derecha
- 4e 1 x Pieza de sujeción
- 4f 4 x Tornillos

5	Pieza delantera sin ranura		
	Color	Longitud (mm)	Ref.
	SW-M OG-M CS-M ELEO	1043	ZV7.1043C01

Apto para anchos de cuerpo de mueble KB 1200 mm

Corte Ancho interior cuerpo de mueble LW – 126 mm

Accesorios

6	Juego de tope de arrastre		
	Color	Material	Ref.
	SW-M OG-M CS-M	Acero	ZI7.0M07

Consta de:

- 6a 1 x Tope de arrastre
El tope de arrastre debe montarse en la pieza delantera
- 6b 1 x Caja de arrastre
RAL 7037 gris polvo

El juego de tope de arrastre (ZI7.0M07) no es posible en combinación con TIP-ON BLUMOTION

Color
CS-M También para INGL

–	Tornillo de fijación (tornillo de cabeza plana)		
	Diámetro (mm)	Longitud (mm)	Ref.
	Ø 4.0	15.0	61D.1500

Para unir el adaptador con la trasera de madera y el perfil con el fondo de cajón

Para un montaje óptimo, se recomienda utilizar tornillos de cabeza plana en la trasera de madera y el perfil

–	Tornillo Euro		
	Diámetro (mm)	Longitud (mm)	Ref.
	Ø 6.0	14.5	661.1450.HG

Para unir la guía de cuerpo de mueble con el cuerpo de mueble

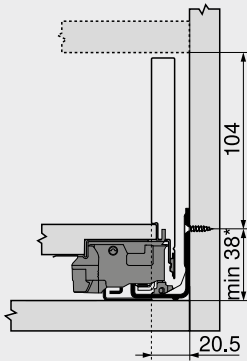
Color	SW-M	Blanco seda mate	Color	INGL	Acero inoxidable antihuellas
	OG-M	Gris orión mate		NI	Niquelado
	CS-M	Negro carbón mate		ELEO	Acero inoxidable anodizado

Cajón interior – K

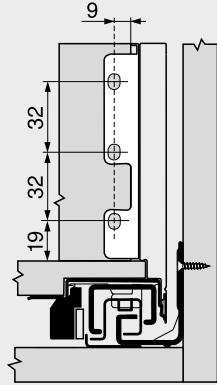
Webcode
DQGPIM

Planificación

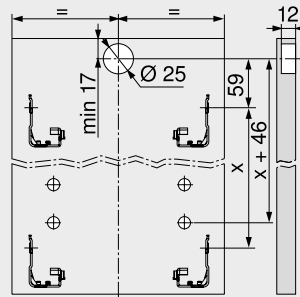
Espacio ocupado en el cuerpo



Cotas de montaje – trasera



Cotas de taladrado – frente – caja de arrastre



* +1 mm si las guías de cuerpo se instalan antes de montar el cuerpo

Distancia entre orificios – guías de cuerpo

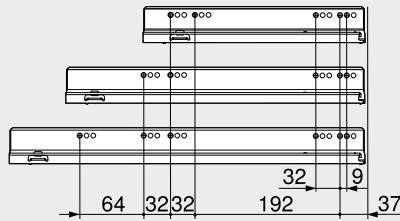
Guía de cuerpo de mueble 750 – 40 kg

Largo nominal NL (mm)

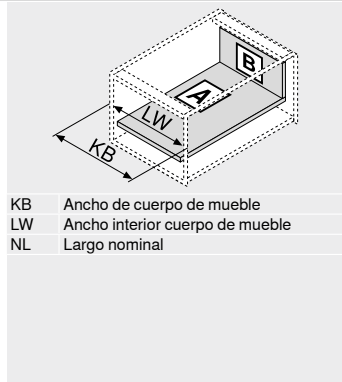
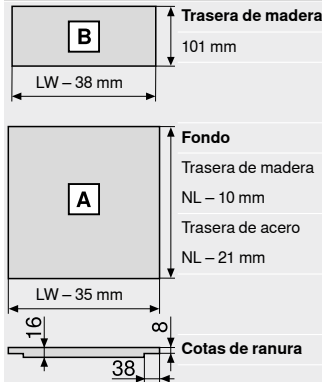
300 | 350

400 | 450 | 500

550 | 600



Corte – tableros aglo de 16 mm

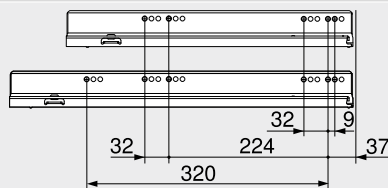


Guía de cuerpo de mueble 753 – 70 kg

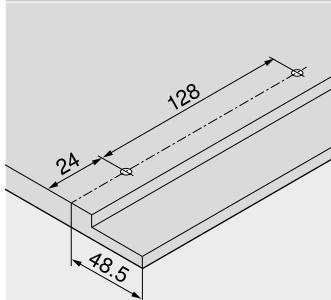
Largo nominal NL (mm)

450

500 | 550 | 600



Cotas de taladrado – fondo del cajón



Prof. interior cuerpo del mueble LT mín. = largo nominal NL + 3 mm

Indicaciones en la página

Visión general – LEGRABOX myLEGRABOX	191	Fijación guías de cuerpo de mueble	242
Visión general – SERVO-DRIVE para LEGRABOX MERIVOBX TANDEMBOX	230	Visión general – ayudas de montaje	591
Visión general – TIP-ON BLUMOTION para LEGRABOX	359	Para más información técnica	698
Visión general – TIP-ON para LEGRABOX	245		
Visión general – AMBIA-LINE para LEGRABOX MERIVOBX	251		
CABLOXX	529		
Accesorios	582		
	238		

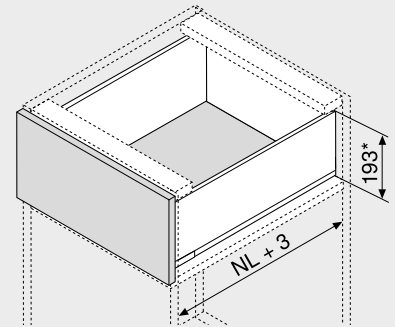
Montaje, desmontaje y ajuste

Short-URL
www.blum.com/a310



Cacerolero – altura C
Webcode
DQBQ2M


- Perfiles de acero y acero inoxidable
- Interior y exterior rectos
- Perfil delgado de 12.8 mm
- Deslizamiento ultraligero sincronizado
- Con amortiguación **BLUMOTION S** integrada y conmutable para cierre suave y silencioso, combinable con **SERVO-DRIVE** o **TIP-ON BLUMOTION**
- Montaje del frontal sin herramientas
- Ajuste en 3 dimensiones del frente en el perfil

Espacio ocupado

 NL Largo nominal
 * Incl. 2 mm Ajuste de la inclinación

Información de pedido

1		Guías de cuerpo de mueble izquierda/derecha
		Versión BLUMOTION S
Largo nominal NL (mm)	Capacidad de carga dinámica (kg)	
	40	70
270	750.2701S	
300	750.3001S	
350	750.3501S	
400	750.4001S	
450	750.4501S	753.4501S
500	750.5001S	753.5001S
550	750.5501S	753.5501S
600	750.6001S	753.6001S
650		753.6501S

2		Juego de perfil
		Altura del perfil (mm) 177
Largo nominal NL (mm)	Color	
	SW-M OG-M CS-M	INGL
270	770C2702S	770C2702I
300	770C3002S	770C3002I
350	770C3502S	770C3502I
400	770C4002S	770C4002I
450	770C4502S	770C4502I
500	770C5002S	770C5002I
550	770C5502S	770C5502I
600	770C6002S	770C6002I
650	770C6502S	770C6502I

Consta de:

- 2a 1 x Perfiles izquierdo/derecho
 2b 2 x Elemento de identificación de la marca, estampado con el logotipo de Blum, a partir de 1000 piezas con impresión individual
 2c 2 x Tapas

3		Adaptador para trasera de madera lado izquierdo/derecho
	Color	Material
	SW-M OG-M CS-M NI	Acero
		Ref.
		ZB7C000S

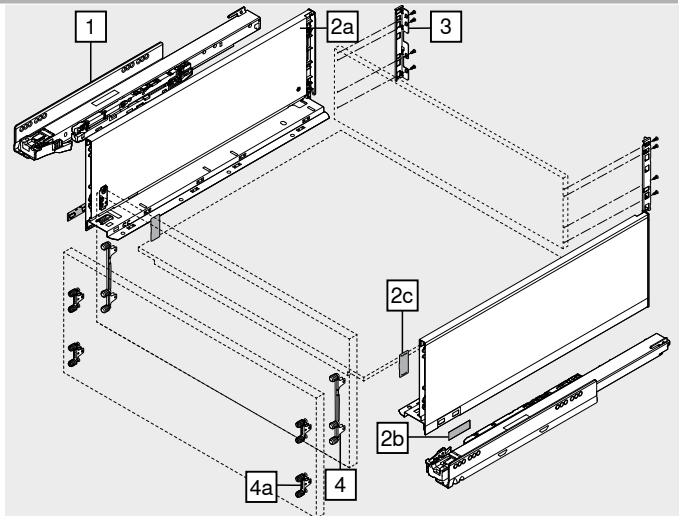
4		Fijación frontal
	Modo de fijación	Ref.
	EXPANDO	2 x ZF7C70E2
	EXPANDO T	2 x ZF7C70T2
	Tornillos	2 x ZF7C7002

EXPANDO T adecuado para frentes delgados – véanse las indicaciones en la página

Alternativa a 4

4a		Fijación frontal
	Modo de fijación	Ref.
	EXPANDO	4 x ZF7M70E2
	EXPANDO T	4 x ZF7M70T2
	Tornillos	4 x ZF7M7002

EXPANDO T adecuado para frentes delgados – véanse las indicaciones en la página


Accesorios

–	Tornillo aglomerado		
	Diámetro (mm)	Longitud (mm)	Ref.
	Ø 3.5	15.0	609.1500
		17.0	609.1700

 Para fijación frontal
 Para unir la guía de cuerpo de mueble con el cuerpo de mueble, recomendamos el tornillo aglo de Ø 4 x 15 mm

–	Tornillo de fijación (tornillo de cabeza plana)		
	Diámetro (mm)	Longitud (mm)	Ref.
	Ø 4.0	15.0	61D.1500

Para unir el adaptador con la trasera de madera y el perfil con el fondo de cajón

Para un montaje óptimo, se recomienda utilizar tornillos de cabeza plana en la trasera de madera y el perfil

–	Tornillo Euro		
	Diámetro (mm)	Longitud (mm)	Ref.
	Ø 6.0	14.5	661.1450.HG

Para unir la guía de cuerpo de mueble con el cuerpo de mueble

Color	Color		
SW-M	Blanco seda mate	INGL	Acero inoxidable antihuellas
OG-M	Gris orión mate	NI	Niquelado
CS-M	Negro carbón mate		

Cacerolero – altura C Webcode
DQBQ2M

Planificación

Espacio ocupado en el cuerpo	Cotas de montaje – frente – versión para atornillar	Cotas de taladrado – frente – montaje EXPANDO	Cotas de montaje – trasera
<p>* +1 mm si las guías de cuerpo se instalan antes de montar el cuerpo ** Incl. 2 mm Ajuste de la inclinación</p>	<p>FA Recubrimiento del frente * +1 mm si las guías de cuerpo se instalan antes de montar el cuerpo ** Alternativa 4a</p>	<p>4 4a * +1 mm si las guías de cuerpo se instalan antes de montar el cuerpo ** Mín. 6 mm para EXPANDO T</p>	

Distancia entre orificios – guías de cuerpo

Guía de cuerpo de mueble 750 – 40 kg	Corte – tableros aglo de 16 mm
<p>Largo nominal NL (mm)</p> <p>270</p> <p>300 350</p> <p>400 450 500</p> <p>550 600</p>	<p>Trasera de madera</p> <p>148 mm</p> <p>LW – 38 mm</p> <p>Fondo</p> <p>Trasera de madera</p> <p>NL – 10 mm</p> <p>Trasera de acero</p> <p>NL – 21 mm</p> <p>LW – 35 mm</p> <p>16</p> <p>38</p> <p>Cotas de ranura</p>
	<p>KB Ancho de cuerpo de mueble LW Ancho interior cuerpo de mueble NL Largo nominal</p>

Guía de cuerpo de mueble 753 – 70 kg

Guía de cuerpo de mueble 753 – 70 kg	Cotas de taladrado – fondo del cajón
<p>Largo nominal NL (mm)</p> <p>450</p> <p>500 550 600</p> <p>650</p>	

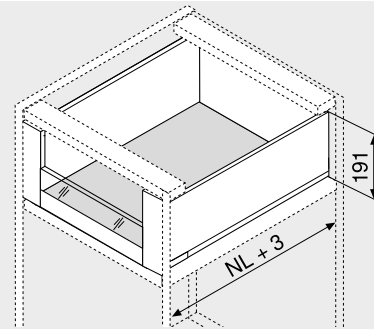
Prof. interior cuerpo del mueble LT mín. = largo nominal NL + 3 mm

Indicaciones en la página

Visión general – LEGRABOX	191	Visión general – AMBIA-LINE para	529	Montaje, desmontaje y ajuste	
myLEGRABOX	230	LEGRABOX MERIVOBX	529		
Sistema de fijación para frentes delgados – EXPANDO T	584	CABLOXX	582	Short-URL	www.blum.com/a310
Recomendación de montaje y exención de responsabilidad – EXPANDO T	585	Accesorios	238		
Visión general – SERVO-DRIVE para LEGRABOX MERIVOBX TANDEMBOX	359	Fijación guías de cuerpo de mueble	242		
Visión general – TIP-ON BLUMOTION para LEGRABOX	245	Visión general – ayudas de montaje	591		
Visión general – TIP-ON para LEGRABOX	251	Para más información técnica	698		

Cacerolero interior – elemento de inserción – C
Webcode
DQBSVY


- Cacerolero interior con elemento de inserción alto o bajo
- Perfiles de acero y acero inoxidable
- Interior y exterior rectos
- Perfil delgado de 12.8 mm
- Deslizamiento ultraligero sincronizado
- Con amortiguación **BLUMOTION S** integrada y conmutable para cierre suave y silencioso, combinable con **SERVO-DRIVE** o **TIP-ON BLUMOTION**
- Montaje del frontal sin herramientas
- Ajuste en 3 dimensiones del frente en el perfil

Espacio ocupado


NL Largo nominal

Información de pedido

1		Guías de cuerpo de mueble izquierda/derecha
		Versión BLUMOTION S
Largo nominal NL (mm)		Capacidad de carga dinámica (kg)
	40	70
270	750.2701S	
300	750.3001S	
350	750.3501S	
400	750.4001S	
450	750.4501S	753.4501S
500	750.5001S	753.5001S
550	750.5501S	753.5501S
600	750.6001S	753.6001S
650		753.6501S

2		Juego de perfil
		Altura del perfil (mm) 177
Largo nominal NL (mm)		Color
		SW-M OG-M INGL
		CS-M
270	770C2702S	770C2702I
300	770C3002S	770C3002I
350	770C3502S	770C3502I
400	770C4002S	770C4002I
450	770C4502S	770C4502I
500	770C5002S	770C5002I
550	770C5502S	770C5502I
600	770C6002S	770C6002I
650	770C6502S	770C6502I

Consta de:

- 2a** 1 x Perfiles izquierdo/derecho
- 2b** 2 x Elemento de identificación de la marca, estampado con el logotipo de Blum, a partir de 1000 piezas con impresión individual
- 2c** 2 x Tapas

3		Adaptador para trasera de madera lado izquierdo/derecho
		Color SW-M OG-M CS-M NI
		Material Acero
		Ref. ZB7C000S

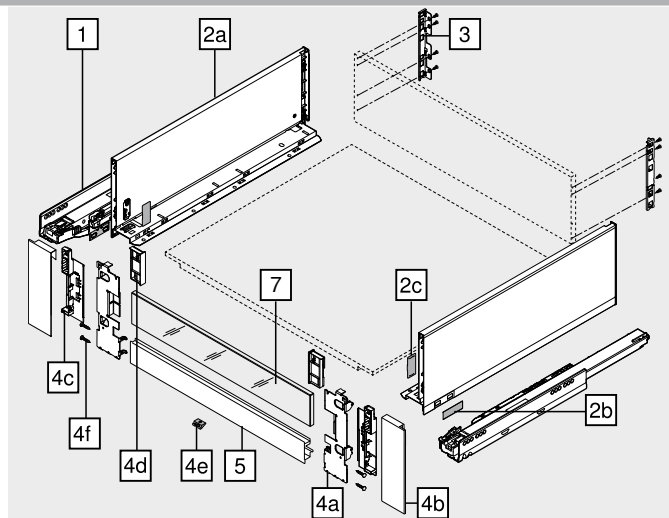
4		Juego de pieza delantera
		Color SW-M OG-M CS-M
		Material Acero
		Ref. ZI7.2CS0
		INGL Acero inoxidable
		ZI7.2CI0

Consta de:

- 4a** 1 x Fijación frontal izquierda/derecha
- 4b** 1 x Tapa exterior izquierda/derecha
- 4c** 1 x Tapa interior izquierda/derecha
- 4d** 1 x Pieza de compensación para elemento de inserción bajo izquierda/derecha
- 4e** 1 x Pieza de sujeción
- 4f** 4 x Tornillos

5		Pieza delantera con ranura
		Color SW-M OG-M CS-M ELEO
		Longitud (mm) 1043
		Ref. ZV7.1043MN1

Apto para anchos de cuerpo de mueble KB 1200 mm

Corte Ancho interior cuerpo de mueble LW – 126 mm


7		Elementos de inserción de vidrio (para cacerolero interior frontal)
		Versión Bajo
		Material Vidrio
		Ref. ZE7VxxxxG
		Alto
		ZE7WxxxxG

Para información de pedido véase Elemento de inserción

Accesorios

–		Tornillo de fijación (tornillo de cabeza plana)
		Diámetro (mm) Ø 4.0
		Longitud (mm) 15.0
		Ref. 61D.1500

Para unir el adaptador con la trasera de madera y el perfil con el fondo de cajón

Para un montaje óptimo, se recomienda utilizar tornillos de cabeza plana en la trasera de madera y el perfil

–		Tornillo Euro
		Diámetro (mm) Ø 6.0
		Longitud (mm) 14.5
		Ref. 661.1450.HG

Para unir la guía de cuerpo de mueble con el cuerpo de mueble

Color		Color	
SW-M	Blanco seda mate	INGL	Acero inoxidable antihuellas
OG-M	Gris orión mate	NI	Niquelado
CS-M	Negro carbón mate	ELEO	Acero inoxidable anodizado

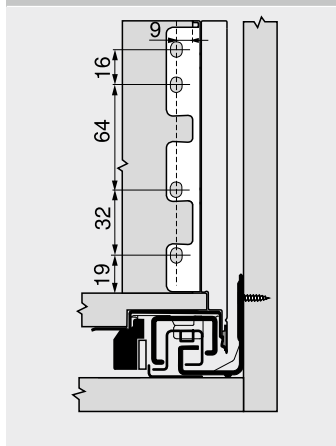
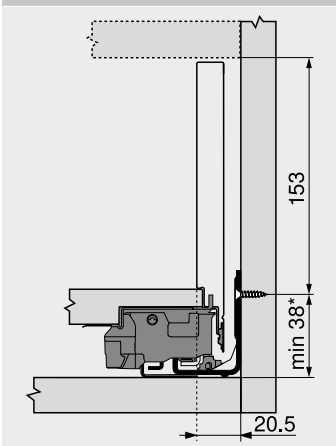
Cacerolero interior – elemento de inserción – C

Webcode
DQBSVY

Planificación

Espacio ocupado en el cuerpo

Cotas de montaje – trasera

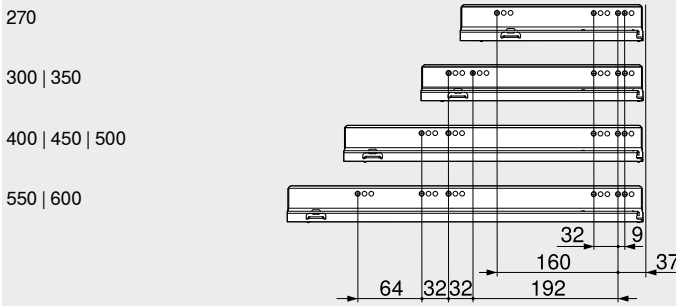


* +1 mm si las guías de cuerpo se instalan antes de montar el cuerpo

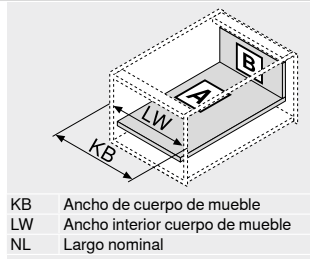
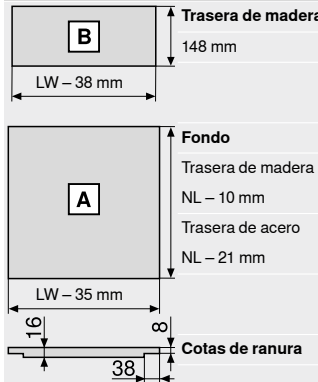
Distancia entre orificios – guías de cuerpo

Guía de cuerpo de mueble 750 – 40 kg

Largo nominal NL (mm)



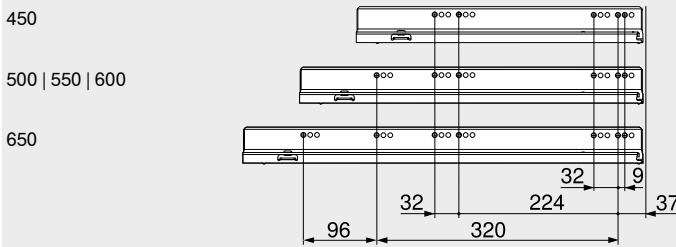
Corte – tableros aglo de 16 mm



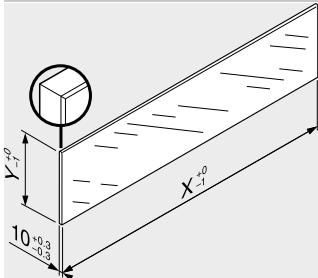
KB Ancho de cuerpo de mueble
LW Ancho interior cuerpo de mueble
NL Largo nominal

Guía de cuerpo de mueble 753 – 70 kg

Largo nominal NL (mm)



Corte – elementos de inserción



Elementos de inserción	X (mm)	Y (mm)
Bajo	LW – 80	70
Alto	LW – 80	138
LW	Ancho interior cuerpo de mueble	

En combinación con LEGRABOX basándose en las dimensiones predeterminadas no se requiere una "prueba de impacto para componentes de vidrio verticales" según la normativa (DIN EN 14749 de junio de 2016). Para el cumplimiento de la normativa no es necesario un cristal de seguridad. Para instalar el elemento se requiere de un canto biselado de 1 mm ±0.5 mm.

Prof. interior cuerpo del mueble LT mín. = largo nominal NL + 3 mm

Indicaciones en la página

Visión general – LEGRABOX	191	Accesorios	238
myLEGRABOX	230	Fijación guías de cuerpo de mueble	242
Visión general – SERVO-DRIVE para LEGRABOX MERIVOBX TANDEMBOX	359	Visión general – ayudas de montaje	591
Visión general – TIP-ON BLUMOTION para LEGRABOX	245	Para más información técnica	698
Visión general – TIP-ON para LEGRABOX	251		
Visión general – AMBIA-LINE para LEGRABOX MERIVOBX	529		
CABLOXX	582		
Elementos de inserción	228		

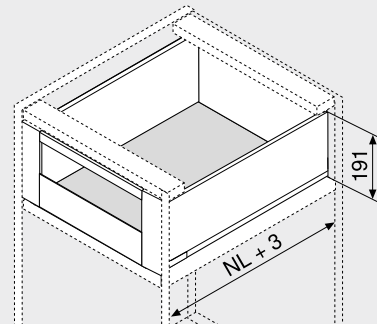
Montaje, desmontaje y ajuste

Short-URL
www.blum.com/a310



Cacerolero interior – guardacuerpo – C
Webcode
DQBTLA


- Cacerolero interior con guardacuerpo
- Perfiles de acero y acero inoxidable
- Interior y exterior rectos
- Perfil delgado de 12.8 mm
- Deslizamiento ultraligero sincronizado
- Con amortiguación **BLUMOTION S** integrada y conmutable para cierre suave y silencioso, combinable con **SERVO-DRIVE** o **TIP-ON BLUMOTION**
- Montaje del frontal sin herramientas
- Ajuste en 3 dimensiones del frente en el perfil

Espacio ocupado


NL Largo nominal

Información de pedido

1		Guías de cuerpo de mueble izquierda/derecha
		Versión BLUMOTION S
Largo nominal NL (mm)		Capacidad de carga dinámica (kg)
	40	70
270	750.2701S	
300	750.3001S	
350	750.3501S	
400	750.4001S	
450	750.4501S	753.4501S
500	750.5001S	753.5001S
550	750.5501S	753.5501S
600	750.6001S	753.6001S
650		753.6501S

2		Juego de perfil
		Altura del perfil (mm) 177
Largo nominal NL (mm)		Color
		SW-M OG-M INGL
		CS-M
270	770C2702S	770C2702I
300	770C3002S	770C3002I
350	770C3502S	770C3502I
400	770C4002S	770C4002I
450	770C4502S	770C4502I
500	770C5002S	770C5002I
550	770C5502S	770C5502I
600	770C6002S	770C6002I
650	770C6502S	770C6502I

Consta de:

- 2a** 1 x Perfiles izquierdo/derecho
- 2b** 2 x Elemento de identificación de la marca, estampado con el logotipo de Blum, a partir de 1000 piezas con impresión individual
- 2c** 2 x Tapas

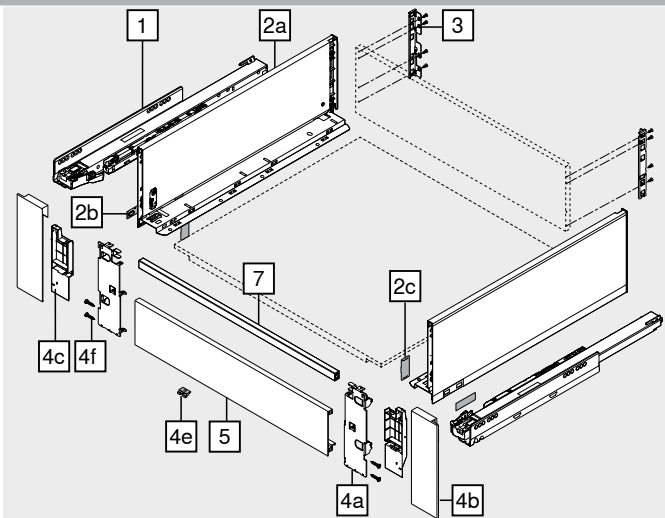
3		Adaptador para trasera de madera lado izquierdo/derecho
	Color	Material
	SW-M OG-M CS-M NI	Acero
		Ref. ZB7C000S

4		Juego de pieza delantera
	Color	Material
	SW-M OG-M CS-M	Acero
	INGL	Acero inoxidable
		Ref. ZI7.3CS0
		ZI7.3CI0

Consta de:

- 4a** 1 x Fijación frontal izquierda/derecha
- 4b** 1 x Tapa exterior izquierda/derecha
- 4c** 1 x Tapa interior izquierda/derecha
- 4e** 1 x Pieza de sujeción
- 4f** 4 x Tornillos

5		Pieza delantera sin ranura
	Color	Longitud (mm)
	SW-M OG-M CS-M ELEO	1043
		Ref. ZV7.1043C01

 Apto para anchos de cuerpo de mueble KB 1200 mm
Corte Ancho interior cuerpo de mueble LW – 126 mm


7		Guardacuerpo transversal
	Color	Longitud (mm)
	SW-M OG-M CS-M ELEO	1080
		Ref. ZR7.1080U
	Apto para anchos de cuerpo de mueble KB 1200 mm	
	Corte Ancho interior cuerpo de mueble LW – 90 mm	

Accesorios

–		Tornillo de fijación (tornillo de cabeza plana)
	Diámetro (mm)	Longitud (mm)
	Ø 4.0	15.0
		Ref. 61D.1500

Para unir el adaptador con la trasera de madera y el perfil con el fondo de cajón

Para un montaje óptimo, se recomienda utilizar tornillos de cabeza plana en la trasera de madera y el perfil

–		Tornillo Euro
	Diámetro (mm)	Longitud (mm)
	Ø 6.0	14.5
		Ref. 661.1450.HG

Para unir la guía de cuerpo de mueble con el cuerpo de mueble

Color	SW-M	Blanco seda mate	Color	INGL	Acero inoxidable antihuellas
	OG-M	Gris orión mate		NI	Niquelado
	CS-M	Negro carbón mate		ELEO	Acero inoxidable anodizado

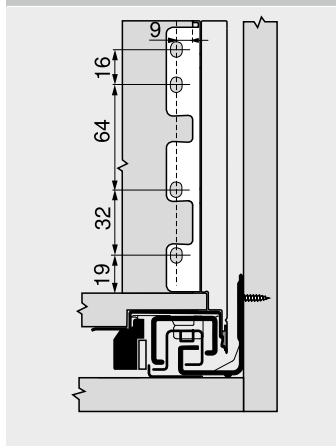
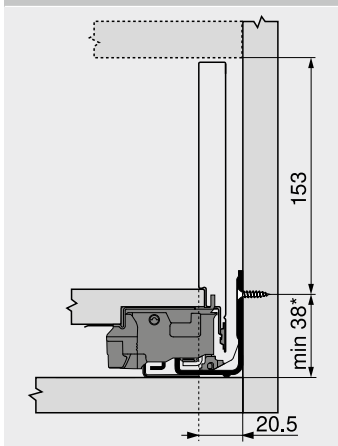
Cacerolero interior – guardacuerpo – C

Webcode
DQBTLA

Planificación

Espacio ocupado en el cuerpo

Cotas de montaje – trasera

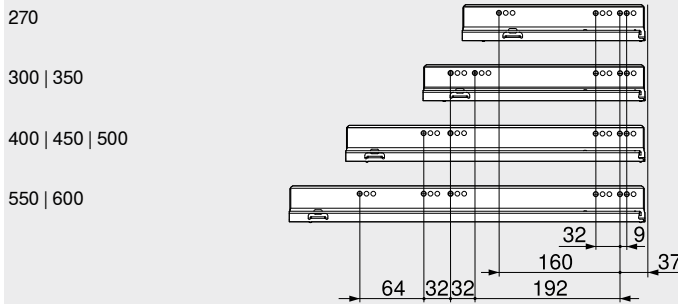


* +1 mm si las guías de cuerpo se instalan antes de montar el cuerpo

Distancia entre orificios – guías de cuerpo

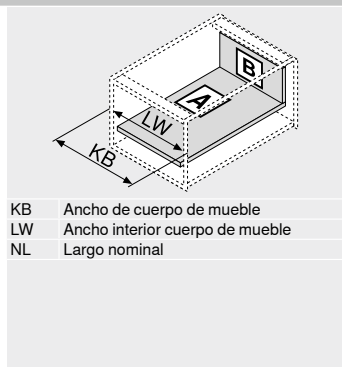
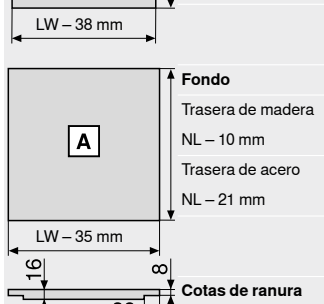
Guía de cuerpo de mueble 750 – 40 kg

Largo nominal NL (mm)



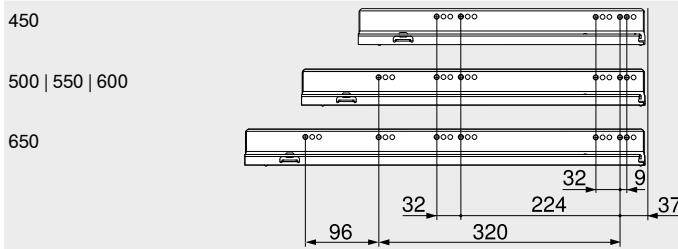
Corte – tableros aglo de 16 mm

Trasera de madera

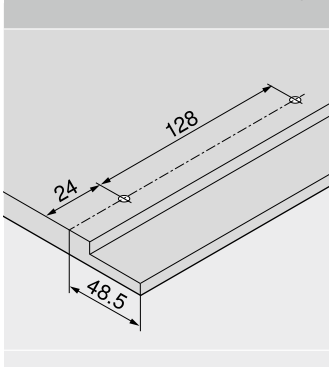


Guía de cuerpo de mueble 753 – 70 kg

Largo nominal NL (mm)



Cotas de taladrado – fondo del cajón



Prof. interior cuerpo del mueble LT mín. = largo nominal NL + 3 mm

Indicaciones en la página

Visión general – LEGRABOX	191	Fijación guías de cuerpo de mueble	242
myLEGRABOX	230	Visión general – ayudas de montaje	591
Visión general – SERVO-DRIVE para LEGRABOX MERIVOBX TANDEMBOX	359	Para más información técnica	698
Visión general – TIP-ON BLUMOTION para LEGRABOX	245		
Visión general – TIP-ON para LEGRABOX	251		
Visión general – AMBIA-LINE para LEGRABOX MERIVOBX	529		
CABLOXX	582		
Accesorios	238		

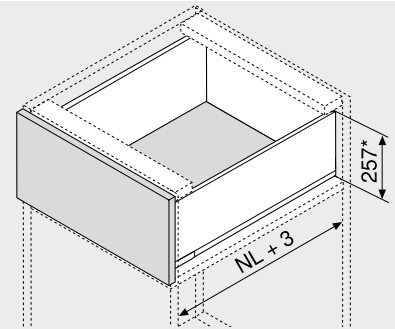
Montaje, desmontaje y ajuste

Short-URL
www.blum.com/a310



Cacerolero – F
Webcode
DQBRHA


- Perfiles de acero y acero inoxidable
- Interior y exterior rectos
- Perfil delgado de 12.8 mm
- Deslizamiento ultraligero sincronizado
- Con amortiguación **BLUMOTION S** integrada y conmutable para cierre suave y silencioso, combinable con **SERVO-DRIVE** o **TIP-ON BLUMOTION**
- Montaje del frontal sin herramientas
- Ajuste en 3 dimensiones del frente en el perfil

Espacio ocupado


NL Largo nominal
* Incl. 2 mm Ajuste de la inclinación

Información de pedido

1	Guías de cuerpo de mueble izquierda/derecha	
	Versión	BLUMOTION S
Largo nominal NL (mm)	Capacidad de carga dinámica (kg)	
	40	70
400	750.4001S	
450	750.4501S	753.4501S
500	750.5001S	753.5001S
550	750.5501S	753.5501S
600	750.6001S	753.6001S
650	750.6501S	753.6501S

2	Juego de perfil	
	Altura del perfil (mm)	241
Largo nominal NL (mm)	Color	
	SW-M OG-M CS-M	INGL
400	770F4002S	770F4002I
450	770F4502S	770F4502I
500	770F5002S	770F5002I
550	770F5502S	770F5502I
600	770F6002S	770F6002I
650	770F6502S	770F6502I

Consta de:

- 2a 1 x Perfiles izquierdo/derecho
- 2b 2 x Elemento de identificación de la marca, estampado con el logotipo de Blum, a partir de 1000 piezas con impresión individual
- 2c 2 x Tapas

3	Adaptador para trasera de madera lado izquierdo/derecho		Ref.
	Color	Material	
	SW-M OG-M CS-M NI	Acero	ZB7F000S

4	Fijación frontal		Ref.
	Modo de fijación		
	EXPANDO	2 x	ZF7M70E2
	EXPANDO T	2 x	ZF7M70T2
	Tornillos	2 x	ZF7M7002

EXPANDO T adecuado para frentes delgados – véanse las indicaciones en la página

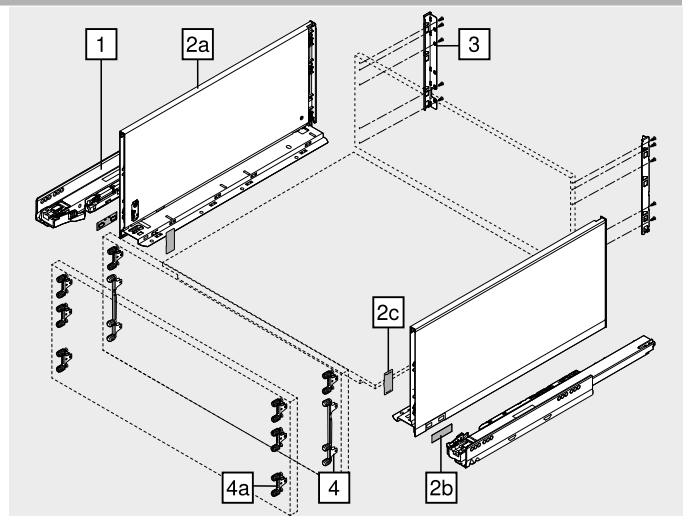
4	Fijación frontal		Ref.
	Modo de fijación		
	EXPANDO	2 x	ZF7C70E2
	EXPANDO T	2 x	ZF7C70T2
	Tornillos	2 x	ZF7C7002

EXPANDO T adecuado para frentes delgados – véanse las indicaciones en la página

Alternativa a 4

4a	Fijación frontal		Ref.
	Modo de fijación		
	EXPANDO	6 x	ZF7M70E2
	EXPANDO T	6 x	ZF7M70T2
	Tornillos	6 x	ZF7M7002

EXPANDO T adecuado para frentes delgados – véanse las indicaciones en la página


Accesorios

–	Tornillo aglomerado	Diámetro (mm)	Longitud (mm)	Ref.
		Ø 3.5	15.0	609.1500
			17.0	609.1700

Para fijación frontal

Para unir la guía de cuerpo de mueble con el cuerpo de mueble, recomendamos el tornillo aglo de Ø 4 x 15 mm

–	Tornillo de fijación (tornillo de cabeza plana)	Diámetro (mm)	Longitud (mm)	Ref.
		Ø 4.0	15.0	61D.1500

Para unir el adaptador con la trasera de madera y el perfil con el fondo de cajón

Para un montaje óptimo, se recomienda utilizar tornillos de cabeza plana en la trasera de madera y el perfil

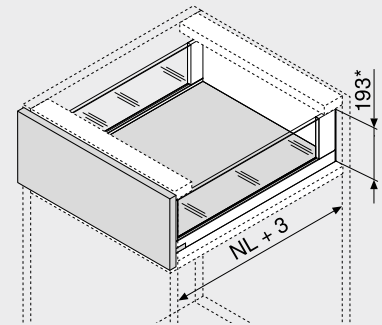
–	Tornillo Euro	Diámetro (mm)	Longitud (mm)	Ref.
		Ø 6.0	14.5	661.1450.HG

Para unir la guía de cuerpo de mueble con el cuerpo de mueble

Color		Color	
SW-M	Blanco seda mate	INGL	Acero inoxidable antihuellas
OG-M	Gris orión mate	NI	Niquelado
CS-M	Negro carbón mate		

Cacerolero – altura C
Webcode
DQBQRJ


- Elemento de inserción lateral de gran superficie
- Perfiles de acero y acero inoxidable
- Interior y exterior rectos
- Perfil delgado de 12,8 mm
- Deslizamiento ultraligero sincronizado
- Con amortiguación **BLUMOTION S** integrada y conmutable para cierre suave y silencioso, combinable con **SERVO-DRIVE** o **TIP-ON BLUMOTION**
- Montaje del frontal sin herramientas
- Ajuste en 3 dimensiones del frente en el perfil

Espacio ocupado


NL Largo nominal
* Incl. 2 mm Ajuste de la inclinación

Información de pedido

1		Guías de cuerpo de mueble izquierda/derecha
	Versión	BLUMOTION S
Largo nominal NL (mm)	Capacidad de carga dinámica (kg)	
	40	70
350	750.3501S	
400	750.4001S	
450	750.4501S	753.4501S
500	750.5001S	753.5001S
550	750.5501S	753.5501S
600	750.6001S	753.6001S
650		753.6501S

2		Juego de perfil
	Altura del perfil (mm)	177
Largo nominal NL (mm)	Color	
	SW-M OG-M INGL	
	CS-M	
350	780C3502S	780C3502I
400	780C4002S	780C4002I
450	780C4502S	780C4502I
500	780C5002S	780C5002I
550	780C5502S	780C5502I
600	780C6002S	780C6002I
650	780C6502S	780C6502I

Consta de:

- 2a 1 x Perfiles izquierdo/derecho
- 2b 2 x Elemento de identificación de la marca, estampado con el logotipo de Blum, a partir de 1000 piezas con impresión individual
- 2d 2 x BOXCOVER delante
- 2e 1 x BOXCOVER detrás izquierdo/derecho

3		Adaptador para trasera de madera lado izquierdo/derecho
	Color	Material
	SW-M OG-M CS-M NI	Acero
		Ref.
		7B7C000S

4		Fijación frontal
	Modo de fijación	Ref.
	EXPANDO	2 x ZF7C70E2
	EXPANDO T	2 x ZF7C70T2
	Tornillos	2 x ZF7C7002

EXPANDO T adecuado para frentes delgados – véanse las indicaciones en la página

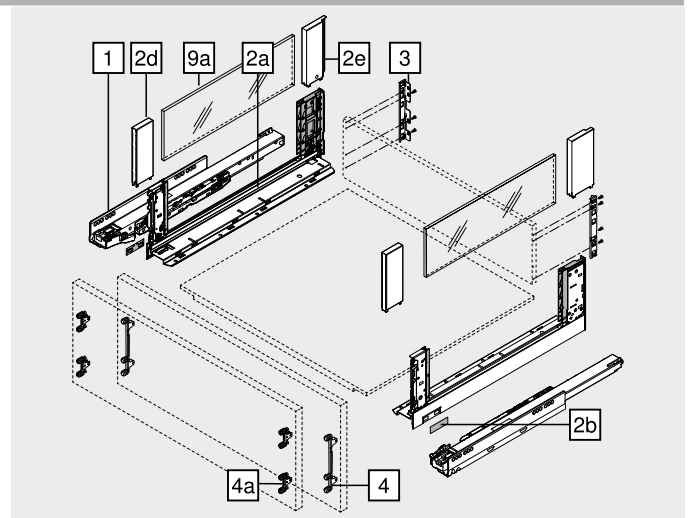
Alternativa a 4

4a		Fijación frontal
	Modo de fijación	Ref.
	EXPANDO	4 x ZF7M70E2
	EXPANDO T	4 x ZF7M70T2
	Tornillos	4 x ZF7M7002

EXPANDO T adecuado para frentes delgados – véanse las indicaciones en la página

9a		Elementos de inserción de vidrio (lateral)
	Material	Ref.
	Vidrio	ZE7Sxx8G

Para información de pedido véase Elemento de inserción


Accesorios

–		Seguro de transporte – elemento de inserción (lateral)
	Color	Material
	Amarillo	Plástico
		Ref.
		780C0009

Para el transporte con elemento de inserción premontado (lateral)

–		Tornillo aglomerado
	Diámetro (mm)	Longitud (mm)
	Ø 3.5	15.0
		Ref.
		609.1500
		609.1700

Para fijación frontal
Para unir la guía de cuerpo de mueble con el cuerpo de mueble, recomendamos el tornillo aglo de Ø 4 x 15 mm

–		Tornillo de fijación (tornillo de cabeza plana)
	Diámetro (mm)	Longitud (mm)
	Ø 4.0	15.0
		Ref.
		61D.1500

Para unir el adaptador con la trasera de madera y el perfil con el fondo de cajón
Para un montaje óptimo, se recomienda utilizar tornillos de cabeza plana en la trasera de madera y el perfil

–		Tornillo Euro
	Diámetro (mm)	Longitud (mm)
	Ø 6.0	14.5
		Ref.
		661.1450.HG

Para unir la guía de cuerpo de mueble con el cuerpo de mueble

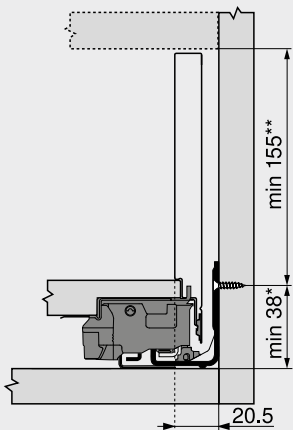
Color	Color
SW-M Blanco seda mate	INGL Acero inoxidable antihuellas
OG-M Gris orión mate	NI Niquelado
CS-M Negro carbón mate	

Cacerolero – altura C

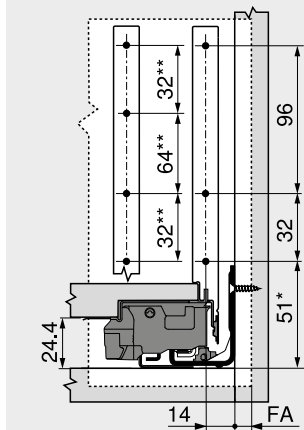
Webcode
DQBQR

Planificación

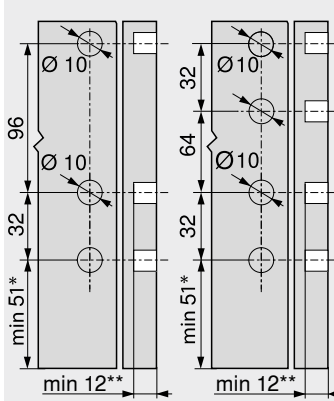
Espacio ocupado en el cuerpo



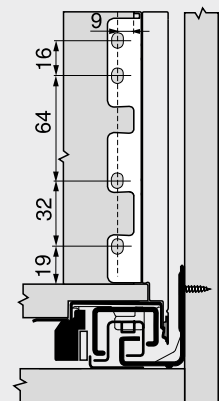
Cotas de montaje – frente – versión para atornillar



Cotas de taladrado – frente – montaje EXPANDO



Cotas de montaje – trasera



* +1 mm si las guías de cuerpo se instalan antes de montar el cuerpo
** Incl. 2 mm Ajuste de la inclinación

FA Recubrimiento del frente
* +1 mm si las guías de cuerpo se instalan antes de montar el cuerpo
** Alternativa 4a

4 4a
* +1 mm si las guías de cuerpo se instalan antes de montar el cuerpo
** Mín. 6 mm para EXPANDO T

Distancia entre orificios – guías de cuerpo

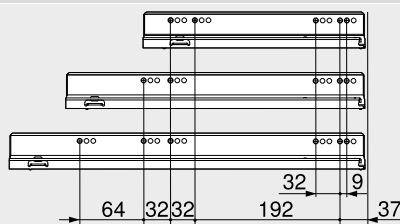
Guía de cuerpo de mueble 750 – 40 kg

Largo nominal NL (mm)

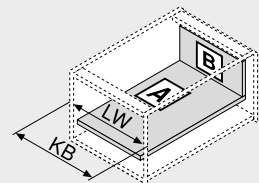
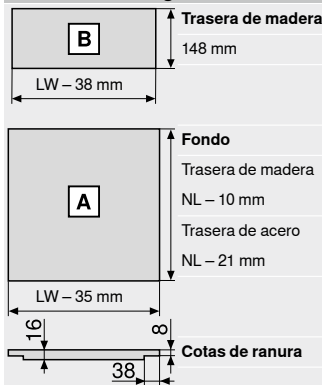
350

400 | 450 | 500

550 | 600



Corte – tableros aglo de 16 mm



KB Ancho de cuerpo de mueble
LW Ancho interior cuerpo de mueble
NL Largo nominal

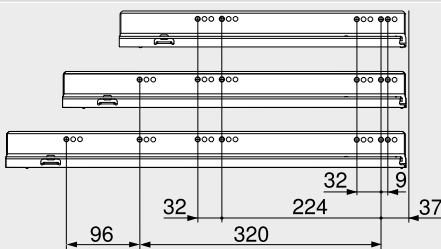
Guía de cuerpo de mueble 753 – 70 kg

Largo nominal NL (mm)

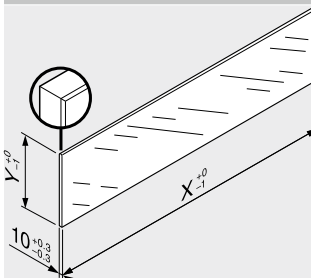
450

500 | 550 | 600

650



Corte – elementos de inserción



Elementos de inserción	X (mm)	Y (mm)
Lateral	NL – 112	138
NL	Largo nominal	

En combinación con LEGRABOX basándose en las dimensiones predeterminadas no se requiere una "prueba de impacto para componentes de vidrio verticales." según la normativa (DIN EN 14749 de junio de 2016). Para el cumplimiento de la normativa no es necesario un cristal de seguridad. Para instalar el elemento se requiere de un canto biselado de 1 mm ±0.5 mm.

Prof. interior cuerpo del mueble LT mín. = largo nominal NL + 3 mm

Indicaciones en la página

Visión general – LEGRABOX myLEGRABOX

191
230

Visión general – AMBIA-LINE para LEGRABOX | MERIVOBOX

529

Montaje, desmontaje y ajuste

Sistema de fijación para frentes delgados – EXPANDO T

584

Elementos de inserción CABLOXX

228
582

Short-URL

www.blum.com/a310

Recomendación de montaje y exención de responsabilidad – EXPANDO T

585

Accesorios – seguro de transporte – elemento de inserción (lateral)

238

Visión general – SERVO-DRIVE para LEGRABOX | MERIVOBOX | TANDEMBOX

359

Accesorios

238

Visión general – TIP-ON BLUMOTION para LEGRABOX

245

Cotas de taladrado – fondo del cajón

204

Visión general – TIP-ON para LEGRABOX

251

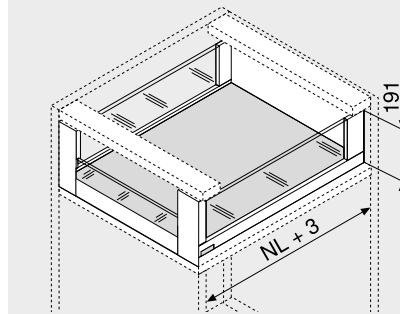
Fijación guías de cuerpo de mueble

242



Cacerolero interior – elemento de inserción – C
Webcode
DQBUAM


- Elemento de inserción lateral de gran superficie
- Cacerolero interior con elemento de inserción alto o bajo
- Perfiles de acero y acero inoxidable
- Interior y exterior rectos
- Perfil delgado de 12,8 mm
- Deslizamiento ultraligero sincronizado
- Con amortiguación **BLUMOTION S** integrada y conmutable para cierre suave y silencioso, combinable con **SERVO-DRIVE** o **TIP-ON BLUMOTION**
- Montaje del frontal sin herramientas
- Ajuste en 3 dimensiones del frente en el perfil

Espacio ocupado


NL Largo nominal

Información de pedido

1		Guías de cuerpo de mueble izquierda/derecha
	Versión	BLUMOTION S
Largo nominal NL (mm)	Capacidad de carga dinámica (kg)	
	40	70
350	750.3501S	
400	750.4001S	
450	750.4501S	753.4501S
500	750.5001S	753.5001S
550	750.5501S	753.5501S
600	750.6001S	753.6001S
650	750.6501S	753.6501S

2		Juego de perfil
	Altura del perfil (mm)	177
Largo nominal NL (mm)	Color	
	SW-M OG-M CS-M	INGL
350	780C3502S	780C3502I
400	780C4002S	780C4002I
450	780C4502S	780C4502I
500	780C5002S	780C5002I
550	780C5502S	780C5502I
600	780C6002S	780C6002I
650	780C6502S	780C6502I

Consta de:

- 2a 1 x Perfiles izquierdo/derecho
- 2b 2 x Elemento de identificación de la marca, estampado con el logotipo de Blum, a partir de 1000 piezas con impresión individual
- 2d 2 x BOXCOVER delante
- 2e 1 x BOXCOVER detrás izquierdo/derecho

3		Adaptador para trasera de madera lado izquierdo/derecho
	Color	Material
	SW-M OG-M CS-M NI	Acero
		Ref.
		ZB7C000S

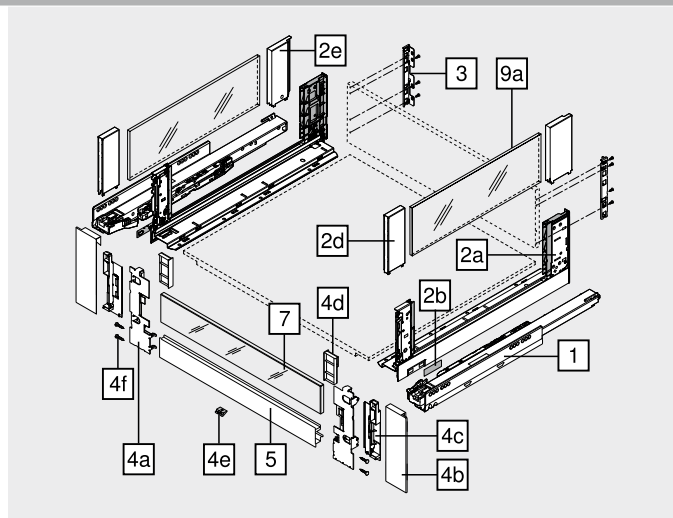
4		Juego de pieza delantera
	Color	Material
	SW-M OG-M CS-M	Acero
	INGL	Acero inoxidable
		Ref.
		ZI7.2CS0
		ZI7.2CI0

Consta de:

- 4a 1 x Fijación frontal izquierda/derecha
- 4b 1 x Tapa exterior izquierda/derecha
- 4c 1 x Tapa interior izquierda/derecha
- 4d 1 x Pieza de compensación para elemento de inserción bajo izquierda/derecha
- 4e 1 x Pieza de sujeción
- 4f 4 x Tornillos

5		Pieza delantera con ranura
	Color	Longitud (mm)
	SW-M OG-M CS-M ELEO	1043
		Ref.
		ZV7.1043MN1

Apto para anchos de cuerpo de mueble KB 1200 mm

Corte Ancho interior cuerpo de mueble LW – 126 mm


7		Elementos de inserción de vidrio (para cacerolero interior frontal)
	Versión	Material
	Bajo	Vidrio
	Alto	Vidrio
		Ref.
		ZE7VxxxxG
		ZE7WxxxxG

Para información de pedido véase Elemento de inserción

9a		Elementos de inserción de vidrio (lateral)
	Material	Ref.
	Vidrio	ZE7Sxx8G

Para información de pedido véase Elemento de inserción

Accesorios

–		Seguro de transporte – elemento de inserción (lateral)
	Color	Material
	Amarillo	Plástico
		Ref.
		780C0009

Para el transporte con elemento de inserción premontado (lateral)

–		Tornillo de fijación (tornillo de cabeza plana)
	Diámetro (mm)	Longitud (mm)
	Ø 4.0	15.0
		Ref.
		61D.1500

Para unir el adaptador con la trasera de madera y el perfil con el fondo de cajón

Para un montaje óptimo, se recomienda utilizar tornillos de cabeza plana en la trasera de madera y el perfil

–		Tornillo Euro
	Diámetro (mm)	Longitud (mm)
	Ø 6.0	14.5
		Ref.
		661.1450.HG

Para unir la guía de cuerpo de mueble con el cuerpo de mueble

Color	Color	Color	Color
SW-M	Blanco seda mate	INGL	Acero inoxidable antihuellas
OG-M	Gris orión mate	NI	Niquelado
CS-M	Negro carbón mate	ELEO	Acero inoxidable anodizado

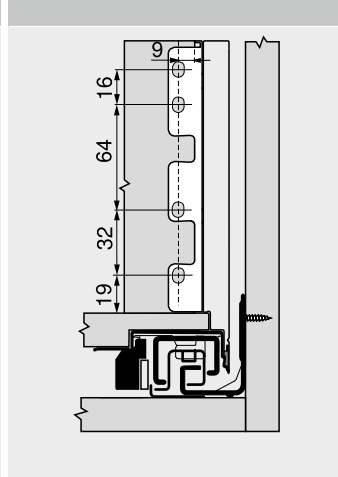
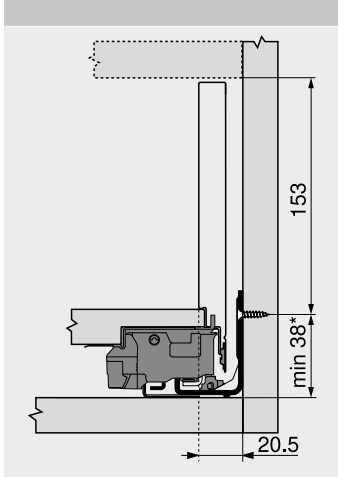
Cacerolero interior – elemento de inserción – C

Webcode
DQBUAM

Planificación

Espacio ocupado en el cuerpo

Cotas de montaje – trasera

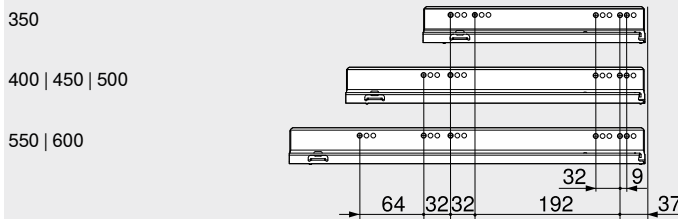


* +1 mm si las guías de cuerpo se instalan antes de montar el cuerpo

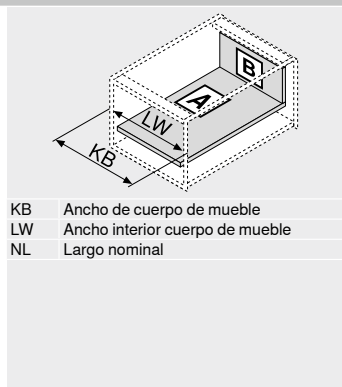
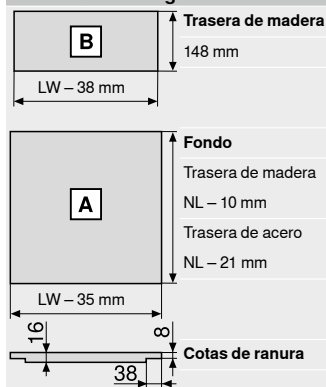
Distancia entre orificios – guías de cuerpo

Guía de cuerpo de mueble 750 – 40 kg

Largo nominal NL (mm)

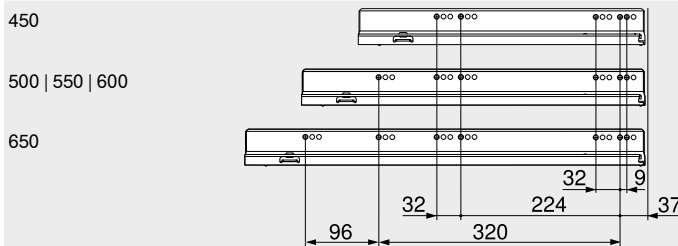


Corte – tableros aglo de 16 mm

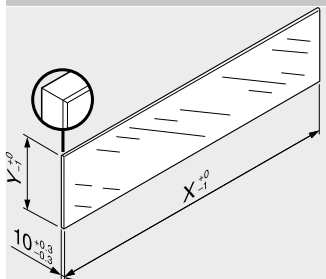


Guía de cuerpo de mueble 753 – 70 kg

Largo nominal NL (mm)



Corte – elementos de inserción



Elementos de inserción	X (mm)	Y (mm)
Bajo	LW – 80	70
Alto	LW – 80	138
Lateral	NL – 112	138
LW	Ancho interior cuerpo de mueble	
NL	Largo nominal	

En combinación con LEGRABOX basándose en las dimensiones predeterminadas no se requiere una "prueba de impacto para componentes de vidrio verticales." según la normativa (DIN EN 14749 de junio de 2016). Para el cumplimiento de la normativa no es necesario un cristal de seguridad. Para instalar el elemento se requiere de un canto biselado de 1 mm ±0.5 mm.

Prof. interior cuerpo del mueble LT mín. = largo nominal NL + 3 mm

Indicaciones en la página

Visión general – LEGRABOX myLEGRABOX	191	Accesorios – seguro de transporte – elemento de inserción (lateral)	238
Visión general – SERVO-DRIVE para LEGRABOX MERIVOBX TANDEMBOX	359	Accesorios	238
Visión general – TIP-ON BLUMOTION para LEGRABOX	245	Cotas de taladrado – fondo del cajón	204
Visión general – TIP-ON para LEGRABOX	251	Fijación guías de cuerpo de mueble	242
Visión general – AMBIA-LINE para LEGRABOX MERIVOBX	529	Visión general – ayudas de montaje	591
CABLOXX	582	Para más información técnica	698
Elementos de inserción	228		

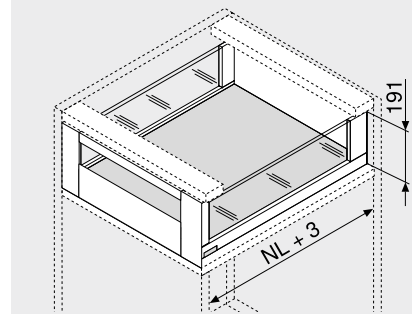
Montaje, desmontaje y ajuste

Short-URL
www.blum.com/a310



Cacerolero interior – guardacuerpo – C
Webcode
DQBUZY


- Elemento de inserción lateral de gran superficie
- Cacerolero interior con guardacuerpo
- Perfiles de acero y acero inoxidable
- Interior y exterior rectos
- Perfil delgado de 12.8 mm
- Deslizamiento ultraligero sincronizado
- Con amortiguación **BLUMOTION S** integrada y conmutable para cierre suave y silencioso, combinable con **SERVO-DRIVE** o **TIP-ON BLUMOTION**
- Montaje del frontal sin herramientas
- Ajuste en 3 dimensiones del frente en el perfil

Espacio ocupado


NL Largo nominal

Información de pedido

1		Guías de cuerpo de mueble izquierda/derecha
	Versión	BLUMOTION S
Largo nominal NL (mm)	Capacidad de carga dinámica (kg)	
	40	70
350	750.3501S	
400	750.4001S	
450	750.4501S	753.4501S
500	750.5001S	753.5001S
550	750.5501S	753.5501S
600	750.6001S	753.6001S
650		753.6501S

2		Juego de perfil
	Altura del perfil (mm)	177
Largo nominal NL (mm)	Color	
	SW-M OG-M CS-M	INGL
350	780C3502S	780C3502I
400	780C4002S	780C4002I
450	780C4502S	780C4502I
500	780C5002S	780C5002I
550	780C5502S	780C5502I
600	780C6002S	780C6002I
650	780C6502S	780C6502I

Consta de:

- 2a 1 x Perfiles izquierdo/derecho
- 2b 2 x Elemento de identificación de la marca, estampado con el logotipo de Blum, a partir de 1000 piezas con impresión individual
- 2d 2 x BOXCOVER delante
- 2e 1 x BOXCOVER detrás izquierdo/derecho

3		Adaptador para trasera de madera lado izquierdo/derecho
	Color	Material
	SW-M OG-M CS-M NI	Acero
		Ref.
		ZB7C000S

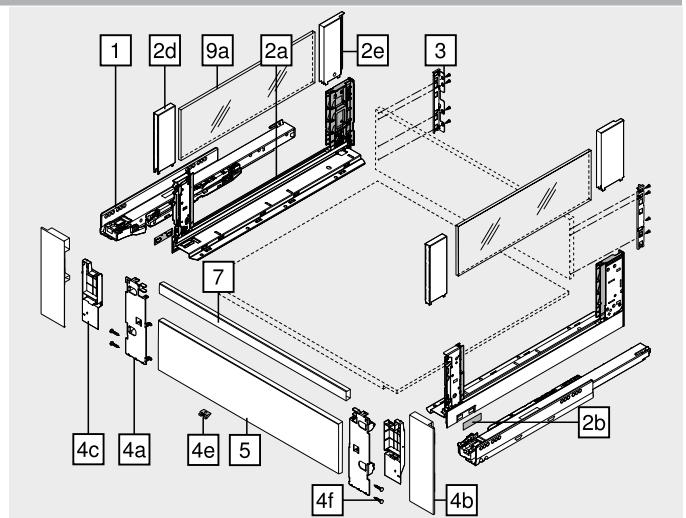
4		Juego de pieza delantera
	Color	Material
	SW-M OG-M CS-M	Acero
	INGL	Acero inoxidable
		Ref.
		ZI7.3CS0
		ZI7.3CI0

Consta de:

- 4a 1 x Fijación frontal izquierda/derecha
- 4b 1 x Tapa exterior izquierda/derecha
- 4c 1 x Tapa interior izquierda/derecha
- 4e 1 x Pieza de sujeción
- 4f 4 x Tornillos

5		Pieza delantera sin ranura
	Color	Longitud (mm)
	SW-M OG-M CS-M ELEO	1043
		Ref.
		ZV7.1043C01

Apto para anchos de cuerpo de mueble KB 1200 mm

Corte Ancho interior cuerpo de mueble LW – 126 mm


7		Guardacuerpo transversal
	Color	Longitud (mm)
	SW-M OG-M CS-M ELEO	1080
		Ref.
		ZR7.1080U

Apto para anchos de cuerpo de mueble KB 1200 mm
Corte Ancho interior cuerpo de mueble LW – 90 mm

9a		Elementos de inserción de vidrio (lateral)
	Material	Ref.
	Vidrio	ZE7Sxx8G

Para información de pedido véase Elemento de inserción

Accesorios	Seguro de transporte – elemento de inserción (lateral)
	Color
	Amarillo
	Material
	Plástico
	Ref.
	780C0009

Para el transporte con elemento de inserción premontado (lateral)

Tornillo de fijación (tornillo de cabeza plana)	Diámetro (mm)	Longitud (mm)	Ref.
	Ø 4.0	15.0	61D.1500

Para unir el adaptador con la trasera de madera y el perfil con el fondo de cajón

Para un montaje óptimo, se recomienda utilizar tornillos de cabeza plana en la trasera de madera y el perfil

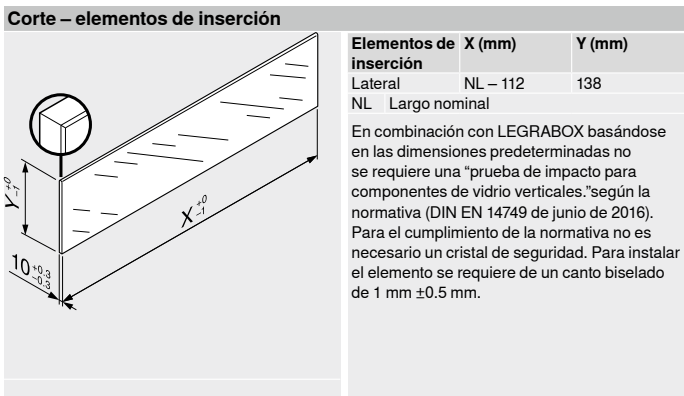
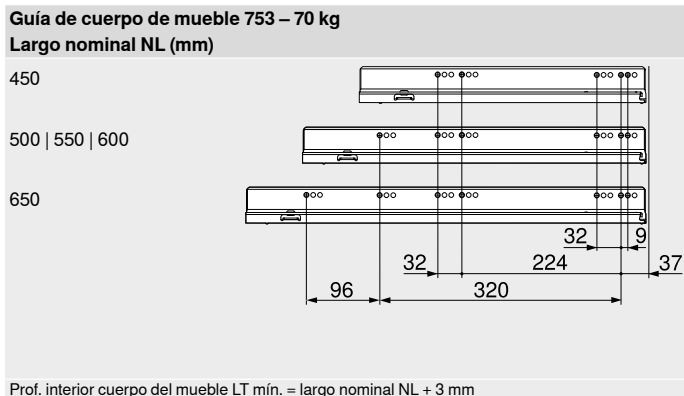
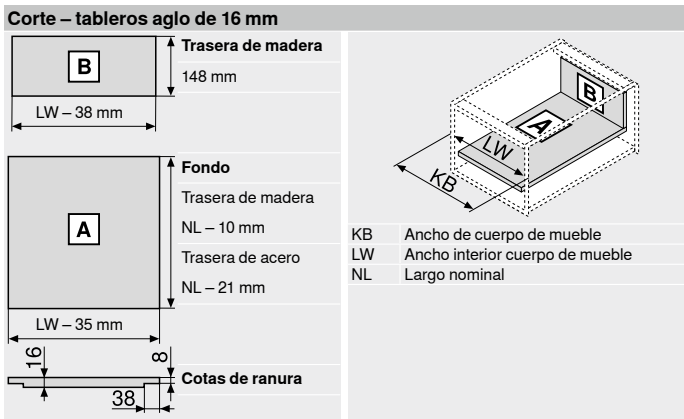
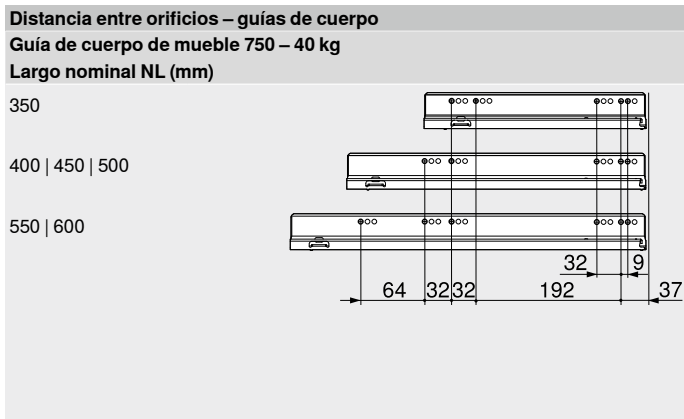
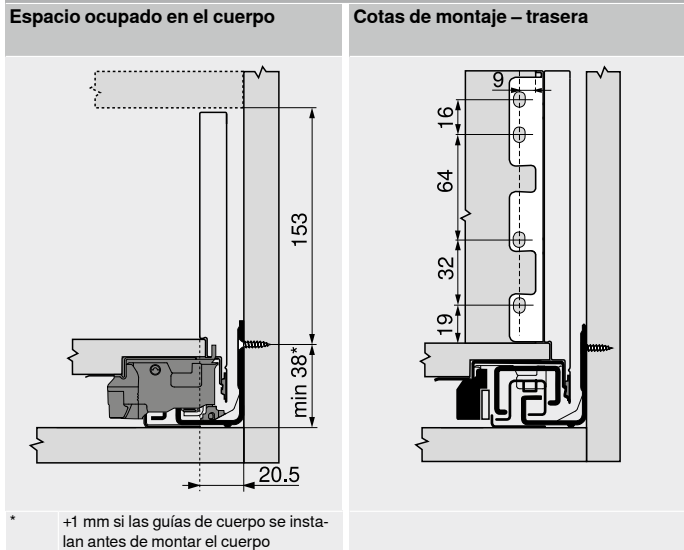
Tornillo Euro	Diámetro (mm)	Longitud (mm)	Ref.
	Ø 6.0	14.5	661.1450.HG

Para unir la guía de cuerpo de mueble con el cuerpo de mueble

Color	SW-M	Blanco seda mate	Color	INGL	Acero inoxidable antihuellas
	OG-M	Gris orión mate		NI	Niquelado
	CS-M	Negro carbón mate		ELEO	Acero inoxidable anodizado

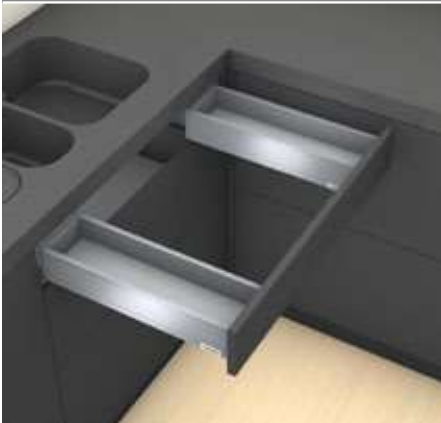
Cacerolero interior – guardacuerpo – C Webcode
DQBUZY

Planificación

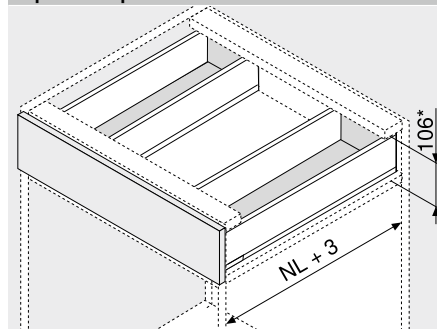


Indicaciones en la página		Montaje, desmontaje y ajuste	
Visión general – LEGRABOX myLEGRABOX	191	Accesorios – seguro de transporte – elemento de inserción (lateral)	238
Visión general – SERVO-DRIVE para LEGRABOX MERIVOBX TANDEMBOX	230	Accesorios	238
Visión general – TIP-ON BLUMOTION para LEGRABOX	359	Cotas de taladrado – fondo del cajón	204
Visión general – TIP-ON para LEGRABOX	245	Fijación guías de cuerpo de mueble	242
Visión general – TIP-ON para LEGRABOX	251	Visión general – ayudas de montaje	591
Visión general – AMBIA-LINE para LEGRABOX MERIVOBX	529	Para más información técnica	698
CABLOXX	582		
Elementos de inserción	228		

Short-URL
www.blum.com/a310

Cajón – M


- Adecuado para LEGRABOX pure y LEGRABOX free
- Perfiles de acero y acero inoxidable
- Interior y exterior rectos
- Perfil delgado de 12.8 mm
- Deslizamiento ultraligero sincronizado
- Con amortiguación **BLUMOTION S** integrada y conmutable para cierre suave y silencioso, combinable con **SERVO-DRIVE**
- Montaje del frontal sin herramientas
- Ajuste en 3 dimensiones del frente en el perfil

Webcode
DQBONY
Espacio ocupado


NL Largo nominal

* Incl. 2 mm Ajuste de la inclinación

Información de pedido

1		Guías de cuerpo de mueble izquierda/derecha
		Versión BLUMOTION S
Largo nominal NL (mm)		Capacidad de carga dinámica (kg)
350		750.3501S
400		750.4001S
450		750.4501S
500		750.5001S
550		750.5501S
600		750.6001S

2		Juego de perfil
		Altura del perfil (mm) 90.5
Largo nominal NL (mm)	Color	INGL
	SW-M OG-M CS-M	
350	2 x	770M3502S 770M3502I
400	2 x	770M4002S 770M4002I
450	2 x	770M4502S 770M4502I
500	2 x	770M5002S 770M5002I
550	2 x	770M5502S 770M5502I
600	2 x	770M6002S 770M6002I

Consta de:

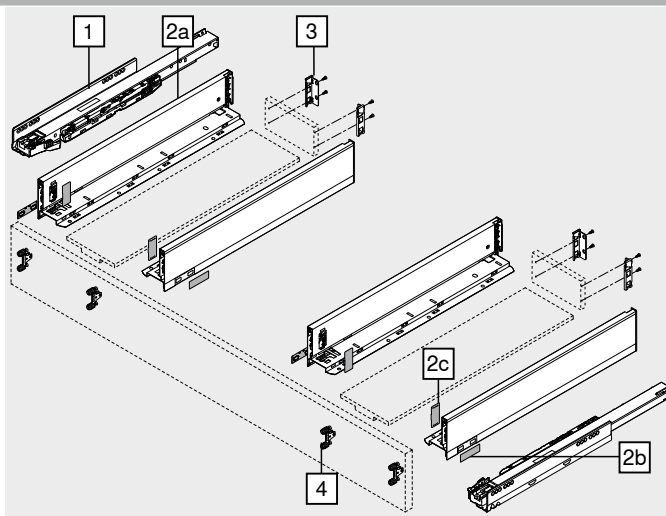
- 2a 1 x Perfiles izquierdo/derecho
- 2b 2 x Elemento de identificación de la marca, estampado con el logotipo de Blum, a partir de 1000 piezas con impresión individual
- 2c 2 x Tapas

3		Adaptador para trasera de madera lado izquierdo/derecho
	Color	Material
	SW-M OG-M CS-M NI	Acero
		2 x ZB7M000S

4		Fijación frontal
	Modo de fijación	Ref.
	EXPANDO	4 x ZF7M70E2
	EXPANDO T	4 x ZF7M70T2
	Tornillos	4 x ZF7M7002

EXPANDO T adecuado para frentes delgados – véanse las indicaciones en la página

Color	Color
SW-M Blanco seda mate	INGL Acero inoxidable antihuellas
OG-M Gris orión mate	NI Niquelado
CS-M Negro carbón mate	


Accesorios

–	Tornillo aglomerado		
	Diámetro (mm)	Longitud (mm)	Ref.
	Ø 3.5	15.0	609.1500
		17.0	609.1700

Para fijación frontal

Para unir la guía de cuerpo de mueble con el cuerpo de mueble, recomendamos el tornillo aglo de Ø 4 x 15 mm

–	Tornillo de fijación (tornillo de cabeza plana)		
	Diámetro (mm)	Longitud (mm)	Ref.
	Ø 4.0	15.0	61D.1500

Para unir el adaptador con la trasera de madera y el perfil con el fondo de cajón

Para un montaje óptimo, se recomienda utilizar tornillos de cabeza plana en la trasera de madera y el perfil

–	Tornillo Euro		
	Diámetro (mm)	Longitud (mm)	Ref.
	Ø 6.0	14.5	661.1450.HG

Para unir la guía de cuerpo de mueble con el cuerpo de mueble

Cajón – M Webcode
DQBONY

Planificación		Cotas de montaje – frente – versión para atornillar		Cotas de taladrado – frente – montaje EXPANDO		Cotas de montaje – trasera	
Espacio ocupado en el cuerpo							
* +1 mm si las guías de cuerpo se instalan antes de montar el cuerpo ** Incl. 2 mm Ajuste de la inclinación	FA Recubrimiento del frente * +1 mm si las guías de cuerpo se instalan antes de montar el cuerpo	* +1 mm si las guías de cuerpo se instalan antes de montar el cuerpo ** Mín. 6 mm para EXPANDO T	* +1 mm si las guías de cuerpo se instalan antes de montar el cuerpo ** Mín. 6 mm para EXPANDO T				

Distancia entre orificios – guías de cuerpo

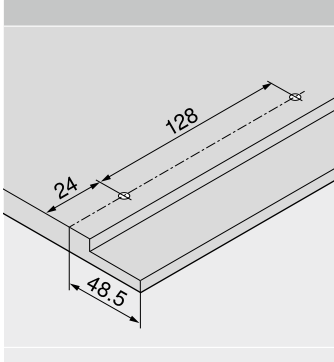
Guía de cuerpo de mueble 750 – 40 kg
Largo nominal NL (mm)

350	
400 450 500	
550 600	

Corte – tableros aglo de 16 mm

	Trasera de madera 63 mm	
	Fondo Trasera de madera NL – 10 mm Y mín. (mm) 115 Y máx. (mm) 155	
	Cotas de ranura	

Cotas de taladrado – fondo del cajón



Prof. interior cuerpo del mueble LT mín. = largo nominal NL + 3 mm

Indicaciones en la página

Visión general – LEGRABOX	191	Visión general – AMBIA-LINE para	529
myLEGRABOX	230	LEGRABOX MERIVOBX	529
Sistema de fijación para frentes delgados – EXPANDO T	584	CABLOXX	582
Recomendación de montaje y exención de responsabilidad – EXPANDO T	585	Accesorios	238
Visión general – SERVO-DRIVE para LEGRABOX MERIVOBX TANDEMBOX	359	Fijación guías de cuerpo de mueble	242
Visión general – TIP-ON BLUMOTION para LEGRABOX	245	Visión general – ayudas de montaje	591
Visión general – TIP-ON para LEGRABOX	251	Para más información técnica	698

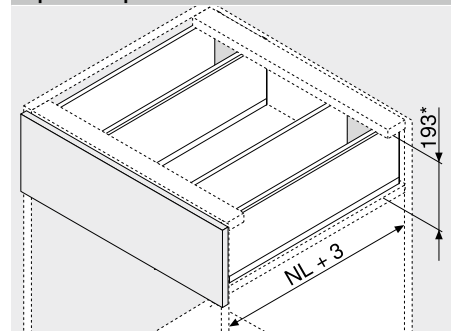
Montaje, desmontaje y ajuste

Short-URL
www.blum.com/a310



Cacerolero – altura C
Webcode
DQBS6M


- Perfiles de acero y acero inoxidable
- Interior y exterior rectos
- Perfil delgado de 12.8 mm
- Deslizamiento ultraligero sincronizado
- Con amortiguación **BLUMOTION S** integrada y conmutable para cierre suave y silencioso, combinable con **SERVO-DRIVE**
- Montaje del frontal sin herramientas
- Ajuste en 3 dimensiones del frente en el perfil

Espacio ocupado


NL Largo nominal
* Incl. 2 mm Ajuste de la inclinación

Información de pedido

1		Guías de cuerpo de mueble izquierda/derecha
		Versión BLUMOTION S
Largo nominal NL (mm)		Capacidad de carga dinámica (kg)
350		750.3501S
400		750.4001S
450		750.4501S
500		750.5001S
550		750.5501S
600		750.6001S

2		Juego de perfil
		Altura del perfil (mm) 177
Largo nominal NL (mm)		Color
		SW-M OG-M INGL
		CS-M
350	2 x	770C3502S 770C3502I
400	2 x	770C4002S 770C4002I
450	2 x	770C4502S 770C4502I
500	2 x	770C5002S 770C5002I
550	2 x	770C5502S 770C5502I
600	2 x	770C6002S 770C6002I

Consta de:

- 2a** 1 x Perfiles izquierdo/derecho
- 2b** 2 x Elemento de identificación de la marca, estampado con el logotipo de Blum, a partir de 1000 piezas con impresión individual
- 2c** 2 x Tapas

3		Adaptador para trasera de madera lado izquierdo/derecho
		Color SW-M OG-M CS-M NI
		Material Acero
		2 x ZB7C000S

4		Fijación frontal
		Modo de fijación
		EXPANDO 4 x ZF7C70E2
		EXPANDO T 4 x ZF7C70T2
		Tornillos 4 x ZF7C7002

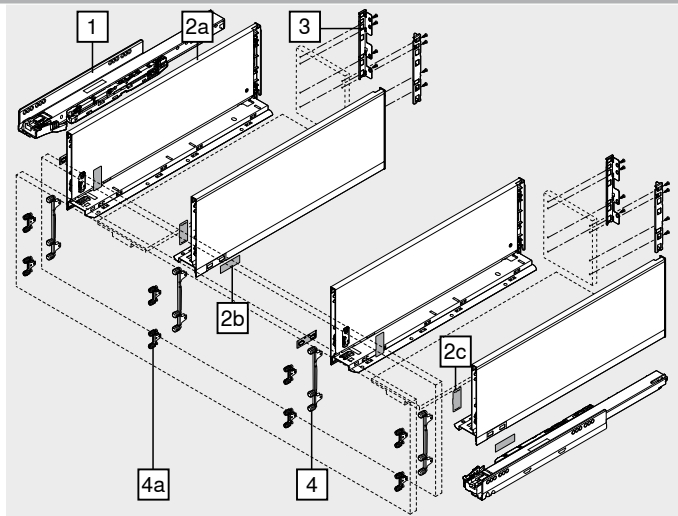
EXPANDO T adecuado para frentes delgados – véanse las indicaciones en la página

Alternativa a 4

4a		Fijación frontal
		Modo de fijación
		EXPANDO 8 x ZF7M70E2
		EXPANDO T 8 x ZF7M70T2
		Tornillos 8 x ZF7M7002

EXPANDO T adecuado para frentes delgados – véanse las indicaciones en la página

Color	Color
SW-M Blanco seda mate	INGL Acero inoxidable antihuellas
OG-M Gris orión mate	NI Niquelado
CS-M Negro carbón mate	


Accesorios

–	Tornillo aglomerado		
	Diámetro (mm)	Longitud (mm)	Ref.
	Ø 3.5	15.0	609.1500
		17.0	609.1700

Para fijación frontal

Para unir la guía de cuerpo de mueble con el cuerpo de mueble, recomendamos el tornillo aglo de Ø 4 x 15 mm

–	Tornillo de fijación (tornillo de cabeza plana)		
	Diámetro (mm)	Longitud (mm)	Ref.
	Ø 4.0	15.0	61D.1500

Para unir el adaptador con la trasera de madera y el perfil con el fondo de cajón

Para un montaje óptimo, se recomienda utilizar tornillos de cabeza plana en la trasera de madera y el perfil

–	Tornillo Euro		
	Diámetro (mm)	Longitud (mm)	Ref.
	Ø 6.0	14.5	661.1450.HG

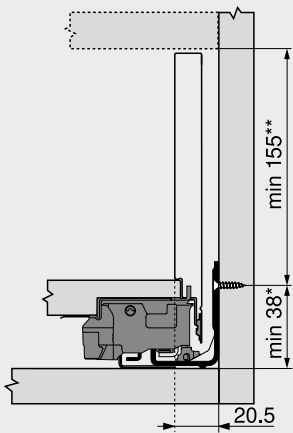
Para unir la guía de cuerpo de mueble con el cuerpo de mueble

Cacerolero – altura C

Webcode
DQBS6M

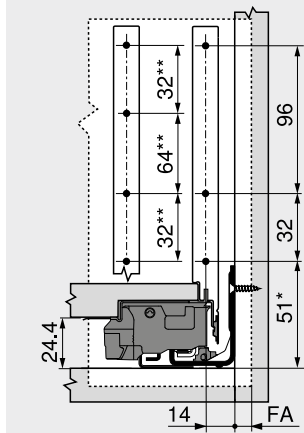
Planificación

Espacio ocupado en el cuerpo



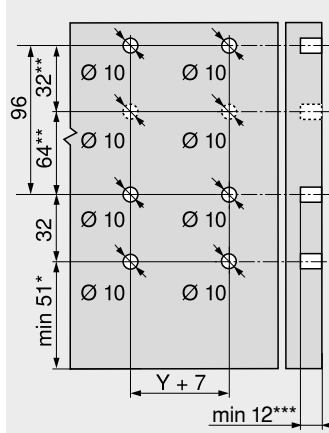
* +1 mm si las guías de cuerpo se instalan antes de montar el cuerpo
** Incl. 2 mm Ajuste de la inclinación

Cotas de montaje – frente – versión para atornillar



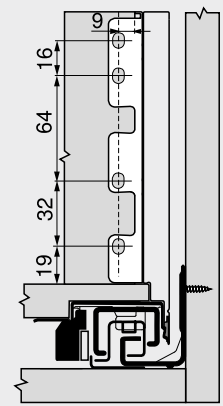
FA Recubrimiento del frente
* +1 mm si las guías de cuerpo se instalan antes de montar el cuerpo
** Alternativa 4a

Cotas de taladrado – frente – montaje EXPANDO



* +1 mm si las guías de cuerpo se instalan antes de montar el cuerpo
** Alternativa 4a
*** Mín. 6 mm para EXPANDO T

Cotas de montaje – trasera

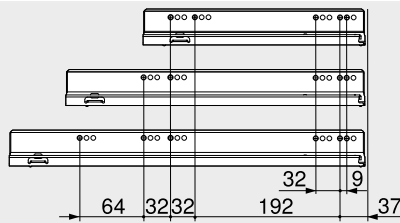


Distancia entre orificios – guías de cuerpo

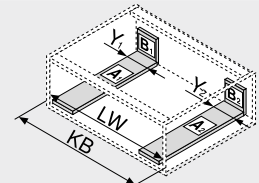
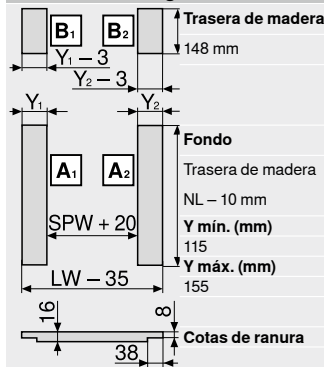
Guía de cuerpo de mueble 750 – 40 kg

Largo nominal NL (mm)

350
400 | 450 | 500
550 | 600

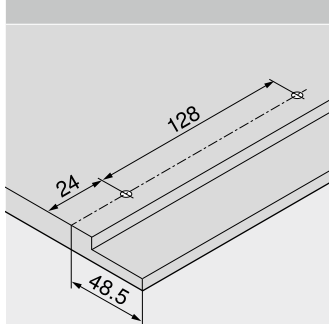


Corte – tableros aglo de 16 mm



KB Ancho de cuerpo de mueble
LW Ancho interior cuerpo de mueble
NL Largo nominal
SPW Ancho interior entre los perfiles interiores

Cotas de taladrado – fondo del cajón



Prof. interior cuerpo del mueble LT mín. = largo nominal NL + 3 mm

Indicaciones en la página

Visión general – LEGRABOX myLEGRABOX	191	Visión general – AMBIA-LINE para LEGRABOX MERIVOBOX	529
Visión general – SERVO-DRIVE para LEGRABOX MERIVOBOX TANDEMBOX	230	CABLOXX Accesorios	582
Sistema de fijación para frentes delgados – EXPANDO T	359	Fijación guías de cuerpo de mueble	238
Recomendación de montaje y exención de responsabilidad – EXPANDO T	584	Visión general – ayudas de montaje	242
Visión general – TIP-ON BLUMOTION para LEGRABOX	585	Para más información técnica	591
Visión general – TIP-ON para LEGRABOX	245		698
	251		

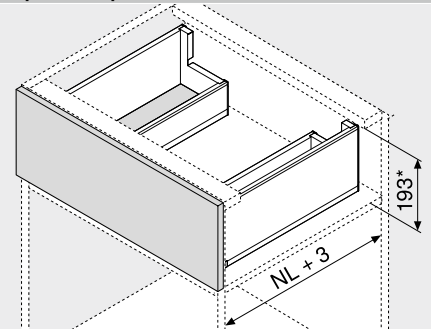
Montaje, desmontaje y ajuste

Short-URL
www.blum.com/a310



Cacerolero – C – adaptador
Webcode
DQCYEM


- Con adaptador para un óptimo aprovechamiento del espacio de almacenamiento
- Se puede realizar con componentes estándar
- Perfiles de acero y acero inoxidable
- Interior y exterior rectos
- Perfil delgado de 12,8 mm
- Deslizamiento ultraligero sincronizado
- Con amortiguación **BLUMOTION S** integrada y conmutable para cierre suave y silencioso, combinable con **SERVO-DRIVE** o **TIP-ON BLUMOTION**
- Montaje del frontal sin herramientas
- Ajuste en 3 dimensiones del frente en el perfil

Espacio ocupado

 NL Largo nominal
 * Incl. 2 mm Ajuste de la inclinación

Información de pedido

1		Guías de cuerpo de mueble izquierda/derecha
	Versión	BLUMOTION S
Largo nominal NL (mm)	Capacidad de carga dinámica (kg)	
	40	70
450	750.4501S	753.4501S
500	750.5001S	753.5001S
550	750.5501S	753.5501S
600	750.6001S	753.6001S
650		753.6501S

2		Juego de perfiles exteriores
	Altura del perfil (mm)	177
Largo nominal NL (mm)	Color	
	SW-M OG-M CS-M	INGL
450	770C4502S	770C4502I
500	770C5002S	770C5002I
550	770C5502S	770C5502I
600	770C6002S	770C6002I
650	770C6502S	770C6502I

Consta de:

- 2a 1 x Perfiles izquierdo/derecho
 2b 2 x Elemento de identificación de la marca, estampado con el logotipo de Blum, a partir de 1000 piezas con impresión individual
 2c 2 x Tapas

3		Trasera en acero con forma de L izquierda/derecha	
	Color	Material	Ref.
	SW-M OG-M CS-M	Acero	ZB7C129S.6S

4		Fijación frontal
	Modo de fijación	Ref.
	EXPANDO	2 x ZF7C70E2
	EXPANDO T	2 x ZF7C70T2
	Tornillos	2 x ZF7C7002

EXPANDO T adecuado para frentes delgados – véanse las indicaciones en la página

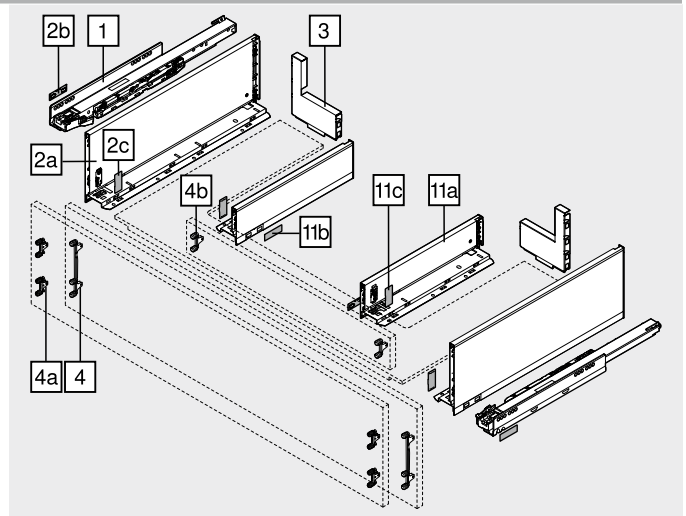
Alternativa a 4

4a		Fijación frontal
	Modo de fijación	Ref.
	EXPANDO	4 x ZF7M70E2
	EXPANDO T	4 x ZF7M70T2
	Tornillos	4 x ZF7M7002

EXPANDO T adecuado para frentes delgados – véanse las indicaciones en la página

4b		Fijación frontal
	Modo de fijación	Ref.
	EXPANDO	2 x ZF7M70E2
	Tornillos	2 x ZF7M7002

Color	Color
SW-M Blanco seda mate	INGL Acero inoxidable antihuellas
OG-M Gris orión mate	NI Niquelado
CS-M Negro carbón mate	



11		Juego de perfiles interiores
	Altura del perfil (mm)	90.5
Largo nominal NL (mm)	Color	
	SW-M OG-M CS-M	INGL
300	770M3002S	770M3002I
350	770M3502S	770M3502I
400	770M4002S	770M4002I
450	770M4502S	770M4502I
500	770M5002S	770M5002I

Consta de:

- 11a 1 x Perfiles izquierdo/derecho
 11b 2 x Elemento de identificación de la marca, estampado con el logotipo de Blum, a partir de 1000 piezas con impresión individual
 11c 2 x Tapas

Nuestra recomendación para un correcto aprovechamiento del espacio de almacenamiento
 Largo nominal NL de perfiles exteriores (n.º 2) – largo nominal NL de perfiles interiores (n.º 11) = mín. 150 mm

Accesorios

–	Tornillo aglomerado		
	Diámetro (mm)	Longitud (mm)	Ref.
	Ø 3.5	15.0	609.1500
		17.0	609.1700

Para fijación frontal

Para unir la guía de cuerpo de mueble con el cuerpo de mueble, recomendamos el tornillo aglo de Ø 4 x 15 mm

–	Tornillo de fijación (tornillo de cabeza plana)		
	Diámetro (mm)	Longitud (mm)	Ref.
	Ø 4.0	15.0	61D.1500

Para unir el adaptador con la trasera de madera y el perfil con el fondo de cajón

Para un montaje óptimo, se recomienda utilizar tornillos de cabeza plana en la trasera de madera y el perfil

–	Tornillo Euro		
	Diámetro (mm)	Longitud (mm)	Ref.
	Ø 6.0	14.5	661.1450.HG

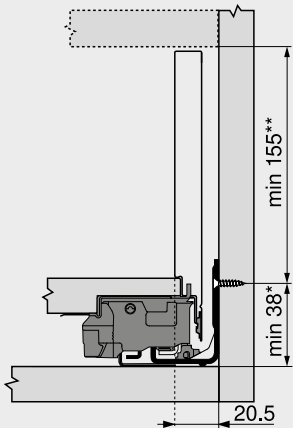
Para unir la guía de cuerpo de mueble con el cuerpo de mueble

Cacerolero – C – adaptador

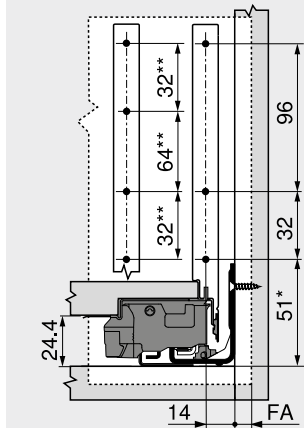
Webcode
DQCYEM

Planificación

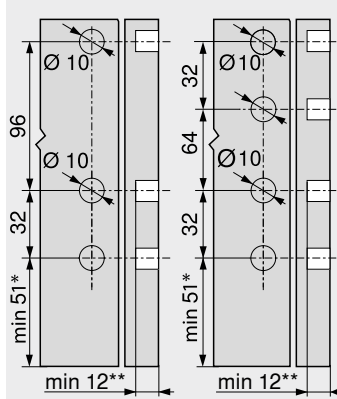
Espacio ocupado en el cuerpo



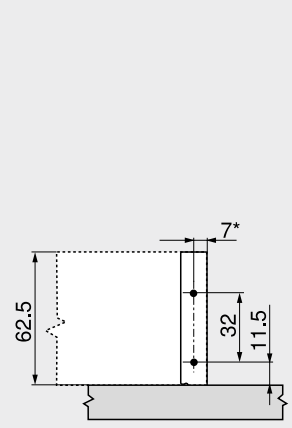
Cotas de montaje – frente – versión para atornillar



Cotas de taladrado – frente – montaje EXPANDO



Cotas de montaje – adaptador



* +1 mm si las guías de cuerpo se instalan antes de montar el cuerpo
** Incl. 2 mm Ajuste de la inclinación

FA Recubrimiento del frente
* +1 mm si las guías de cuerpo se instalan antes de montar el cuerpo
** Alternativa 4a

4 4a
* +1 mm si las guías de cuerpo se instalan antes de montar el cuerpo
** Mín. 6 mm para EXPANDO T

* +1.5 mm con ZF7M70E2

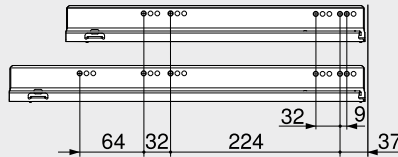
Distancia entre orificios – guías de cuerpo

Guía de cuerpo de mueble 750 – 40 kg

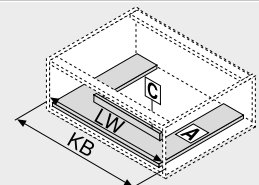
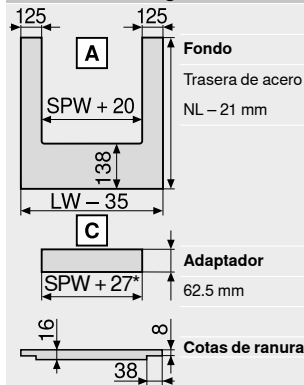
Largo nominal NL (mm)

450 | 500

550 | 600



Corte – tableros aglo de 16 mm



KB Ancho de cuerpo de mueble
LW Ancho interior cuerpo de mueble
NL Largo nominal
SPW Ancho interior entre los perfiles interiores
* +3 mm con ZF7M70E2

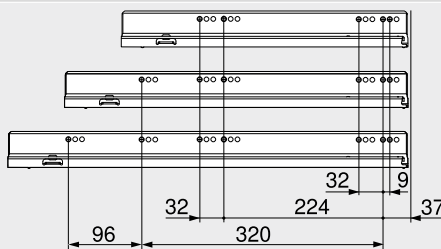
Guía de cuerpo de mueble 753 – 70 kg

Largo nominal NL (mm)

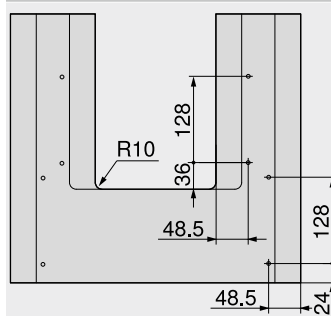
450

500 | 550 | 600

650



Cotas de taladrado – fondo del cajón



Prof. interior cuerpo del mueble LT mín. = largo nominal NL + 3 mm

Indicaciones en la página

Visión general – LEGRABOX myLEGRABOX

191

Visión general – AMBIA-LINE para LEGRABOX | MERIVOBX

529

Montaje, desmontaje y ajuste

Visión general – SERVO-DRIVE para LEGRABOX | MERIVOBX | TANDEMBOX

359

CABLOXX Accesorios

582

238

Short-URL

Sistema de fijación para frentes delgados – EXPANDO T

584

Fijación guías de cuerpo de mueble Visión general – ayudas de montaje

242

www.blum.com/a310

Recomendación de montaje y exención de responsabilidad – EXPANDO T

585

Para más información técnica

591

698

Visión general – TIP-ON BLUMOTION para LEGRABOX

245

Visión general – TIP-ON para LEGRABOX

251

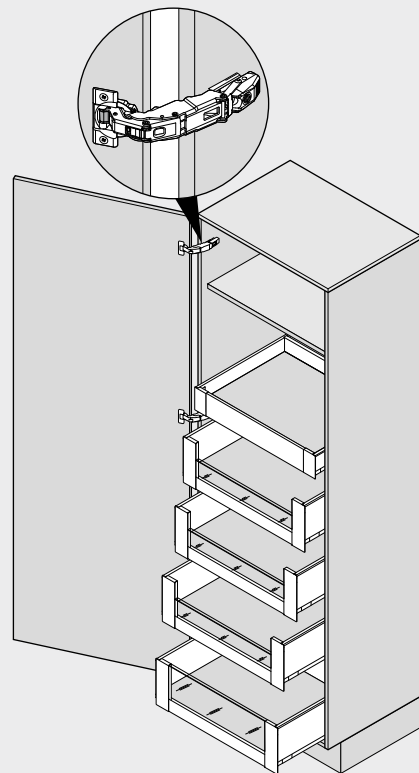


SPACE TOWER
Webcode
DQQQ7Y


- El armario despensa flexible con caceroleros interiores; con estantes y cajones interiores en la zona superior
- Acceso cómodo desde tres lados
- Los módulos extraíbles de apertura individual permiten ver todo el contenido y extraerlo cómodamente hacia arriba
- Mínimos esfuerzos para su accionamiento incluso en módulos extraíbles con cargas pesadas
- Las paredes traseras y laterales altas garantizan un almacenamiento seguro
- Las divisiones interiores AMBIA-LINE procuran orden y visibilidad a los módulos extraíbles
- Las dimensiones del cuerpo se pueden realizar de manera flexible


Información de pedido

Recomendaciones de uso	Página
Cajón interior – M	198
Cacerolero interior – elemento de inserción – C	206
AMBIA-LINE para LEGRABOX MERIVOBX	533
Bisagra CLIP top BLUMOTION 155°	82
Recomendación	
Ancho cuerpo de mueble KB (mm)	
275–1200	

Planificación
Ayuda para planificación y pedidos
Short-URL
www.blum.com/planningtools

Indicaciones en la página

Visión general – LEGRABOX myLEGRABOX	191	Bisagra CLIP top BLUMOTION 155°	82	Montaje, desmontaje y ajuste
Visión general – SERVO-DRIVE para LEGRABOX MERIVOBX TANDEMBOX	230	Visión general – BLUMOTION para puertas	157	
Visión general – TIP-ON BLUMOTION para LEGRABOX	359	Accesorios	238	Short-URL www.blum.com/a310
Visión general – AMBIA-LINE para LEGRABOX MERIVOBX	245	Visión general – ayudas de montaje	591	
	529	Para más información técnica	698	



SPACE TOWER

Webcode
DQGQ7Y

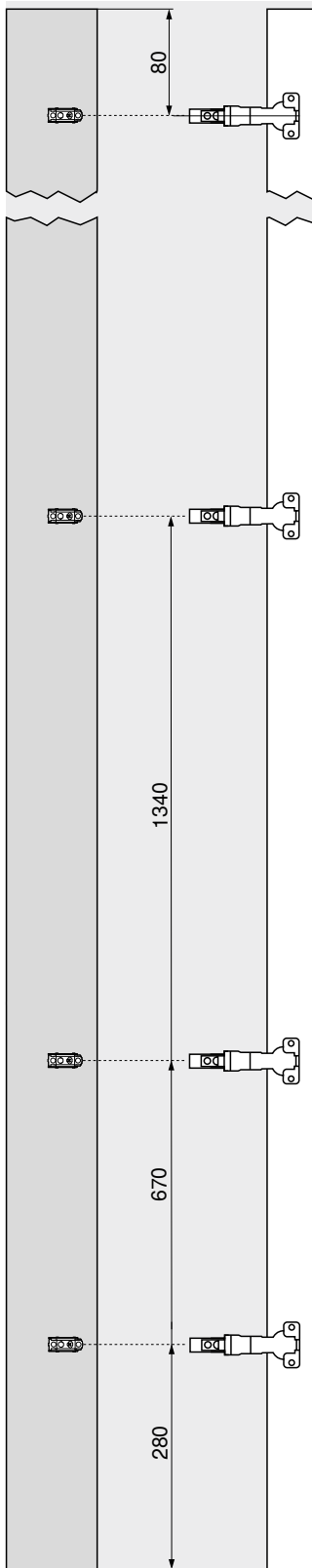
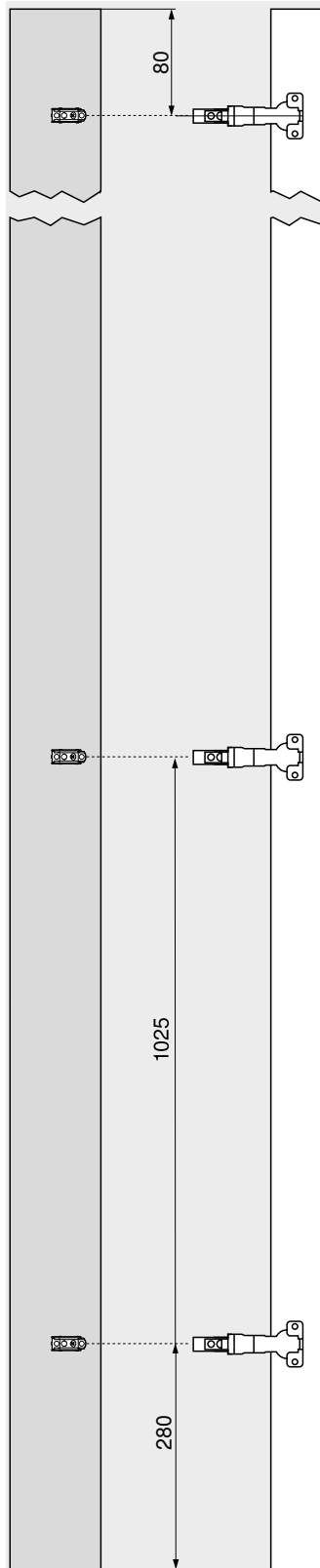
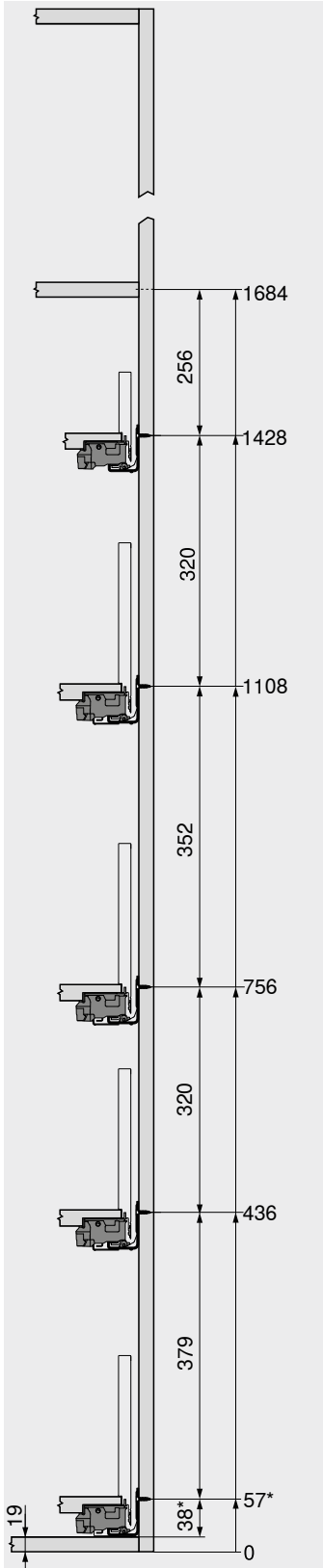
Planificación

Recomendación

Posicionamiento en el cuerpo

Cotas de taladrado – frente

Cotas de taladrado – frente



En los armarios altos es muy práctico un estante, que al estar situado en el nivel superior puede verse muy bien desde delante.

El cajón interior facilita el acceso lateral. Si se utiliza el cajón interior con una traseña más alta, los artículos guardados no pueden caerse hacia atrás.

El posicionamiento a diferentes alturas de los módulos extraíbles en el armario permite que los artículos altos tales como botellas o paquetes de cereales tengan espacio suficiente en el interior.

La bisagra CLIP top BLUMOTION 155° sin entrada de la puerta permite aprovechar de manera óptima el ancho del cuerpo KB.

Si la bisagra se monta por encima del módulo extraíble más bajo, este puede colocarse en la posición más baja. De este modo se aprovecha hasta el último centímetro como espacio de almacenaje.

Indicaciones en la página

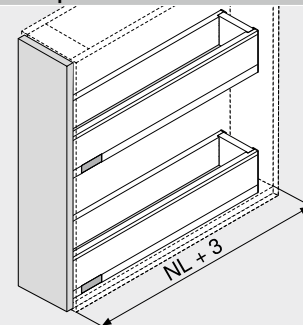
Número de bisagras

706

* +1 mm si las guías de cuerpo se instalan antes de montar el cuerpo

SPACE TWIN


- Solución estable gracias a sus guías de cuerpo de mueble desplazadas en diagonal
- Con amortiguación **BLUMOTION S** integrada y conmutable para cierre suave y silencioso
- Alta capacidad de carga dinámica de 20 kg por armario inferior
- Ancho de cuerpo de mueble KB 200 mm

Webcode
DQGTQM
Espacio ocupado


NL Largo nominal

Información de pedido

Recomendaciones de uso	Página
Cajón – M	196
Cajón – K	200
Cacerolero – altura C	204
Ancho cuerpo de mueble KB (mm)	200

Indicaciones en la página

Visión general – LEGRABOX	191	Montaje, desmontaje y ajuste
myLEGRABOX	230	
Accesorios	238	Short-URL www.blum.com/a310
Visión general – ayudas de montaje	591	
Para más información técnica	698	

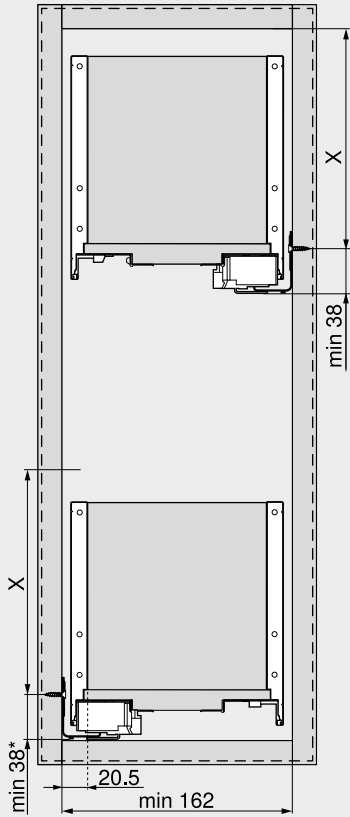


SPACE TWIN

Webcode
DQGTQM

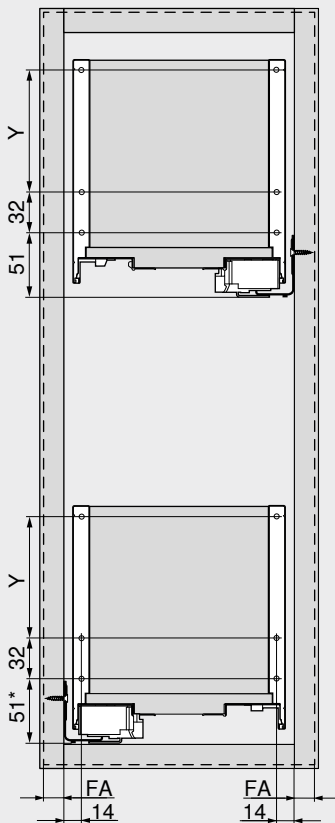
Planificación

Espacio ocupado en el cuerpo



Altura de montaje	X (mm)
M	68
K	106
C	155
*	+1 mm si las guías de cuerpo se instalan antes de montar el cuerpo

Cotas de montaje – frente



Altura de montaje	Altura de perfil	Y (mm)
M	M	–
K	K	–
C	C	96
FA	Recubrimiento del frente	
*	+1 mm si las guías de cuerpo se instalan antes de montar el cuerpo	

Elementos de inserción en vidrio


- Se pueden generar diseños únicos en su interior
- Para cortar a medida
- Color: transparente
- Material: vidrio

Información de pedido
 LEGRABOX pure LEGRABOX free

7		Elemento de inserción de vidrio bajo (para cacerolero interior delantero)	
		Color	Transparente
Ancho cuerpo de mueble KB (mm)	Espesor de lateral de cuerpo SWD (mm)	15/16	18/19
		600	<input checked="" type="checkbox"/> ZE7V488G <input checked="" type="checkbox"/> ZE7V482G
1200	<input checked="" type="checkbox"/> ZE7V1088G <input checked="" type="checkbox"/> ZE7V1082G		

Consta de:
 7 1 x Elementos de inserción en vidrio
 Para otros anchos de cuerpo de mueble KB, cortar a medida el siguiente elemento de inserción más largo de manera correspondiente

7		Elemento de inserción de vidrio alto (para cacerolero interior delantero)	
		Color	Transparente
Ancho cuerpo de mueble KB (mm)	Espesor de lateral de cuerpo SWD (mm)	15/16	18/19
		600	<input checked="" type="checkbox"/> ZE7W488G <input checked="" type="checkbox"/> ZE7W482G
1200	<input checked="" type="checkbox"/> ZE7W1088G <input checked="" type="checkbox"/> ZE7W1082G		

Consta de:
 7 1 x Elementos de inserción en vidrio
 Para otros anchos de cuerpo de mueble KB, cortar a medida el siguiente elemento de inserción más largo de manera correspondiente

9a Elementos de inserción de vidrio (lateral)

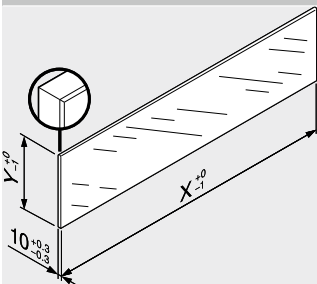
9a		Largo nominal NL (mm)	Color	
			Transparente	
		500	<input checked="" type="checkbox"/> ZE7S388G	
		550	<input checked="" type="checkbox"/> ZE7S438G	
		600	<input checked="" type="checkbox"/> ZE7S488G	
		650	<input checked="" type="checkbox"/> ZE7S538G	
		450	<input checked="" type="checkbox"/> ZE7S338G	

Consta de:
 9a 2 x Elementos de inserción en vidrio
 Para otros largos nominales NL, cortar a medida el siguiente elemento de inserción más largo de manera correspondiente

Accesorios

-		Seguro de transporte – elemento de inserción (lateral)		
	Color	Material		Ref.
	Amarillo	Plástico	<input checked="" type="checkbox"/>	780C0009

Para el transporte con elemento de inserción premontado (lateral)

Planificación
Corte – elementos de inserción


Elementos de inserción	X (mm)	Y (mm)
Bajo	LW – 80	70
Alto	LW – 80	138
Lateral	NL – 112	138
LW	Ancho interior cuerpo de mueble	
NL	Largo nominal	

En combinación con LEGRABOX basándose en las dimensiones predeterminadas no se requiere una "prueba de impacto para componentes de vidrio verticales." según la normativa (DIN EN 14749 de junio de 2016). Para el cumplimiento de la normativa no es necesario un cristal de seguridad. Para instalar el elemento se requiere de un canto biselado de 1 mm ±0.5 mm.

Indicaciones en la página

Visión general – LEGRABOX	191
Accesorios	238
Visión general – ayudas de montaje	591
Para más información técnica	698

Montaje, desmontaje y ajuste

Short-URL
www.blum.com/a310





myLEGRABOX



LEGRABOX pure | LEGRABOX free



La base elegante: LEGRABOX pure y LEGRABOX free le ofrecen una selección de colores mates nobles y una variante de alta calidad en acero inoxidable antihuellas.

LEGRABOX special edition











La colección especial: con perfiles de aspecto extraordinario por el nuevo color negro carbón mate e impresionantes mezclas de materiales con acero inoxidable antihuellas, con textura en color carbón (en toda la superficie), o con noble acabado color óxido.

LEGRABOX individual



La cúspide de la individualización: disfrute al máximo de su libertad creativa. Mediante la mezcla de colores y materiales, la impresión, el grabado láser o el estampado de sus propios diseños, se crean muebles personalizados que cautivarán a sus clientes.

LEGRABOX		
	Visión general – aplicaciones	192
	Elementos de inserción	228
LEGRABOX special edition		
	LEGRABOX special edition – Montaje final in situ	232
LEGRABOX individual		
	LEGRABOX individual – montaje final in situ	234
Elemento de identificación de la marca		
	Elemento de branding individual	237
Selector de diseño		
	Selector de diseño	
	Short-URL www.blum.com/lbxselector	
Montaje, desmontaje y ajuste		
	Montaje, desmontaje y ajuste	
	Short-URL www.blum.com/a310	

Sistemas box

Pictogramas		
	Artículo disponible bajo petición	

LEGRABOX special edition – Montaje final in situ



- Es posible elegir el elemento decorativo (exterior) en diferentes diseños a partir de una pequeña cantidad mínima de pedido
- El perfil (interior) y el elemento decorativo (exterior) se entregan por separado y se pueden producir de forma fácil y rápida en la combinación deseada
- Una colección especial con perfiles de aspecto extraordinario

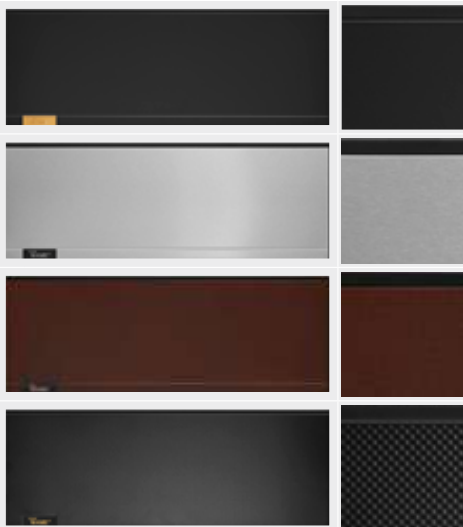


Información de pedido



Foto simbólica

LEGRABOX special edition



- Perfil (interior): Negro carbón mate (CS-M)
- Elemento decorativo (exterior): Negro carbón mate (CS-M)
Con línea distintiva y elemento de branding, de manera opcional, con un logotipo propio
- Perfil (interior): Negro carbón mate (CS-M)
- Elemento decorativo (exterior): Acero inoxidable antihuellas (INGL)
Con línea distintiva y elemento de branding, de manera opcional, con un logotipo propio
- Perfil (interior): Negro carbón mate (CS-M)
- Elemento decorativo (exterior): Noble acabado color óxido (NR)
Con línea distintiva y elemento de branding, de manera opcional, con un logotipo propio
- Perfil (interior): Negro carbón mate (CS-M)
- Elemento decorativo (exterior): Negro carbón mate con textura (CSCL)
Sin línea distintiva, con elemento de branding, de manera opcional, con un logotipo propio

2	Juego de perfil (interior)		Altura del perfil			
	Color	CS-M				
	Largo nominal NL (mm)		M	K	C	F
	270		770M2701S		770C2701S	
	300		770M3001S	770K3001S	770C3001S	
	350		770M3501S	770K3501S	770C3501S	
	400		770M4001S	770K4001S	770C4001S	770F4001S
	450		770M4501S	770K4501S	770C4501S	770F4501S
	500		770M5001S	770K5001S	770C5001S	770F5001S
	550		770M5501S	770K5501S	770C5501S	770F5501S
	600		770M6001S	770K6001S	770C6001S	770F6001S
	650		770M6501S		770C6501S	770F6501S

Consta de:

 2d 1 x Perfiles (interiores) lado izquierdo/derecho
 2c 2 x Tapas

 2b 2 x Elemento de identificación de la marca, estampado con el logotipo de Blum
 2f 2 x Soporte para elemento decorativo LEGRABOX

Advertencia

El perfil en altura N no está incluido en la gama de variantes de diseño. Nuestra recomendación es un perfil en altura N que se adapte al perfil individualizado (interior).

LEGRABOX special edition – Montaje final in situ

Información de pedido

	2e Elemento decorativo (exterior)						
	Línea distintiva	Con línea distintiva para el elemento de branding					
	Altura del perfil	Largo nominal NL (mm)	Color				
			CS-M	INGL	CSCL¹	NR	
	M	270–650	770MxxxASGC	770MxxxAS	770MxxxAl	770MxxxAS	
K	300–600	770KxxxASGC	770KxxxAS	770KxxxAl	770KxxxAS		
C	270–650	770CxxxASGC	770CxxxAS	770CxxxAl	770CxxxAS		
F	400–650	770FxxxASGC	770FxxxAS	770FxxxAl	770FxxxAS		

Consta de:

2e	1 x Elemento decorativo (exterior) lado izquierdo/derecho	xxx	Largo nominal NL (mm)
¹	Sin línea distintiva con branding integrado		

Color		Color	
CS-M	Negro carbón mate	CSCL	Negro carbón mate con textura
INGL	Acero inoxidable antihuellas	NR	Noble rust

	2b Elemento de branding individual						
	Versión	Simétrico					
	Material	Plástico					
	Presión estampado	Cantidad mínima de pedido (unidades)	Color				
			SW-M OG-M CS-M	IN-G KU-G GO-G			
Impreso personalizado	1000	2 x	ZA7.0700xxxABD	ZA7.0709xxxAB			
Estampado en relieve personalizado	5000	2 x	ZA7.0700xxxABD	ZA7.0709xxxAB			

Color		Color	
SW-M	Blanco seda mate	IN-G	Acero inoxidable moldeado cepillado
OG-M	Gris orión mate	KU-G	Cobre moldeado cepillado
CS-M	Negro carbón mate	GO-G	Dorado moldeado cepillado

Accesorios

	Elemento de amortiguación						
	Altura del perfil	Largo nominal NL (mm)	Color	Material	Ref.		
	M	¹ 270–650	Negro	Material esponjoso	770M0009		
	K	¹ 300–600			770K0009		
	C	270–650			770C0009		
F	400–650	770F0009					

Advertencia

De manera opcional, es posible lograr una amortiguación de ruidos aún mayor mediante la colocación de un elemento de amortiguación entre el perfil (interior) y el elemento decorativo (exterior)

¹ En caso de un largo nominal NL de 270–300 mm, el elemento de amortiguación se debe dividir a la mitad en la perforación

Indicaciones en la página

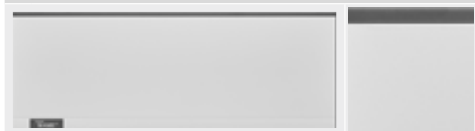
Visión general – LEGRABOX	191	Selector de diseño		Montaje, desmontaje y ajuste	
Visión general – variantes de diseño	231				
LEGRABOX individual	234				
Elemento de branding individual	237	Short-URL		Short-URL	
Visión general – ayudas de montaje	591	www.blum.com/lbxselector		www.blum.com/a310	
Para más información técnica	698				

LEGRABOX individual – montaje final in situ


- A partir de una cantidad mínima de pedido mayor, puede diseñar **LEGRABOX individual** con su diseño o logotipo propio
- Le asesoraremos encantados y comprobaremos la posibilidad de la puesta en práctica de sus diseños individuales – contacte personalmente con su representante de Blum: blum.com/contacts
- El perfil (interior) y el elemento decorativo (exterior) se entregan por separado y se pueden producir de forma fácil y rápida en la combinación deseada
- Opciones de diseño
Mezcla de colores | Mezcla de materiales | Impresión | Grabado láser | Estampado

Indicaciones en la página
Opciones de diseño

■ LEGRABOX individual – mezcla de colores	234
■ LEGRABOX individual – mezcla de materiales	234
■ LEGRABOX individual – impresión	235
■ LEGRABOX individual – grabado láser	235
■ LEGRABOX individual – estampado	236

Información de pedido
■ LEGRABOX individual – mezcla de colores


- Perfil (interior): en diferentes colores
- Elemento decorativo (exterior): en diferentes colores
Con línea distintiva y elemento de branding, de manera opcional, con un logotipo propio
Sin línea distintiva con branding integrado, de manera opcional, con un logotipo propio

Foto simbólica

2 ■ Perfil (interior)		Color
Altura del perfil	Largo nominal NL (mm)	SW-M OG-M CS-M
M K C F	270–650	Izquierda 770Xxxx1S
M K C F	270–650	Derecha 770Xxxx1S

Consta de:

2d – Perfil (interior)

Lado derecho e izquierdo se piden por separado

2e ■ Elemento decorativo (exterior)		Color
Altura del perfil	Largo nominal NL (mm)	SW-M OG-M CS-M
M K C F	270–650	Con línea distintiva para el elemento de branding 770XxxxAS
M K C F	270–650	Sin línea distintiva con branding integrado 770XxxxASR

Consta de:

2e – Elemento decorativo (exterior) lado izquierdo/derecho

X Altura del perfil xxx Largo nominal NL (mm)

■ LEGRABOX individual – mezcla de materiales


- Perfil (interior): en diferentes colores
- Elemento decorativo (exterior): en Acero inoxidable antihuellas (INGL)
Con línea distintiva y elemento de branding, de manera opcional, con un logotipo propio
Sin línea distintiva con branding integrado, de manera opcional, con un logotipo propio

Foto simbólica

2 ■ Perfil (interior)		Color
Altura del perfil	Largo nominal NL (mm)	SW-M OG-M CS-M
M K C F	270–650	Izquierda 770Xxxx1S
M K C F	270–650	Derecha 770Xxxx1S

Consta de:

2d – Perfil (interior)

Lado derecho e izquierdo se piden por separado

2e ■ Elemento decorativo (exterior)		Color
Altura del perfil	Largo nominal NL (mm)	INGL
M K C F	270–650	Con línea distintiva para el elemento de branding 770XxxxAI
M K C F	270–650	Sin línea distintiva con branding integrado 770XxxxAIR

Consta de:

2e – Elemento decorativo (exterior) lado izquierdo/derecho

X Altura del perfil xxx Largo nominal NL (mm)

LEGRABOX individual – montaje final in situ

Información de pedido

LEGRABOX individual – impresión



- Permite la mezcla de colores y materiales
 - Perfil (interior): en diferentes colores
 - Elemento decorativo (exterior) en diferentes colores
- Sin línea distintiva, impreso parcial o totalmente en diferentes colores, con el logotipo de Blum, el logotipo propio del cliente o diseños individuales

Foto simbólica

2		Perfil (interior)		Color	
Altura del perfil		Largo nominal NL (mm)		SW-M OG-M CS-M	
				INGL	
M K C F	270–650	Izquierda		770Xxxx1S	770Xxxx1I
M K C F	270–650	Derecha		770Xxxx1S	770Xxxx1I

Consta de:

2d – Perfil (interior)

Lado derecho e izquierdo se piden por separado

2e		Elemento decorativo (exterior)		Color	
Altura del perfil		Largo nominal NL (mm)		SW-M OG-M CS-M	
		Línea distintiva		INGL	
M K C F	270–650	Sin línea distintiva con branding integrado		770XxxxASR	770XxxxAIR

Consta de:

2e – Elemento decorativo (exterior) lado izquierdo/derecho

X Altura del perfil xxx Largo nominal NL (mm)

LEGRABOX individual – grabado láser



- Perfil (interior): en diferentes colores
 - Elemento decorativo (exterior): en Acero inoxidable antihuellas (INGL)
- Sin línea distintiva, parcialmente grabado a láser, con el logotipo de Blum, el logotipo propio del cliente o motivos individuales

Foto simbólica

2		Perfil (interior)		Color	
Altura del perfil		Largo nominal NL (mm)		SW-M OG-M CS-M	
				INGL	
M K C F	270–650	Izquierda		770Xxxx1S	770Xxxx1I
M K C F	270–650	Derecha		770Xxxx1S	770Xxxx1I

Consta de:

2d – Perfil (interior)

Lado derecho e izquierdo se piden por separado

2e		Elemento decorativo (exterior)		Color	
Altura del perfil		Largo nominal NL (mm)		INGL	
		Línea distintiva			
M K C F	270–650	Sin línea distintiva con branding integrado		770XxxxAIL	

Consta de:

2e – Elemento decorativo (exterior) lado izquierdo/derecho

X Altura del perfil xxx Largo nominal NL (mm)

Color		Color	
SW-M	Blanco seda mate	CS-M	Negro carbón mate
OG-M	Gris orión mate	INGL	Acero inoxidable antihuellas

Indicaciones en la página

Visión general – LEGRABOX	191
Visión general – variantes de diseño	231
LEGRABOX special edition	232
Elemento de branding individual	237
Visión general – ayudas de montaje	591
Para más información técnica	698

Selector de diseño

Short-URL
www.blum.com/lbxselector



Montaje, desmontaje y ajuste

Short-URL
www.blum.com/a310



LEGRABOX individual – montaje final in situ
Información de pedido
 LEGRABOX individual – estampado


- Permite la mezcla de colores y materiales
 - Perfil (interior): en diferentes colores
 - Elemento decorativo (exterior) en diferentes colores
- Sin línea distintiva, estampado parcialmente, con el logotipo de Blum, el logotipo propio del cliente o motivos individuales

Foto simbólica

2 <input type="checkbox"/>	Perfil (interior)				Color
	Altura del perfil	Largo nominal NL (mm)	Versión		SW-M OG-M CS-M
	M K C F	270–650	Izquierda		770Xxxx1S
	M K C F	270–650	Derecha		770Xxxx1S

Consta de:

2d – Perfil (interior)

Lado derecho e izquierdo se piden por separado

2e <input type="checkbox"/>	Elemento decorativo (exterior)				Color
	Altura del perfil	Largo nominal NL (mm)	Línea distintiva		SW-M OG-M CS-M
	M K C F	270–650	Sin línea distintiva con branding integrado		770XxxxASR

Consta de:

2e – Elemento decorativo (exterior) lado izquierdo/derecho

X Altura del perfil xxx Largo nominal NL (mm)

2c <input type="checkbox"/>	Tapa interior				Color	
	Material	Versión	Estampado	Cantidad mínima de pedido (unidades)	SW-M OG-M CS-M	INGL
	Plástico	Simétrico	Blum	1000	ZA7.5700.BT	ZA7.5709.BT

Consta de:

2c – Tapa interior

2f <input type="checkbox"/>	Soporte para elemento decorativo LEGRABOX			Ref.
	Color	Material		
	Gris oscuro	Plástico		770.0008

Color
 SW-M Blanco seda mate
 OG-M Gris ori3n mate

Color
 CS-M Negro carb3n mate
 INGL Acero inoxidable antihuellas

Accesorios

<input type="checkbox"/>	Elemento de amortiguaci3n				Ref.
	Altura del perfil	Largo nominal NL (mm)	Color	Material	
	M	1 270–650	Negro	Material esponjoso	770M0009
	K	1 300–600			770K0009
	C	270–650			770C0009
F	400–650	770F0009			

Advertencia

De manera opcional, es posible lograr una amortiguaci3n de ruidos a3n mayor mediante la colocaci3n de un elemento de amortiguaci3n entre el perfil (interior) y el elemento decorativo (exterior)

¹ En caso de un largo nominal NL de 270–300 mm, el elemento de amortiguaci3n se debe dividir a la mitad en la perforaci3n

Indicaciones en la p3gina

Visi3n general – LEGRABOX	191	Selector de dise3o Short-URL www.blum.com/lbxselector
Visi3n general – variantes de dise3o	231	
LEGRABOX special edition	232	
Elemento de branding individual	237	
Visi3n general – ayudas de montaje	591	
Para m3s informaci3n t3cnica	698	


Montaje, desmontaje y ajuste
Short-URL
www.blum.com/a310


Elemento de branding individual



- El elemento de branding hace posible la personalización a través de todas las variantes de diseño de LEGRABOX
- Escoja el elemento de branding que mejor se ajuste a su interpretación de LEGRABOX
- Imprimimos o estampamos su logotipo en el color que desee y lo colocamos en el perfil
- Para realizar su imagen de forma especial, seleccione las nuevas superficies metálicas y la impresión en los colores Plateado, Dorado y Cobre
- Para un diseño único que destaque el valor de sus muebles

Información de pedido

2b		Elemento de branding individual			
	Versión		Simétrico		
	Material		Plástico		
	Presión estampado	Cantidad mínima de pedido (unidades)	Color		
	Impreso personalizado	1000	SW-M OG-M CS-M	IN-G KU-G GO-G	
	Estampado en relieve personalizado	5000	ZA7.0700xxxABD ZA7.0709xxxAB		
			ZA7.0700xxxABD ZA7.0709xxxAB		

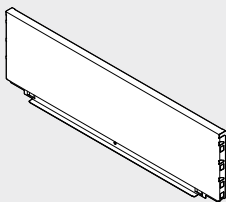
Color		Color	
SW-M	Blanco seda mate	IN-G	Acero inoxidable moldeado cepillado
OG-M	Gris orión mate	KU-G	Cobre moldeado cepillado
CS-M	Negro carbón mate	GO-G	Dorado moldeado cepillado

Ejemplos de diseño

Color	Dorado moldeado cepillado	Cobre moldeado cepillado	Acero inoxidable moldeado cepillado	Gris orión mate
Estampado	Estampado en relieve	Estampado en relieve	Estampado en relieve	Estampado en relieve
Color	Dorado moldeado cepillado	Acero inoxidable moldeado cepillado	Acero inoxidable moldeado cepillado	Negro carbón mate
Presión	Dorado metalizado	Plateado metalizado	Negro	Dorado metalizado
Color	Negro carbón mate	Gris orión mate	Negro carbón mate	Negro carbón mate
Presión	Cobre metalizado	Cobre metalizado	Plateado metalizado	Blanco
Color	Blanco seda mate	Blanco seda mate	Blanco seda mate	Blanco seda mate
Presión	Dorado metalizado	Plateado metalizado	Negro	Gris

Indicaciones en la página

Visión general – LEGRABOX	191	Selector de diseño		Montaje, desmontaje y ajuste	
Visión general – variantes de diseño	231				
LEGRABOX special edition	232	Short-URL		Short-URL	
LEGRABOX individual	234				
Visión general – ayudas de montaje	591	www.blum.com/lbxselector		www.blum.com/a310	
Para más información técnica	698				

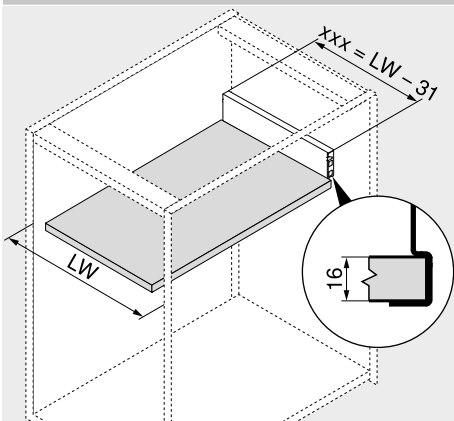
Trasera de acero


- Para LEGRABOX
- Color: Blanco seda mate | Gris ori3n mate | Negro carb3n mate
- Material: acero

Informaci3n de pedido

Altura de la trasera	Ref.
N	ZB7NxxxS.6
M	ZB7MxxxS.6
K	ZB7KxxxS.6
C	ZB7CxxxS.6
F	ZB7FxxxS.6

¹ No compatible con SERVO-DRIVE

Planificaci3n
C3lculo de la anchura


$$xxx = LW - 31$$

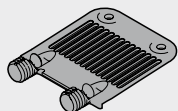
Ejemplo

Altura de trasera M
 LW = 567 mm
536 mm = 567 - 31 mm
Pedido
ZB7M536S.6

xxx Anchura pared trasera
 LW Ancho interior cuerpo de mueble

Corte - tableros aglo de 16 mm

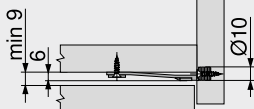
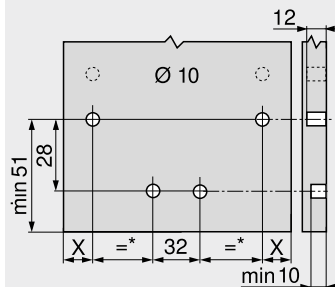

NL Largo nominal
 LW Ancho interior cuerpo de mueble

Estabilizador del fondo/frente


- Para apoyar fondos anchos de cajones
- Recomendaci3n:
Ancho del cuerpo KB > 900 mm: 1 pieza

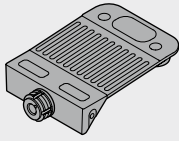
Informaci3n de pedido

Modo de fijaci3n	Color	Ref.
EXPANDO	RAL 7037 gris polvo	Z96.10E1

Planificaci3n
Espacio ocupado en el cuerpo

Cotas de taladrado - frente


X = 14 mm + FA
 FA Recubrimiento del frente
 * M3n. 72 mm

Estabilizador del fondo/frente para frentes delgados



- Para estabilizar frentes y fondos de cajón anchos
- Refuerza la unión entre el fondo del cajón y el frente
- Recomendación:
 Ancho de cuerpo KB > 600 mm: 1 pieza
 Ancho de cuerpo KB > 900 mm: 2 piezas
 Altura del frente FH > 380 mm: 1 pieza

Información de pedido

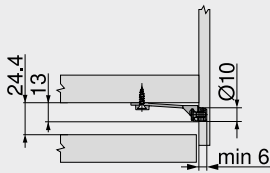
Modo de fijación	Color	Ref.
EXPANDO T	RAL 7037 gris polvo	Z96.00T1

Indicaciones en la página

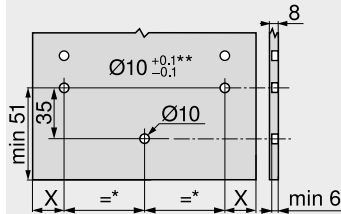
Sistema de fijación para frentes delgados – EXPANDO T	584
Recomendación de montaje y exención de responsabilidad – EXPANDO T	585

Planificación

Espacio ocupado en el cuerpo

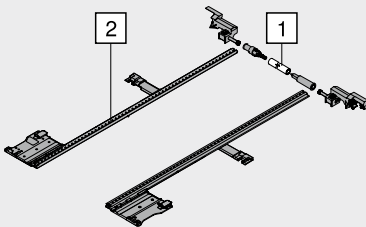


Cotas de taladrado – frente



X = 14 mm + FA
 FA Recubrimiento del frente
 * Mín. 80 mm
 ** Piedra y cerámica +0.2/-0.1 mm

Estabilizadores laterales



- Estabilizador adicional para módulos extraíbles super anchos
- Recomendación: ancho cuerpo de mueble KB 900–1400 mm
- Varilla de aluminio adecuada para KB hasta 1400 mm, para cortar a medida
- No se requiere espacio ocupado adicional hacia abajo
- Adecuado para el uso con BLUMOTION | SERVO-DRIVE | TIP-ON BLUMOTION | TIP-ON

Información de pedido

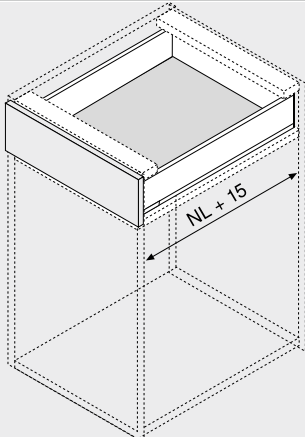
Largo nominal NL (mm)	Ref.
270–400	ZS7M400LU
450–650	ZS7M650LU

Corte

1	Ancho interior cuerpo de mueble LW – 295 mm
2	Largo nominal NL + 10 mm

Planificación

Espacio ocupado en el cuerpo



NL Largo nominal

Soporte fijo


- Utilización con una cota de corte uniforme del fondo del cajón con traseras en madera o en acero
- Permite la combinación de un fondo de cajón para traseras de acero con una trasera en madera
- Unión de trasera en madera o adaptador y fondo del cajón para más estabilidad

Información de pedido

Material	Ref.
Acero	ZB7A0008

Tornillo de fijación (tornillo de cabeza plana) – Ø 4.0 mm


- Para unir el adaptador con la trasera de madera y el perfil con el fondo de cajón
- Para un montaje óptimo, se recomienda utilizar tornillos de cabeza plana en la trasera de madera y el perfil
- Color: niquelado
- Material: acero

Información de pedido

Longitud X (mm)	Diámetro (mm)	Ref.
15.0	Ø 4.0	61D.1500

Tornillo aglomerado – Ø 3.5 mm


- Color: niquelado
- Material: acero

Información de pedido

Longitud X (mm)	Diámetro (mm)	Ref.
15.0	Ø 3.5	609.1500
17.0		609.1700

Tornillo Euro – Ø 6.0 mm


- Diámetro de taladrado Ø 5 mm
- Color: niquelado
- Material: acero

Información de pedido

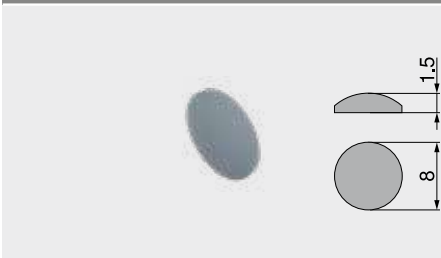
Longitud X (mm)	Diámetro (mm)	Ref.
10.0	Ø 6.0	661.1000.HG
11.5		661.1150.HG
13.0		661.1300.HG
14.5		661.1450.HG
20.0		661.2000.HG

Broca de centrar


- Para el taladro previo de tornillos aglo Ø 3.5 mm
- Profundidad de taladrado hasta 8 mm
- Material: acero, templado

Información de pedido

Descripción	Diámetro (mm)	Ref.
Broca de centrar	Ø 2.7	M01.ZZ03.01
Broca de recambio		M01.ZZB3

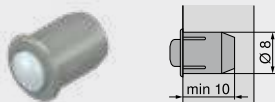
Amortiguador autoadhesivo


- Para amortiguar ruidos
- Color: blanco natural
- Material: plástico

Información de pedido

Diámetro (mm)	Ref.
Ø 8.0	993.710

Amortiguador taladro



- Para amortiguar ruidos
- Juego del frente 2 mm
- En dos piezas
- Color: RAL 9006 gris
- Material: plástico

Información de pedido

Diámetro (mm)	Ref.
Ø 8.0	993.706

Destornillador en cruz



- Mango de color naranja con impresión Blum
- Color: negro/naranja
- Material: plástico/acero

Información de pedido

Mandril portaútil	Largo total (mm)	Ref.
Pozidriv PZ 2	210	303.756.1

Destornillador plano



- Mango de color naranja con impresión Blum
- Color: negro/naranja
- Material: plástico/acero

Información de pedido

Mandril portaútil	Largo total (mm)	Ref.
Tamaño 1	200	314.928.1

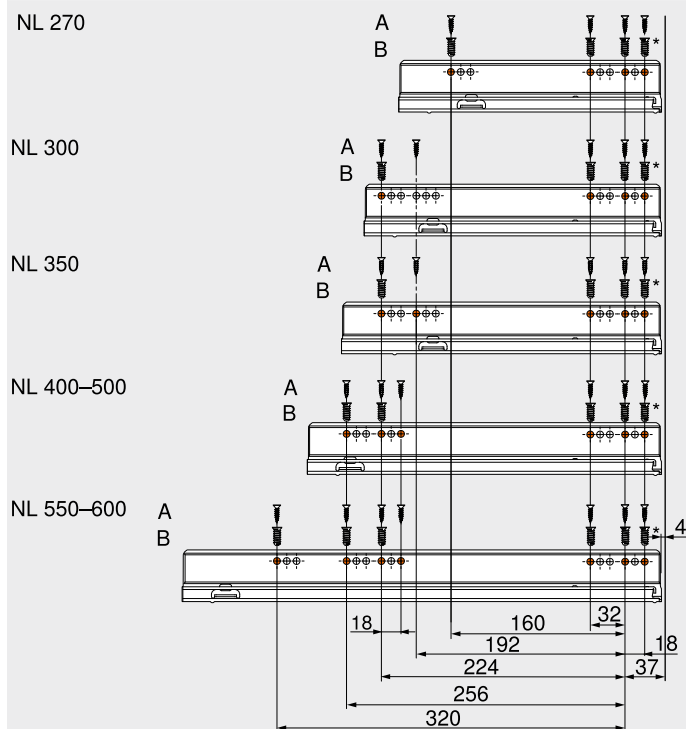
Destornillador TORX



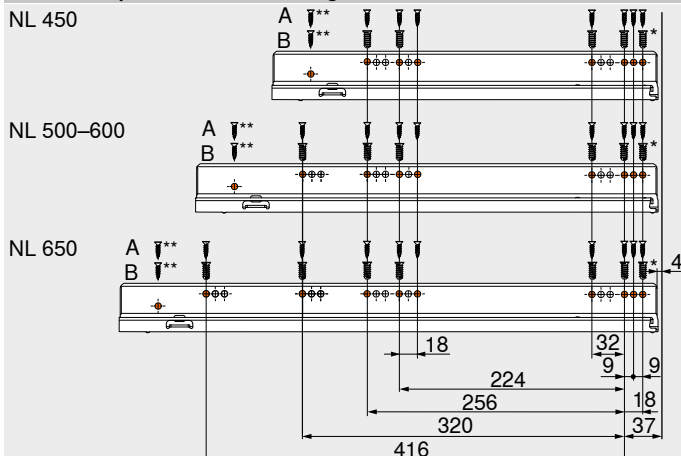
- Mango de color naranja con impresión Blum
- Color: negro/naranja
- Material: plástico/acero

Información de pedido

Mandril portaútil	Largo total (mm)	Ref.
TORX T20	100	623.882.2
	210	209.093.7

Guía de cuerpo de mueble 750 – 40 kg


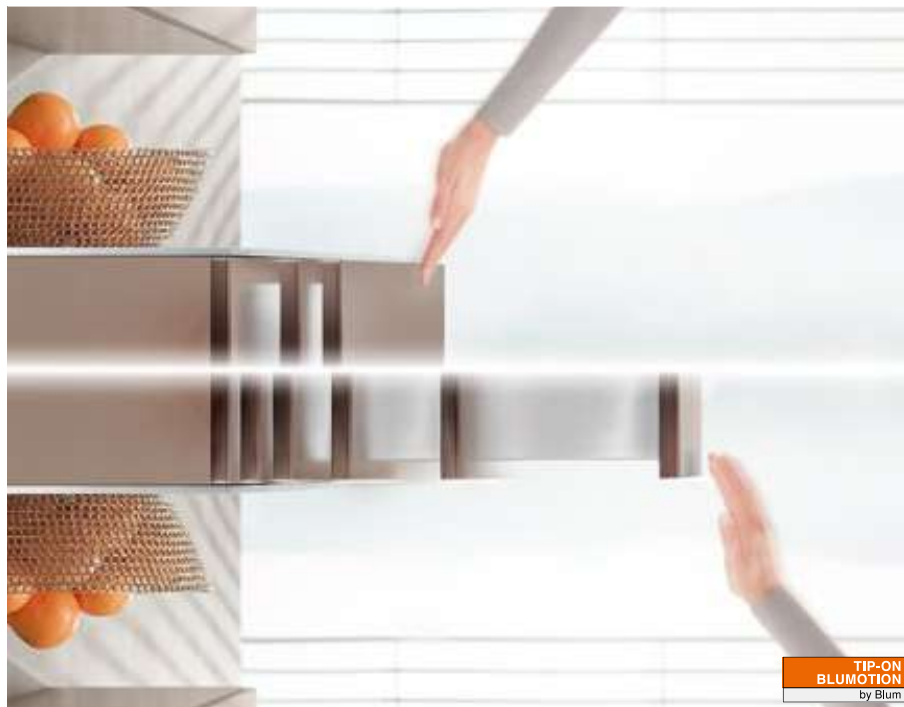
NL	Largo nominal
A	Tornillo aglo Ø 4 x 15 mm
B	Tornillos EURO Ø 6 x 14.5 mm, ref. 661.1450.HG
*	Puede reemplazarse por tornillo aglo Ø 4 x 15 mm

Guía de cuerpo de mueble 753 – 70 kg


NL	Largo nominal
A	Tornillo aglo Ø 4 x 15 mm
B	Tornillos EURO Ø 6 x 14.5 mm, ref. 661.1450.HG
*	Puede reemplazarse por tornillo aglo Ø 4 x 15 mm
**	Opcional para más estabilidad



Dos funciones, una combinación fascinante



TIP-ON BLUMOTION para LEGRABOX combina las ventajas del sistema mecánico de apertura asistida TIP-ON con la probada amortiguación BLUMOTION para un cierre suave y silencioso, de modo completamente mecánico. Para un funcionamiento óptimo y una mayor distancia de reacción, recomendamos el uso general de una sincronización. Mediante un área de activación de gran superficie, TIP-ON BLUMOTION garantiza una fascinante comodidad de uso en módulos extraíbles y cajones sin tiradores. Para un funcionamiento óptimo y una mayor distancia de reacción, recomendamos el uso general de una sincronización.

Sistemas box

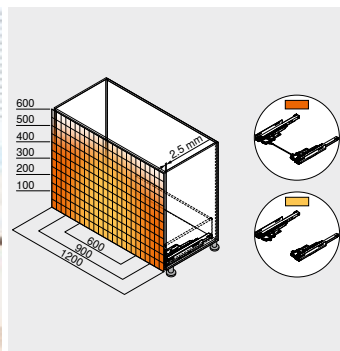


Apertura mediante un ligero contacto, deslizamiento ultraligero, cierre suave y silencioso: con la tecnología TIP-ON BLUMOTION, el movimiento se transforma en una experiencia de comodidad completamente armónica.

El proceso de movimiento se facilita de manera totalmente mecánica.



Juego reducido del frente
TIP-ON BLUMOTION se puede ajustar para tener un juego reducido del frente de 2.5 mm.



Distancia de reacción de gran superficie
Para un funcionamiento óptimo y una mayor distancia de reacción, recomendamos el uso general de una sincronización.



Ajuste en 4 dimensiones
Con el ajuste en 4 dimensiones se obtiene un juego de puerta preciso. El ajuste en profundidad está integrado y se realiza sin herramientas mediante una rueda de ajuste.



Montaje sencillo y sin herramientas
Al igual que todos los demás componentes, la unidad TIP-ON BLUMOTION puede montarse sin herramientas.

Sistemas box



	Visión general – sistemas box	189
	LEGRABOX	190
	TIP-ON para LEGRABOX	250
	SERVO-DRIVE para LEGRABOX MERIVOBX TANDEMBOX	358

Foto simbólica


Aplicaciones	kg						Webcode	Página
--------------	----	--	--	--	--	--	---------	--------

Aplicaciones


	TIP-ON BLUMOTION	40						
		70						246

kg Capacidad de carga dinámica

Accesorios

	Trasera de acero	238	Broca de centrar	240
	Estabilizador del fondo/frente	238	Amortiguador	240
	Estabilizador del fondo/frente para frentes delgados	239	Destornillador	241
	Estabilizadores laterales	239		
	Soporte fijo	240		
	Tornillos	240		

Fijación guías de cuerpo de mueble

	Guía de cuerpo de mueble 750 – 40 kg	248
	Guía de cuerpo de mueble 753 – 70 kg	248

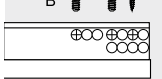





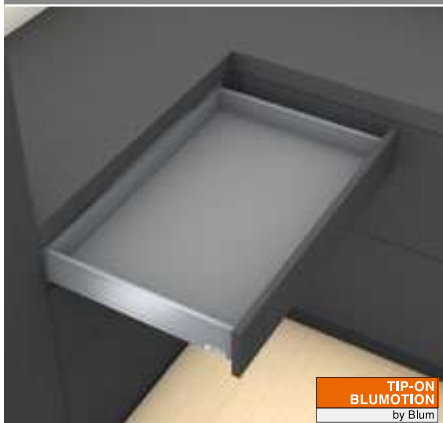
Foto simbólica

Montaje, desmontaje y ajuste

	Montaje, desmontaje y ajuste	
	Short-URL www.blum.com/a320	

Pictogramas

	Artículo disponible bajo petición		
---	-----------------------------------	--	--

TIP-ON BLUMOTION


- Sistema mecánico de ayuda en la apertura **TIP-ON** combinado con **BLUMOTION** – para un cierre suave y silencioso
- Juego del frente 2.5 mm
- Ajuste en 4 dimensiones del frente
- Distancia de reacción de gran superficie
- Deslizamiento ultraligero sincronizado
- Sincronización a partir de ancho interior del cuerpo LW 245 mm

Información de pedido

1		Guías de cuerpo de mueble izquierda/derecha
	Versión	BLUMOTION S
Largo nominal NL (mm)	Capacidad de carga dinámica (kg)	
	40	70
270	750.2701S	
300	750.3001S	
350	750.3501S	
400	750.4001S	
450	750.4501S	753.4501S
500	750.5001S	753.5001S
550	750.5501S	753.5501S
600	750.6001S	753.6001S
650		753.6501S

6.1 Juego de TIP-ON BLUMOTION

	Largo nominal NL (mm)	Unidad	Guía de cuerpo de mueble (kg)	Peso (kg)	¹	Ref.
	270–300	S0	40	≤ 10		T60L7040
	270–300	S1	40	> 10–20		T60L7140
	350–600	L1	40	≤ 20	²	T60L7340
	350–600	L3	40	15–40	²	T60L7540
	450–650	L5	70	35–70	³	T60L7570

Consta de:

- 6a** 1 x Unidad TIP-ON BLUMOTION izquierda/derecha
 - 6b** 1 x Tope de arrastre de TIP-ON BLUMOTION izquierdo/derecho
 - 6e** 2 x Adaptador de sincronización TIP-ON BLUMOTION
Ancho interior cuerpo de mueble LW ≥ 294 mm
- ¹ Gama de peso recomendada (peso total del módulo extraíble) para una óptima función de cierre y apertura
- ² Solo se puede combinar con guía de cuerpo de 40 kg
- ³ Recomendación: combinar solo con guía de cuerpo de 70 kg

6.2 Juego TIP-ON BLUMOTION para mueble fregadero

	Largo nominal NL (mm)	Unidad	Guía de cuerpo de mueble (kg)	Peso (kg)	¹	Ref.
	350–600	L1	40	≤ 20	²	T60L9340
	350–600	L3	40	15–40		T60L9540

Consta de:

- 6c** 1 x Unidad TIP-ON BLUMOTION izquierda/derecha
 - 6d** 1 x Tope de arrastre de TIP-ON BLUMOTION izquierdo/derecho
 - 6e** 2 x Adaptador de sincronización TIP-ON BLUMOTION
Ancho interior cuerpo de mueble LW ≥ 314 mm
- ¹ Gama de peso recomendada (peso total del módulo extraíble) para una óptima función de cierre y apertura
- ² Solo se puede combinar con guía de cuerpo de 40 kg

Ancho interior cuerpo de mueble LW ≥ 294 mm

6f	Varilla TIP-ON BLUMOTION de sincronización	Versión	Color	Ref.
	Redondo		Gris	T60.1125W

En combinación con 6e 2 x T60.000D

Adecuado para anchos interiores del cuerpo LW 1370 mm

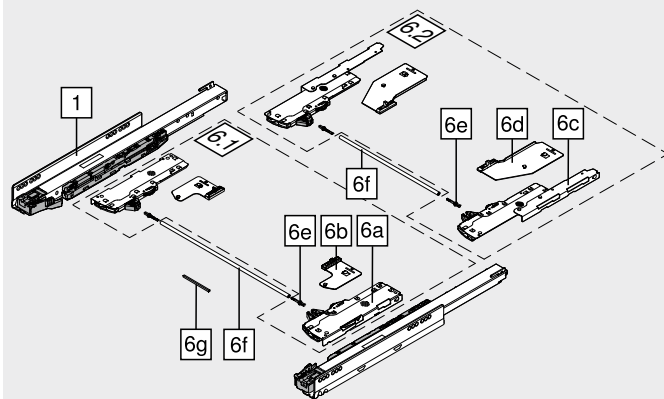
Advertencia

Para un funcionamiento óptimo y una mayor distancia de reacción, recomendamos el uso general de una sincronización

Corte

6.1 Ancho interior cuerpo de mueble LW – 247 mm

6.2 Ancho interior cuerpo de mueble LW – 267 mm


Ancho interior cuerpo de mueble LW 245–293 mm

6g	TIP-ON BLUMOTION-sincronización	Versión	Color	Ref.
	Cuadrada		RAL 7035 gris luminoso	T60.300D

Corte

6.1 Ancho interior cuerpo de mueble LW – 221 mm

Accesorios

6e	Adaptador de sincronización TIP-ON BLUMOTION	Versión	Color	Ref.
	Simétrico		RAL 7035 gris luminoso 2 x	T60.000D

Ancho interior cuerpo de mueble LW ≥ 294 mm

– Calibre de juego del frente para TIP-ON BLUMOTION

	Juego del frente (mm)	Color	Ref.
	2.5	Naranja	65.5631

Advertencia

Recomendamos el uso de la plantilla de juego del frente

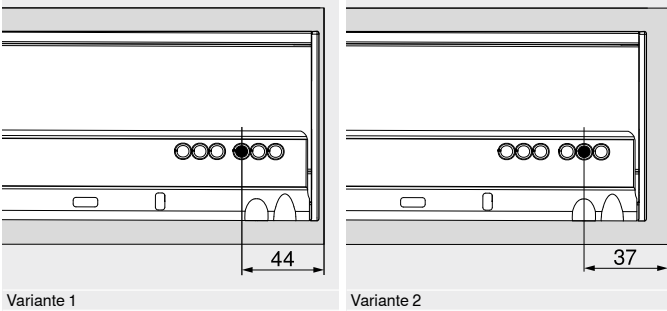
TIP-ON BLUMOTION

Planificación

Espacio ocupado en el cuerpo

Cajón cacerolero	Cajón interior cacerolero interior	Cajón cacerolero	Cajón interior cacerolero interior
NL Largo nominal	NL Largo nominal	Altura M * +1 mm si las guías de cuerpo se instalan antes de montar el cuerpo ** Incl. 2 mm Ajuste de la inclinación	Altura M * +1 mm si las guías de cuerpo se instalan antes de montar el cuerpo El juego de tope de arrastre (Z17.0M07) no es posible en combinación con TIP-ON BLUMOTION

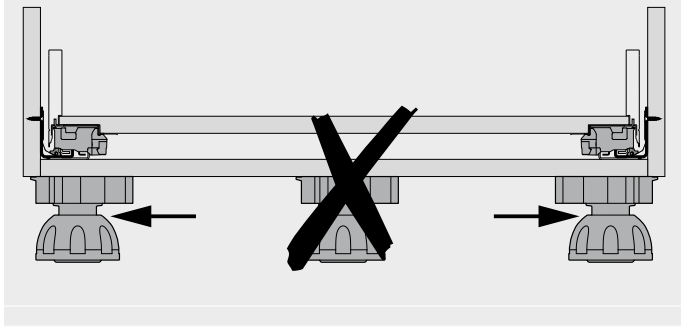
Posición de atornillado – cajón interior | cacerolero interior



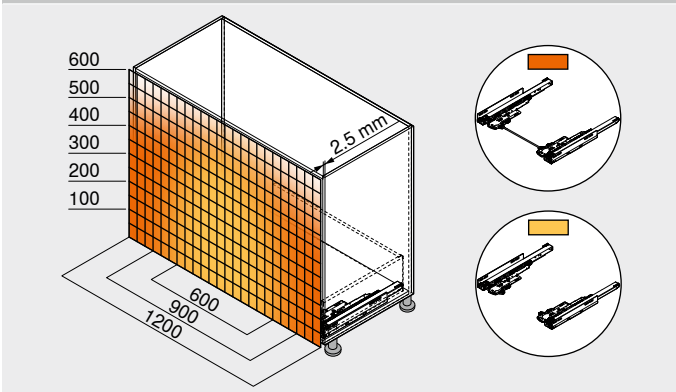
Variante 1

Variante 2

Base de zócalo



Distancia de reacción



Distancia de reacción

- Con sincronización
- Sin sincronización

Juego de frente mínimo (mm) 2.5

Con estabilizador del fondo/frente

Para un funcionamiento óptimo y una mayor distancia de reacción, recomendamos el uso general de una sincronización
Ejemplo para 750 – 40 kg | 753 – 70 kg, altura C, largo nominal NL 500 mm

Indicaciones en la página

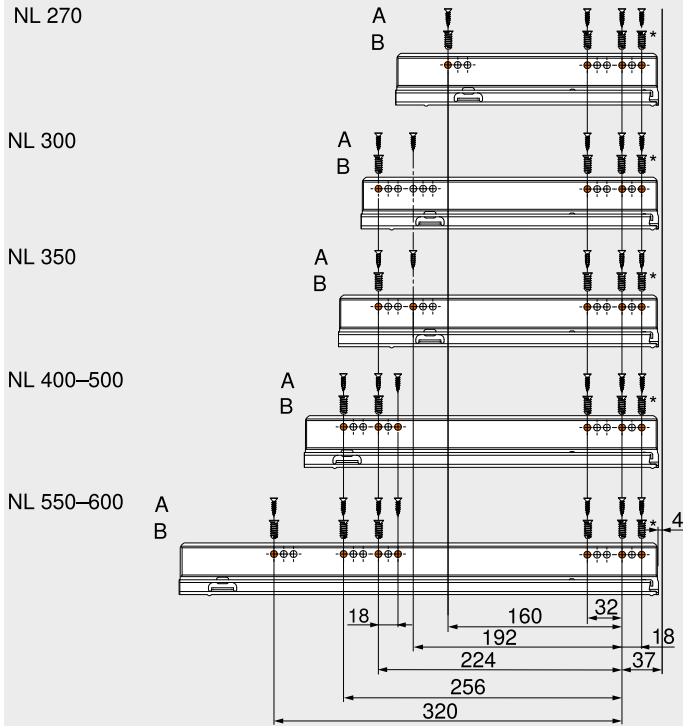
Visión general – TIP-ON BLUMOTION para LEGRABOX	245
Visión general – LEGRABOX	191
Visión general – TIP-ON para LEGRABOX CABLOXX	251
Accesorios	582
Fijación guías de cuerpo de mueble	238
Visión general – ayudas de montaje	248
Para más información técnica	591
	698

Montaje, desmontaje y ajuste

Short-URL
www.blum.com/a320

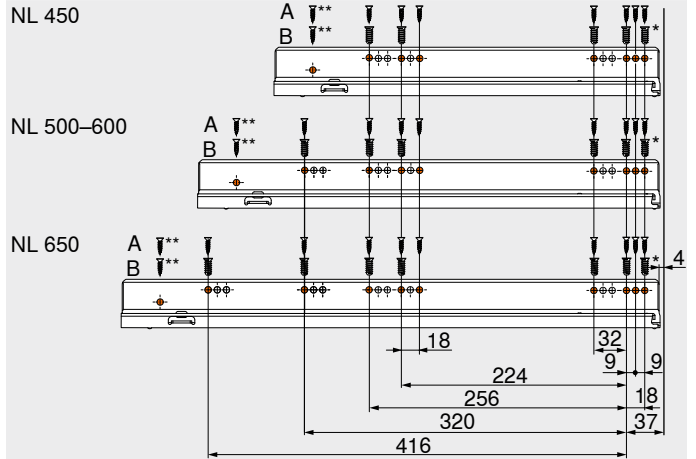


Guía de cuerpo de mueble 750 – 40 kg



- NL Largo nominal
- A Tornillo aglo Ø 4 x 15 mm
- B Tornillos EURO Ø 6 x 14.5 mm, ref. 661.1450.HG
- * Puede reemplazarse por tornillo aglo Ø 4 x 15 mm

Guía de cuerpo de mueble 753 – 70 kg



- NL Largo nominal
- A Tornillo aglo Ø 4 x 15 mm
- B Tornillos EURO Ø 6 x 14.5 mm, ref. 661.1450.HG
- * Puede reemplazarse por tornillo aglo Ø 4 x 15 mm
- ** Opcional para más estabilidad



Apertura fácil mediante una ligera presión



Apertura fiable sin tiradores

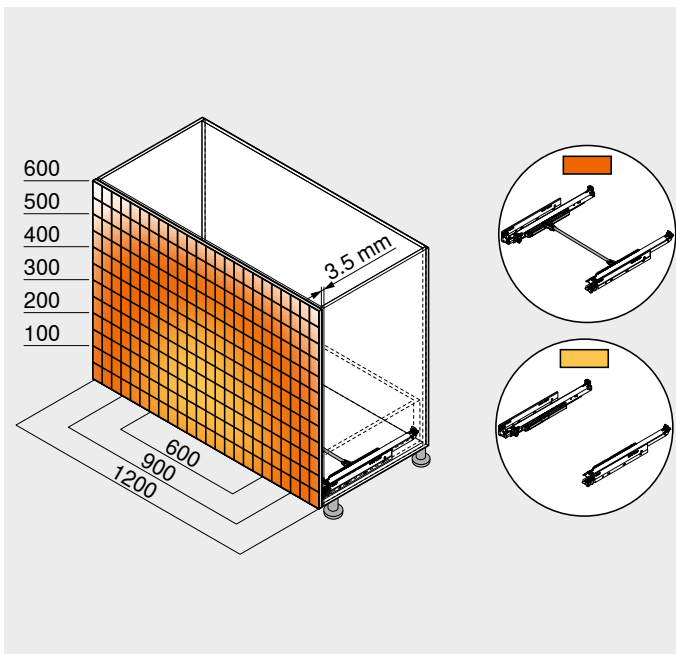
Los frentes sin tiradores juegan siempre un papel fundamental en el diseño moderno de muebles. Con TIP-ON para LEGRABOX, el sistema mecánico de apertura asistida de Blum, los cajones y caceroleros sin tiradores se abren fácilmente mediante una ligera presión. Para cerrar basta con presionar suavemente.

Múltiples posibilidades de aplicación

La guía de cuerpo de mueble TIP-ON se puede usar para todas las aplicaciones de uso habitual.




La función TIP-ON está integrada en la guía de cuerpo de mueble. Para un montaje sencillo y un manejo fácil.



La sincronización opcional garantiza una apertura y un cierre seguros incluso en el caso de frentes anchos.

Sistemas box

	Visión general – sistemas box	189
	LEGRABOX	190
	TIP-ON BLUMOTION para LEGRABOX	244
	SERVO-DRIVE para LEGRABOX MERIVOBX TANDEMBOX	358

Aplicaciones	kg						Webcode	Página
--------------	----	--	--	--	--	--	---------	--------

Aplicaciones								
	TIP-ON	40						
		70						
								252

kg Capacidad de carga dinámica

Accesorios

	Trasera de acero	238	Broca de centrar	240
	Estabilizador del fondo/frente	238	Amortiguador	240
	Estabilizador del fondo/frente para frentes delgados	239	Destornillador	241
	Estabilizadores laterales	239		
	Soporte fijo	240		
	Tornillos	240		

Fijación guías de cuerpo de mueble

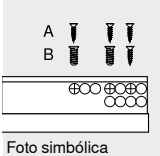

	Guía de cuerpo de mueble 750 – 40 kg	254
	Guía de cuerpo de mueble 753 – 70 kg	254

Foto simbólica

Montaje, desmontaje y ajuste

	Montaje, desmontaje y ajuste	
	Short-URL www.blum.com/a330	

Pictogramas

	Artículo disponible bajo petición		
---	-----------------------------------	--	--

TIP-ON


- Función **TIP-ON** integrada para frentes sin tiradores
- Para ampliar la distancia de reacción, a partir de anchos de cuerpo KB ≥ 400 mm se puede utilizar una sincronización (recomendada a partir de anchos de cuerpo KB ≥ 600 mm)
- Deslizamiento ultraligero sincronizado
- Cómodo ajuste sin herramientas de la profundidad sin colgar el módulo extraíble
- Juego del frente 3.5 mm

 TIP-ON
by Blum

Información de pedido

1	Guías de cuerpo de mueble izquierda/derecha		
	Versión		TIP-ON
Largo nominal NL (mm)	Capacidad de carga dinámica (kg)		
	40	70	
270	750.2701T		
300	750.3001T		
350	750.3501T		
400	750.4001T		
450	750.4501T	753.4501T	
500	750.5001T	753.5001T	
550	750.5501T	753.5501T	
600	750.6001T	753.6001T	
650		753.6501T	

Accesorios

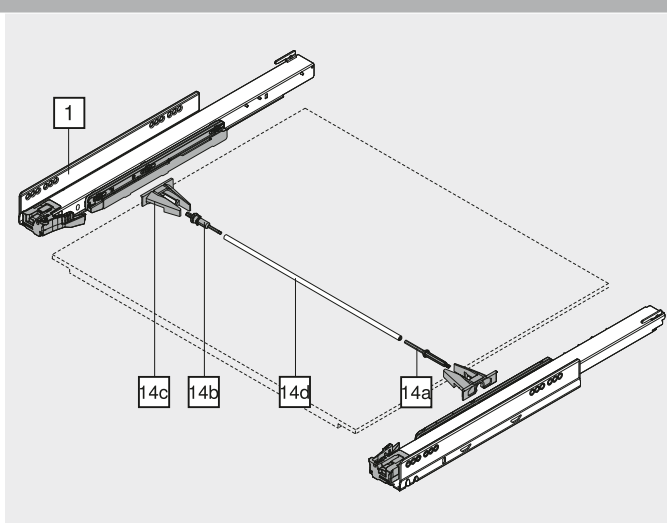
14	Juego de piñones de sincronización de TIP-ON		
Versión	Color		Ref.
	Redondo	RAL 7037 gris polvo	

Consta de:

14a	1 x Acoplamiento
14b	1 x Acoplamiento contra sobrecarga
14c	2 x Soporte

14d	Varilla TIP-ON de sincronización		
Versión	Material		Ref.
	Redondo	Aluminio	

Apto para anchos de cuerpo de mueble KB 1400 mm

Corte Ancho interior cuerpo de mueble LW – 229 mm


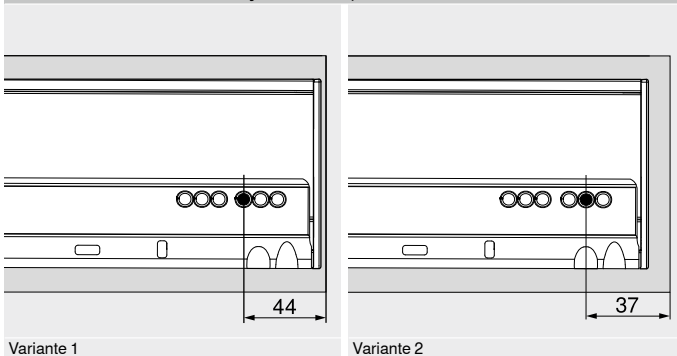
TIP-ON

Planificación

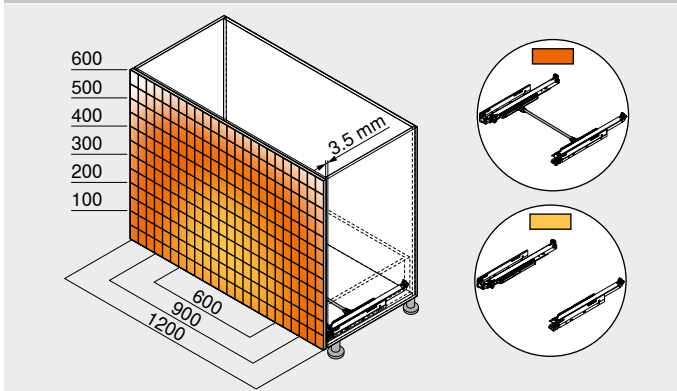
Espacio ocupado en el cuerpo

Cajón cacerolero	Cajón interior cacerolero interior	Cajón cacerolero	Cajón interior cacerolero interior
NL Largo nominal	NL Largo nominal	Altura M * +1 mm si las guías de cuerpo se instalan antes de montar el cuerpo ** Incl. 2 mm Ajuste de la inclinación	Altura M * +1 mm si las guías de cuerpo se instalan antes de montar el cuerpo

Posición de atornillado – cajón interior | cacerolero interior



Distancia de reacción



Mediante el uso opcional de la sincronización se garantiza la apertura segura incluso en frentes anchos

Para ello recomendamos adicionalmente el uso del estabilizador del frente

Juego del frente recomendado: 3.5 mm

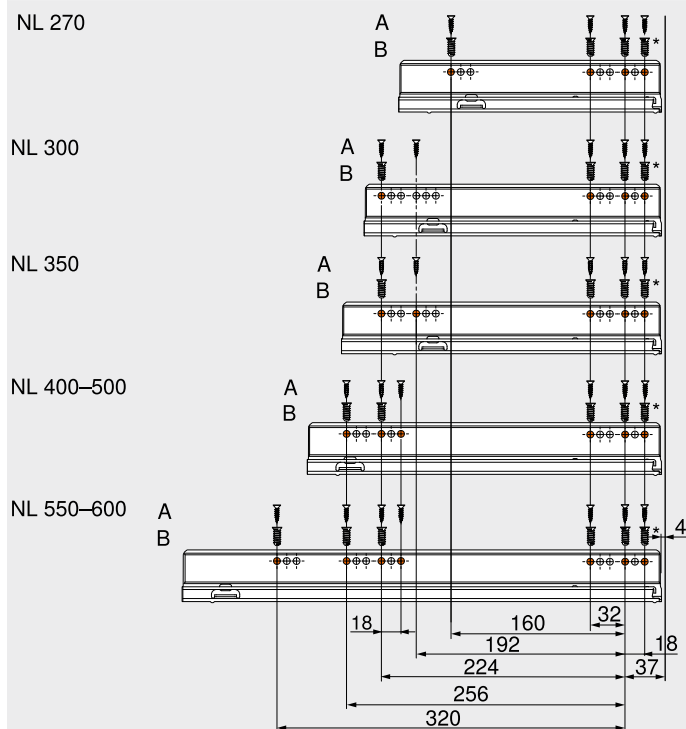
Indicaciones en la página

Visión general – TIP-ON para LEGRABOX	251
Visión general – LEGRABOX	191
Visión general – TIP-ON BLUMOTION para LEGRABOX	245
CABLOXX	582
Accesorios	238
Fijación guías de cuerpo de mueble	254
Visión general – ayudas de montaje	591
Para más información técnica	698

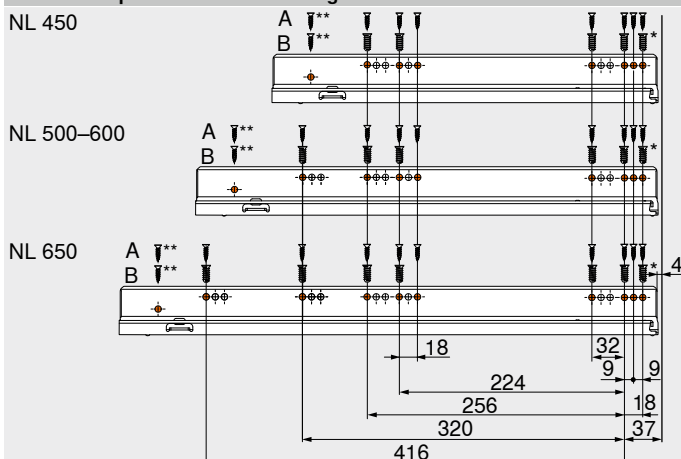
Montaje, desmontaje y ajuste

Short-URL
www.blum.com/a330



Guía de cuerpo de mueble 750 – 40 kg


NL	Largo nominal
A	Tornillo aglo Ø 4 x 15 mm
B	Tornillos EURO Ø 6 x 14.5 mm, ref. 661.1450.HG
*	Puede reemplazarse por tornillo aglo Ø 4 x 15 mm

Guía de cuerpo de mueble 753 – 70 kg


NL	Largo nominal
A	Tornillo aglo Ø 4 x 15 mm
B	Tornillos EURO Ø 6 x 14.5 mm, ref. 661.1450.HG
*	Puede reemplazarse por tornillo aglo Ø 4 x 15 mm
**	Opcional para más estabilidad



MERIVOBX – Let's create – la plataforma box para concretar sus ideas



Nunca antes fue tan fácil ofrecer variedad. Una auténtica plataforma lo hace posible: cajones y módulos extraíbles para todas las exigencias – extremadamente fácil de ajustar y montar. Descubra una funcionalidad totalmente optimizada con una estética de alto nivel. En pocas palabras: materialice sus ideas y las de sus clientes con MERIVOBX. Prepárese para las exigencias del mañana.



Plataforma Box

Con pocos componentes, puede crear una amplia gama. Versátil y, a su vez, muy sencillo.



Design

Las líneas rectas y sus formas particulares distinguen a MERIVOBX. El minimalismo se une a lo clásico.



Funcionamiento

El diseño totalmente renovado de las guías proporciona una inigualable sensación de suavidad y una alta capacidad de carga. De movimientos ligeros y, al mismo tiempo, estable.



Montaje

Sin importar la variante, los pasos de montaje son siempre sencillos y los ajustes son siempre iguales. Genere resultados precisos con absoluta simpleza.



MERIVOBX modular con guardacuerpo

Un aspecto claro gracias a los componentes visibles con diseño de metal.



MERIVOBX modular con BOXCOVER

Creación de módulos extraíbles únicos con elementos de inserción de gran superficie.



MERIVOBX modular con BOXCAP

Monte el BOXCAP simplemente con un clip y obtendrá un módulo extraíble metálico lateral cerrado.



Concepto de colores

MERIVOBX está disponible en las variantes de color blanco seda mate, gris indium mate y gris orión mate.

Sistemas box

	Visión general – sistemas box	189	METABOX	390
	LEGRABOX	190		
	TIP-ON BLUMOTION para MERIVOBX	296		
	TANDEMBOX antaro	302		
	TANDEMBOX plus	348		
	SERVO-DRIVE para LEGRABOX MERIVOBX TANDEMBOX	358		

Visión general

	Visión general – aplicaciones	258		
	Elementos de inserción	290		

Accesorios

	Trasera de acero	406	Amortiguador	293
	Estabilizador del fondo/frente	291	Destornillador	294
	Estabilizador del fondo/frente para frentes delgados	292		
	Estabilizadores laterales	292		
	Tornillos	293		
	Broca de centrar	293		

Fijación guías de cuerpo de mueble

	Guía de cuerpo de mueble 450 – 40 kg	295		
	Guía de cuerpo de mueble 453 – 70 kg	295		

Montaje, desmontaje y ajuste

	Montaje, desmontaje y ajuste			
	Short-URL	www.blum.com/a355		

Pictogramas

	Artículo disponible bajo petición		
--	-----------------------------------	--	--

Aplicaciones	kg	Espacio ocupado Altura (mm)	Web-code	Página	Aplicaciones	kg	Espacio ocupado Altura (mm)	Web-code	Página
Cuerpo de mueble estándar									
Cajón					Cajón interior				
	Cajón – N	40	85.5						
			DQJ0JY	260					
	Cajón – M	40 70	108			Cajón interior – M	40 70	106	
			DQJ19A	262				DQJ2NY	264
	Cajón – K	40 70	146			Cajón interior – K	40 70	144	
			DQJ1YM	266				DQJ3DA	268
Cacerolero					Cacerolero interior				
	Cacerolero – guardacuerpo – E	40 70	209			Cacerolero interior – guardacuerpo – guardacuerpo – E	40 70	207	
			DQJ42M	270				DQJ6VY	
						Cacerolero interior – guardacuerpo – elemento de inserción – E	40 70	207	
								DQJ7LA	
	Cacerolero – BOXCOVER – E	40 70	209			Cacerolero interior – BOXCOVER – guardacuerpo – E	40 70	207	
			DQJ4RY	272				DQJ8AM	
						Cacerolero interior – BOXCOVER – elemento de inserción – E	40 70	207	
								DQJ8ZY	
	Cacerolero – BOXCAP – E	40 70	209			Cacerolero interior – BOXCAP – guardacuerpo – E	40 70	207	
			DQJ5HA	274				DQJ9PA	276
						Cacerolero interior – BOXCAP – elemento de inserción – E	40 70	207	
								DQJAEM	278
	Guía de cuerpo de mueble con sobreextracción para cubos de basura	70	209						
			DQJ66M	280					

kg Capacidad de carga dinámica

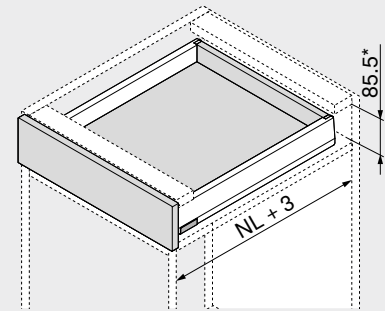
Aplicaciones	kg	Espacio ocupado Altura (mm)	Web-code	Página	Aplicaciones	kg	Espacio ocupado Altura (mm)	Web-code	Página
Mueble del fregadero									
Cajón									
	Cajón – M – adaptador	40 70	108						
				DQJB3Y	282				
Cacerolero									
	Cacerolero – guardacuerpo – E – adaptador	40 70	209						
				DQJBTA					
	Cacerolero – BOXCOVER – E – adaptador	40 70	209						
				DQJCIM					
	Cacerolero – BOXCAP – E – adaptador	40 70	209						
				DQJD7Y	284				
Armario despensa									
	SPACE TOWER	40 70							
	Ancho de cuerpo KB 275–1200 mm			DQJDXA	286				
Armarios estrechos									
	SPACE TWIN	20							
	Ancho del cuerpo KB 150 mm			DQJEMM	288				
Elementos de inserción									
	Elementos de inserción en vidrio								290

kg Capacidad de carga dinámica

Recomendaciones – combinación de colores de los componentes				
N.º	Descripción	Color		
		SW-M	IG-M	OG-M
2	Juego de perfil	SW-M	IG-M	OG-M
2.1	Juego de perfiles exteriores	SW-M	IG-M	OG-M
2.2	Juego de perfiles interiores	SW-M	IG-M	OG-M
3	Adaptador para trasera de madera lado izquierdo/derecho	SW-M	IG-M	OG-M
3.1	Adaptador para trasera de madera exterior lado izquierdo/derecho	SW-M	IG-M	OG-M
3.2	Adaptador para trasera de madera interior lado izquierdo/derecho	SW-M	IG-M	OG-M
3.3	Tapa del adaptador para trasera de madera	SW-M	IG-M	OG-M
4	Juego de pieza delantera	SW-M	IG-M	OG-M
5	Pieza delantera sin ranura	SW-M	IG-M	OG-M
5	Pieza delantera con ranura	SW-M	IG-M	OG-M
6	Juego de tope de arrastre	SW-M	IG-M	OG-M
7	Guardacuerpo transversal	SW-M	IG-M	OG-M
8	Guardacuerpo longitudinal izquierdo/derecho	SW-M	IG-M	OG-M
9	BOXCOVER izquierdo/derecho	SW-M	IG-M	OG-M
9	BOXCAP izquierdo/derecho	SW-M	IG-M	OG-M
Color		Color		
SW-M	Blanco seda mate	OG-M	Gris orión mate	
IG-M	Gris indium mate			

Cajón – N
Webcode
DQJ0JY


- Forma característica del perfil
- Perfil de interior recto con tapa al ras
- Deslizamiento ultraligero sincronizado
- Con amortiguación **BLUMOTION** integrada para cierre suave y silencioso, combinable con **SERVO-DRIVE** o **TIP-ON BLUMOTION**
- Enganche el frente en la posición de fijación y món-telo cómodamente con clip, incluso en un módulo extraíble ya enganchado
- Montaje del frontal sin herramientas
- Ajuste tridimensional del frente

Espacio ocupado

 NL Largo nominal
 * Incl. 2 mm Ajuste de la inclinación

Información de pedido

1		Guías de cuerpo de mueble izquierda/derecha
		Versión BLUMOTION
Largo nominal NL (mm)		Capacidad de carga dinámica (kg)
400		450.4001B
450		450.4501B
500		450.5001B
550		450.5501B

2		Juego de perfil
		Altura del perfil (mm) 68.5
Largo nominal NL (mm)		Color
		SW-M IG-M OG-M
400		470N4002S
450		470N4502S
500		470N5002S
550		470N5502S

Consta de:

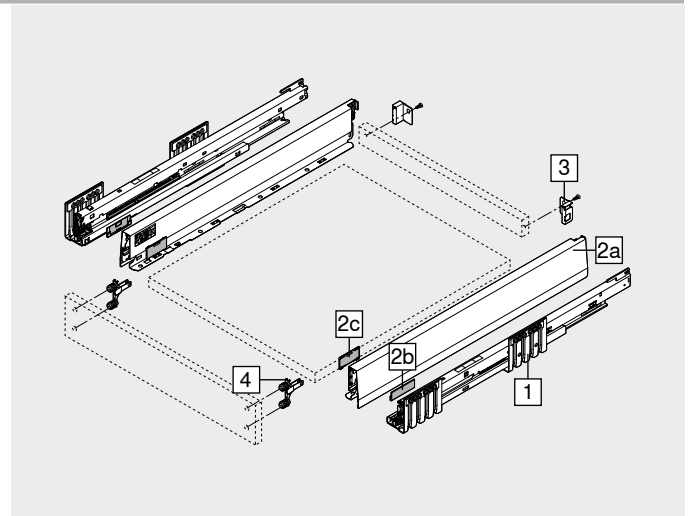
- 2a 1 x Perfiles izquierdo/derecho
 2b 2 x Elemento de identificación de la marca, estampado con el logotipo de Blum, a partir de 1000 piezas con impresión individual
 2c 2 x Tapas

3		Adaptador para trasera de madera lado izquierdo/derecho
		Color SW-M IG-M OG-M Material Acero Ref. ZB4N000S

4		Fijación frontal
		Modo de fijación Ref.
		EXPANDO T 2 x ZF4.10T2
		INSERTA 2 x ZF4.10I2
		Tornillos ¹ 2 x ZF4.1002

EXPANDO T adecuado para frentes delgados – véanse las indicaciones en la página
¹ Los tornillos no se incluyen en el volumen de entrega

Color	Color
SW-M Blanco seda mate	OG-M Gris orión mate
IG-M Gris indium mate	


Accesorios

–	Tornillo aglomerado			
	Ø (mm)	Longitud (mm)		Ref.
	3.5	15	1	609.1500
	3.5	17	2	609.1700
¹	Para unir la guía de cuerpo de mueble con el cuerpo de mueble			
²	Para fijación frontal			

–	Tornillo de fijación (tornillo de cabeza ancha)			
	Ø (mm)	Longitud (mm)		Ref.
	3.5	15	1+2	61R.1500
	Para un montaje óptimo, se recomienda utilizar tornillos de cabeza ancha en la trasera de madera y el perfil			
¹	Para unir el adaptador con la trasera de madera y el perfil con el fondo de cajón			
²	Altura máx. de la cabeza del tornillo: 2 mm			

–	Tornillo Euro			
	Ø (mm)	Longitud (mm)		Ref.
	6	14.5	1	661.1450.HG
¹	Para unir la guía de cuerpo de mueble con el cuerpo de mueble			

Cajón – N Webcode
DQJ0JY

Planificación		Cotas de montaje – frente – versión para atornillar		Cotas de taladrado – frente – montaje INSERTA EXPANDO T		Cotas de montaje – trasera			
Espacio ocupado en el cuerpo									
* +1 mm si las guías de cuerpo se instalan antes de montar el cuerpo		FA Recubrimiento del frente		* +1 mm si las guías de cuerpo se instalan antes de montar el cuerpo		* +1 mm si las guías de cuerpo se instalan antes de montar el cuerpo			
** Incl. 2 mm Ajuste de la inclinación		* +1 mm si las guías de cuerpo se instalan antes de montar el cuerpo		** Mín. 6 mm para EXPANDO T		** Mín. 6 mm para EXPANDO T			

Distancia entre orificios – guías de cuerpo		Corte – tableros aglo de 16 mm	
Guía de cuerpo de mueble 450 – 40 kg		Trasera de madera	
Largo nominal NL (mm)		60.5	
400 450 500 550		Fondo	
		Trasera de madera	
		NL – 26 mm	
		Trasera de acero	
		NL – 22 mm	
		LW – 51 mm	
		KB Ancho de cuerpo de mueble	
		LW Ancho interior cuerpo de mueble	
		NL Largo nominal	

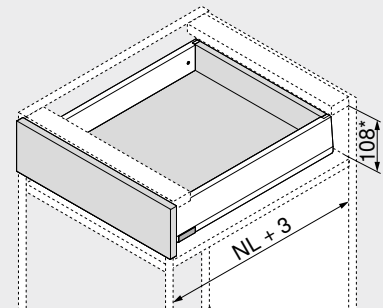
Cotas de taladrado – fondo del cajón					
	<table border="1"> <thead> <tr> <th>NL (mm)</th> <th>X (mm)</th> </tr> </thead> <tbody> <tr> <td>400 450 500 550</td> <td>256</td> </tr> </tbody> </table> <p>Se puede taladrar previamente si se utiliza un tornillo de cabeza ancha</p> <p>NL Largo nominal</p>	NL (mm)	X (mm)	400 450 500 550	256
NL (mm)	X (mm)				
400 450 500 550	256				

Prof. interior cuerpo del mueble LT mín. = largo nominal NL + 3 mm

Indicaciones en la página			
Visión general – MERIVOBX	257	Fijación guías de cuerpo de mueble	295
Sistema de fijación para frentes delgados – EXPANDO T	584	Visión general – ayudas de montaje	591
Recomendación de montaje y exención de responsabilidad – EXPANDO T	585	Para más información técnica	698
Visión general – SERVO-DRIVE para LEGRABOX MERIVOBX TANDEMBOX	359		
Visión general – TIP-ON BLUMOTION para MERIVOBX	297		
CABLOXX	582		
Accesorios	291		
		Montaje, desmontaje y ajuste	
		Short-URL	
		www.blum.com/a355	

Cajón – M
Webcode
DQJ19A


- Forma característica del perfil
- Perfil de interior recto con tapa al ras
- Deslizamiento ultraligero sincronizado
- Con amortiguación **BLUMOTION** integrada para cierre suave y silencioso, combinable con **SERVO-DRIVE** o **TIP-ON BLUMOTION**
- Enganche el frente en la posición de fijación y móntelo cómodamente con clip, incluso en un módulo extraíble ya enganchado
- Montaje del frontal sin herramientas
- Ajuste tridimensional del frente

Espacio ocupado


NL Largo nominal
* Incl. 2 mm Ajuste de la inclinación

Información de pedido

1		Guías de cuerpo de mueble izquierda/derecha
		Versión BLUMOTION
Largo nominal NL (mm)		Capacidad de carga dinámica (kg)
		40 70
270	450.2701B	
300	450.3001B	
350	450.3501B	
400	450.4001B	
450	450.4501B	453.4501B
500	450.5001B	453.5001B
550	450.5501B	453.5501B
600	450.6001B	453.6001B

2		Juego de perfil
		Altura del perfil (mm) 91
Largo nominal NL (mm)		Color
		SW-M IG-M OG-M
270	470M2702S	
300	470M3002S	
350	470M3502S	
400	470M4002S	
450	470M4502S	
500	470M5002S	
550	470M5502S	
600	470M6002S	

Consta de:

- 2a 1 x Perfiles izquierdo/derecho
2b 2 x Elemento de identificación de la marca, estampado con el logotipo de Blum, a partir de 1000 piezas con impresión individual
2c 2 x Tapas

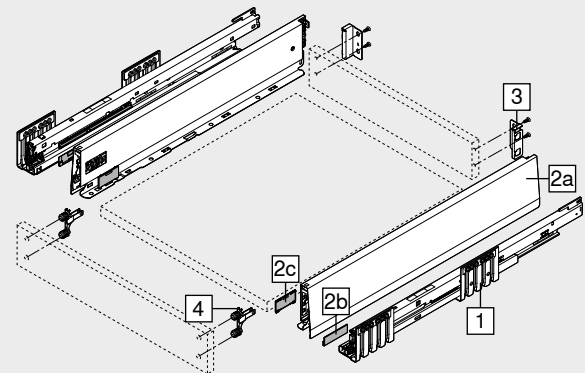
3		Adaptador para trasera de madera lado izquierdo/derecho
		Color Material Ref.
		SW-M IG-M OG-M Acero ZB4M000S

4		Fijación frontal
		Modo de fijación Ref.
		EXPANDO T 2 x ZF4.10T2
		INSERTA 2 x ZF4.10I2
		Tornillos ¹ 2 x ZF4.1002

EXPANDO T adecuado para frentes delgados – véanse las indicaciones en la página

¹ Los tornillos no se incluyen en el volumen de entrega

Color	Color
SW-M Blanco seda mate	OG-M Gris orión mate
IG-M Gris indium mate	


Accesorios

–	Tornillo aglomerado			
	Ø (mm)	Longitud (mm)		Ref.
	3.5	15	1	609.1500
	3.5	17	2	609.1700

- ¹ Para unir la guía de cuerpo de mueble con el cuerpo de mueble
² Para fijación frontal

–	Tornillo de fijación (tornillo de cabeza ancha)			
	Ø (mm)	Longitud (mm)		Ref.
	3.5	15	1+2	61R.1500

Para un montaje óptimo, se recomienda utilizar tornillos de cabeza ancha en la trasera de madera y el perfil

¹ Para unir el adaptador con la trasera de madera y el perfil con el fondo de cajón

² Altura máx. de la cabeza del tornillo: 2 mm

–	Tornillo Euro			
	Ø (mm)	Longitud (mm)		Ref.
	6	14.5	1	661.1450.HG

¹ Para unir la guía de cuerpo de mueble con el cuerpo de mueble

Cajón – M Webcode
DQJ19A

Planificación		Cotas de montaje – frente – versión para atornillar		Cotas de taladrado – frente – montaje INSERTA EXPANDO T		Cotas de montaje – trasera	
Espacio ocupado en el cuerpo 							
* +1 mm si las guías de cuerpo se instalan antes de montar el cuerpo ** Incl. 2 mm Ajuste de la inclinación		FA Recubrimiento del frente * +1 mm si las guías de cuerpo se instalan antes de montar el cuerpo		* +1 mm si las guías de cuerpo se instalan antes de montar el cuerpo ** Mín. 6 mm para EXPANDO T			

Distancia entre orificios – guías de cuerpo		Corte – tableros aglo de 16 mm																						
Guía de cuerpo de mueble 450 – 40 kg Largo nominal NL (mm) 270 300 350 400 450 500 550 600																								
Guía de cuerpo de mueble 453 – 70 kg Largo nominal NL (mm) 450 500 550 600																								
		KB Ancho de cuerpo de mueble LW Ancho interior cuerpo de mueble NL Largo nominal																						
		Corte – tableros aglo de 16 mm <table border="1"> <tr> <td>B</td> <td>Trasera de madera</td> <td>83 mm</td> </tr> <tr> <td colspan="2"></td> <td>LW – 51 mm</td> </tr> <tr> <td>A</td> <td>Fondo</td> <td>Trasera de madera</td> </tr> <tr> <td colspan="2"></td> <td>NL – 26 mm</td> </tr> <tr> <td colspan="2"></td> <td>Trasera de acero</td> </tr> <tr> <td colspan="2"></td> <td>NL – 22 mm</td> </tr> <tr> <td colspan="2"></td> <td>LW – 51 mm</td> </tr> </table>		B	Trasera de madera	83 mm			LW – 51 mm	A	Fondo	Trasera de madera			NL – 26 mm			Trasera de acero			NL – 22 mm			LW – 51 mm
B	Trasera de madera	83 mm																						
		LW – 51 mm																						
A	Fondo	Trasera de madera																						
		NL – 26 mm																						
		Trasera de acero																						
		NL – 22 mm																						
		LW – 51 mm																						

Cotas de taladrado – fondo del cajón							
<table border="1"> <tr> <th>NL (mm)</th> <th>X (mm)</th> </tr> <tr> <td>270 300</td> <td>128</td> </tr> <tr> <td>350 400 450 500 550 600</td> <td>256</td> </tr> </table> Se puede taladrar previamente si se utiliza un tornillo de cabeza ancha NL Largo nominal		NL (mm)	X (mm)	270 300	128	350 400 450 500 550 600	256
NL (mm)	X (mm)						
270 300	128						
350 400 450 500 550 600	256						

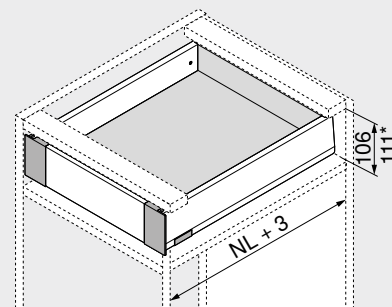
Prof. interior cuerpo del mueble LT mín. = largo nominal NL + 3 mm

Indicaciones en la página			
Visión general – MERIVOBX	257	CABLOXX	582
Sistema de fijación para frentes delgados – EXPANDO T	584	Accesorios	291
Recomendación de montaje y exención de responsabilidad – EXPANDO T	585	Fijación guías de cuerpo de mueble	295
Visión general – SERVO-DRIVE para LEGRABOX MERIVOBX TANDEMBOX	359	Visión general – ayudas de montaje	591
Visión general – TIP-ON BLUMOTION para MERIVOBX	297	Para más información técnica	698
Visión general – AMBIA-LINE para LEGRABOX MERIVOBX	529		
			Montaje, desmontaje y ajuste Short-URL www.blum.com/a355



Cajón interior – M
Webcode
DQJ2NY


- Cajón interior con pieza delantera cerrada
- Forma característica del perfil
- Perfil de interior recto con tapa al ras
- Deslizamiento ultraligero sincronizado
- Con amortiguación **BLUMOTION** integrada para cierre suave y silencioso, combinable con **SERVO-DRIVE** o **TIP-ON BLUMOTION**
- En los cajones interiores, **SERVO-DRIVE** solo se desajusta tirando
- Enganche el frente en la posición de fijación y móntelo cómodamente con clip, incluso en un módulo extraíble ya enganchado
- Montaje del frontal sin herramientas
- Ajuste tridimensional del frente

Espacio ocupado


NL Largo nominal

* Cajón interior con juego de tope de arrastre

Información de pedido

1	Guías de cuerpo de mueble izquierda/derecha	
	Versión	BLUMOTION
Largo nominal NL (mm)	Capacidad de carga dinámica (kg)	
	40	70
270	450.2701B	
300	450.3001B	
350	450.3501B	
400	450.4001B	
450	450.4501B	453.4501B
500	450.5001B	453.5001B
550	450.5501B	453.5501B
600	450.6001B	453.6001B

2	Juego de perfil	
	Altura del perfil (mm)	91
Largo nominal NL (mm)	Color	
	SW-M IG-M OG-M	
270	470M2702S	
300	470M3002S	
350	470M3502S	
400	470M4002S	
450	470M4502S	
500	470M5002S	
550	470M5502S	
600	470M6002S	

Consta de:

- 2a 1 x Perfiles izquierdo/derecho
- 2b 2 x Elemento de identificación de la marca, estampado con el logotipo de Blum, a partir de 1000 piezas con impresión individual
- 2c 2 x Tapas

3	Adaptador para trasera de madera lado izquierdo/derecho		
	Color	Material	Ref.
	SW-M IG-M OG-M	Acero	ZB4M000S

4	Juego de pieza delantera		
	Color	Material	Ref.
	SW-M IG-M OG-M	Acero	Z14.0MS1

Consta de:

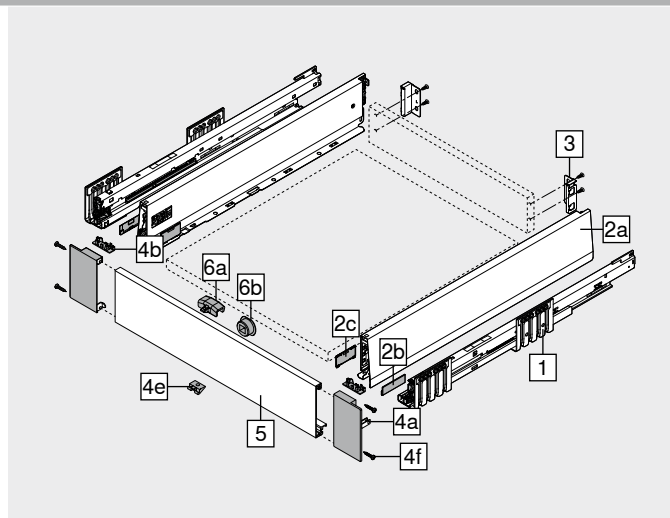
- 4a 1 x Fijación frontal izquierda/derecha
- 4b 2 x Tapa interior
- 4e 1 x Pieza de sujeción
- 4f 4 x Tornillos

5	Pieza delantera sin ranura		
	Color	Longitud (mm)	Ref.
	SW-M IG-M OG-M	1042	ZV4.1042M

Apto para anchos de cuerpo de mueble KB 1200 mm

Corte Ancho interior cuerpo de mueble LW – 126 mm

Color		Color	
SW-M	Blanco seda mate	OG-M	Gris orión mate
IG-M	Gris indium mate		


Accesorios

6	Juego de tope de arrastre		
	Color	Material	Ref.
	SW-M IG-M OG-M	Plástico	Z17.0M07

Consta de:

- 6a 1 x Tope de arrastre
- 6b 1 x Caja de arrastre

El tope de arrastre debe montarse en la pieza delantera

El juego de tope de arrastre (Z17.0M07) no es posible en combinación con TIP-ON BLUMOTION

–	Tornillo aglomerado		
	Ø (mm)	Longitud (mm)	Ref.
	3.5	15	1 609.1500

1 Para unir la guía de cuerpo de mueble con el cuerpo de mueble

–	Tornillo de fijación (tornillo de cabeza ancha)		
	Ø (mm)	Longitud (mm)	Ref.
	3.5	15	1+2 61R.1500

Para un montaje óptimo, se recomienda utilizar tornillos de cabeza ancha en la trasera de madera y el perfil

1 Para unir el adaptador con la trasera de madera y el perfil con el fondo de cajón

2 Altura máx. de la cabeza del tornillo: 2 mm

–	Tornillo Euro		
	Ø (mm)	Longitud (mm)	Ref.
	6	14.5	1 661.1450.HG

1 Para unir la guía de cuerpo de mueble con el cuerpo de mueble

Cajón interior – M Webcode
DQJ2NY

Planificación

Espacio ocupado en el cuerpo	Cotas de montaje – trasera	Cotas de taladrado – frente – caja de arrastre

* +1 mm si las guías de cuerpo se instalan antes de montar el cuerpo
 ** Cajón interior con juego de tope de arrastre posible a partir de una altura de 57 mm

Distancia entre orificios – guías de cuerpo Corte – tableros aglo de 16 mm

Guía de cuerpo de mueble 450 – 40 kg	Corte – tableros aglo de 16 mm	
<p>Largo nominal NL (mm)</p> <p>270 300 350</p> <p>400 450 500 550 600</p>	<p>Trasera de madera</p> <p>B</p> <p>83 mm</p> <p>LW – 51 mm</p>	<p>KB Ancho de cuerpo de mueble LW Ancho interior cuerpo de mueble NL Largo nominal</p>
	<p>Fondo</p> <p>A</p> <p>Trasera de madera NL – 26 mm Trasera de acero NL – 22 mm</p> <p>LW – 51 mm</p>	

Guía de cuerpo de mueble 453 – 70 kg Cotas de taladrado – fondo del cajón

Guía de cuerpo de mueble 453 – 70 kg	Cotas de taladrado – fondo del cajón							
<p>Largo nominal NL (mm)</p> <p>450 500 550</p> <p>600</p>		<table border="1"> <thead> <tr> <th>NL (mm)</th> <th>X (mm)</th> </tr> </thead> <tbody> <tr> <td>270 300</td> <td>128</td> </tr> <tr> <td>350 400 450 500 550 600</td> <td>256</td> </tr> </tbody> </table> <p>Se puede taladrar previamente si se utiliza un tornillo de cabeza ancha NL Largo nominal</p>	NL (mm)	X (mm)	270 300	128	350 400 450 500 550 600	256
NL (mm)	X (mm)							
270 300	128							
350 400 450 500 550 600	256							

Prof. interior cuerpo del mueble LT mín. = largo nominal NL + 3 mm

Indicaciones en la página

Visión general – MERIVOBX	257	Para más información técnica	698	Montaje, desmontaje y ajuste	
Visión general – SERVO-DRIVE para LEGRABOX MERIVOBX TANDEMBOX	359				
Visión general – TIP-ON BLUMOTION para MERIVOBX	297				
Visión general – AMBIA-LINE para LEGRABOX MERIVOBX	529				
CABLOXX	582				
Accesorios	291				
Fijación guías de cuerpo de mueble	295				
Visión general – ayudas de montaje	591				

Short-URL
www.blum.com/a355

Cajón – K

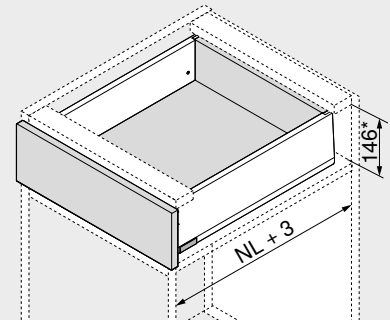
Webcode

DQJ1YM



- Forma característica del perfil
- Perfil de interior recto con tapa al ras
- Deslizamiento ultraligero sincronizado
- Con amortiguación **BLUMOTION** integrada para cierre suave y silencioso, combinable con **SERVO-DRIVE** o **TIP-ON BLUMOTION**
- Enganche el frente en la posición de fijación y mótelo cómodamente con clip, incluso en un módulo extraíble ya enganchado
- Montaje del frontal sin herramientas
- Ajuste tridimensional del frente

Espacio ocupado



NL Largo nominal
 * Incl. 2 mm Ajuste de la inclinación

Información de pedido

1		Guías de cuerpo de mueble izquierda/derecha
		Versión BLUMOTION
Largo nominal NL (mm)	Capacidad de carga dinámica (kg)	
	40	70
300	450.3001B	
350	450.3501B	
400	450.4001B	
450	450.4501B	453.4501B
500	450.5001B	453.5001B
550	450.5501B	453.5501B
600	450.6001B	453.6001B

2		Juego de perfil
		Altura del perfil (mm) 129
Largo nominal NL (mm)	Color	
	SW-M IG-M OG-M	
300	470K3002S	
350	470K3502S	
400	470K4002S	
450	470K4502S	
500	470K5002S	
550	470K5502S	
600	470K6002S	

Consta de:

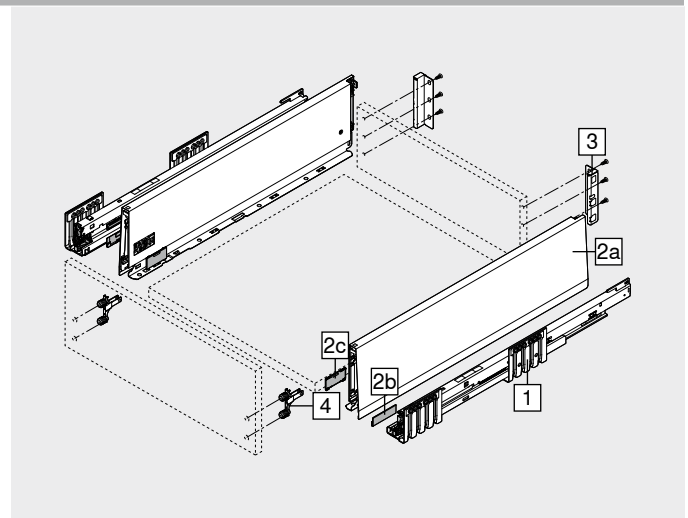
- 2a 1 x Perfiles izquierdo/derecho
 2b 2 x Elemento de identificación de la marca, estampado con el logotipo de Blum, a partir de 1000 piezas con impresión individual
 2c 2 x Tapas

3		Adaptador para trasera de madera lado izquierdo/derecho
	Color	Material
	SW-M IG-M OG-M	Acero
		Ref. ZB4K000S

4		Fijación frontal
	Modo de fijación	Ref.
	EXPANDO T	2 x ZF4.10T2
	INSERTA	2 x ZF4.10I2
	Tornillos ¹	2 x ZF4.1002

EXPANDO T adecuado para frentes delgados – véanse las indicaciones en la página
¹ Los tornillos no se incluyen en el volumen de entrega

Color	Color
SW-M Blanco seda mate	OG-M Gris orión mate
IG-M Gris indium mate	



Accesorios

–		Tornillo aglomerado			
	Ø (mm)	Longitud (mm)			Ref.
	3.5	15	1		609.1500
	3.5	17	2		609.1700

- ¹ Para unir la guía de cuerpo de mueble con el cuerpo de mueble
² Para fijación frontal

–		Tornillo de fijación (tornillo de cabeza ancha)			
	Ø (mm)	Longitud (mm)			Ref.
	3.5	15	1+2		61R.1500

Para un montaje óptimo, se recomienda utilizar tornillos de cabeza ancha en la trasera de madera y el perfil

- ¹ Para unir el adaptador con la trasera de madera y el perfil con el fondo de cajón

- ² Altura máx. de la cabeza del tornillo: 2 mm

–		Tornillo Euro			
	Ø (mm)	Longitud (mm)			Ref.
	6	14.5	1		661.1450.HG

- ¹ Para unir la guía de cuerpo de mueble con el cuerpo de mueble

Cajón – K Webcode
DQJ1YM

Planificación		Cotas de montaje – frente – versión para atornillar		Cotas de taladrado – frente – montaje INSERTA EXPANDO T		Cotas de montaje – trasera	
Espacio ocupado en el cuerpo 							
<p>* +1 mm si las guías de cuerpo se instalan antes de montar el cuerpo</p> <p>** Incl. 2 mm Ajuste de la inclinación</p>		<p>FA Recubrimiento del frente</p> <p>* +1 mm si las guías de cuerpo se instalan antes de montar el cuerpo</p>		<p>* +1 mm si las guías de cuerpo se instalan antes de montar el cuerpo</p> <p>** Mín. 6 mm para EXPANDO T</p>			

Distancia entre orificios – guías de cuerpo		Corte – tableros aglo de 16 mm	
Guía de cuerpo de mueble 450 – 40 kg Largo nominal NL (mm) 300 350 400 450 500 550 600 			

Guía de cuerpo de mueble 453 – 70 kg		Cotas de taladrado – fondo del cajón							
Largo nominal NL (mm) 450 500 550 600 									
		<table border="1"> <thead> <tr> <th>NL (mm)</th> <th>X (mm)</th> </tr> </thead> <tbody> <tr> <td>300</td> <td>128</td> </tr> <tr> <td>350 400 450 500 550 600</td> <td>256</td> </tr> </tbody> </table> <p>Se puede taladrar previamente si se utiliza un tornillo de cabeza ancha</p> <p>NL Largo nominal</p>		NL (mm)	X (mm)	300	128	350 400 450 500 550 600	256
NL (mm)	X (mm)								
300	128								
350 400 450 500 550 600	256								

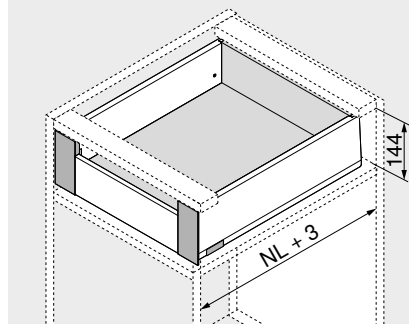
Prof. interior cuerpo del mueble LT mín. = largo nominal NL + 3 mm

Indicaciones en la página			
Visión general – MERIVOBX	257	CABLOXX	582
Sistema de fijación para frentes delgados – EXPANDO T	584	Accesorios	291
Recomendación de montaje y exención de responsabilidad – EXPANDO T	585	Fijación guías de cuerpo de mueble	295
Visión general – SERVO-DRIVE para LEGRABOX MERIVOBX TANDEMBOX	359	Visión general – ayudas de montaje	591
Visión general – TIP-ON BLUMOTION para MERIVOBX	297	Para más información técnica	698
Visión general – AMBIA-LINE para LEGRABOX MERIVOBX	529		
			Montaje, desmontaje y ajuste Short-URL www.blum.com/a355



Cajón interior – K
Webcode
DQJ3DA


- Cajón interior con pieza delantera de altura media cerrada
- Forma característica del perfil
- Perfil de interior recto con tapa al ras
- Deslizamiento ultraligero sincronizado
- Con amortiguación **BLUMOTION** integrada para cierre suave y silencioso, combinable con **SERVO-DRIVE** o **TIP-ON BLUMOTION**
- En los cajones interiores, **SERVO-DRIVE** solo se desajusta tirando
- Enganche el frente en la posición de fijación y móntelo cómodamente con clip, incluso en un módulo extraíble ya enganchado
- Montaje del frontal sin herramientas
- Ajuste tridimensional del frente

Espacio ocupado


NL Largo nominal

Información de pedido

1		Guías de cuerpo de mueble izquierda/derecha
		Versión BLUMOTION
Largo nominal NL (mm)		Capacidad de carga dinámica (kg)
		40 70
300		450.3001B
350		450.3501B
400		450.4001B
450		450.4501B 453.4501B
500		450.5001B 453.5001B
550		450.5501B 453.5501B
600		450.6001B 453.6001B

2		Juego de perfil
		Altura del perfil (mm) 129
Largo nominal NL (mm)		Color
		SW-M IG-M OG-M
300		470K3002S
350		470K3502S
400		470K4002S
450		470K4502S
500		470K5002S
550		470K5502S
600		470K6002S

Consta de:

2a	1 x Perfiles izquierdo/derecho
2b	2 x Elemento de identificación de la marca, estampado con el logotipo de Blum, a partir de 1000 piezas con impresión individual
2c	2 x Tapas

3		Adaptador para trasera de madera lado izquierdo/derecho
	Color SW-M IG-M OG-M	Material Acero
		Ref. ZB4K000S

4		Juego de pieza delantera
	Color SW-M IG-M OG-M	Material Acero
		Ref. ZI4.1KS1

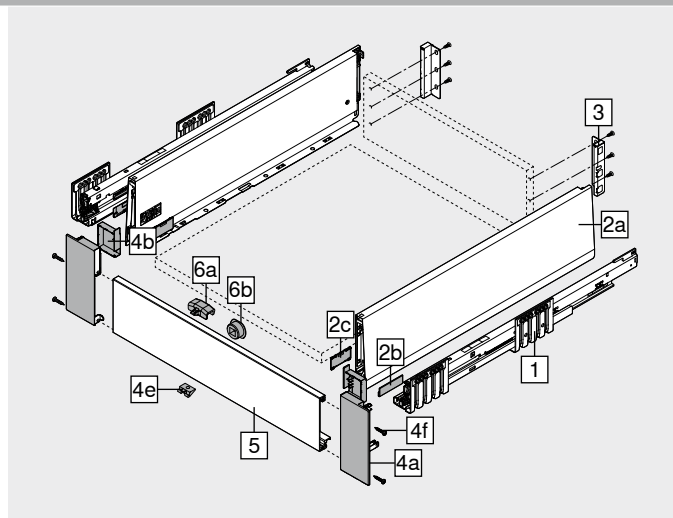
Consta de:

4a	1 x Fijación frontal izquierda/derecha
4b	1 x Tapa interior izquierda/derecha
4e	1 x Pieza de sujeción
4f	4 x Tornillos

5		Pieza delantera sin ranura
	Color SW-M IG-M OG-M	Longitud (mm) 1042
		Ref. ZV4.1042M

Apto para anchos de cuerpo de mueble KB 1200 mm
Corte Ancho interior cuerpo de mueble LW – 126 mm

Color	SW-M Blanco seda mate	Color	OG-M Gris orión mate
	IG-M Gris indium mate		



6		Juego de tope de arrastre
	Color SW-M IG-M OG-M	Material Plástico
		Ref. ZI7.0M07

Consta de:

6a	1 x Tope de arrastre
6b	1 x Caja de arrastre

RAL 7037 gris polvo

El tope de arrastre debe montarse en la pieza delantera

El juego de tope de arrastre (ZI7.0M07) no es posible en combinación con TIP-ON BLUMOTION

–		Tornillo aglomerado
	Ø (mm) 3.5	Longitud (mm) 15
		Ref. 609.1500

¹ Para unir la guía de cuerpo de mueble con el cuerpo de mueble

–		Tornillo de fijación (tornillo de cabeza ancha)
	Ø (mm) 3.5	Longitud (mm) 15
		Ref. 61R.1500

Para un montaje óptimo, se recomienda utilizar tornillos de cabeza ancha en la trasera de madera y el perfil

¹ Para unir el adaptador con la trasera de madera y el perfil con el fondo de cajón

² Altura máx. de la cabeza del tornillo: 2 mm

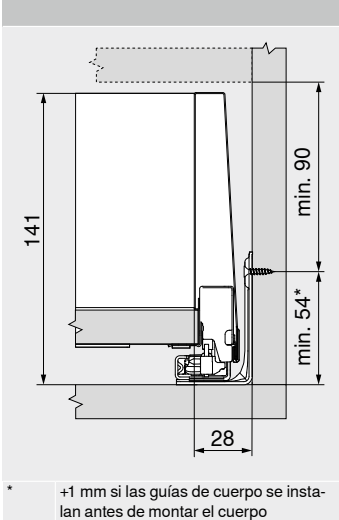
–		Tornillo Euro
	Ø (mm) 6	Longitud (mm) 14.5
		Ref. 661.1450.HG

¹ Para unir la guía de cuerpo de mueble con el cuerpo de mueble

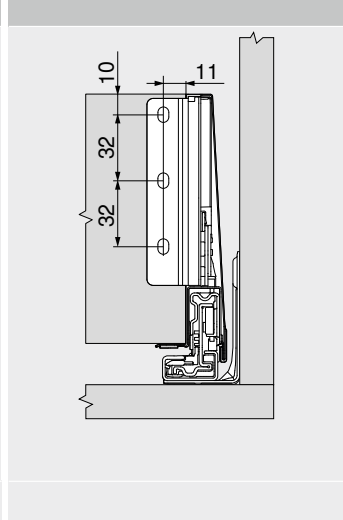
Cajón interior – K Webcode
DQJ3DA

Planificación

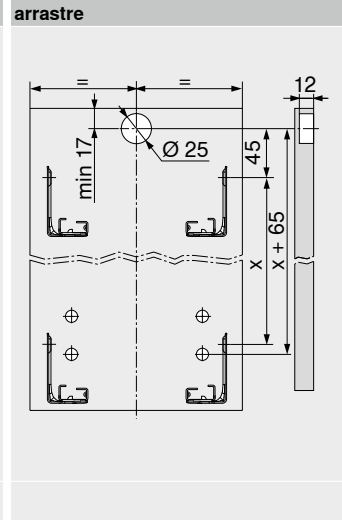
Espacio ocupado en el cuerpo



Cotas de montaje – trasera



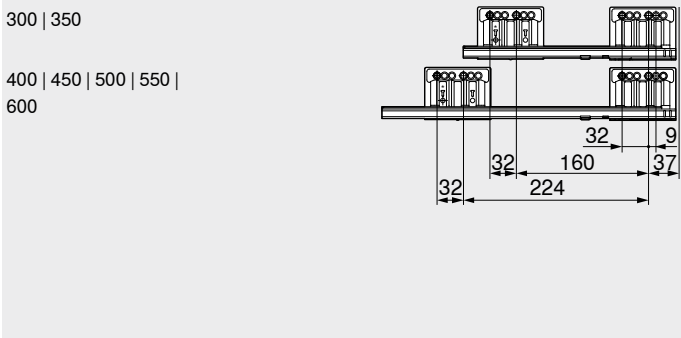
Cotas de taladrado – frente – caja de arrastre



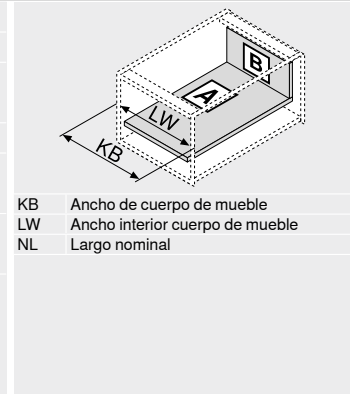
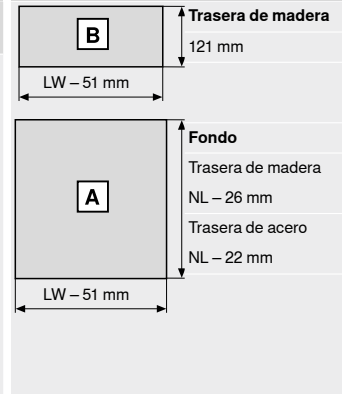
* +1 mm si las guías de cuerpo se instalan antes de montar el cuerpo

Distancia entre orificios – guías de cuerpo

Guía de cuerpo de mueble 450 – 40 kg
Largo nominal NL (mm)

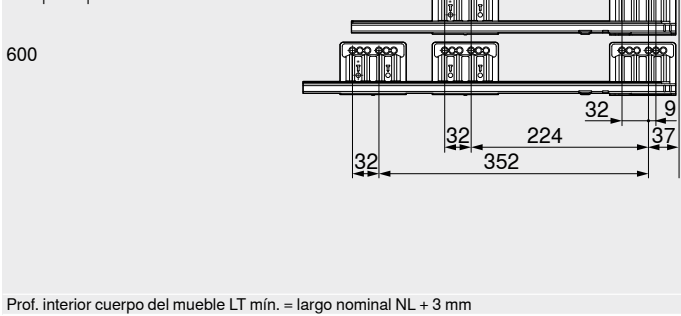


Corte – tableros aglo de 16 mm

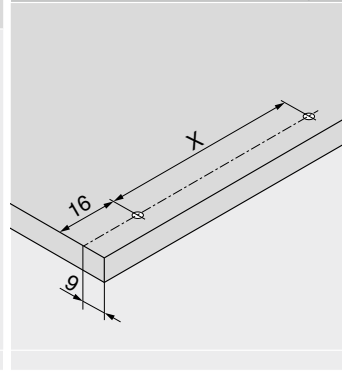


Guía de cuerpo de mueble 453 – 70 kg

Largo nominal NL (mm)



Cotas de taladrado – fondo del cajón



NL (mm)	X (mm)
300	128
350 400 450 500 550 600	256

Se puede taladrar previamente si se utiliza un tornillo de cabeza ancha
NL Largo nominal

Prof. interior cuerpo del mueble LT mín. = largo nominal NL + 3 mm

Indicaciones en la página

Visión general – MERIVOBX	257	Para más información técnica	698
Visión general – SERVO-DRIVE para LEGRABOX MERIVOBX TANDEMBOX	359		
Visión general – TIP-ON BLUMOTION para MERIVOBX	297		
Visión general – AMBIA-LINE para LEGRABOX MERIVOBX	529		
CABLOXX	582		
Accesorios	291		
Fijación guías de cuerpo de mueble	295		
Visión general – ayudas de montaje	591		

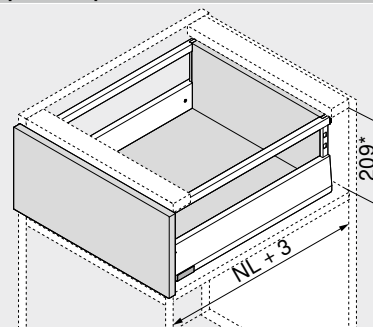
Montaje, desmontaje y ajuste

Short-URL
www.blum.com/a355

Sistemas box

Cacerolero – guardacuerpo – E
Webcode
DQJ42M


- **MERIVOBX modular** con guardacuerpo
- Forma característica del perfil
- Perfil de interior recto con tapa al ras
- Deslizamiento ultraligero sincronizado
- Con amortiguación **BLUMOTION** integrada para cierre suave y silencioso, combinable con **SERVO-DRIVE** o **TIP-ON BLUMOTION**
- Enganche el frente en la posición de fijación y móntelo cómodamente con clip, incluso en un módulo extraíble ya enganchado
- Montaje del frontal sin herramientas
- Ajuste tridimensional del frente

Espacio ocupado

 NL Largo nominal
 * Incl. 2 mm Ajuste de la inclinación

Información de pedido

1	Guías de cuerpo de mueble izquierda/derecha	
	Versión	BLUMOTION
Largo nominal NL (mm)	Capacidad de carga dinámica (kg)	
	40	70
270	450.2701B	
300	450.3001B	
350	450.3501B	
400	450.4001B	
450	450.4501B	453.4501B
500	450.5001B	453.5001B
550	450.5501B	453.5501B
600	450.6001B	453.6001B

2	Juego de perfil	
	Altura del perfil (mm)	91
Largo nominal NL (mm)	Color	
	SW-M IG-M OG-M	
270	470M2702S	
300	470M3002S	
350	470M3502S	
400	470M4002S	
450	470M4502S	
500	470M5002S	
550	470M5502S	
600	470M6002S	

Consta de:

- 2a 1 x Perfiles izquierdo/derecho
 2b 2 x Elemento de identificación de la marca, estampado con el logotipo de Blum, a partir de 1000 piezas con impresión individual
 2c 2 x Tapas

3.1	Adaptador para trasera de madera lado izquierdo/derecho		
	Color	Material	Ref.
	SW-M IG-M OG-M	Acero	ZB4E000S

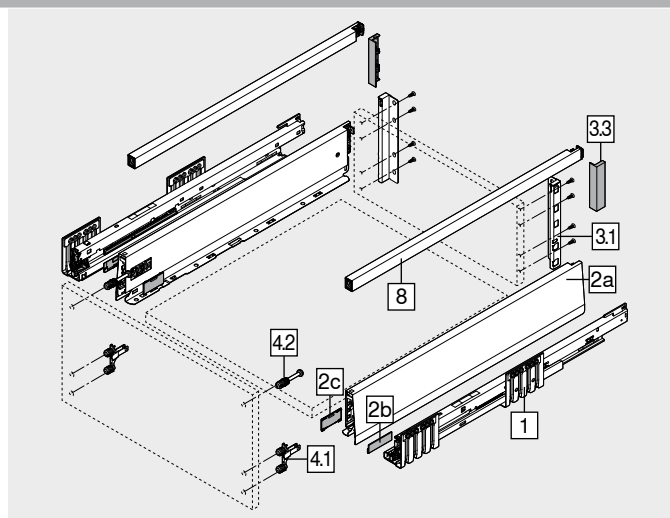
4.1	Fijación frontal		
	Modo de fijación		Ref.
	EXPANDO T	2 x	ZF4.10T2
	INSERTA	2 x	ZF4.10I2
	Tornillos ¹	2 x	ZF4.1002

EXPANDO T adecuado para frentes delgados – véanse las indicaciones en la página

¹ Los tornillos no se incluyen en el volumen de entrega

4.2	Fijación frontal superior		
	Modo de fijación		Ref.
	EXPANDO T	2 x	ZF4.50T2
	INSERTA	2 x	ZF4.50I2
	Tornillos – tornillo aglo premontado de Ø 3.8 x 11.4 mm	2 x	ZF4.5002
	Tornillos – tornillo avellanado para chapa ¹	2 x	ZF4.5012

EXPANDO T adecuado para frentes delgados – véanse las indicaciones en la página

¹ Tornillo avellanado para chapa con diámetro de cabeza máx. 7 mm y diámetro de rosca máx. 4 mm; el tornillo no se encuentra comprendido en el volumen de entrega


8	Guardacuerpo longitudinal izquierdo/derecho			
	Color	SW-M IG-M OG-M		
	Largo nominal NL (mm)	Ref.	Largo nominal NL (mm)	Ref.
	270	ZR4.270RS.E	450	ZR4.450RS.E
	300	ZR4.300RS.E	500	ZR4.500RS.E
	350	ZR4.350RS.E	550	ZR4.550RS.E
	400	ZR4.400RS.E	600	ZR4.600RS.E

Color	SW-M	Blanco seda mate	Color	OG-M	Gris orión mate
	IG-M	Gris indium mate			

Accesorios	3.3 Tapa del adaptador para trasera de madera		
	Color	Versión	Ref.
	SW-M IG-M OG-M	Simétrico	2 x ZB4E00AK

–	Tornillo aglomerado		
	Ø (mm)	Longitud (mm)	Ref.
	3.5	15	1 609.1500
	3.5	17	2 609.1700

¹ Para unir la guía de cuerpo de mueble con el cuerpo de mueble
² Para fijación frontal

–	Tornillo de fijación (tornillo de cabeza ancha)		
	Ø (mm)	Longitud (mm)	Ref.
	3.5	15	1+2 61R.1500

Para un montaje óptimo, se recomienda utilizar tornillos de cabeza ancha en la trasera de madera y el perfil

¹ Para unir el adaptador con la trasera de madera y el perfil con el fondo de cajón

² Altura máx. de la cabeza del tornillo: 2 mm

–	Tornillo Euro		
	Ø (mm)	Longitud (mm)	Ref.
	6	14.5	1 661.1450.HG

¹ Para unir la guía de cuerpo de mueble con el cuerpo de mueble

Cacerolero – guardacuerpo – E Webcode
DQJ42M

Planificación		Cotas de montaje – frente – versión para atornillar		Cotas de taladrado – frente – montaje INSERTA EXPANDO T		Cotas de montaje – trasera	
Espacio ocupado en el cuerpo 							
* +1 mm si las guías de cuerpo se instalan antes de montar el cuerpo ** Incl. 2 mm Ajuste de la inclinación		FA Recubrimiento del frente * +1 mm si las guías de cuerpo se instalan antes de montar el cuerpo		* +1 mm si las guías de cuerpo se instalan antes de montar el cuerpo ** Mín. 6 mm para EXPANDO T			

Distancia entre orificios – guías de cuerpo		Corte – tableros aglo de 16 mm	
Guía de cuerpo de mueble 450 – 40 kg Largo nominal NL (mm) 270 300 350 400 450 500 550 600 		Trasera de madera 184 mm LW – 51 mm Fondo Trasera de madera NL – 26 mm Trasera de acero NL – 22 mm LW – 51 mm 	
		KB Ancho de cuerpo de mueble LW Ancho interior cuerpo de mueble NL Largo nominal	

Guía de cuerpo de mueble 453 – 70 kg		Cotas de taladrado – fondo del cajón							
Largo nominal NL (mm) 450 500 550 600 									
		<table border="1"> <thead> <tr> <th>NL (mm)</th> <th>X (mm)</th> </tr> </thead> <tbody> <tr> <td>270 300</td> <td>128</td> </tr> <tr> <td>350 400 450 500 550 600</td> <td>256</td> </tr> </tbody> </table> Se puede taladrar previamente si se utiliza un tornillo de cabeza ancha NL Largo nominal		NL (mm)	X (mm)	270 300	128	350 400 450 500 550 600	256
NL (mm)	X (mm)								
270 300	128								
350 400 450 500 550 600	256								

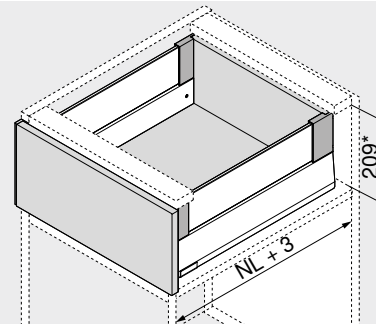
Prof. interior cuerpo del mueble LT mín. = largo nominal NL + 3 mm

Indicaciones en la página			
Visión general – MERIVOBX	257	CABLOXX	582
Sistema de fijación para frentes delgados – EXPANDO T	584	Accesorios	291
Recomendación de montaje y exención de responsabilidad – EXPANDO T	585	Fijación guías de cuerpo de mueble	295
Visión general – SERVO-DRIVE para LEGRABOX MERIVOBX TANDEMBOX	359	Visión general – ayudas de montaje	591
Visión general – TIP-ON BLUMOTION para MERIVOBX	297	Para más información técnica	698
Visión general – AMBIA-LINE para LEGRABOX MERIVOBX	529		
			Montaje, desmontaje y ajuste Short-URL www.blum.com/a355



Cacerolero – BOXCOVER – E
Webcode
DQJ4RY


- **MERIVOBX modular con BOXCOVER**
- Forma característica del perfil
- Perfil de interior recto con tapa al ras
- Deslizamiento ultraligero sincronizado
- Con amortiguación **BLUMOTION** integrada para cierre suave y silencioso, combinable con **SERVO-DRIVE** o **TIP-ON BLUMOTION**
- Enganche el frente en la posición de fijación y móntelo cómodamente con clip, incluso en un módulo extraíble ya enganchado
- Montaje del frontal sin herramientas
- Ajuste tridimensional del frente

Espacio ocupado


NL Largo nominal
* Incl. 2 mm Ajuste de la inclinación

Información de pedido

1	Guías de cuerpo de mueble izquierda/derecha	
	Versión	BLUMOTION
Largo nominal NL (mm)	Capacidad de carga dinámica (kg)	
	40	70
270	450.2701B	
300	450.3001B	
350	450.3501B	
400	450.4001B	
450	450.4501B	453.4501B
500	450.5001B	453.5001B
550	450.5501B	453.5501B
600	450.6001B	453.6001B

2	Juego de perfil	
	Altura del perfil (mm)	91
Largo nominal NL (mm)	Color	
	SW-M IG-M OG-M	
270	470M2702S	
300	470M3002S	
350	470M3502S	
400	470M4002S	
450	470M4502S	
500	470M5002S	
550	470M5502S	
600	470M6002S	

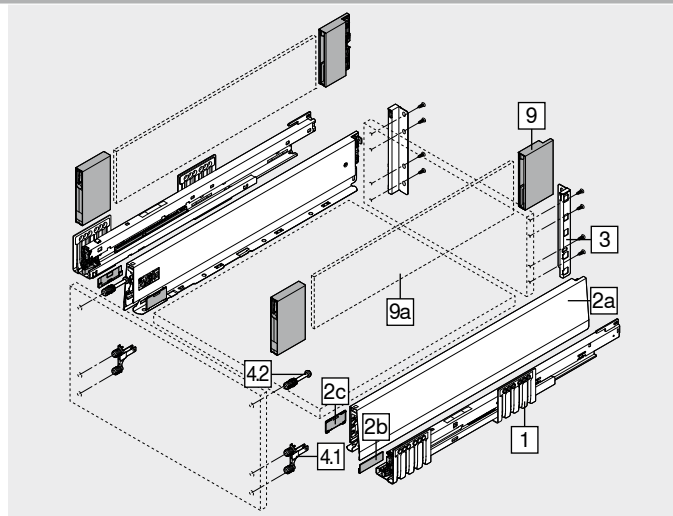
Consta de:

2a	1 x	Perfiles izquierdo/derecho
2b	2 x	Elemento de identificación de la marca, estampado con el logotipo de Blum, a partir de 1000 piezas con impresión individual
2c	2 x	Tapas

3	Adaptador para trasera de madera lado izquierdo/derecho		
	Color	Material	Ref.
	SW-M IG-M OG-M	Acero	ZB4E000S

4.1	Fijación frontal		
	Modo de fijación		Ref.
	EXPANDO T	2 x	ZF4.10T2
	INSERTA	2 x	ZF4.10I2
	Tornillos ¹	2 x	ZF4.10Q2
EXPANDO T adecuado para frentes delgados – véanse las indicaciones en la página			
¹ Los tornillos no se incluyen en el volumen de entrega			

4.2	Fijación frontal superior		
	Modo de fijación		Ref.
	EXPANDO T	2 x	ZF4.50T2
	INSERTA	2 x	ZF4.50I2
	Tornillos – tornillo aglo premontado de Ø 3.8 x 11.4 mm	2 x	ZF4.50Q2
	Tornillos – tornillo avellanado para chapa ¹	2 x	ZF4.50I2
EXPANDO T adecuado para frentes delgados – véanse las indicaciones en la página			
¹ Tornillo avellanado para chapa con diámetro de cabeza máx. 7 mm y diámetro de rosca máx. 4 mm; el tornillo no se encuentra comprendido en el volumen de entrega			



9	BOXCOVER izquierdo/derecho		
	Color	Material	Ref.
	SW-M IG-M OG-M	Plástico/acero	ZL4M0080B

9a	Elementos de inserción de vidrio (lateral)		
	Material		Ref.
	Vidrio		ZE4Mxx0G

Para información de pedido véase Elemento de inserción

Color		Color	
SW-M	Blanco seda mate	OG-M	Gris orión mate
IG-M	Gris índium mate		

Accesorios			
–	Tornillo aglomerado		
	Ø (mm)	Longitud (mm)	Ref.
	3.5	15	1 609.1500
	3.5	17	2 609.1700

- ¹ Para unir la guía de cuerpo de mueble con el cuerpo de mueble
² Para fijación frontal

–	Tornillo de fijación (tornillo de cabeza ancha)		
	Ø (mm)	Longitud (mm)	Ref.
	3.5	15	1+2 61R.1500

Para un montaje óptimo, se recomienda utilizar tornillos de cabeza ancha en la trasera de madera y el perfil

- ¹ Para unir el adaptador con la trasera de madera y el perfil con el fondo de cajón
² Altura máx. de la cabeza del tornillo: 2 mm

–	Tornillo Euro		
	Ø (mm)	Longitud (mm)	Ref.
	6	14.5	1 661.1450.HG

- ¹ Para unir la guía de cuerpo de mueble con el cuerpo de mueble

Cacerolero – BOXCOVER – E Webcode
DQJ4RY

Planificación		Cotas de montaje – frente – versión para atornillar		Cotas de taladrado – frente – montaje INSERTA EXPANDO T		Cotas de montaje – trasera	
Espacio ocupado en el cuerpo 							
* +1 mm si las guías de cuerpo se instalan antes de montar el cuerpo ** Incl. 2 mm Ajuste de la inclinación		FA Recubrimiento del frente * +1 mm si las guías de cuerpo se instalan antes de montar el cuerpo		* +1 mm si las guías de cuerpo se instalan antes de montar el cuerpo ** Mín. 6 mm para EXPANDO T			

Distancia entre orificios – guías de cuerpo		Corte – tableros aglo de 16 mm	
Guía de cuerpo de mueble 450 – 40 kg Largo nominal NL (mm) 270 300 350 400 450 500 550 600 		Trasera de madera 184 mm LW – 51 mm Fondo Trasera de madera NL – 26 mm Trasera de acero NL – 22 mm LW – 51 mm 	
		KB Ancho de cuerpo de mueble LW Ancho interior cuerpo de mueble NL Largo nominal	

Guía de cuerpo de mueble 453 – 70 kg		Corte – elementos de inserción										
Largo nominal NL (mm) 450 500 550 600 												
		<table border="1"> <thead> <tr> <th>Elementos de inserción</th> <th>X (mm)</th> <th>Y (mm)</th> </tr> </thead> <tbody> <tr> <td>Lateral</td> <td>NL – 90</td> <td>95</td> </tr> <tr> <td>NL</td> <td>Largo nominal</td> <td></td> </tr> </tbody> </table> <p>En combinación con MERIVOBX basándose en las dimensiones predeterminadas no se requiere una "prueba de impacto para componentes de vidrio verticales." según la normativa (DIN EN 14749 de junio de 2016). Para el cumplimiento de la normativa no es necesario un cristal de seguridad. Para instalar el elemento se requiere de un canto biselado de 1 mm ±0.5 mm.</p>		Elementos de inserción	X (mm)	Y (mm)	Lateral	NL – 90	95	NL	Largo nominal	
Elementos de inserción	X (mm)	Y (mm)										
Lateral	NL – 90	95										
NL	Largo nominal											

Prof. interior cuerpo del mueble LT mín. = largo nominal NL + 3 mm

Indicaciones en la página			
Visión general – MERIVOBX	257	CABLOXX	582
Sistema de fijación para frentes delgados – EXPANDO T	584	Accesorios	291
Recomendación de montaje y exención de responsabilidad – EXPANDO T	585	Fijación guías de cuerpo de mueble	295
Visión general – SERVO-DRIVE para LEGRABOX MERIVOBX TANDEMBOX	359	Visión general – ayudas de montaje	591
Visión general – TIP-ON BLUMOTION para MERIVOBX	297	Para más información técnica	698
Visión general – AMBIA-LINE para LEGRABOX MERIVOBX	529		
			Montaje, desmontaje y ajuste Short-URL www.blum.com/a355



Cacerolero – BOXCAP – E

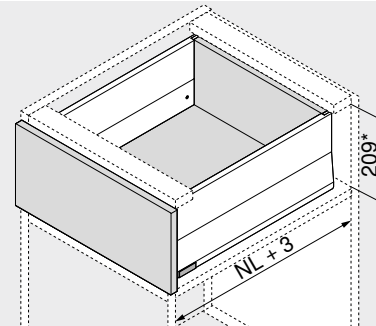
Webcode

DQJ5HA



- **MERIVOBX modular con BOXCAP**
- Forma característica del perfil
- Perfil de interior recto con tapa al ras
- Deslizamiento ultraligero sincronizado
- Con amortiguación **BLUMOTION** integrada para cierre suave y silencioso, combinable con **SERVO-DRIVE** o **TIP-ON BLUMOTION**
- Enganche el frente en la posición de fijación y móntelo cómodamente con clip, incluso en un módulo extraíble ya enganchado
- Montaje del frontal sin herramientas
- Ajuste tridimensional del frente

Espacio ocupado



NL Largo nominal
* Incl. 2 mm Ajuste de la inclinación

Información de pedido

1	Guías de cuerpo de mueble izquierda/derecha	
	Versión	BLUMOTION
Largo nominal NL (mm)	Capacidad de carga dinámica (kg)	
	40	70
270	450.2701B	
300	450.3001B	
350	450.3501B	
400	450.4001B	
450	450.4501B	453.4501B
500	450.5001B	453.5001B
550	450.5501B	453.5501B
600	450.6001B	453.6001B

2	Juego de perfil	
	Altura del perfil (mm)	91
Largo nominal NL (mm)	Color	
	SW-M IG-M OG-M	
270	470M2702S	
300	470M3002S	
350	470M3502S	
400	470M4002S	
450	470M4502S	
500	470M5002S	
550	470M5502S	
600	470M6002S	

Consta de:

- 2a 1 x Perfiles izquierdo/derecho
- 2b 2 x Elemento de identificación de la marca, estampado con el logotipo de Blum, a partir de 1000 piezas con impresión individual
- 2c 2 x Tapas

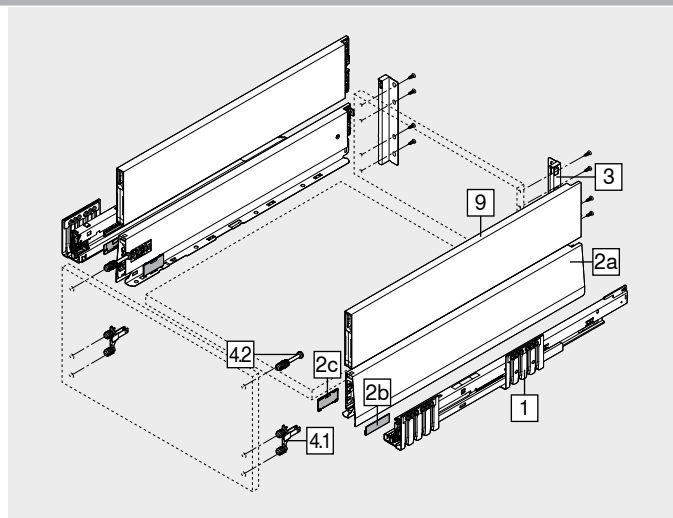
3	Adaptador para trasera de madera lado izquierdo/derecho		
	Color	Material	Ref.
	SW-M IG-M OG-M	Acero	ZB4E000S

4.1	Fijación frontal		
	Modo de fijación		Ref.
	EXPANDO T	2 x	ZF4.10T2
	INSERTA	2 x	ZF4.10I2
	Tornillos ¹	2 x	ZF4.1002

EXPANDO T adecuado para frentes delgados – véanse las indicaciones en la página 1
Los tornillos no se incluyen en el volumen de entrega

4.2	Fijación frontal superior		
	Modo de fijación		Ref.
	EXPANDO T	2 x	ZF4.50T2
	INSERTA	2 x	ZF4.50I2
	Tornillos – tornillo aglo premontado de Ø 3.8 x 11.4 mm	2 x	ZF4.5002
	Tornillos – tornillo avellanado para chapa ¹	2 x	ZF4.50I2

EXPANDO T adecuado para frentes delgados – véanse las indicaciones en la página 1
Tornillo avellanado para chapa con diámetro de cabeza máx. 7 mm y diámetro de rosca máx. 4 mm; el tornillo no se encuentra comprendido en el volumen de entrega



9	BOXCAP izquierdo/derecho			
	Color	SW-M IG-M OG-M		
	Largo nominal NL (mm)	Ref.	Largo nominal NL (mm)	Ref.
	270	ZL4.270S.E	450	ZL4.450S.E
	300	ZL4.300S.E	500	ZL4.500S.E
	350	ZL4.350S.E	550	ZL4.550S.E
	400	ZL4.400S.E	600	ZL4.600S.E

Color	Blanco seda mate	Color	Gris orión mate
IG-M	Gris indium mate	OG-M	

Accesorios			
–	Tornillo aglomerado		
	Ø (mm)	Longitud (mm)	Ref.
	3.5	15	1 609.1500
	3.5	17	2 609.1700

1 Para unir la guía de cuerpo de mueble con el cuerpo de mueble
2 Para fijación frontal

–	Tornillo de fijación (tornillo de cabeza ancha)		
	Ø (mm)	Longitud (mm)	Ref.
	3.5	15	1+2 61R.1500

Para un montaje óptimo, se recomienda utilizar tornillos de cabeza ancha en la trasera de madera y el perfil

1 Para unir el adaptador con la trasera de madera y el perfil con el fondo de cajón
2 Altura máx. de la cabeza del tornillo: 2 mm

–	Tornillo Euro		
	Ø (mm)	Longitud (mm)	Ref.
	6	14.5	1 661.1450.HG

1 Para unir la guía de cuerpo de mueble con el cuerpo de mueble

Cacerolero – BOXCAP – E Webcode
DQJ5HA

Planificación

Espacio ocupado en el cuerpo	Cotas de montaje – frente – versión para atornillar	Cotas de taladrado – frente – montaje INSERTA EXPANDO T	Cotas de montaje – trasera
<p>* +1 mm si las guías de cuerpo se instalan antes de montar el cuerpo</p> <p>** Incl. 2 mm Ajuste de la inclinación</p>	<p>FA Recubrimiento del frente</p> <p>* +1 mm si las guías de cuerpo se instalan antes de montar el cuerpo</p>	<p>* +1 mm si las guías de cuerpo se instalan antes de montar el cuerpo</p> <p>** Mín. 6 mm para EXPANDO T</p>	

Distancia entre orificios – guías de cuerpo

Guía de cuerpo de mueble 450 – 40 kg
Largo nominal NL (mm)
270 | 300 | 350

400 | 450 | 500 | 550 | 600

Corte – tableros aglo de 16 mm

B	Trasera de madera	184 mm
LW – 51 mm		
A	Fondo	Trasera de madera NL – 26 mm Trasera de acero NL – 22 mm
LW – 51 mm		

KB Ancho de cuerpo de mueble
LW Ancho interior cuerpo de mueble
NL Largo nominal

Guía de cuerpo de mueble 453 – 70 kg
Largo nominal NL (mm)
450 | 500 | 550

600

Cotas de taladrado – fondo del cajón

NL (mm)	X (mm)
270 300	128
350 400 450 500 550 600	256

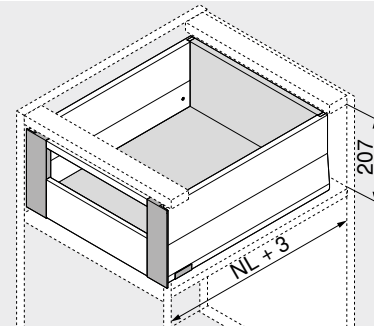
Se puede taladrar previamente si se utiliza un tornillo de cabeza ancha
NL Largo nominal

Prof. interior cuerpo del mueble LT mín. = largo nominal NL + 3 mm

Indicaciones en la página	
Visión general – MERIVOBX	257 CABLOXX
Sistema de fijación para frentes delgados – EXPANDO T	584 Accesorios
Recomendación de montaje y exención de responsabilidad – EXPANDO T	585 Fijación guías de cuerpo de mueble
Visión general – SERVO-DRIVE para LEGRABOX MERIVOBX TANDEMBOX	359 Visión general – ayudas de montaje
Visión general – TIP-ON BLUMOTION para MERIVOBX	297 Para más información técnica
Visión general – AMBIA-LINE para LEGRABOX MERIVOBX	529
	582 Montaje, desmontaje y ajuste
	291
	295
	591 Short-URL
	698 www.blum.com/a355

Cacerolero interior – BOXCAP – guardacuerpo – E
Webcode
DQJ9PA


- **MERIVOBX modular con BOXCAP**
- Cacerolero interior con guardacuerpo
- Forma característica del perfil
- Perfil de interior recto con tapa al ras
- Deslizamiento ultraligero sincronizado
- Con amortiguación **BLUMOTION** integrada para cierre suave y silencioso, combinable con **SERVO-DRIVE** o **TIP-ON BLUMOTION**
- En los caceroleros interiores, **SERVO-DRIVE** solo se desajusta tirando
- Enganche el frente en la posición de fijación y móntelo cómodamente con clip, incluso en un módulo extraíble ya enganchado
- Montaje del frontal sin herramientas
- Ajuste tridimensional del frente

Espacio ocupado


NL Largo nominal

Información de pedido
Advertencia

Todos los modelos de caceroleros interiores se pueden combinar con todos los modelos de caceroleros de altura E.

1	Guías de cuerpo de mueble izquierda/derecha	
	Versión BLUMOTION	
Largo nominal NL (mm)	Capacidad de carga dinámica (kg)	
	40	70
270	450.2701B	
300	450.3001B	
350	450.3501B	
400	450.4001B	
450	450.4501B	453.4501B
500	450.5001B	453.5001B
550	450.5501B	453.5501B
600	450.6001B	453.6001B

2	Juego de perfil	
	Altura del perfil (mm) 91	
Largo nominal NL (mm)	Color	
	SW-M IG-M OG-M	
270	470M2702S	
300	470M3002S	
350	470M3502S	
400	470M4002S	
450	470M4502S	
500	470M5002S	
550	470M5502S	
600	470M6002S	

Consta de:

- 2a 1 x Perfiles izquierdo/derecho
- 2b 2 x Elemento de identificación de la marca, estampado con el logotipo de Blum, a partir de 1000 piezas con impresión individual
- 2c 2 x Tapas

3	Adaptador para trasera de madera lado izquierdo/derecho		
	Color	Material	Ref.
	SW-M IG-M OG-M	Acero	ZB4E000S

4	Juego de pieza delantera		
	Color	Material	Ref.
	SW-M IG-M OG-M	Acero	ZI4.2ES1

Consta de:

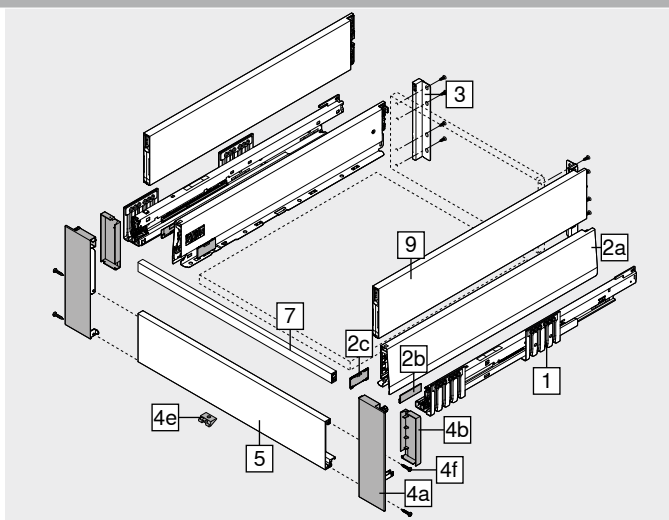
- 4a 1 x Fijación frontal izquierda/derecha
- 4b 1 x Tapa interior izquierda/derecha
- 4e 1 x Pieza de sujeción
- 4f 4 x Tornillos

5	Pieza delantera sin ranura		
	Color	Longitud (mm)	Ref.
	SW-M IG-M OG-M	1042	ZV4.1042M

Apto para anchos de cuerpo de mueble KB 1200 mm

Corte Ancho interior cuerpo de mueble LW – 126 mm

Color	Color
SW-M Blanco seda mate	OG-M Gris ori3n mate
IG-M Gris indium mate	



7	Guardacuerpo transversal		
	Color	Longitud (mm)	Ref.
	SW-M IG-M OG-M	1059	ZR4.1059U

Apto para anchos de cuerpo de mueble KB 1200 mm
Corte Ancho interior cuerpo de mueble LW – 111 mm

9	BOXCAP izquierdo/derecho			
	Color	SW-M IG-M OG-M		
	Largo nominal NL (mm)	Ref.	Largo nominal NL (mm)	Ref.
	270	ZL4.270S.E	450	ZL4.450S.E
	300	ZL4.300S.E	500	ZL4.500S.E
	350	ZL4.350S.E	550	ZL4.550S.E
	400	ZL4.400S.E	600	ZL4.600S.E

Accesorios

-	Tornillo aglomerado		
	Ø (mm)	Longitud (mm)	Ref.
	3.5	15	609.1500

1 Para unir la guía de cuerpo de mueble con el cuerpo de mueble

-	Tornillo de fijación (tornillo de cabeza ancha)		
	Ø (mm)	Longitud (mm)	Ref.
	3.5	15	61R.1500

Para un montaje óptimo, se recomienda utilizar tornillos de cabeza ancha en la trasera de madera y el perfil

1 Para unir el adaptador con la trasera de madera y el perfil con el fondo de caj3n

2 Altura máx. de la cabeza del tornillo: 2 mm

-	Tornillo Euro		
	Ø (mm)	Longitud (mm)	Ref.
	6	14.5	661.1450.HG

1 Para unir la guía de cuerpo de mueble con el cuerpo de mueble

Cacerolero interior – BOXCAP – guardacuerpo – E Webcode
DQJ9PA

Planificación

Espacio ocupado en el cuerpo	Cotas de montaje – trasera

* +1 mm si las guías de cuerpo se instalan antes de montar el cuerpo

Distancia entre orificios – guías de cuerpo
Guía de cuerpo de mueble 450 – 40 kg
Largo nominal NL (mm)
 270 | 300 | 350
 400 | 450 | 500 | 550 | 600

Corte – tableros aglo de 16 mm

B	Trasera de madera 184 mm	
LW – 51 mm		
A	Fondo Trasera de madera NL – 26 mm Trasera de acero NL – 22 mm	KB Ancho de cuerpo de mueble LW Ancho interior cuerpo de mueble NL Largo nominal
LW – 51 mm		

Guía de cuerpo de mueble 453 – 70 kg
Largo nominal NL (mm)
 450 | 500 | 550
 600

Cotas de taladrado – fondo del cajón

NL (mm)	X (mm)
270 300	128
350 400 450 500 550 600	256

Se puede taladrar previamente si se utiliza un tornillo de cabeza ancha
 NL Largo nominal

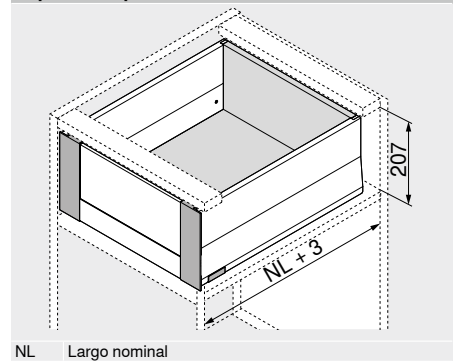
Prof. interior cuerpo del mueble LT mín. = largo nominal NL + 3 mm

Indicaciones en la página		Montaje, desmontaje y ajuste	
Visión general – MERIVOBX	257	CABLOXX	582
Sistema de fijación para frentes delgados – EXPANDO T	584	Accesorios	291
Recomendación de montaje y exención de responsabilidad – EXPANDO T	585	Fijación guías de cuerpo de mueble	295
Visión general – SERVO-DRIVE para LEGRABOX MERIVOBX TANDEMBOX	359	Visión general – ayudas de montaje	591
Visión general – TIP-ON BLUMOTION para MERIVOBX	297	Para más información técnica	698
Visión general – AMBIA-LINE para LEGRABOX MERIVOBX	529		

Short-URL
www.blum.com/a355

Cacerolero interior – BOXCAP – elemento de inserción – E
Webcode
DQJAEM


- **MERIVOBX modular con BOXCAP**
- Cacerolero interior con elemento de inserción alto o bajo
- Forma característica del perfil
- Perfil de interior recto con tapa al ras
- Deslizamiento ultraligero sincronizado
- Con amortiguación **BLUMOTION** integrada para cierre suave y silencioso, combinable con **SERVO-DRIVE** o **TIP-ON BLUMOTION**
- En los caceroleros interiores, **SERVO-DRIVE** solo se desajusta tirando
- Enganche el frente en la posición de fijación y mótelo cómodamente con clip, incluso en un módulo extraíble ya enganchado
- Montaje del frontal sin herramientas
- Ajuste tridimensional del frente

Espacio ocupado


NL Largo nominal

Información de pedido
Advertencia

Todos los modelos de caceroleros interiores se pueden combinar con todos los modelos de caceroleros de altura E.

1	Guías de cuerpo de mueble izquierda/derecha	
	Versión	BLUMOTION
Largo nominal NL (mm)	Capacidad de carga dinámica (kg)	
	40	70
270	450.2701B	
300	450.3001B	
350	450.3501B	
400	450.4001B	
450	450.4501B	453.4501B
500	450.5001B	453.5001B
550	450.5501B	453.5501B
600	450.6001B	453.6001B

2	Juego de perfil	
	Altura del perfil (mm)	91
Largo nominal NL (mm)	Color	
	SW-M IG-M OG-M	
270	470M2702S	
300	470M3002S	
350	470M3502S	
400	470M4002S	
450	470M4502S	
500	470M5002S	
550	470M5502S	
600	470M6002S	

Consta de:

- 2a 1 x Perfiles izquierdo/derecho
- 2b 2 x Elemento de identificación de la marca, estampado con el logotipo de Blum, a partir de 1000 piezas con impresión individual
- 2c 2 x Tapas

3	Adaptador para trasera de madera lado izquierdo/derecho		
	Color	Material	Ref.
	SW-M IG-M OG-M	Acero	ZB4E000S

4	Juego de pieza delantera		
	Color	Material	Ref.
	SW-M IG-M OG-M	Acero	ZI4.4ES1

Consta de:

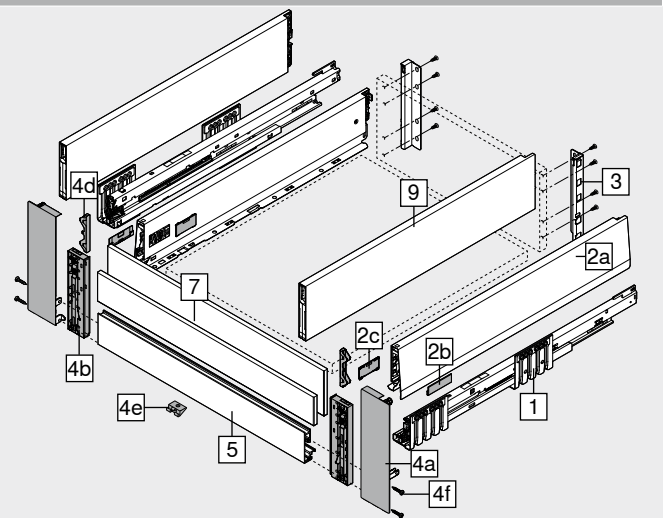
- 4a 1 x Fijación frontal izquierda/derecha
- 4b 1 x Soporte para cristal lado izquierdo/derecho
- 4d 2 x Pieza de compensación para elemento de inserción bajo
- 4e 1 x Pieza de sujeción
- 4f 4 x Tornillos

5	Pieza delantera con ranura		
	Color	Longitud (mm)	Ref.
	SW-M IG-M OG-M	1042	ZV4.1042NN

Apto para anchos de cuerpo de mueble KB 1200 mm

Corte Ancho interior cuerpo de mueble LW – 126 mm

Color	Color
SW-M Blanco seda mate	OG-M Gris orión mate
IG-M Gris indium mate	



7	Elementos de inserción de vidrio (para cacerolero interior frontal)		
	Versión	Material	Ref.
	Bajo	Vidrio	ZE4LxxxxG
	Alto		ZE4HxxxxG

Para información de pedido véase Elemento de inserción

9	BOXCAP izquierdo/derecho			
	Color	SW-M IG-M OG-M		
	Largo nominal NL (mm)	Ref.	Largo nominal NL (mm)	Ref.
	270	ZL4.270S.E	450	ZL4.450S.E
	300	ZL4.300S.E	500	ZL4.500S.E
	350	ZL4.350S.E	550	ZL4.550S.E
	400	ZL4.400S.E	600	ZL4.600S.E

Accesorios

–	Tornillo aglomerado		
	Ø (mm)	Longitud (mm)	Ref.
	3.5	15	609.1500

1 Para unir la guía de cuerpo de mueble con el cuerpo de mueble

–	Tornillo de fijación (tornillo de cabeza ancha)		
	Ø (mm)	Longitud (mm)	Ref.
	3.5	15	61R.1500

Para un montaje óptimo, se recomienda utilizar tornillos de cabeza ancha en la trasera de madera y el perfil

1 Para unir el adaptador con la trasera de madera y el perfil con el fondo de cajón

2 Altura máx. de la cabeza del tornillo: 2 mm

–	Tornillo Euro		
	Ø (mm)	Longitud (mm)	Ref.
	6	14.5	661.1450.HG

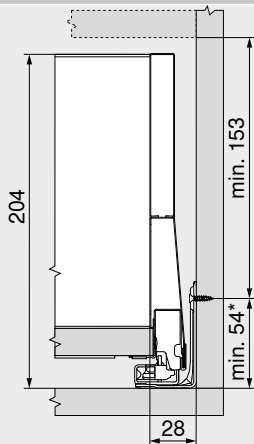
1 Para unir la guía de cuerpo de mueble con el cuerpo de mueble

Cacerolero interior – BOXCAP – elemento de inserción – E

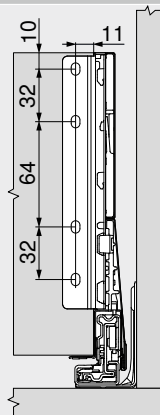
Webcode
DQJAEM

Planificación

Espacio ocupado en el cuerpo



Cotas de montaje – trasera



* +1 mm si las guías de cuerpo se instalan antes de montar el cuerpo

Distancia entre orificios – guías de cuerpo

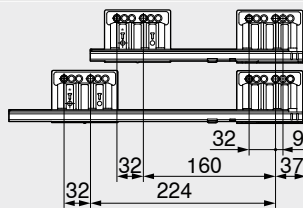
Guía de cuerpo de mueble 450 – 40 kg

Largo nominal NL (mm)

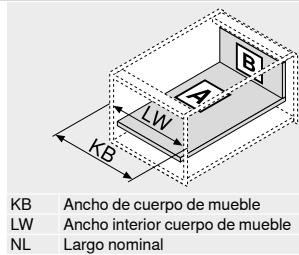
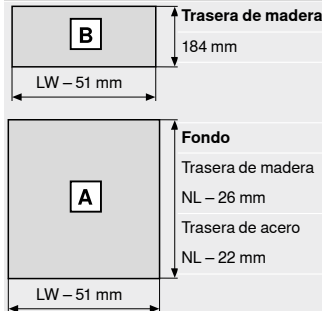
270 | 300 | 350

400 | 450 | 500 | 550 |

600



Corte – tableros aglo de 16 mm



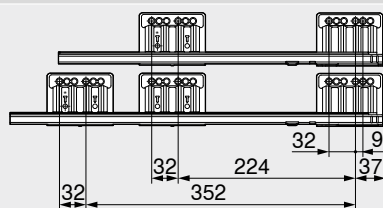
KB Ancho de cuerpo de mueble
LW Ancho interior cuerpo de mueble
NL Largo nominal

Guía de cuerpo de mueble 453 – 70 kg

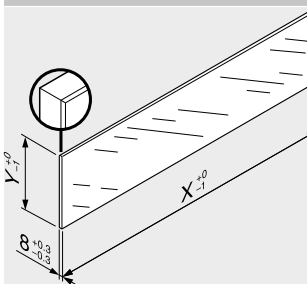
Largo nominal NL (mm)

450 | 500 | 550

600



Corte – elementos de inserción



Elementos de inserción	X (mm)	Y (mm)
Bajo	LW – 104	75
Alto	LW – 104	142.5
LW	Ancho interior cuerpo de mueble	

En combinación con MERIVOBX basándose en las dimensiones predeterminadas no se requiere una "prueba de impacto para componentes de vidrio verticales" según la normativa (DIN EN 14749 de junio de 2016). Para el cumplimiento de la normativa no es necesario un cristal de seguridad. Para instalar el elemento se requiere de un canto biselado de 1 mm ±0.5 mm.

Prof. interior cuerpo del mueble LT mín. = largo nominal NL + 3 mm

Indicaciones en la página

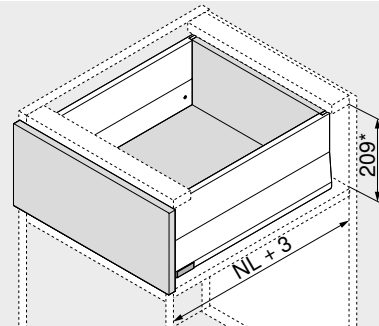
Visión general – MERIVOBX	257	CABLOXX	582	Montaje, desmontaje y ajuste
Sistema de fijación para frentes delgados – EXPANDO T	584	Elementos de inserción Accesorios	290 291	
Recomendación de montaje y exención de responsabilidad – EXPANDO T	585	Fijación guías de cuerpo de mueble	295	Short-URL www.blum.com/a355
Visión general – SERVO-DRIVE para LEGRABOX MERIVOBX TANDEMBOX	359	Visión general – ayudas de montaje	591	
Visión general – TIP-ON BLUMOTION para MERIVOBX	297	Para más información técnica	698	
Visión general – AMBIA-LINE para LEGRABOX MERIVOBX	529			



Guía de cuerpo de mueble con sobreextracción para cubos de basura


Foto simbólica – BOXCAP

- Guía de cuerpo de mueble con enganche previamente desplazado para cubos de basura
- Se puede combinar con todos los caceroleros en altura E
- Deslizamiento ultraligero sincronizado
- Con amortiguación **BLUMOTION** integrada para cierre suave y silencioso, combinable con **SERVO-DRIVE** o **TIP-ON BLUMOTION**
- Enganche el frente en la posición de fijación y móntelo cómodamente con clip, incluso en un módulo extraíble ya enganchado
- Montaje del frontal sin herramientas
- Ajuste tridimensional del frente

Webcode
DQJ66M
Espacio ocupado

 NL Largo nominal
 * Incl. 2 mm Ajuste de la inclinación

Información de pedido

1	Guías de cuerpo de mueble izquierda/derecha		
	Versión	BLUMOTION	
Largo nominal NL (mm)	Capacidad de carga dinámica (kg)		
70	70		
450	453.4501BZ		
500	453.5001BZ		
550	453.5501BZ		

2	Juego de perfil		
	Altura del perfil (mm)	91	
Largo nominal NL (mm)	Color		
	SW-M IG-M OG-M		
450 ¹	470M4502S		
500 ¹	470M5002S		
400 ¹	470M4002S		

Consta de:

- 2a** 1 x Perfiles izquierdo/derecho
- 2b** 2 x Elemento de identificación de la marca, estampado con el logotipo de Blum, a partir de 1000 piezas con impresión individual
- 2c** 2 x Tapas

Largo de perfil correcto
¹ Largo nominal NL de las guías de cuerpo de mueble – 50 mm = **largo nominal NL de los perfiles**
 Por ejemplo, 450 – 50 = **400 mm**

Recomendaciones de uso	Página
Podrá encontrar todos los demás componentes aquí:	
Cacerolero – guardacuerpo – E	270
Cacerolero – BOXCOVER – E	272
Cacerolero – BOXCAP – E	274

Guía de cuerpo de mueble con sobreextracción para cubos de basura

Webcode
DQJ66M

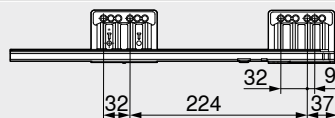
Planificación

Espacio ocupado en el cuerpo	Cotas de montaje – frente – versión para atornillar	Cotas de taladrado – frente – montaje INSERTA EXPANDO T	Cotas de montaje – trasera
<p>* +1 mm si las guías de cuerpo se instalan antes de montar el cuerpo</p> <p>** Incl. 2 mm Ajuste de la inclinación</p>	<p>FA Recubrimiento del frente</p> <p>* +1 mm si las guías de cuerpo se instalan antes de montar el cuerpo</p>	<p>* +1 mm si las guías de cuerpo se instalan antes de montar el cuerpo</p> <p>** Mín. 6 mm para EXPANDO T</p>	

Distancia entre orificios – guías de cuerpo

Guía de cuerpo de mueble 453 – 70 kg
Largo nominal NL (mm)

450 | 500 | 550



Corte – tableros aglo de 16 mm

<p>B</p> <p>Trasera de madera</p> <p>184 mm</p> <p>LW – 51 mm</p>	
<p>A</p> <p>Fondo</p> <p>Trasera de madera</p> <p>NL – 26 mm</p> <p>Trasera de acero</p> <p>NL – 22 mm</p> <p>LW – 51 mm</p>	
	<p>KB Ancho de cuerpo de mueble</p> <p>LW Ancho interior cuerpo de mueble</p> <p>NL Largo nominal</p>

Cotas de taladrado – fondo del cajón

NL (mm)	X (mm)
450 500 550	256
Se puede taladrar previamente si se utiliza un tornillo de cabeza ancha	
NL	Largo nominal

Prof. interior cuerpo del mueble LT mín. = largo nominal NL + 3 mm

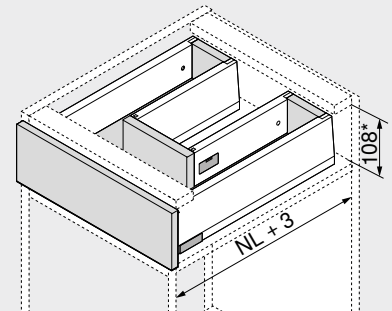
Indicaciones en la página

Visión general – MERIVOBOX	257	CABLOXX	582	Montaje, desmontaje y ajuste
Sistema de fijación para frentes delgados – EXPANDO T	584	Accesorios	291	
Recomendación de montaje y exención de responsabilidad – EXPANDO T	585	Fijación guías de cuerpo de mueble	295	
Visión general – SERVO-DRIVE para LEGRABOX MERIVOBOX TANDEMBOX	359	Visión general – ayudas de montaje	591	Short-URL
Visión general – TIP-ON BLUMOTION para MERIVOBOX	297	Para más información técnica	698	www.blum.com/a355
Visión general – AMBIA-LINE para LEGRABOX MERIVOBOX	529			



Cajón – M – adaptador


- Con adaptador para un óptimo aprovechamiento del espacio de almacenamiento
- Se puede realizar con componentes estándar
- Forma característica del perfil
- Perfil de interior recto con tapa al ras
- Deslizamiento ultraligero sincronizado
- Con amortiguación **BLUMOTION** integrada para cierre suave y silencioso, combinable con **SERVO-DRIVE** o **TIP-ON BLUMOTION**
- Enganche el frente en la posición de fijación y móntelo cómodamente con clip, incluso en un módulo extraíble ya enganchado
- Montaje del frontal sin herramientas
- Ajuste tridimensional del frente

Webcode
DQJB3Y
Espacio ocupado


NL Largo nominal
* Incl. 2 mm Ajuste de la inclinación

Información de pedido

1		Guías de cuerpo de mueble izquierda/derecha
	Versión	BLUMOTION
Largo nominal NL (mm)	Capacidad de carga dinámica (kg)	
	40	70
450	450.4501B	453.4501B
500	450.5001B	453.5001B
550	450.5501B	453.5501B
600	450.6001B	453.6001B

2.1		Juego de perfiles exteriores
	Altura del perfil (mm)	91
Largo nominal NL (mm)	Color	
	SW-M IG-M OG-M	
450	470M4502S	
500	470M5002S	
550	470M5502S	
600	470M6002S	

Consta de:
2.1a 1 x Perfiles izquierdo/derecho
2.1b 2 x Elemento de identificación de la marca, estampado con el logotipo de Blum, a partir de 1000 piezas con impresión individual
2.1c 2 x Tapas

2.2		Juego de perfiles interiores
	Altura del perfil (mm)	91
Largo nominal NL (mm)	Color	
	SW-M IG-M OG-M	
300	470M3002S	
350	470M3502S	
400	470M4002S	
450	470M4502S	

Consta de:
2.2a 1 x Perfiles izquierdo/derecho
2.2b 2 x Elemento de identificación de la marca, estampado con el logotipo de Blum, a partir de 1000 piezas con impresión individual
2.2c 2 x Tapas

Nuestra recomendación para un correcto aprovechamiento del espacio de almacenamiento
 Largo nominal NL de perfiles exteriores (n.º 2.1) – largo nominal NL de perfiles interiores (n.º 2.2) = mín. 150 mm

3		Adaptador para trasera de madera lado izquierdo/derecho
	Color	Material
	SW-M IG-M OG-M	Acero
		2 x ZB4M000S

4		Fijación frontal
	Modo de fijación	Ref.
	EXPANDO T	4 x ZF4.10T2
	Tornillos ¹	4 x ZF4.1002

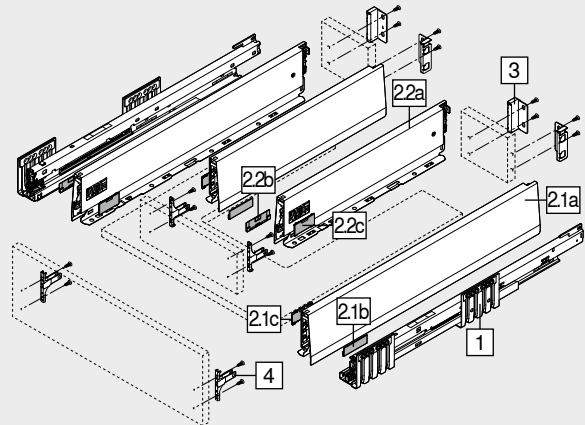
El montaje INSERTA no es posible en combinación con el adaptador EXPANDO T adecuado para frentes delgados – véanse las indicaciones en la página

Advertencia

¡Para el montaje del adaptador, la fijación frontal se debe montar girada 180°!

¹ Los tornillos no se incluyen en el volumen de entrega

Color	Color
SW-M Blanco seda mate	OG-M Gris orión mate
IG-M Gris indium mate	


Accesorios

–	Tornillo aglomerado			
	Ø (mm)	Longitud (mm)		Ref.
	3.5	15	1	609.1500
	3.5	17	2	609.1700

¹ Para unir la guía de cuerpo de mueble con el cuerpo de mueble
² Para fijación frontal

–	Tornillo de fijación (tornillo de cabeza ancha)			
	Ø (mm)	Longitud (mm)		Ref.
	3.5	15	1+2	61R.1500

Para un montaje óptimo, se recomienda utilizar tornillos de cabeza ancha en la trasera de madera y el perfil

¹ Para unir el adaptador con la trasera de madera y el perfil con el fondo de cajón

² Altura máx. de la cabeza del tornillo: 2 mm

–	Tornillo Euro			
	Ø (mm)	Longitud (mm)		Ref.
	6	14.5	1	661.1450.HG

¹ Para unir la guía de cuerpo de mueble con el cuerpo de mueble

Cajón – M – adaptador Webcode
DQJB3Y

Planificación		Cotas de montaje – frente – versión para atornillar		Cotas de taladrado – frente – montaje INSERTA EXPANDO T		Cotas de montaje – trasera	
Espacio ocupado en el cuerpo 							
* +1 mm si las guías de cuerpo se instalan antes de montar el cuerpo ** Incl. 2 mm Ajuste de la inclinación		FA Recubrimiento del frente * +1 mm si las guías de cuerpo se instalan antes de montar el cuerpo		* +1 mm si las guías de cuerpo se instalan antes de montar el cuerpo ** Mín. 6 mm para EXPANDO T			

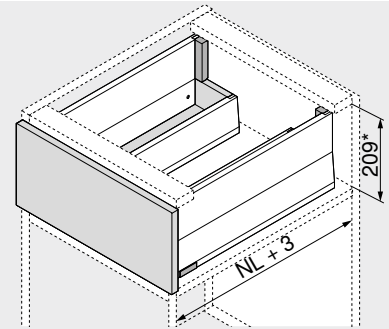
Distancia entre orificios – guías de cuerpo		Corte – tableros aglo de 16 mm	
Guía de cuerpo de mueble 450 – 40 kg Largo nominal NL (mm) 450 500 550 600			
		KB Ancho de cuerpo de mueble LW Ancho interior cuerpo de mueble NL Largo nominal SPW Ancho interior entre los perfiles interiores W = NL perfiles exteriores – NL perfiles interiores – 10 mm Y mín. (mm) BLUMOTION 40 TIP-ON BLUMOTION 99	

Guía de cuerpo de mueble 453 – 70 kg		Cotas de taladrado – fondo del cajón		Cotas de taladrado – adaptador	
Largo nominal NL (mm) 450 500 550 600					
Prof. interior cuerpo del mueble LT mín. = largo nominal NL + 3 mm					

Indicaciones en la página					
Visión general – MERIVOBX	257	CABLOXX	582	Montaje, desmontaje y ajuste	
Sistema de fijación para frentes delgados – EXPANDO T	584	Accesorios	291		
Recomendación de montaje y exención de responsabilidad – EXPANDO T	585	Fijación guías de cuerpo de mueble	295		
Visión general – SERVO-DRIVE para LEGRABOX MERIVOBX TANDEMBOX	359	Visión general – ayudas de montaje	591		
Visión general – TIP-ON BLUMOTION para MERIVOBX	297	Para más información técnica	698		
Visión general – AMBIA-LINE para LEGRABOX MERIVOBX	529			Short-URL www.blum.com/a355	

Cacerolero – BOXCAP – E – adaptador
Webcode
DQJD7Y


- Con adaptador para un óptimo aprovechamiento del espacio de almacenamiento
- Se puede realizar con componentes estándar
- Forma característica del perfil
- Perfil de interior recto con tapa al ras
- Deslizamiento ultraligero sincronizado
- Con amortiguación **BLUMOTION** integrada para cierre suave y silencioso, combinable con **SERVO-DRIVE** o **TIP-ON BLUMOTION**
- Enganche el frente en la posición de fijación y móntelo cómodamente con clip, incluso en un módulo extraíble ya enganchado
- Montaje del frontal sin herramientas
- Ajuste tridimensional del frente

Espacio ocupado

 NL Largo nominal
 * Incl. 2 mm Ajuste de la inclinación

Información de pedido

1	Guías de cuerpo de mueble izquierda/derecha		
	Versión	BLUMOTION	
Largo nominal NL (mm)	Capacidad de carga dinámica (kg)		
	40	70	
450	450.4501B	453.4501B	
500	450.5001B	453.5001B	
550	450.5501B	453.5501B	
600	450.6001B	453.6001B	

2.1	Juego de perfiles exteriores		
	Altura del perfil (mm)	91	
Largo nominal NL (mm)	Color	SW-M IG-M OG-M	
450	470M4502S		
500	470M5002S		
550	470M5502S		
600	470M6002S		

Consta de:
 2.1a 1 x Perfiles izquierdo/derecho
 2.1b 2 x Elemento de identificación de la marca, estampado con el logotipo de Blum, a partir de 1000 piezas con impresión individual
 2.1c 2 x Tapas

2.2	Juego de perfiles interiores		
	Altura del perfil (mm)	91	
Largo nominal NL (mm)	Color	SW-M IG-M OG-M	
300	470M3002S		
350	470M3502S		
400	470M4002S		
450	470M4502S		

Consta de:
 2.2a 1 x Perfiles izquierdo/derecho
 2.2b 2 x Elemento de identificación de la marca, estampado con el logotipo de Blum, a partir de 1000 piezas con impresión individual
 2.2c 2 x Tapas

Nuestra recomendación para un correcto aprovechamiento del espacio de almacenamiento
 Largo nominal NL de perfiles exteriores (n.º 2.1) – largo nominal NL de perfiles interiores (n.º 2.2) = mín. 150 mm

3.1	Adaptador para trasera de madera exterior lado izquierdo/derecho		
	Color	Material	Ref.
	SW-M IG-M OG-M	Acero	ZB4E000S

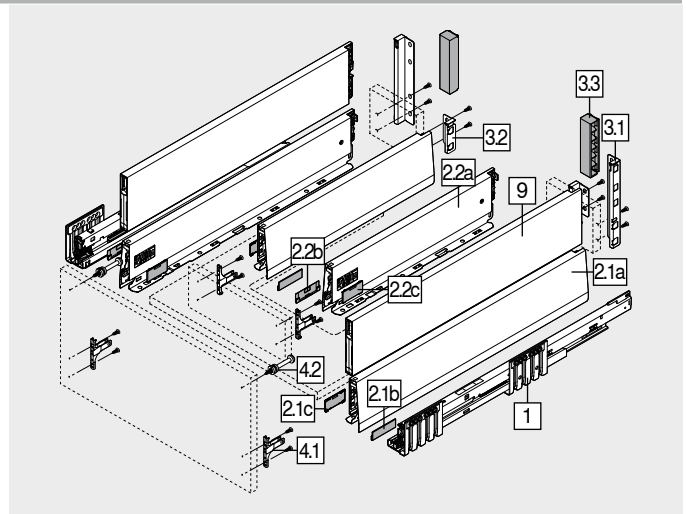
3.2	Adaptador para trasera de madera interior lado izquierdo/derecho		
	Color	Material	Ref.
	SW-M IG-M OG-M	Acero	ZB4M000S

4.1	Fijación frontal		
	Modo de fijación		Ref.
	EXPANDO T	4 x	ZF4.10T2
	Tornillos ¹	4 x	ZF4.1002

El montaje INSERTA no es posible en combinación con el adaptador EXPANDO T adecuado para frentes delgados – véanse las indicaciones en la página

Advertencia
 ¡Para el montaje del adaptador, la fijación frontal se debe montar girada 180°!

¹ Los tornillos no se incluyen en el volumen de entrega



4.2	Fijación frontal superior		
	Modo de fijación		Ref.
	EXPANDO T	2 x	ZF4.50T2
	INSERTA	2 x	ZF4.50I2
	Tornillos – tornillo aglo premontado de Ø 3.8 x 11.4 mm	2 x	ZF4.5002
	Tornillos – tornillo avellanado para chapa ¹	2 x	ZF4.5012

EXPANDO T adecuado para frentes delgados – véanse las indicaciones en la página
¹ Tornillo avellanado para chapa con diámetro de cabeza máx. 7 mm y diámetro de rosca máx. 4 mm; el tornillo no se encuentra comprendido en el volumen de entrega

9	BOXCAP izquierdo/derecho		
	Color	SW-M IG-M OG-M	
	Largo nominal NL (mm)	Ref.	Largo nominal NL (mm)
			Ref.
	450	ZL4.450S.E	550
	500	ZL4.500S.E	600
			ZL4.600S.E

Color		Color	
SW-M	Blanco seda mate	OG-M	Gris orión mate
IG-M	Gris indium mate		

Accesorios			
3.3	Tapa del adaptador para trasera de madera		
	Color	Versión	Ref.
	SW-M IG-M OG-M	Simétrico	2 x ZB4M00AK

Tornillo aglomerado			
	Ø (mm)	Longitud (mm)	Ref.
	3.5	15	1 609.1500
	3.5	17	2 609.1700

¹ Para unir la guía de cuerpo de mueble con el cuerpo de mueble
² Para fijación frontal

Tornillo Euro			
	Ø (mm)	Longitud (mm)	Ref.
	6	14.5	1 661.1450.HG

¹ Para unir la guía de cuerpo de mueble con el cuerpo de mueble

Cacerolero – BOXCAP – E – adaptador Webcode
DQJD7Y

Planificación

Espacio ocupado en el cuerpo	Cotas de montaje – frente – versión para atornillar	Cotas de taladrado – frente – montaje INSERTA EXPANDO T	Cotas de montaje – adaptador
<p>* +1 mm si las guías de cuerpo se instalan antes de montar el cuerpo</p> <p>** Incl. 2 mm Ajuste de la inclinación</p>	<p>FA Recubrimiento del frente</p> <p>* +1 mm si las guías de cuerpo se instalan antes de montar el cuerpo</p>	<p>* +1 mm si las guías de cuerpo se instalan antes de montar el cuerpo</p> <p>** Mín. 6 mm para EXPANDO T</p>	

Distancia entre orificios – guías de cuerpo

Guía de cuerpo de mueble 450 – 40 kg
Largo nominal NL (mm)
450 | 500 | 550 | 600

Corte – tableros aglo de 16 mm

	Y min. (mm)
BLUMOTION	40
TIP-ON BLUMOTION	99

Guía de cuerpo de mueble 453 – 70 kg
Largo nominal NL (mm)
450 | 500 | 550
600

Cotas de taladrado – fondo del cajón

Cotas de taladrado – adaptador

Prof. interior cuerpo del mueble LT mín. = largo nominal NL + 3 mm

Indicaciones en la página		Montaje, desmontaje y ajuste	
Visión general – MERIVOBX	257	CABLOXX	582
Visión general – SERVO-DRIVE para LEGRABOX MERIVOBX TANDEMBOX	359	Accesorios	291
Sistema de fijación para frentes delgados – EXPANDO T	584	Fijación guías de cuerpo de mueble	295
Recomendación de montaje y exención de responsabilidad – EXPANDO T	585	Visión general – ayudas de montaje	591
Visión general – TIP-ON BLUMOTION para MERIVOBX	297	Para más información técnica	698
Visión general – AMBIA-LINE para LEGRABOX MERIVOBX	529		

Short-URL
www.blum.com/a355

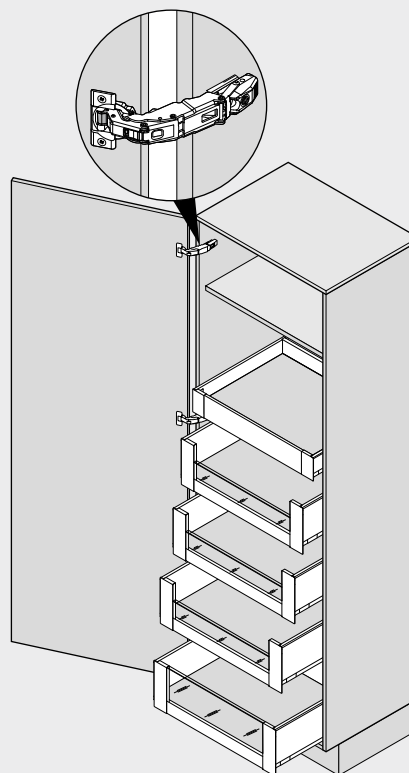
SPACE TOWER


- El armario despensa flexible con caceroleros interiores; con estantes y cajones interiores en la zona superior
- Acceso cómodo desde tres lados
- Los módulos extraíbles de apertura individual permiten ver todo el contenido y extraerlo cómodamente hacia arriba
- Mínimos esfuerzos para su accionamiento incluso en módulos extraíbles con cargas pesadas
- Las paredes traseras y laterales altas garantizan un almacenamiento seguro
- Las divisiones interiores AMBIA-LINE procuran orden y visibilidad a los módulos extraíbles
- Las dimensiones del cuerpo se pueden realizar de manera flexible

Webcode
DQJDXA

Información de pedido

Recomendaciones de uso	Página
Cajón interior – M	264
Cajón interior – K	268
Cacerolero interior – guardacuerpo – guardacuerpo – E	258
Cacerolero interior – guardacuerpo – elemento de inserción – E	258
Cacerolero interior – BOXCOVER – guardacuerpo – E	258
Cacerolero interior – BOXCOVER – elemento de inserción – E	258
Cacerolero interior – BOXCAP – guardacuerpo – E	276
Cacerolero interior – BOXCAP – elemento de inserción – E	278
AMBIA-LINE para LEGRABOX MERIVOBX	530
Bisagra CLIP top BLUMOTION 155°	82
Recomendación	
Ancho cuerpo de mueble KB (mm)	
275–1200	

Planificación
Ayuda para planificación y pedidos
Short-URL
www.blum.com/planningtools

Indicaciones en la página

Visión general – MERIVOBX	257	Visión general – BLUMOTION para puertas	157
Visión general – SERVO-DRIVE para LEGRABOX MERIVOBX TANDEMBOX	359	Accesorios	291
Visión general – TIP-ON BLUMOTION para MERIVOBX	297	Visión general – ayudas de montaje	591
Visión general – AMBIA-LINE para LEGRABOX MERIVOBX	529	Para más información técnica	698
Bisagra CLIP top BLUMOTION 155°	82		

Montaje, desmontaje y ajuste
Short-URL
www.blum.com/a355

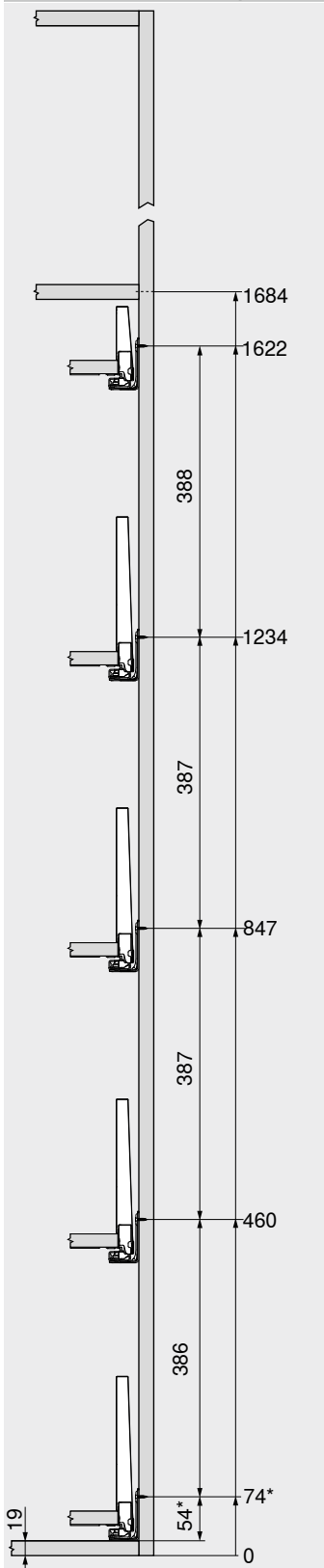

SPACE TOWER

Webcode
DQJDXA

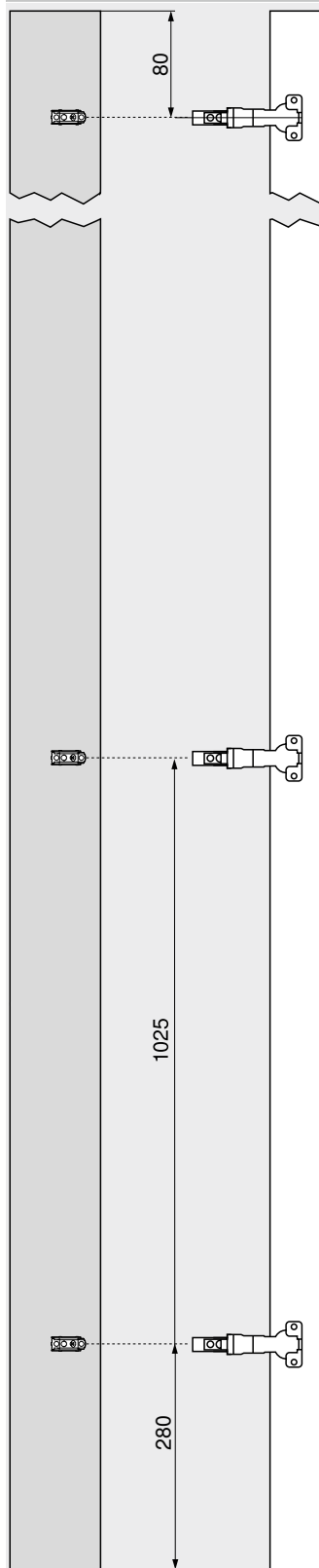
Planificación

Recomendación

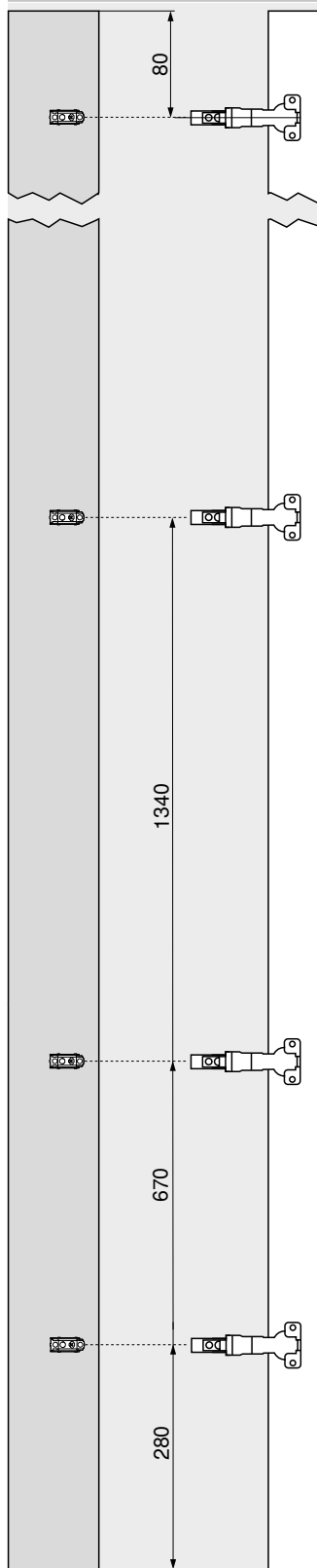
Posicionamiento en el cuerpo



Cotas de taladrado – frente



Cotas de taladrado – frente



En los armarios altos es muy práctico un estante, que al estar situado en el nivel superior puede verse muy bien desde delante.

El cajón interior facilita el acceso lateral. Si se utiliza el cajón interior con una traseña más alta, los artículos guardados no pueden caerse hacia atrás.

El posicionamiento a diferentes alturas de los módulos extraíbles en el armario permite que los artículos altos tales como botellas o paquetes de cereales tengan espacio suficiente en el interior.

La bisagra CLIP top BLUMOTION 155° sin entrada de la puerta permite aprovechar de manera óptima el ancho del cuerpo KB.

Si la bisagra se monta por encima del módulo extraíble más bajo, este puede colocarse en la posición más baja. De este modo se aprovecha hasta el último centímetro como espacio de almacenaje.

Indicaciones en la página

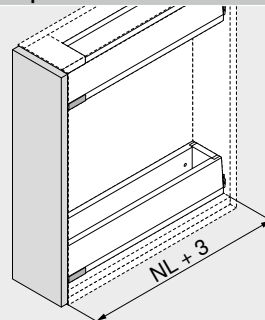
Número de bisagras

706

* +1 mm si las guías de cuerpo se instalan antes de montar el cuerpo

SPACE TWIN


- Solución estable gracias a sus guías de cuerpo de mueble desplazadas en diagonal
- Con la amortiguación **BLUMOTION** integrada para cierre suave y silencioso
- Alta capacidad de carga dinámica de 20 kg por armario inferior
- Ancho del cuerpo KB 150 mm

Webcode
DQJEMM
Espacio ocupado


NL Largo nominal

Información de pedido

Recomendaciones de uso	Página
Cajón – M	262
Cajón – K	266
Cacerolero – guardacuerpo – E	270
Cacerolero – BOXCOVER – E	272
Cacerolero – BOXCAP – E	274
Ancho cuerpo de mueble KB (mm)	150

Indicaciones en la página

Visión general – MERIVOBX	257	Montaje, desmontaje y ajuste
Accesorios	291	
Visión general – ayudas de montaje	591	
Para más información técnica	698	Short-URL
		www.blum.com/a355

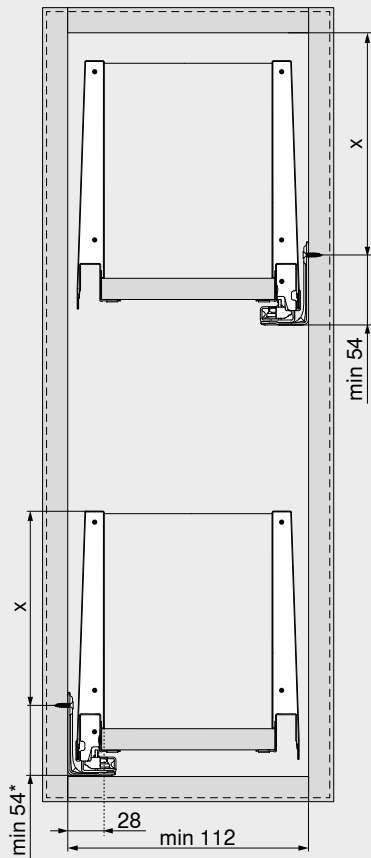


SPACE TWIN

Webcode
DQJEMM

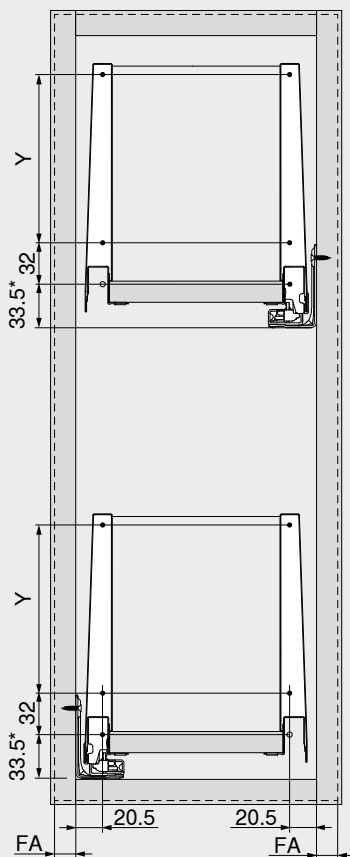
Planificación

Espacio ocupado en el cuerpo



Altura de montaje	X (mm)
M	54
K	92
E	155
*	+1 mm si las guías de cuerpo se instalan antes de montar el cuerpo

Cotas de montaje – frente



Altura de montaje	Altura de perfil	Pared lateral	Y (mm)
M	M	–	–
K	K	–	64
E	M	Guardacuerpo	128
E	M	BOXCOVER	128
E	M	BOXCAP	128
FA	Recubrimiento del frente		
*	+1 mm si las guías de cuerpo se instalan antes de montar el cuerpo		

Elementos de inserción en vidrio



- Se pueden generar diseños únicos en su interior
- Para cortar a medida
- Color: transparente
- Material: vidrio

Información de pedido

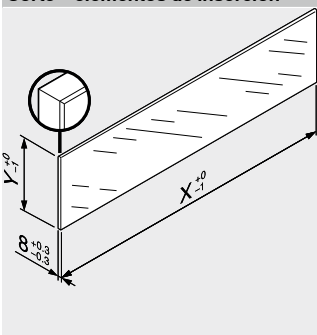
7		Elemento de inserción de vidrio bajo (para cacerolero interior delantero)
		Color Transparente
Ancho cuerpo de mueble KB (mm)	Espesor de lateral de cuerpo SWD (mm)	
	15/16	18/19
600	ZE4L464G	ZE4L458G
1200	ZE4L1064G	ZE4L1058G
Consta de:		
7 1 x Elementos de inserción en vidrio		
Para otros anchos de cuerpo de mueble KB, cortar a medida el siguiente elemento de inserción más largo de manera correspondiente		

7		Elemento de inserción de vidrio alto (para cacerolero interior delantero)
		Color Transparente
Ancho cuerpo de mueble KB (mm)	Espesor de lateral de cuerpo SWD (mm)	
	15/16	18/19
600	ZE4H464G	ZE4H458G
1200	ZE4H1064G	ZE4H1058G
Consta de:		
7 1 x Elementos de inserción en vidrio		
Para otros anchos de cuerpo de mueble KB, cortar a medida el siguiente elemento de inserción más largo de manera correspondiente		

9a		Elementos de inserción de vidrio (lateral)
Largo nominal NL (mm)	Color Transparente	
450	ZE4M360G	
500	ZE4M410G	
550	ZE4M460G	
600	ZE4M510G	
Consta de:		
9a 2 x Elementos de inserción en vidrio		
Para otros largos nominales NL, cortar a medida el siguiente elemento de inserción más largo de manera correspondiente		
Advertencia		
¡Para poder garantizar una unión segura del frente con BOXCOVER, las partes laterales del vidrio deben limpiarse antes del montaje (imprescindible cuando el frente tiene una altura FH > 455 mm!)		

Planificación

Corte – elementos de inserción



Elementos de inserción	X (mm)	Y (mm)
Bajo	LW – 104	75
Alto	LW – 104	142.5
Lateral	NL – 90	95
LW	Ancho interior cuerpo de mueble	
NL	Largo nominal	

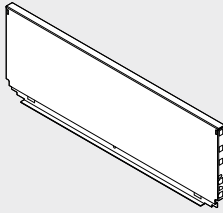
En combinación con MERIVOBOX basándose en las dimensiones predeterminadas no se requiere una "prueba de impacto para componentes de vidrio verticales" según la normativa (DIN EN 14749 de junio de 2016). Para el cumplimiento de la normativa no es necesario un cristal de seguridad. Para instalar el elemento se requiere de un canto biselado de 1 mm ±0.5 mm.

Indicaciones en la página

Visión general – MERIVOBOX	257	Montaje, desmontaje y ajuste
Accesorios	291	
Visión general – ayudas de montaje	591	
Para más información técnica	698	
		Short-URL
		www.blum.com/a355



Trasera de acero



- Para MERIVOBX
- Color: blanco seda mate | gris indium mate | gris ori3n mate
- Material: acero

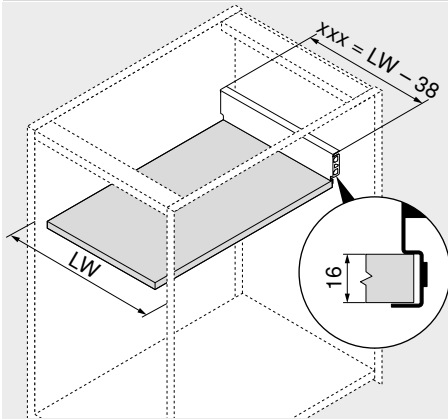
Informaci3n de pedido

Altura de la trasera	Ref.
N	ZB4NxxxS.6
M	ZB4MxxxS.6
K	ZB4KxxxS.6
E	ZB4ExxxS.6

¹ No compatible con SERVO-DRIVE

Planificaci3n

C3lculo de la anchura

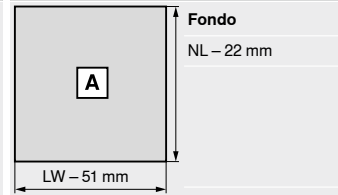


$xxx = LW - 38$

Ejemplo
 Altura de trasera M
 LW = 567 mm
529 mm = 567 - 38 mm
Pedido
ZB4M529S.6

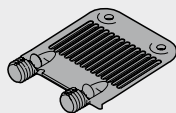
xxx Anchura pared trasera
 LW Ancho interior cuerpo de mueble

Corte - tableros aglo de 16 mm



NL Largo nominal
 LW Ancho interior cuerpo de mueble

Estabilizador del fondo/frente



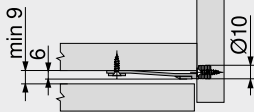
- Para apoyar fondos anchos de cajones
- Recomendaci3n:
 Ancho del cuerpo KB > 600 mm: 1 pieza

Informaci3n de pedido

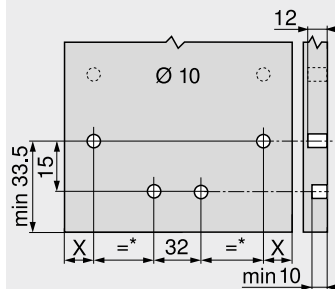
Modo de fijaci3n	Color	Ref.
EXPANDO	RAL 7037 gris polvo	Z96.10E1

Planificaci3n

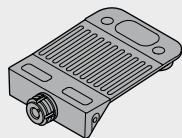
Espacio ocupado en el cuerpo



Cotas de taladrado - frente



X = 20.5 mm + FA
 FA Recubrimiento del frente
 * M3n. 105 mm

Estabilizador del fondo/frente para frentes delgados


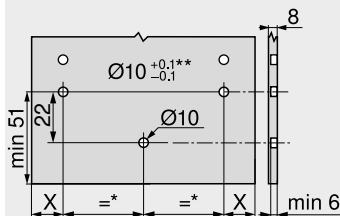
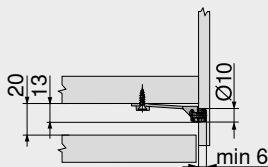
- Para estabilizar frentes y fondos de cajón anchos
- Refuerza la unión entre el fondo del cajón y el frente
- Recomendación:
 Ancho de cuerpo KB > 600 mm: 1 pieza
 Ancho de cuerpo KB > 900 mm: 2 piezas
 Altura del frente FH > 380 mm: 1 pieza

Información de pedido

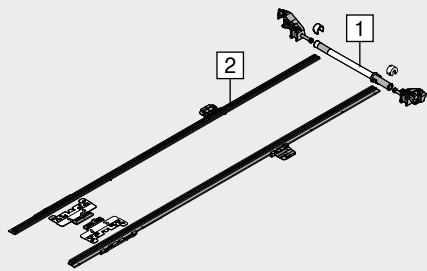
Modo de fijación	Color	Ref.
EXPANDO T	RAL 7037 gris polvo	Z96.00T1

Indicaciones en la página

Sistema de fijación para frentes delgados – EXPANDO T	584
Recomendación de montaje y exención de responsabilidad – EXPANDO T	585

Planificación
Espacio ocupado en el cuerpo
Cotas de taladrado – frente


X = 14 mm + FA
 FA Recubrimiento del frente
 * Mín. 80 mm
 ** Piedra y cerámica +0.2/-0.1 mm

Estabilizadores laterales


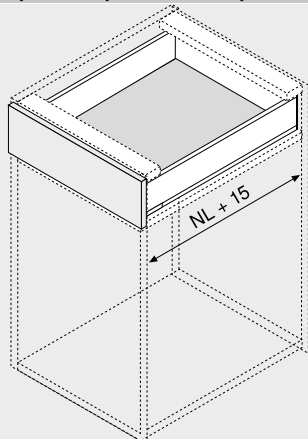
- Estabilizador adicional para módulos extraíbles super anchos
- Recomendación: ancho cuerpo de mueble KB 900–1400 mm
- Varilla de aluminio adecuada para KB hasta 1400 mm, para cortar a medida
- No se requiere espacio ocupado adicional hacia abajo
- Adecuado para el uso con BLUMOTION | SERVO-DRIVE | TIP-ON BLUMOTION

Información de pedido

Estabilizadores laterales	
Largo nominal NL (mm)	Ref.
270–400	ZS4.400MU
450–650	ZS4.650MU

Corte

- Ancho interior cuerpo de mueble LW – 231 mm
- Largo nominal NL + 10 mm

Planificación
Espacio ocupado en el cuerpo


NL Largo nominal

Tornillo de fijación (tornillo de cabeza ancha) – Ø 3.5 mm



- Para unir el adaptador con la trasera de madera y el perfil con el fondo de cajón
- Para un montaje óptimo, se recomienda utilizar tornillos de cabeza ancha en la trasera de madera y el perfil
- Color: niquelado
- Material: acero

Información de pedido

Longitud X (mm)	Diámetro (mm)	Ref.
15.0	Ø 3.5	61R.1500

Tornillo aglomerado – Ø 3.5 mm



- Color: niquelado
- Material: acero

Información de pedido

Longitud X (mm)	Diámetro (mm)	Ref.
15.0	Ø 3.5	609.1500
17.0		609.1700

Tornillo Euro – Ø 6.0 mm



- Diámetro de taladrado Ø 5 mm
- Color: niquelado
- Material: acero

Información de pedido

Longitud X (mm)	Diámetro (mm)	Ref.
10.0	Ø 6.0	661.1000.HG
11.5		661.1150.HG
13.0		661.1300.HG
14.5		661.1450.HG
20.0		661.2000.HG

Broca de centrar

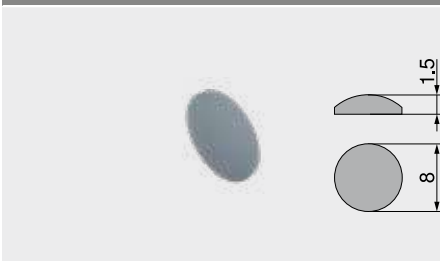


- Para el taladro previo de tornillos aglo Ø 3.5 mm
- Profundidad de taladrado hasta 8 mm
- Material: acero, templado

Información de pedido

Descripción	Diámetro (mm)	Ref.
Broca de centrar	Ø 2.7	M01.ZZ03.01
Broca de recambio		M01.ZZB3

Amortiguador autoadhesivo

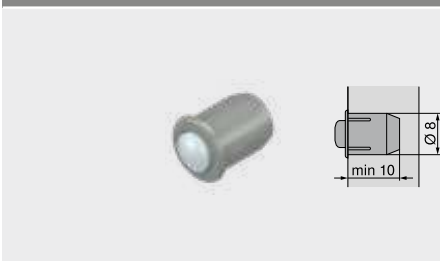


- Para amortiguar ruidos
- Color: blanco natural
- Material: plástico

Información de pedido

Diámetro (mm)	Ref.
Ø 8.0	993.710

Amortiguador taladro



- Para amortiguar ruidos
- Juego del frente 2 mm
- En dos piezas
- Color: RAL 9006 gris
- Material: plástico

Información de pedido

Diámetro (mm)	Ref.
Ø 8.0	993.706

Destornillador en cruz



- Mango de color naranja con impresión Blum
- Color: negro/naranja
- Material: plástico/acero

Información de pedido

Mandril portaútil	Largo total (mm)	Ref.
Pozidriv PZ 2	210	303.756.1

Destornillador plano



- Mango de color naranja con impresión Blum
- Color: negro/naranja
- Material: plástico/acero

Información de pedido

Mandril portaútil	Largo total (mm)	Ref.
Tamaño 1	200	314.928.1

Destornillador TORX



- Mango de color naranja con impresión Blum
- Color: negro/naranja
- Material: plástico/acero

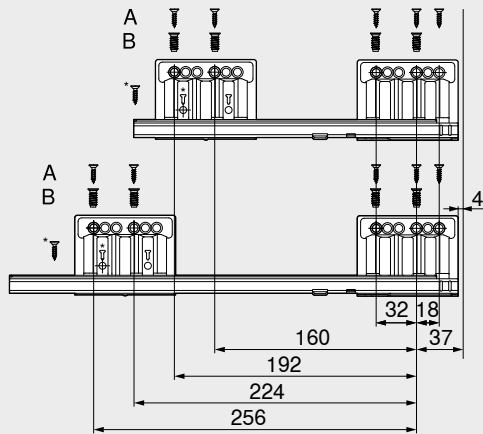
Información de pedido

Mandril portaútil	Largo total (mm)	Ref.
TORX T20	100	623.882.2
TORX T20	210	209.093.7

Guía de cuerpo de mueble 450 – 40 kg

NL 270–350

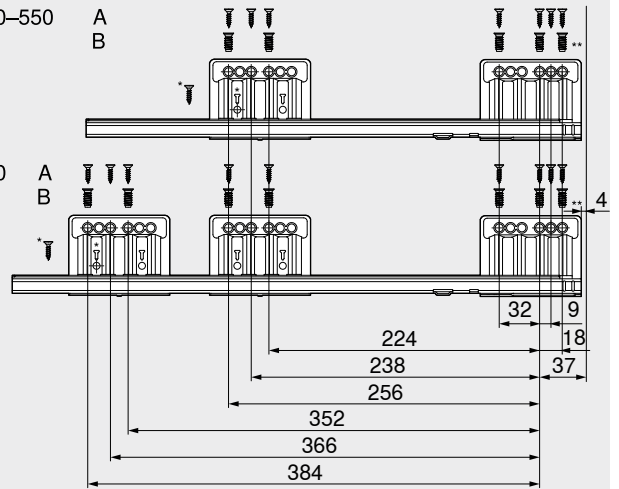
NL 400–600



Guía de cuerpo de mueble 453 – 70 kg

NL 450–550

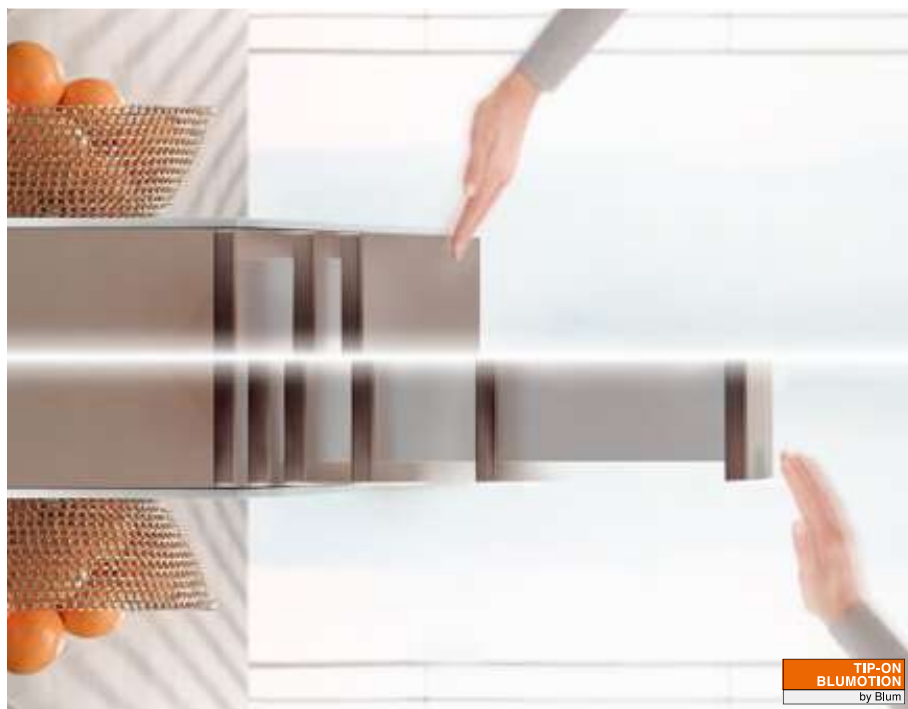
NL 600



NL Largo nominal
 A Tornillo aglo Ø 4 x 15 mm
 B Tornillos EURO Ø 6 x 14.5 mm, ref. 661.1450.HG
 * Para más estabilidad lateral
 Puede reemplazarse por tornillo aglo Ø 4 x 15 mm

NL Largo nominal
 A Tornillo aglo Ø 4 x 15 mm
 B Tornillos EURO Ø 6 x 14.5 mm, ref. 661.1450.HG
 * Para más estabilidad lateral
 Puede reemplazarse por tornillo aglo Ø 4 x 15 mm
 ** Para más estabilidad vertical
 Puede reemplazarse por tornillo aglo Ø 4 x 15 mm

Dos funciones, una combinación fascinante



TIP-ON BLUMOTION para MERIVOBOX combina las ventajas del sistema mecánico de apertura asistida TIP-ON con la probada amortiguación BLUMOTION para un cierre suave y silencioso, de modo completamente mecánico. Para un funcionamiento óptimo y una mayor distancia de reacción, recomendamos el uso general de una sincronización. Mediante un área de activación de gran superficie, TIP-ON BLUMOTION garantiza una fascinante comodidad de uso en módulos extraíbles y cajones sin tiradores. Para un funcionamiento óptimo y una mayor distancia de reacción, recomendamos el uso general de una sincronización.

Sistemas box

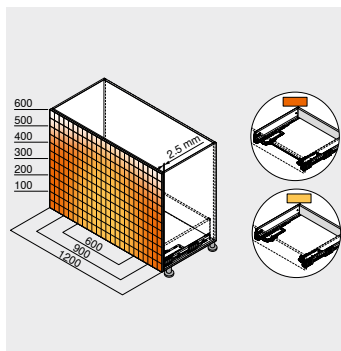


Apertura mediante un ligero contacto, deslizamiento ultraligero, cierre suave y silencioso: con la tecnología TIP-ON BLUMOTION, el movimiento se transforma en una experiencia de comodidad completamente armónica.

El proceso de movimiento se facilita de manera totalmente mecánica.



Juego reducido del frente
TIP-ON BLUMOTION se puede ajustar para tener un juego reducido del frente de 2.5 mm.



Distancia de reacción de gran superficie
Para un funcionamiento óptimo y una mayor distancia de reacción, recomendamos el uso general de una sincronización.




Ajuste en 4 dimensiones
Con el ajuste en 4 dimensiones se obtiene un juego de puerta preciso. El ajuste en profundidad está integrado y se realiza sin herramientas mediante una rueda de ajuste.



Montaje sencillo y sin herramientas
Al igual que todos los demás componentes, la unidad TIP-ON BLUMOTION puede montarse sin herramientas.




Sistemas box

	Visión general – sistemas box	189
	MERIVOBX	256
	SERVO-DRIVE para LEGRABOX MERIVOBX TANDEMBOX	358

Aplicaciones		kg						Webcode	Página
	TIP-ON BLUMOTION	40							
		70							298

kg Capacidad de carga dinámica

Accesorios

	Trasera de acero	406	Amortiguador	293
	Estabilizador del fondo/frente	291	Destornillador	294
	Estabilizador del fondo/frente para frentes delgados	292		
	Estabilizadores laterales	292		
	Tornillos	293		
	Broca de centrar	293		

Fijación guías de cuerpo de mueble

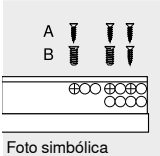



	Guía de cuerpo de mueble 450 – 40 kg	300
	Guía de cuerpo de mueble 453 – 70 kg	300

Foto simbólica

Montaje, desmontaje y ajuste

	Montaje, desmontaje y ajuste	
	Short-URL www.blum.com/a356	

Pictogramas

	Artículo disponible bajo petición
---	-----------------------------------

Sistemas box

TIP-ON BLUMOTION


- Sistema mecánico de ayuda en la apertura **TIP-ON** combinado con **BLUMOTION** – para un cierre suave y silencioso
- Juego del frente 2.5 mm
- Ajuste en 4 dimensiones del frente
- Distancia de reacción de gran superficie
- Deslizamiento ultraligero sincronizado
- Sincronización a partir de ancho interior del cuerpo LW 243 mm

 TIP-ON
BLUMOTION
by Blum

Información de pedido

1	Guías de cuerpo de mueble izquierda/derecha	
	Versión	BLUMOTION
Largo nominal NL (mm)	Capacidad de carga dinámica (kg)	
	40	70
270	450.2701B	
300	450.3001B	
350	450.3501B	
400	450.4001B	
450	450.4501B	453.4501B
500	450.5001B	453.5001B
550	450.5501B	453.5501B
600	450.6001B	453.6001B

6 Juego de TIP-ON BLUMOTION

Largo nominal NL (mm)	Unidad	Guía de cuerpo de mueble (kg)	Peso (kg)	1	Ref.
270–300	S0	40	≤ 10		T60H4040
270–300	S1	40	> 10–20		T60H4140
350–600	L1	40	≤ 20	2	T60H4340
350–600	L3	40	15–40	2	T60H4540
450–600	L5	70	35–70	3	T60H4570

Consta de:

- 6a** 1 x Unidad TIP-ON BLUMOTION izquierda/derecha
- 6b** 1 x Tope de arrastre TIP-ON BLUMOTION simétrico
- 6e** 2 x Adaptador de sincronización TIP-ON BLUMOTION

Ancho interior cuerpo de mueble LW ≥ 297 mm

- ¹ Gama de peso recomendada (peso total del módulo extraíble) para una óptima función de cierre y apertura
- ² Solo se puede combinar con guía de cuerpo de 40 kg
- ³ Recomendación: combinar solo con guía de cuerpo de mueble de 70 kg

Ancho interior cuerpo de mueble LW ≥ 297 mm

6f	Varilla TIP-ON BLUMOTION de sincronización		Ref.
	Versión	Color	
	Redondo	Gris	T60.1125W

En combinación con 6e 2 x T60.000D

Adecuado para anchos interiores del cuerpo LW 1370 mm

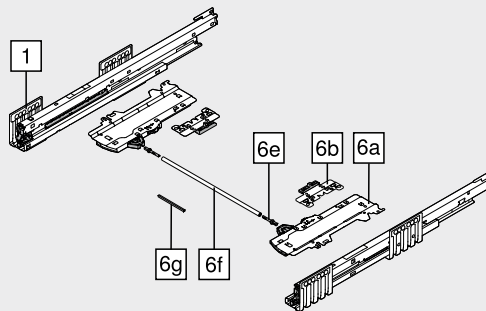
Advertencia

Para un funcionamiento óptimo y una mayor distancia de reacción, recomendamos el uso general de una sincronización

Corte Ancho interior cuerpo de mueble LW – 250 mm

Ancho interior cuerpo de mueble LW 243–296 mm

6g	TIP-ON BLUMOTION-sincronización		Ref.
	Versión	Color	
	Cuadrada	RAL 7035 gris luminoso	T60.300D

Corte Ancho interior cuerpo de mueble LW – 224 mm

Accesorios

6e	Adaptador de sincronización TIP-ON BLUMOTION		
	Versión	Color	Ref.
	Simétrico	RAL 7035 gris luminoso 2 x	T60.000D
Ancho interior cuerpo de mueble LW ≥ 297 mm			
–	Calibre de ajuste y comprobación TIP-ON BLUMOTION		
	Juego del frente FS (mm)	Color	Ref.
	2.5	Naranja	65.5627

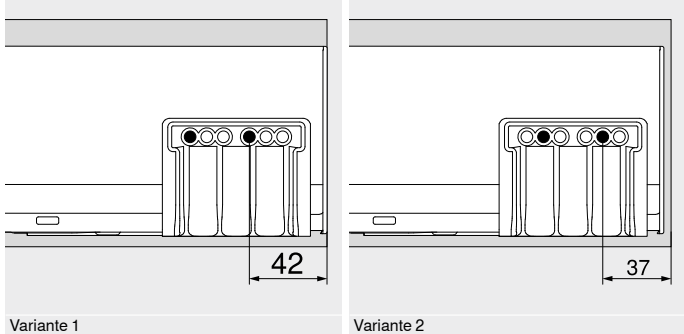
TIP-ON BLUMOTION

Planificación

Espacio ocupado en el cuerpo

Cajón cacerolero	Cajón interior cacerolero interior	Cajón cacerolero	Cajón interior cacerolero interior
NL Largo nominal	NL Largo nominal	Altura M * +1 mm si las guías de cuerpo se instalan antes de montar el cuerpo ** Incl. 2 mm Ajuste de la inclinación	Altura M * +1 mm si las guías de cuerpo se instalan antes de montar el cuerpo El juego de tope de arrastre (Z17.0M07) no es posible en combinación con TIP-ON BLUMOTION

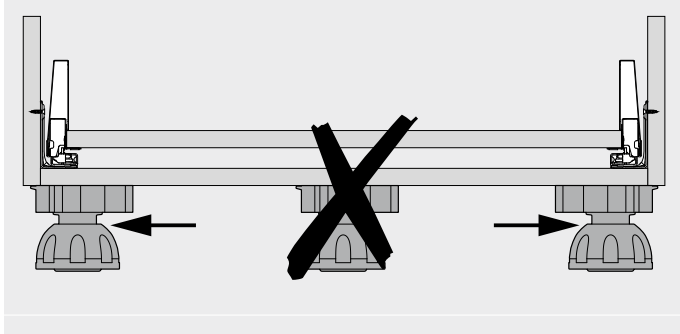
Posición de atornillado – cajón interior | cacerolero interior



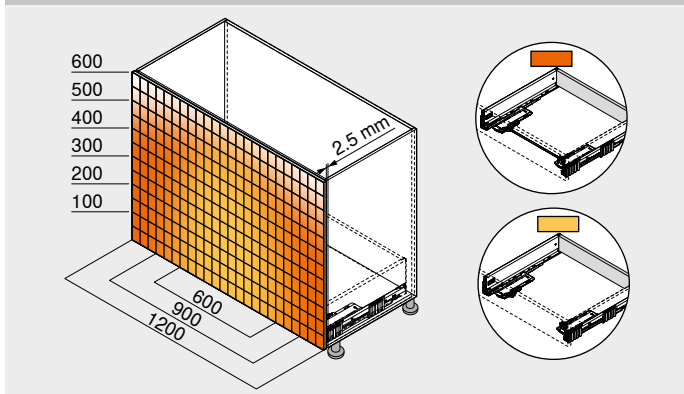
Variante 1

Variante 2

Base de zócalo



Distancia de reacción



Distancia de reacción

- Con sincronización
- Sin sincronización

Juego de frente mínimo (mm) 2.5

Para un funcionamiento óptimo y una mayor distancia de reacción, recomendamos el uso general de una sincronización

Ejemplo para 450 – 40 kg | 453 – 70 kg, altura E, largo nominal NL 500 mm

Indicaciones en la página

Visión general – TIP-ON BLUMOTION para MERIVOBOX	297
Visión general – MERIVOBOX	257
CABLOXX	582
Accesorios	291
Fijación guías de cuerpo de mueble	300
Visión general – ayudas de montaje	591
Para más información técnica	698

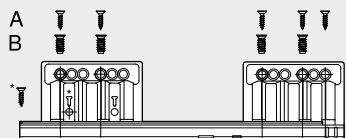
Montaje, desmontaje y ajuste

Short-URL
www.blum.com/a356

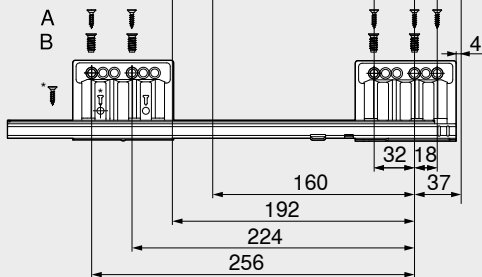


Guía de cuerpo de mueble 450 – 40 kg

NL 270–350

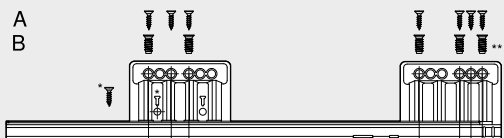


NL 400–600

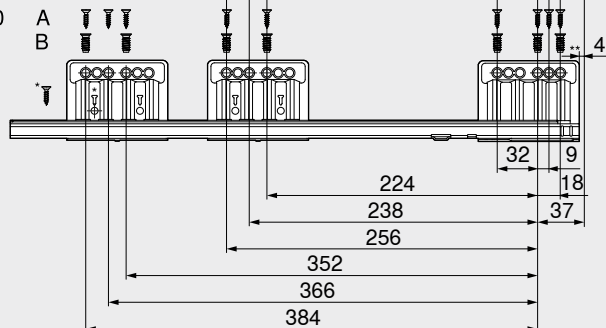


Guía de cuerpo de mueble 453 – 70 kg

NL 450–550



NL 600

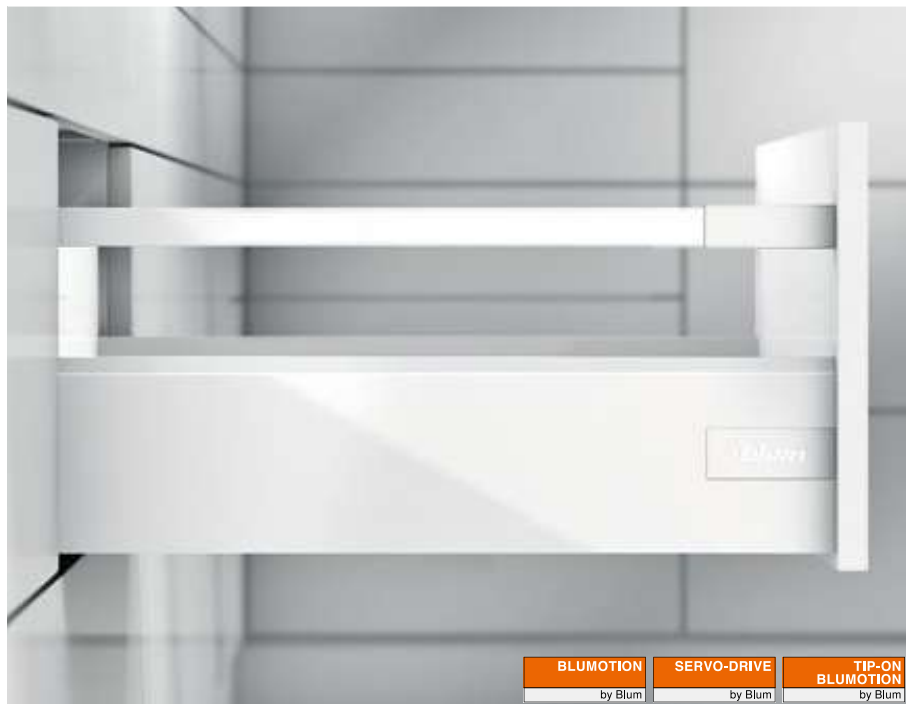


NL Largo nominal
 A Tornillo aglo Ø 4 x 15 mm
 B Tornillos EURO Ø 6 x 14.5 mm, ref. 661.1450.HG
 * Para más estabilidad lateral
 Puede reemplazarse por tornillo aglo Ø 4 x 15 mm

NL Largo nominal
 A Tornillo aglo Ø 4 x 15 mm
 B Tornillos EURO Ø 6 x 14.5 mm, ref. 661.1450.HG
 * Para más estabilidad lateral
 Puede reemplazarse por tornillo aglo Ø 4 x 15 mm
 ** Para más estabilidad vertical
 Puede reemplazarse por tornillo aglo Ø 4 x 15 mm



La línea purista: toda una línea rectangular y clara



TANDEMBOX antaro, con su guardacuerpo rectangular, es sinónimo de formas claras y rectangulares. Todos los componentes combinan entre sí y de este modo subrayan el diseño purista del producto.

Los distintos sistemas de ayuda en la apertura también pueden combinarse a discreción.

SERVO-DRIVE, el sistema eléctrico de apertura asistida en combinación con BLUMOTION, o TIP-ON BLUMOTION, el sistema mecánico de ayuda en la apertura combinado con BLUMOTION.



Característico del diseño purista del producto: el guardacuerpo esquinado. Todos los componentes de plástico combinan con el color de perfil correspondiente y contribuyen a crear una imagen general armónica.



TANDEMBOX convence desde hace muchos años por su gran comodidad de uso y su diseño variado. Una renovación técnica garantiza una apertura incluso más cómoda, un notable aumento de la estabilidad y un deslizamiento ultraligero optimizado.



Utilice nuestro configurador de productos para seleccionar los productos con facilidad y hacer los pedidos de la gama disponible.

Short-URL
www.blum.com/configurator

Sistemas box

	Visión general – sistemas box	189	METABOX	390
	LEGRABOX	190		
	MERIVOBX	256		
	TANDEMBOX plus	348		
	TIP-ON BLUMOTION para TANDEMBOX	350		
	SERVO-DRIVE para LEGRABOX MERIVOBX TANDEMBOX	358		

Visión general

	Visión general – aplicaciones	304		
--	-------------------------------	-----	--	--

Accesorios

	Trasera de acero	340	Broca de centrar	344
	Estabilizador del fondo/frente	340	Amortiguador	344
	Estabilizadores laterales – montados en la parte superior	341	Destornillador	345
	Soporte de guardacuerpo flexible	342		
	Adaptador para trasera de madera en altura B	343		
	Tornillos	344		

Fijación guías de cuerpo de mueble

	Guía de cuerpo de mueble 578 – 30 kg	346		
	Guía de cuerpo de mueble 576 – 65 kg	346		





Montaje, desmontaje y ajuste

	Montaje, desmontaje y ajuste		
	Short-URL		www.blum.com/a350

Pictogramas

	Artículo disponible bajo petición		
--	-----------------------------------	--	--

Aplicaciones	kg	Espacio ocupado Altura (mm)	Web-code	Página	Aplicaciones	kg	Espacio ocupado Altura (mm)	Web-code	Página
Cuerpo de mueble estándar									
Cajón					Cajón interior				
	Cajón – N	30	82.5						
			DQC21A	306					
	Cajón – M	30	98.5			Cajón interior – M	30	106	
		65					65		
			DQC2QM	308				DQC45A	310
	Cajón – K	30	130.5			Cajón interior – K	30	136.5	
		65					65		
			DQC3FY	312				DQC4UM	314
Cacerolero					Cacerolero interior				
	Cacerolero – guardacuerpo – C	30	192			Cacerolero interior – guardacuerpo – C	30	192	
		65					65		
			DQC5JY	316				DQCAHA	318
	Cacerolero – guardacuerpo – D	30	224			Cacerolero interior – guardacuerpo – D	30	224	
		65					65		
			DQC69A	320				DQCB6M	322
	Cacerolero – guardacuerpo – D – perfiles K	30	224			Cacerolero interior – guardacuerpo – D – perfiles K	30	224	
		65					65		
			DQC6YM	324				DQCBVY	326
	Cacerolero – guardacuerpo – C – marcos de aluminio	30	192						
		65							
			DQC7NY	328					
	Cacerolero – guardacuerpo – D – marcos de aluminio	30	224						
		65							
			DQC8DA	330					
Rinconeras									
	SPACE CORNER con SYNCROMOTION	65							
	Ayuda para planificación y pedidos								
	Short-URL								
	www.blum.com/productdataservice								
	SPACE CORNER con frente rígido	65							
	Ayuda para planificación y pedidos								
	Short-URL								
	www.blum.com/productdataservice								
kg	Capacidad de carga dinámica								

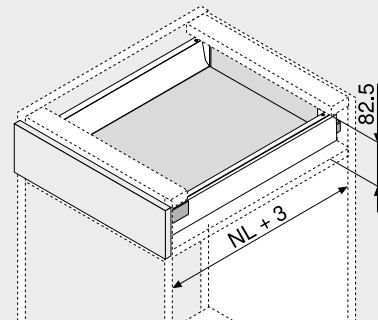
Aplicaciones	kg	Espacio ocupado Altura (mm)	Web-code	Página	Aplicaciones	kg	Espacio ocupado Altura (mm)	Web-code	Página
Mueble del fregadero									
Cacerolero									
	Cacerolero – guardacuerpo – C	30 65	192						
								DQC92M	332
	Cacerolero – guardacuerpo – D	30 65	224						
								DQC9RY	334
Armario despensa									
	SPACE TOWER	30 65							
	Ancho de cuerpo KB 275–1200 mm							DQGRMM	336
Armarios estrechos									
	SPACE TWIN	20							
	Ancho de cuerpo de mueble KB 200 mm							DQGV5A	338

kg Capacidad de carga dinámica

Recomendaciones – combinación de colores de los componentes				
N.º	Descripción	Color		
		SW	R9006	
2	Juego de perfil	SW	R9006	
2	Juego de perfiles exteriores	SW	R9006	1
3	Adaptador para trasera de madera lado izquierdo/derecho	SW	R9006	
3	Adaptador para trasera de madera de la zona de lavado lado izquierdo/derecho	SW	R9006	1
4	Juego de pieza delantera	SW	WGR	
5	Pieza delantera sin ranura	SW	R9006	
6a	Tirador	SW	WGR	
6b	Tirador y tope	SW	WGR	
7	Guardacuerpo transversal	SW	R9006	
8	Guardacuerpo longitudinal izquierdo/derecho	SW	R9006	
11	Juego de perfiles interiores	SW	R9006	1
12	Adaptador para trasera de madera lado izquierdo/derecho	SW	R9006	1
1	Mueble del fregadero			
Color		Color		
SW	Blanco seda	WGR	Gris claro	
R9006	RAL 9006 gris (aluminio blanco)			

Cajón – N


- Con guía extensión total y oculta – para el deslizamiento ligero durante toda la vida del mueble
- Montaje del frontal sin herramientas
- Ajuste bidimensional del frente
- Con amortiguación **BLUMOTION** integrada para cierre suave y silencioso, combinable con **SERVO-DRIVE**
- O con **TIP-ON BLUMOTION** para muebles sin tiradores, aunque también para muebles con elementos tiradores como detalle

Webcode
DQC21A
Espacio ocupado


NL Largo nominal

Información de pedido

1		Guías de cuerpo de mueble izquierda/derecha
		Versión BLUMOTION
Largo nominal NL (mm)	Capacidad de carga dinámica (kg)	
400	578.4001M	
450	578.4501M	
500	578.5001M	
550	578.5501M	

2		Juego de perfil
		Altura del perfil (mm) 68.5
Largo nominal NL (mm)	Color	
	SW R9006	
400	378N4002SA	
450	378N4502SA	
500	378N5002SA	
550	378N5502SA	

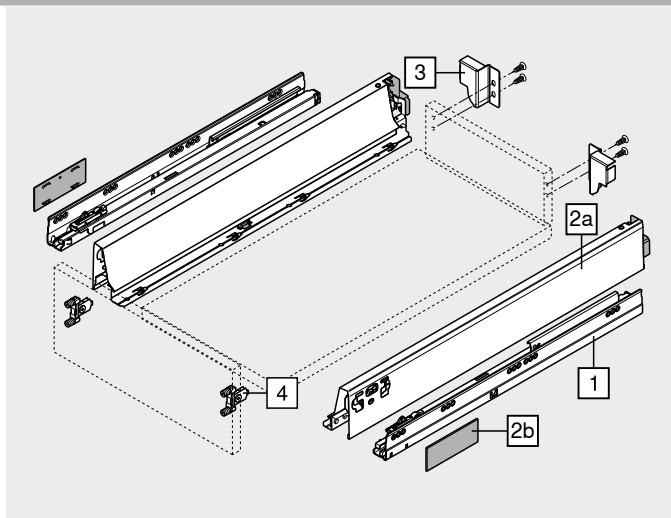
Consta de:

- 2a 1 x Perfiles izquierdo/derecho
 2b 2 x Tapas, estampadas con el logotipo de Blum, a partir de 1000 piezas con impresión individual

3		Adaptador para trasera de madera lado izquierdo/derecho
		Color SW R9006 Material Acero Ref. Z30N000S.04

4		Fijación frontal
		Modo de fijación Ref.
	Para presión	2 x ZSF.36A2
	INSERTA	2 x ZSF.39A2
	Tornillos	2 x ZSF.35A2

Color	Color
SW Blanco seda	R9006 RAL 9006 gris (aluminio blanco)



Cajón – N	Webcode
	DQC21A

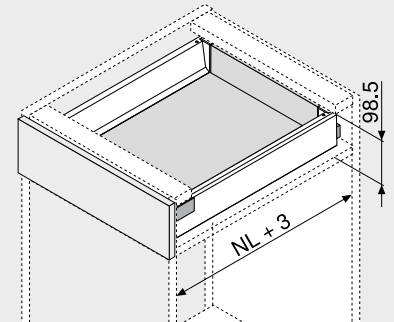
Planificación			
Espacio ocupado en el cuerpo	Cotas de montaje – frente – versión para atornillar	Cotas de taladrado – frente – INSERTA prensar	Cotas de montaje – trasera
	FA Recubrimiento del frente		

Distancia entre orificios – guías de cuerpo		Corte – tableros aglo de 16 mm	
<p>Largo nominal NL (mm)</p> <p>400</p> <p>450</p> <p>500</p> <p>550</p>	<p>Prof. interior cuerpo del mueble LT mín. = largo nominal NL + 3 mm</p>	<p>B</p> <p>Trasera de madera</p> <p>69 mm</p> <p>LW – 87 mm</p> <p>A</p> <p>Fondo</p> <p>Trasera de madera</p> <p>NL – 24 mm</p> <p>Trasera de acero</p> <p>NL – 22 mm</p> <p>LW – 75 mm</p>	<p>KB Ancho de cuerpo de mueble</p> <p>LW Ancho interior cuerpo de mueble</p> <p>NL Largo nominal</p>

Indicaciones en la página		Montaje, desmontaje y ajuste	
Visión general – TANDEMBOX antaro	303		
Visión general – SERVO-DRIVE para LEGRABOX MERIVOBX TANDEMBOX	359		
Visión general – TIP-ON BLUMOTION para TANDEMBOX	351	Short-URL	
CABLOXX	582	www.blum.com/a350	
Accesorios	340		
Fijación guías de cuerpo de mueble	346		
Visión general – ayudas de montaje	591		
Para más información técnica	698		

Cajón – M
Webcode
DQC2QM

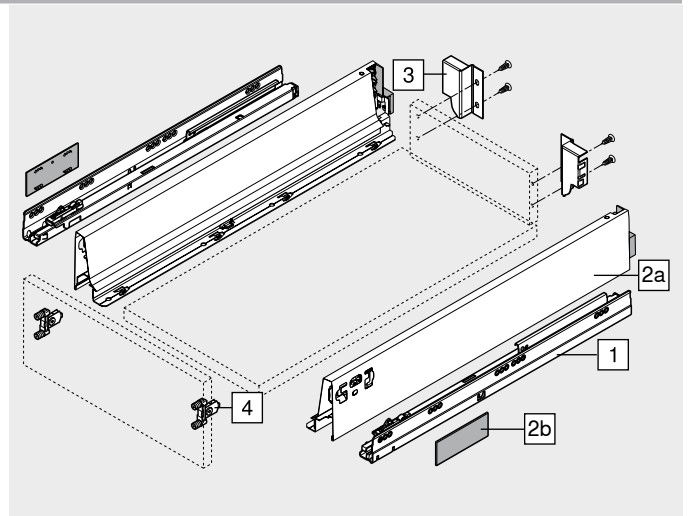

- Con guía extensión total y oculta – para el deslizamiento ligero durante toda la vida del mueble
- Montaje del frontal sin herramientas
- Ajuste bidimensional del frente
- Con amortiguación **BLUMOTION** integrada para cierre suave y silencioso, combinable con **SERVO-DRIVE**
- O con **TIP-ON BLUMOTION** para muebles sin tiradores, aunque también para muebles con elementos tiradores como detalle

Espacio ocupado


NL Largo nominal

Información de pedido

1	Guías de cuerpo de mueble izquierda/derecha		
	Versión	BLUMOTION	
Largo nominal NL (mm)	Capacidad de carga dinámica (kg)		
	30	65	
270	578.2701M		
300	578.3001M		
350	578.3501M		
400	578.4001M		
450	578.4501M	576.4501M	
500	578.5001M	576.5001M	
550	578.5501M	576.5501M	
600	578.6001M	576.6001M	
650	578.6501M	576.6501M	
2	Juego de perfil		
	Altura del perfil (mm)	83.6	
Largo nominal NL (mm)	Color		
	SW R9006		
270	378M2702SA		
300	378M3002SA		
350	378M3502SA		
400	378M4002SA		
450	378M4502SA		
500	378M5002SA		
550	378M5502SA		
600	378M6002SA		
650	378M6502SA		
Consta de:			
2a	1 x Perfiles izquierdo/derecho		
2b	2 x Tapas, estampadas con el logotipo de Blum, a partir de 1000 piezas con impresión individual		
3	Adaptador para trasera de madera lado izquierdo/derecho		
	Color	Material	Ref.
	SW R9006	Acero	Z30M000S.04
4	Fijación frontal		
	Modo de fijación		Ref.
	Para presión	2 x	ZSF.36A2
	INSERTA	2 x	ZSF.39A2
	Tornillos	2 x	ZSF.35A2
Color	Color		
SW Blanco seda	R9006	RAL 9006 gris (aluminio blanco)	



Cajón – M Webcode
DQC2QM

Planificación			
Espacio ocupado en el cuerpo	Cotas de montaje – frente – versión para atornillar	Cotas de taladrado – frente – INSERTA prensar	Cotas de montaje – trasera
	FA Recubrimiento del frente		

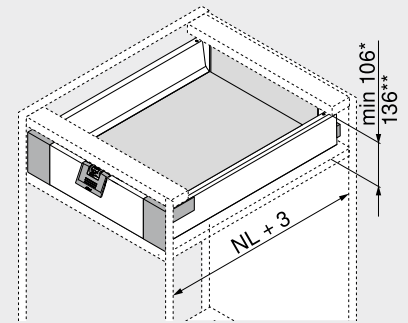
Distancia entre orificios – guías de cuerpo		Corte – tableros aglo de 16 mm	
Largo nominal NL (mm)			
270		B	Trasera de madera 84 mm
300		LW – 87 mm	
350		A	Fondo
400			Trasera de madera
450			NL – 24 mm
450			Trasera de acero
500			NL – 22 mm
550		LW – 75 mm	
600			
650			
			KB Ancho de cuerpo de mueble LW Ancho interior cuerpo de mueble NL Largo nominal

Prof. interior cuerpo del mueble LT mín. = largo nominal NL + 3 mm
 * Taladrado en línea solo con 578.4501M (30 kg)

Indicaciones en la página		
Visión general – TANDEMBOX antaro	303	Montaje, desmontaje y ajuste
Visión general – SERVO-DRIVE para LEGRABOX MERIVOBX TANDEMBOX	359	
Visión general – TIP-ON BLUMOTION para TANDEMBOX	351	Short-URL www.blum.com/a350
Visión general – ORGA-LINE para TANDEMBOX CABLOXX	541 582	
Accesorios	340	
Fijación guías de cuerpo de mueble	346	
Visión general – ayudas de montaje	591	
Para más información técnica	698	

Cajón interior – M
Webcode
DQC45A


- Con guía extensión total y oculta – para el deslizamiento ligero durante toda la vida del mueble
- Montaje del frontal sin herramientas
- Con amortiguación **BLUMOTION** integrada para cierre suave y silencioso, combinable con **SERVO-DRIVE**
- O con **TIP-ON BLUMOTION** para muebles sin tiradores, aunque también para muebles con elementos tiradores como detalle
- Cajones interiores a elegir con tirador o con tirador y tope

Espacio ocupado


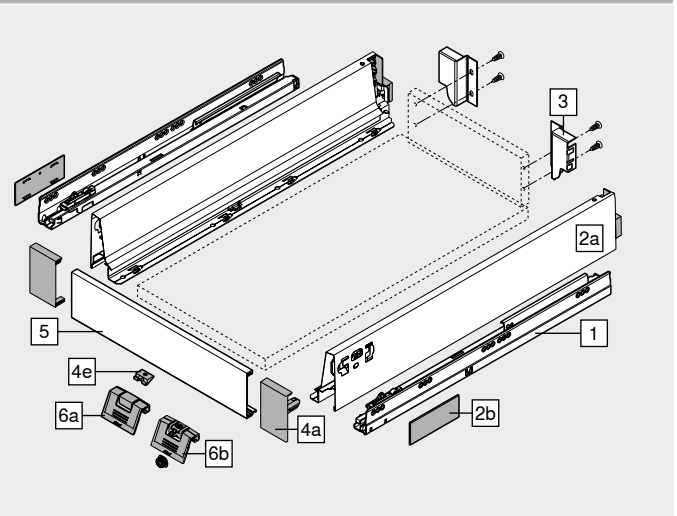
NL Largo nominal

* Espacio ocupado mín. para cajón interior con o sin tirador

** Cajón interior con acceso cómodo desde arriba

Información de pedido

1	Guías de cuerpo de mueble izquierda/derecha		
	Versión	BLUMOTION	
Largo nominal NL (mm)	Capacidad de carga dinámica (kg)		
	30	65	
270	578.2701M		
300	578.3001M		
350	578.3501M		
400	578.4001M		
450	578.4501M	576.4501M	
500	578.5001M	576.5001M	
550	578.5501M	576.5501M	
600	578.6001M	576.6001M	
650	578.6501M	576.6501M	
2	Juego de perfil		
	Altura del perfil (mm)	83.6	
Largo nominal NL (mm)	Color		
	SW R9006		
270	378M2702SA		
300	378M3002SA		
350	378M3502SA		
400	378M4002SA		
450	378M4502SA		
500	378M5002SA		
550	378M5502SA		
600	378M6002SA		
650	378M6502SA		
Consta de:			
2a	1 x Perfiles izquierdo/derecho		
2b	2 x Tapas, estampadas con el logotipo de Blum, a partir de 1000 piezas con impresión individual		
3	Adaptador para trasera de madera lado izquierdo/derecho		
	Color	Material	Ref.
	SW R9006	Acero	Z30M000S.04
4	Juego de pieza delantera		
	Color	Material	Ref.
	SW WGR	Plástico	ZIF.71M0
Consta de:			
4a	1 x Fijación frontal izquierda/derecha		
4e	1 x Pieza de sujeción – Z31A0008		
5	Pieza delantera sin ranura		
	Color	Longitud (mm)	Ref.
	SW R9006	1036	Z31L1036A
Corte	Ancho interior cuerpo de mueble LW – 132 mm		


Accesorios

6a	Tirador			
	Color	Material	Ref.	
	SW WGR	Plástico	ZIF.80M5	

Alternativa a 6a

6b	Tirador y tope			
	Color	Material	Ref.	
	SW WGR	Plástico	ZIF.80M7	

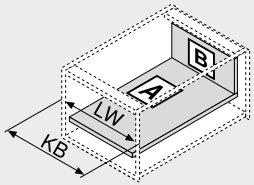
No compatible con TIP-ON BLUMOTION

Color	SW	Blanco seda	Color	WGR	Gris claro
	R9006	RAL 9006 gris (aluminio blanco)			

Cajón interior – M Webcode
DQC45A

Planificación		
Espacio ocupado en el cuerpo	Cotas de montaje – trasera	Cotas de taladrado – frente – tope de arrastre
<p>* Espacio ocupado mín. para cajón interior con o sin tirador Sin tirador solo es posible abrir desde abajo</p> <p>** Cajón interior con acceso cómodo desde arriba</p>		Cajón interior

Distancia entre orificios – guías de cuerpo		Corte – tableros aglo de 16 mm	
Largo nominal NL (mm)			
270		B	Trasera de madera 84 mm
300		LW – 87 mm	
350		A	Fondo Trasera de madera NL – 24 mm Trasera de acero NL – 22 mm
400		LW – 75 mm	
450			
450			
500			
550			
600			
650			
	<p>Prof. interior cuerpo del mueble LT mín. = largo nominal NL + 3 mm</p> <p>* Taladrado en línea solo con 578.4501M (30 kg)</p>		

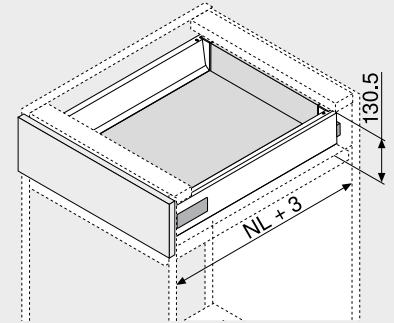


KB Ancho de cuerpo de mueble
LW Ancho interior cuerpo de mueble
NL Largo nominal

Indicaciones en la página		
Visión general – TANDEMBOX antaro	303	Montaje, desmontaje y ajuste
Visión general – SERVO-DRIVE para LEGRABOX MERIVOBX TANDEMBOX	359	
Visión general – TIP-ON BLUMOTION para TANDEMBOX	351	Short-URL www.blum.com/a350
Visión general – ORGA-LINE para TANDEMBOX CABLOXX	541	
Accesorios	582	
Fijación guías de cuerpo de mueble	340	
Visión general – ayudas de montaje	346	
Para más información técnica	591	
	698	

Cajón – K
Webcode
DQC3FY

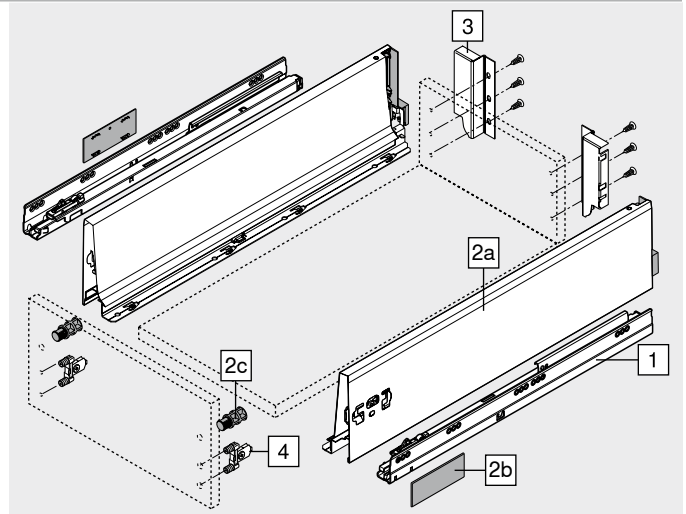

- Con guía extensión total y oculta – para el deslizamiento ligero durante toda la vida del mueble
- Montaje del frontal sin herramientas
- Ajuste bidimensional del frente
- Con amortiguación **BLUMOTION** integrada para cierre suave y silencioso, combinable con **SERVO-DRIVE**
- O con **TIP-ON BLUMOTION** para muebles sin tiradores, aunque también para muebles con elementos tiradores como detalle

Espacio ocupado


NL Largo nominal

Información de pedido

1		Guías de cuerpo de mueble izquierda/derecha	
		Versión	BLUMOTION
Largo nominal NL (mm)		Capacidad de carga dinámica (kg)	
		30	65
270		578.2701M	
300		578.3001M	
350		578.3501M	
400		578.4001M	
450		578.4501M	576.4501M
500		578.5001M	576.5001M
550		578.5501M	576.5501M
600		578.6001M	576.6001M
650		578.6501M	576.6501M
2		Juego de perfil	
		Altura del perfil (mm)	115.6
Largo nominal NL (mm)		Color	
		SW R9006	
270		378K2702SA	
300		378K3002SA	
350		378K3502SA	
400		378K4002SA	
450		378K4502SA	
500		378K5002SA	
550		378K5502SA	
600		378K6002SA	
650		378K6502SA	
Consta de:			
2a	1 x	Perfiles izquierdo/derecho	
2b	2 x	Tapas, estampadas con el logotipo de Blum, a partir de 1000 piezas con impresión individual	
2c	2 x	Tetón de posicionamiento	
3		Adaptador para trasera de madera lado izquierdo/derecho	
		Color	Material
		SW R9006	Acero
			Ref.
			Z30K000S
4		Fijación frontal	
		Modo de fijación	Ref.
		Para presión	2 x ZSF.36A2
		INSERTA	2 x ZSF.39A2
		Tornillos	2 x ZSF.35A2
Color	SW	Blanco seda	Color
			R9006 RAL 9006 gris (aluminio blanco)



Cajón – K Webcode
DQC3FY

Planificación

Espacio ocupado en el cuerpo	Cotas de montaje – frente – versión para atornillar	Cotas de taladrado – frente – INSERTA prensar	Cotas de montaje – trasera

Distancia entre orificios – guías de cuerpo

Largo nominal NL (mm)

270	
300	
350	
400	
450	
500	
550	
600	
650	

Prof. interior cuerpo del mueble LT mín. = largo nominal NL + 3 mm
* Taladrado en línea solo con 578.4501M (30 kg)

Corte – tableros aglo de 16 mm

B	Trasera de madera	116 mm
LW – 87 mm		
A	Fondo	
	Trasera de madera	NL – 24 mm
	Trasera de acero	NL – 22 mm
LW – 75 mm		

KB	Ancho de cuerpo de mueble
LW	Ancho interior cuerpo de mueble
NL	Largo nominal

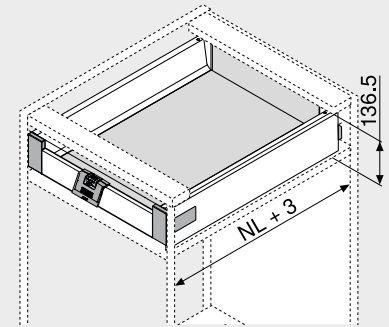
Indicaciones en la página

Visión general – TANDEMBOX antaro	303	Montaje, desmontaje y ajuste
Visión general – SERVO-DRIVE para LEGRABOX MERIVOBOX TANDEMBOX	359	
Visión general – TIP-ON BLUMOTION para TANDEMBOX	351	Short-URL www.blum.com/a350
Visión general – ORGA-LINE para TANDEMBOX CABLOXX	541	
Accesorios	340	
Fijación guías de cuerpo de mueble	346	
Visión general – ayudas de montaje	591	
Para más información técnica	698	

Sistemas box

Cajón interior – K
Webcode
DQC4UM


- Con guía extensión total y oculta – para el deslizamiento ligero durante toda la vida del mueble
- Montaje del frontal sin herramientas
- Con amortiguación **BLUMOTION** integrada para cierre suave y silencioso, combinable con **SERVO-DRIVE**
- O con **TIP-ON BLUMOTION** para muebles sin tiradores, aunque también para muebles con elementos tiradores como detalle
- Cajones interiores a elegir con tirador o con tirador y tope

Espacio ocupado


NL Largo nominal

Información de pedido

1	Guías de cuerpo de mueble izquierda/derecha	
	Versión	BLUMOTION
Largo nominal NL (mm)	Capacidad de carga dinámica (kg)	
	30	65
270	578.2701M	
300	578.3001M	
350	578.3501M	
400	578.4001M	
450	578.4501M	576.4501M
500	578.5001M	576.5001M
550	578.5501M	576.5501M
600	578.6001M	576.6001M
650	578.6501M	576.6501M

2	Juego de perfil	
	Altura del perfil (mm)	115.6
Largo nominal NL (mm)	Color	
	SW R9006	
270	378K2702SA	
300	378K3002SA	
350	378K3502SA	
400	378K4002SA	
450	378K4502SA	
500	378K5002SA	
550	378K5502SA	
600	378K6002SA	
650	378K6502SA	

Consta de:

- 2a 1 x Perfiles izquierdo/derecho
 2b 2 x Tapas, estampadas con el logotipo de Blum, a partir de 1000 piezas con impresión individual
 2c 2 x Tetón de posicionamiento
 No se requiere en cajón interior

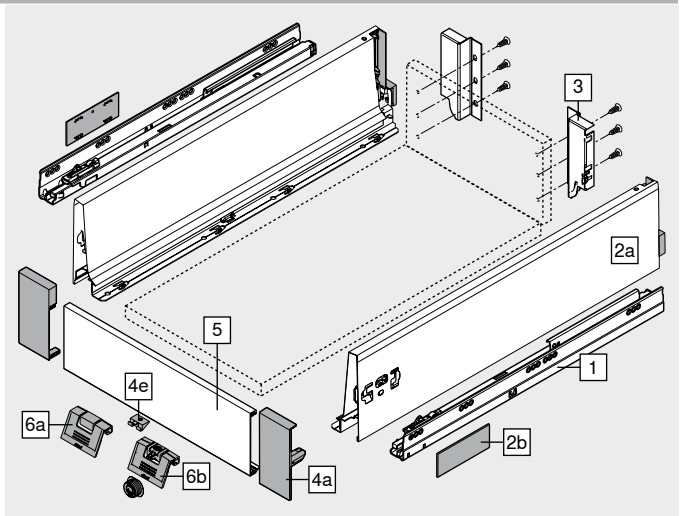
3	Adaptador para trasera de madera lado izquierdo/derecho		
	Color	Material	Ref.
	SW R9006	Acero	Z30K000S

4	Juego de pieza delantera		
	Color	Material	Ref.
	SW WGR	Plástico	ZIF.71K0

Consta de:

- 4a 1 x Fijación frontal izquierda/derecha
 4e 1 x Pieza de sujeción – Z31A0008

5	Pieza delantera sin ranura		
	Color	Longitud (mm)	Ref.
	SW R9006	1036	Z31L1036A

Corte Ancho interior cuerpo de mueble LW – 132 mm

Accesorios

6a	Tirador	Color	Material	Ref.
		SW WGR	Plástico	ZIF.80M5

Alternativa a 6a

6b	Tirador y tope	Color	Material	Ref.
		SW WGR	Plástico	ZIF.80M7

No compatible con TIP-ON BLUMOTION

Color	Color	Color	Color
SW	Blanco seda	WGR	Gris claro
R9006	RAL 9006 gris (aluminio blanco)		



Cajón interior – K Webcode
DQC4UM

Planificación

Espacio ocupado en el cuerpo	Cotas de montaje – trasera	Cotas de taladrado – frente – tope de arrastre

Cajón interior

Distancia entre orificios – guías de cuerpo

Largo nominal NL (mm)

270	
300	
350	
400	
450	
500	
550	
600	
650	

Prof. interior cuerpo del mueble LT mín. = largo nominal NL + 3 mm
* Taladrado en línea solo con 578.4501M (30 kg)

Corte – tableros aglo de 16 mm

B	Trasera de madera							
	116 mm							
	LW – 87 mm							
A	Fondo	<table border="1"> <tbody> <tr><td>KB</td><td>Ancho de cuerpo de mueble</td></tr> <tr><td>LW</td><td>Ancho interior cuerpo de mueble</td></tr> <tr><td>NL</td><td>Largo nominal</td></tr> </tbody> </table>	KB	Ancho de cuerpo de mueble	LW	Ancho interior cuerpo de mueble	NL	Largo nominal
KB	Ancho de cuerpo de mueble							
LW	Ancho interior cuerpo de mueble							
NL	Largo nominal							
	Trasera de madera							
	NL – 24 mm							
	Trasera de acero							
	NL – 22 mm							
	LW – 75 mm							

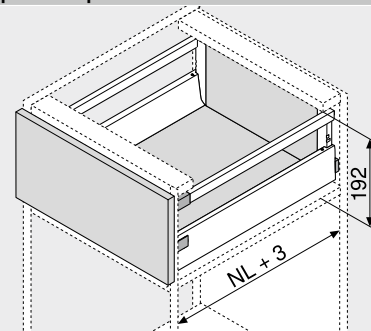
Indicaciones en la página

Visión general – TANDEMBOX antaro	303	Montaje, desmontaje y ajuste
Visión general – SERVO-DRIVE para LEGRABOX MERIVOBOX TANDEMBOX	359	
Visión general – TIP-ON BLUMOTION para TANDEMBOX	351	Short-URL www.blum.com/a350
Visión general – ORGA-LINE para TANDEMBOX CABLOXX	541	
Accesorios	582	
Fijación guías de cuerpo de mueble	340	
Visión general – ayudas de montaje	346	
Para más información técnica	591	
	698	



Cacerolero – guardacuerpo – C
Webcode
DQC5JY


- Con guardacuerpo simple
- Con guía extensión total y oculta – para el deslizamiento ligero durante toda la vida del mueble
- Montaje del frontal sin herramientas
- Ajuste tridimensional del frente
- Con amortiguación **BLUMOTION** integrada para cierre suave y silencioso, combinable con **SERVO-DRIVE**
- O con **TIP-ON BLUMOTION** para muebles sin tiradores, aunque también para muebles con elementos tiradores como detalle

Espacio ocupado


NL Largo nominal

Información de pedido

1	Guías de cuerpo de mueble izquierda/derecha	
	Versión	BLUMOTION
Largo nominal NL (mm)	Capacidad de carga dinámica (kg)	
	30	65
270	578.2701M	
300	578.3001M	
350	578.3501M	
400	578.4001M	
450	578.4501M	576.4501M
500	578.5001M	576.5001M
550	578.5501M	576.5501M
600	578.6001M	576.6001M
650	578.6501M	576.6501M

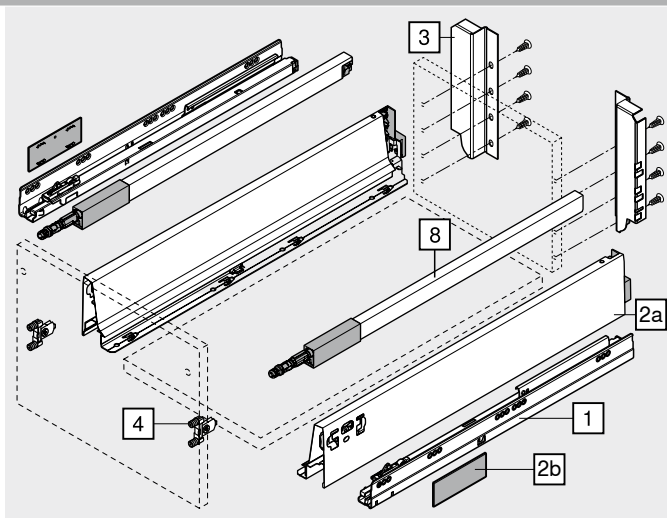
2	Juego de perfil	
	Altura del perfil (mm)	83.6
Largo nominal NL (mm)	Color	
	SW R9006	
270	378M2702SA	
300	378M3002SA	
350	378M3502SA	
400	378M4002SA	
450	378M4502SA	
500	378M5002SA	
550	378M5502SA	
600	378M6002SA	
650	378M6502SA	

Consta de:

- 2a 1 x Perfiles izquierdo/derecho
 2b 2 x Tapas, estampadas con el logotipo de Blum, a partir de 1000 piezas con impresión individual

3	Adaptador para trasera de madera lado izquierdo/derecho		
	Color	Material	Ref.
	SW R9006	Acero	Z30C000S

4	Fijación frontal	
	Modo de fijación	Ref.
	Para presión	2 x ZSF.36A2
	INSERTA	2 x ZSF.39A2
	Tornillos	2 x ZSF.35A2



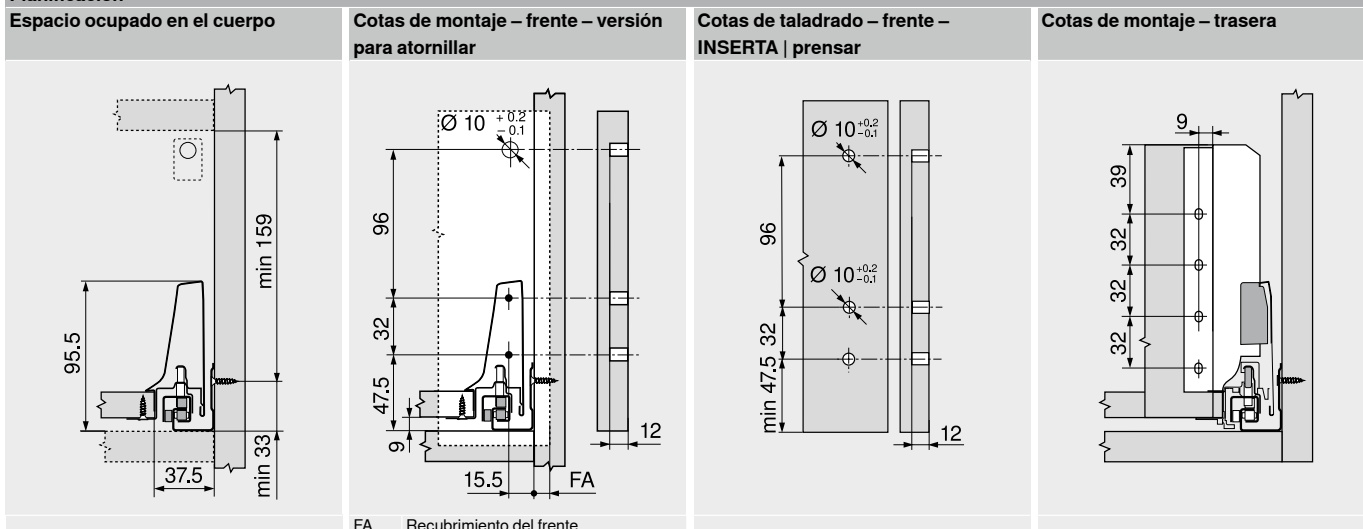
8	Guardacuerpo longitudinal izquierdo/derecho	
	Material	Acero
Largo nominal NL (mm)	Color	
	SW R9006	
270	ZRG.207RSIC	
300	ZRG.237RSIC	
350	ZRG.287RSIC	
400	ZRG.337RSIC	
450	ZRG.387RSIC	
500	ZRG.437RSIC	
550	ZRG.487RSIC	
600	ZRG.537RSIC	
650	ZRG.587RSIC	

Color	Color
SW Blanco seda	R9006 RAL 9006 gris (aluminio blanco)

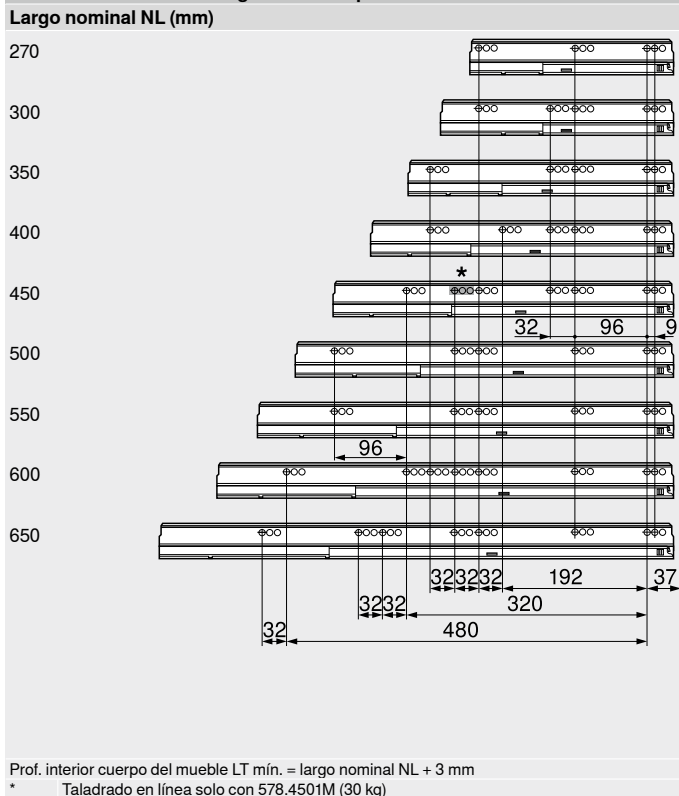
Cacerolero – guardacuerpo – C

Webcode
DQC5JY

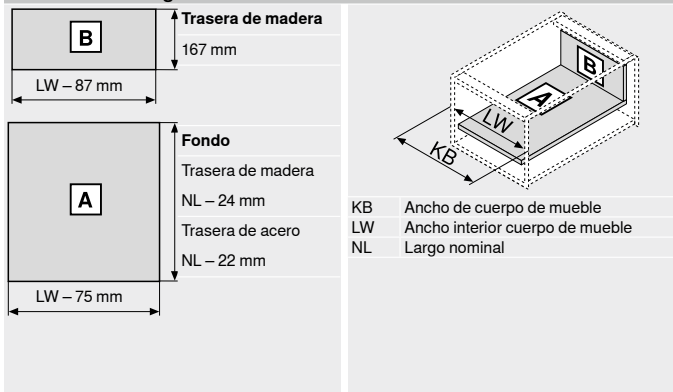
Planificación



Distancia entre orificios – guías de cuerpo



Corte – tableros aglo de 16 mm



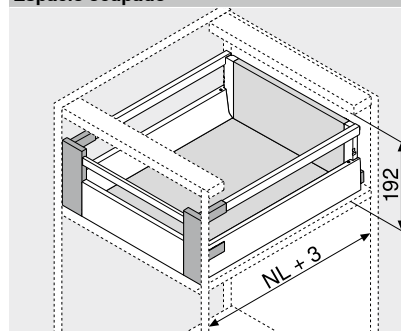
Indicaciones en la página

Visión general – TANDEMBOX antaro	303	Montaje, desmontaje y ajuste
Visión general – SERVO-DRIVE para LEGRABOX MERIVOBX TANDEMBOX	359	
Visión general – TIP-ON BLUMOTION para TANDEMBOX	351	Short-URL www.blum.com/a350
Visión general – ORGA-LINE para TANDEMBOX CABLOXX	541 582	
Accesorios	340	
Fijación guías de cuerpo de mueble	346	
Visión general – ayudas de montaje	591	
Para más información técnica	698	



Cacerolero interior – guardacuerpo – C
Webcode
DQCAHA


- Con guardacuerpo simple
- Con guía extensión total y oculta – para el deslizamiento ligero durante toda la vida del mueble
- Montaje del frontal sin herramientas
- Ajuste bidimensional del frente
- Con amortiguación **BLUMOTION** integrada para cierre suave y silencioso, combinable con **SERVO-DRIVE**
- O con **TIP-ON BLUMOTION**

Espacio ocupado


NL Largo nominal

Información de pedido

1		Guías de cuerpo de mueble izquierda/derecha
	Versión	BLUMOTION
Largo nominal NL (mm)	Capacidad de carga dinámica (kg)	
	30	65
270	578.2701M	
300	578.3001M	
350	578.3501M	
400	578.4001M	
450	578.4501M	576.4501M
500	578.5001M	576.5001M
550	578.5501M	576.5501M
600	578.6001M	576.6001M
650	578.6501M	576.6501M

2		Juego de perfil
	Altura del perfil (mm)	83.6
Largo nominal NL (mm)	Color SW R9006	
270	378M2702SA	
300	378M3002SA	
350	378M3502SA	
400	378M4002SA	
450	378M4502SA	
500	378M5002SA	
550	378M5502SA	
600	378M6002SA	
650	378M6502SA	

Consta de:

- 2a 1 x Perfiles izquierdo/derecho
 2b 2 x Tapas, estampadas con el logotipo de Blum, a partir de 1000 piezas con impresión individual

3		Adaptador para trasera de madera lado izquierdo/derecho	
	Color	Material	Ref.
	SW R9006	Acero	Z30C000S

4		Juego de pieza delantera	
	Color	Material	Ref.
	SW WGR	Plástico	ZIF.74C0

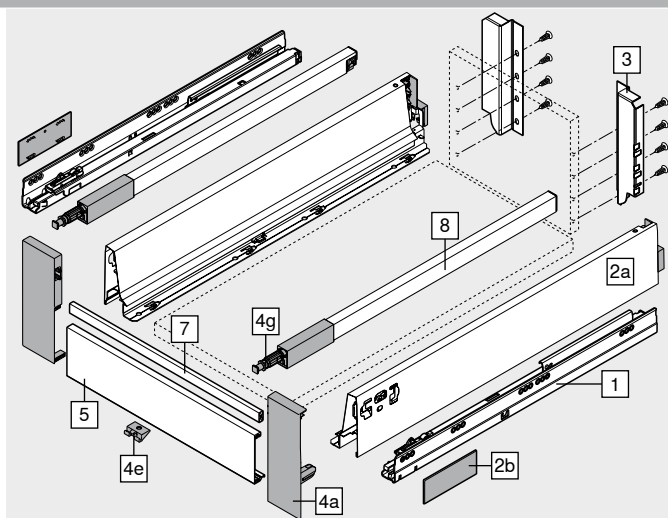
Consta de:

- 4a 1 x Fijación frontal izquierda/derecha
 4e 1 x Pieza de sujeción – Z31A0008
 4g 2 x Extremos de guardacuerpo – ZRG.000R5F

5		Pieza delantera sin ranura	
	Color	Longitud (mm)	Ref.
	SW R9006	1036	Z31L1036A

Corte Ancho interior cuerpo de mueble LW – 132 mm

7		Guardacuerpo transversal	
	Color	Longitud (mm)	Ref.
	SW R9006	1046	ZRG.1046Z

Corte Ancho interior cuerpo de mueble LW – 122 mm


8		Guardacuerpo longitudinal izquierdo/derecho
	Material	Acero
Largo nominal NL (mm)	Color SW R9006	
270	ZRG.207RSIC	
300	ZRG.237RSIC	
350	ZRG.287RSIC	
400	ZRG.337RSIC	
450	ZRG.387RSIC	
500	ZRG.437RSIC	
550	ZRG.487RSIC	
600	ZRG.537RSIC	
650	ZRG.587RSIC	

Color	Color
SW Blanco seda	WGR Gris claro
R9006 RAL 9006 gris (aluminio blanco)	

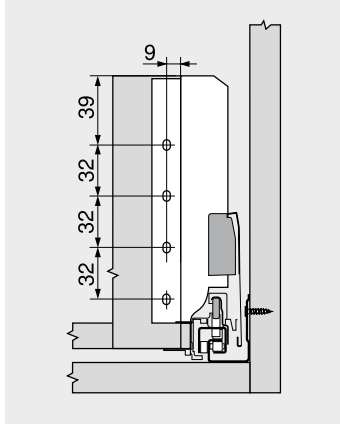
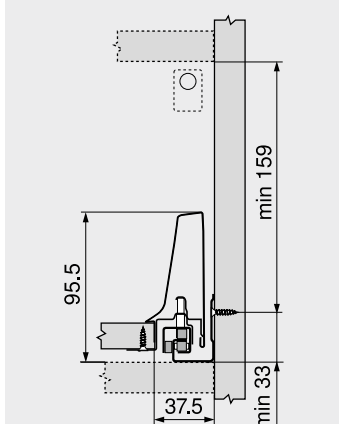
Cacerolero interior – guardacuerpo – C

Webcode
DQCAHA

Planificación

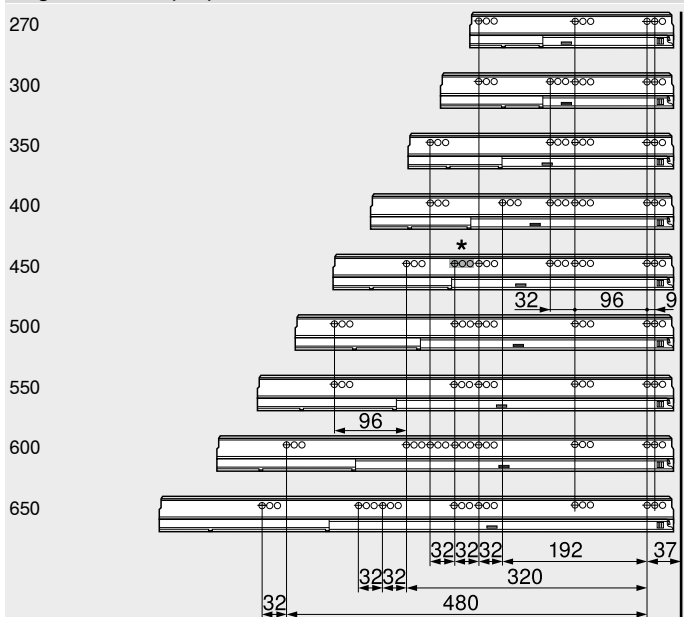
Espacio ocupado en el cuerpo

Cotas de montaje – trasera



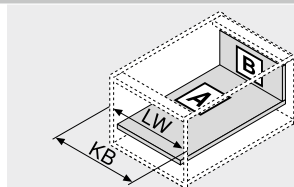
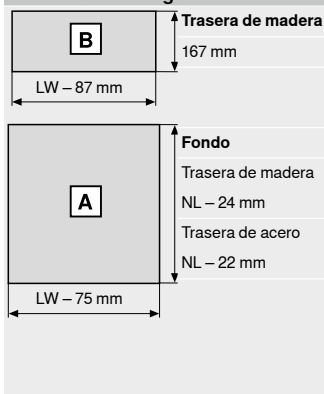
Distancia entre orificios – guías de cuerpo

Largo nominal NL (mm)



Prof. interior cuerpo del mueble LT mín. = largo nominal NL + 3 mm
* Taladrado en línea solo con 578.4501M (30 kg)

Corte – tableros aglo de 16 mm



KB Ancho de cuerpo de mueble
LW Ancho interior cuerpo de mueble
NL Largo nominal

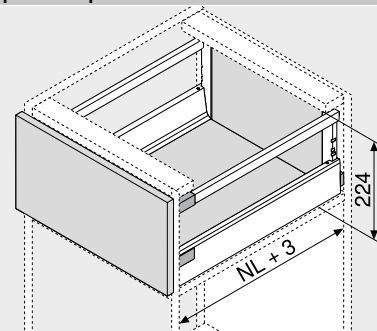
Indicaciones en la página

Visión general – TANDEMBOX antaro	303	Montaje, desmontaje y ajuste
Visión general – SERVO-DRIVE para LEGRABOX MERIVOBOX TANDEMBOX	359	
Visión general – TIP-ON BLUMOTION para TANDEMBOX	351	Short-URL www.blum.com/a350
Visión general – ORGA-LINE para TANDEMBOX CABLOXX	541	
Accesorios	582	
Fijación guías de cuerpo de mueble	340	
Visión general – ayudas de montaje	346	
Para más información técnica	591	
	698	



Cacerolero – guardacuerpo – D
Webcode
DQC69A


- Con guardacuerpo simple
- Con guía extensión total y oculta – para el deslizamiento ligero durante toda la vida del mueble
- Montaje del frontal sin herramientas
- Ajuste tridimensional del frente
- Con amortiguación **BLUMOTION** integrada para cierre suave y silencioso, combinable con **SERVO-DRIVE**
- O con **TIP-ON BLUMOTION** para muebles sin tiradores, aunque también para muebles con elementos tiradores como detalle

Espacio ocupado


NL Largo nominal

Información de pedido
1 **Guías de cuerpo de mueble izquierda/derecha**

Versión		BLUMOTION	
Largo nominal NL (mm)	Capacidad de carga dinámica (kg)		
	30	65	
270	578.2701M		
300	578.3001M		
350	578.3501M		
400	578.4001M		
450	578.4501M	576.4501M	
500	578.5001M	576.5001M	
550	578.5501M	576.5501M	
600	578.6001M	576.6001M	
650	578.6501M	576.6501M	

2 **Juego de perfil**

Altura del perfil (mm)		83.6	
Largo nominal NL (mm)	Color		
	SW R9006		
270	378M2702SA		
300	378M3002SA		
350	378M3502SA		
400	378M4002SA		
450	378M4502SA		
500	378M5002SA		
550	378M5502SA		
600	378M6002SA		
650	378M6502SA		

Consta de:

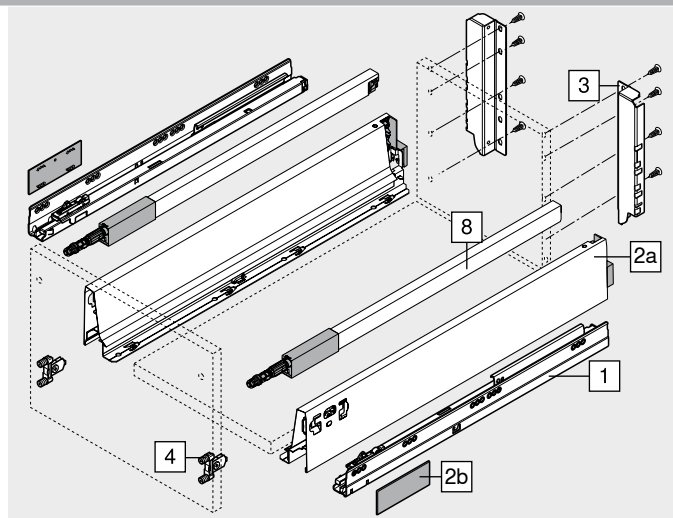
- 2a 1 x Perfiles izquierdo/derecho
 2b 2 x Tapas, estampadas con el logotipo de Blum, a partir de 1000 piezas con impresión individual

3 **Adaptador para trasera de madera lado izquierdo/derecho**

Color	Material	Ref.
SW R9006	Acero	Z30D000SL

4 **Fijación frontal**

Modo de fijación		Ref.
Para presión	2 x	ZSF.36A2
INSERTA	2 x	ZSF.39A2
Tornillos	2 x	ZSF.35A2


8 **Guardacuerpo longitudinal izquierdo/derecho**

Material		Acero	
Largo nominal NL (mm)	Color		
	SW R9006		
270	ZRG.207RSIC		
300	ZRG.237RSIC		
350	ZRG.287RSIC		
400	ZRG.337RSIC		
450	ZRG.387RSIC		
500	ZRG.437RSIC		
550	ZRG.487RSIC		
600	ZRG.537RSIC		
650	ZRG.587RSIC		

Color	Color
SW Blanco seda	R9006 RAL 9006 gris (aluminio blanco)

Cacerolero – guardacuerpo – D Webcode
DQC69A

Planificación

Espacio ocupado en el cuerpo	Cotas de montaje – frente – versión para atornillar	Cotas de taladrado – frente – INSERTA prensar	Cotas de montaje – trasera
	FA Recubrimiento del frente		

Distancia entre orificios – guías de cuerpo

Largo nominal NL (mm)

270	
300	
350	
400	
450	
450	
500	
550	
600	
650	

Prof. interior cuerpo del mueble LT mín. = largo nominal NL + 3 mm
* Taladrado en línea solo con 578.4501M (30 kg)

Corte – tableros aglo de 16 mm

	<p>Trasera de madera 199 mm</p>	
	<p>Fondo Trasera de madera NL – 24 mm Trasera de acero NL – 22 mm</p>	

KB Ancho de cuerpo de mueble
LW Ancho interior cuerpo de mueble
NL Largo nominal

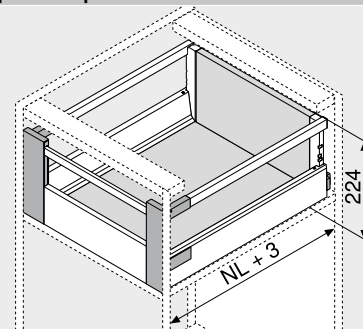
Indicaciones en la página

Visión general – TANDEMBOX antaro	303	Montaje, desmontaje y ajuste
Visión general – SERVO-DRIVE para LEGRABOX MERIVOBOX TANDEMBOX	359	
Visión general – TIP-ON BLUMOTION para TANDEMBOX	351	Short-URL www.blum.com/a350
Visión general – ORGA-LINE para TANDEMBOX CABLOXX	541	
Accesorios	582	
Fijación guías de cuerpo de mueble	340	
Visión general – ayudas de montaje	346	
Para más información técnica	591	
	698	



Cacerolero interior – guardacuerpo – D
Webcode
DQCB6M


- Con guardacuerpo simple
- Con guía extensión total y oculta – para el deslizamiento ligero durante toda la vida del mueble
- Montaje del frontal sin herramientas
- Ajuste bidimensional del frente
- Con amortiguación **BLUMOTION** integrada para cierre suave y silencioso, combinable con **SERVO-DRIVE**
- O con **TIP-ON BLUMOTION**

Espacio ocupado


NL Largo nominal

Información de pedido

1		Guías de cuerpo de mueble izquierda/derecha
	Versión	BLUMOTION
Largo nominal NL (mm)	Capacidad de carga dinámica (kg)	
	30	65
270	578.2701M	
300	578.3001M	
350	578.3501M	
400	578.4001M	
450	578.4501M	576.4501M
500	578.5001M	576.5001M
550	578.5501M	576.5501M
600	578.6001M	576.6001M
650	578.6501M	576.6501M

2		Juego de perfil
	Altura del perfil (mm)	83.6
Largo nominal NL (mm)	Color SW R9006	
270	378M2702SA	
300	378M3002SA	
350	378M3502SA	
400	378M4002SA	
450	378M4502SA	
500	378M5002SA	
550	378M5502SA	
600	378M6002SA	
650	378M6502SA	

Consta de:

- 2a 1 x Perfiles izquierdo/derecho
 2b 2 x Tapas, estampadas con el logotipo de Blum, a partir de 1000 piezas con impresión individual

3		Adaptador para trasera de madera lado izquierdo/derecho
	Color	Material
	SW R9006	Acero
		Ref.
		Z30D000SL

4		Juego de pieza delantera
	Color	Material
	SW WGR	Plástico
		Ref.
		ZIF.74D0

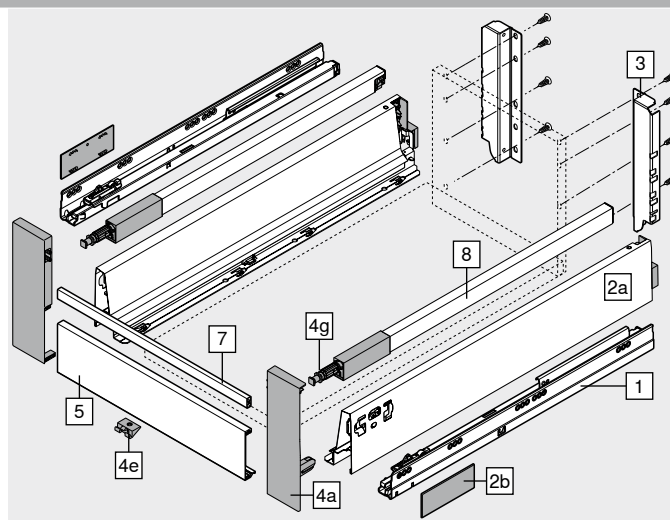
Consta de:

- 4a 1 x Fijación frontal izquierda/derecha
 4e 1 x Pieza de sujeción – Z31A0008
 4g 2 x Extremos de guardacuerpo – ZRG.000R5F

5		Pieza delantera sin ranura
	Color	Longitud (mm)
	SW R9006	1036
		Ref.
		Z31L1036A

Corte Ancho interior cuerpo de mueble LW – 132 mm

7		Guardacuerpo transversal
	Color	Longitud (mm)
	SW R9006	1046
		Ref.
		ZRG.1046Z

Corte Ancho interior cuerpo de mueble LW – 122 mm


8		Guardacuerpo longitudinal izquierdo/derecho
	Material	Acero
Largo nominal NL (mm)	Color SW R9006	
270	ZRG.207RSIC	
300	ZRG.237RSIC	
350	ZRG.287RSIC	
400	ZRG.337RSIC	
450	ZRG.387RSIC	
500	ZRG.437RSIC	
550	ZRG.487RSIC	
600	ZRG.537RSIC	
650	ZRG.587RSIC	

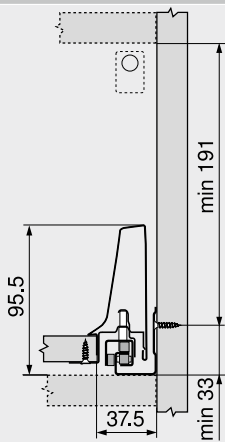
Color	Color
SW Blanco seda	WGR Gris claro
R9006 RAL 9006 gris (aluminio blanco)	

Cacerolero interior – guardacuerpo – D

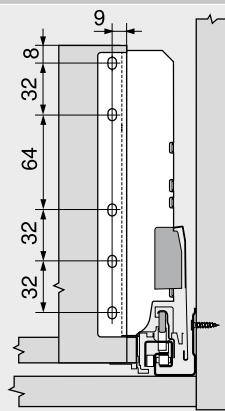
Webcode
DQCB6M

Planificación

Espacio ocupado en el cuerpo

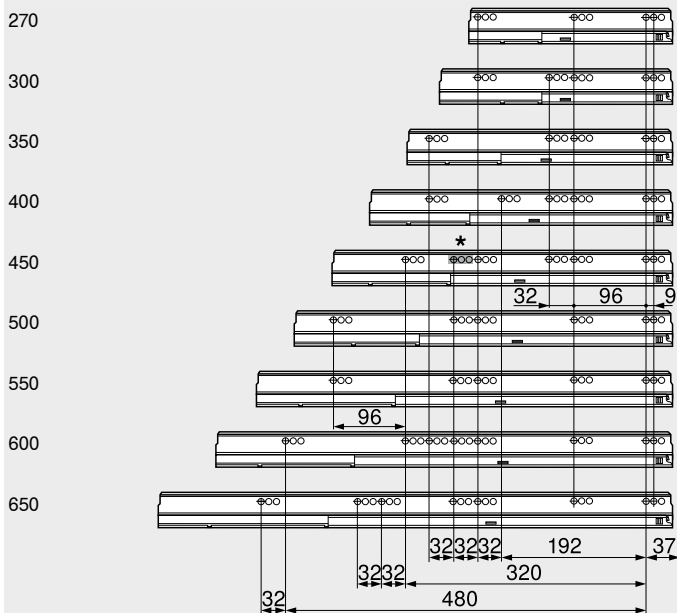


Cotas de montaje – trasera



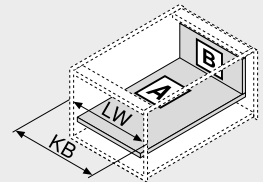
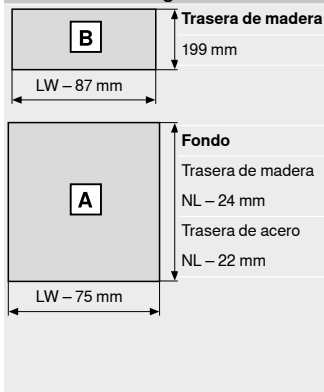
Distancia entre orificios – guías de cuerpo

Largo nominal NL (mm)



Prof. interior cuerpo del mueble LT mín. = largo nominal NL + 3 mm
* Taladrado en línea solo con 578.4501M (30 kg)

Corte – tableros aglo de 16 mm



KB Ancho de cuerpo de mueble
LW Ancho interior cuerpo de mueble
NL Largo nominal

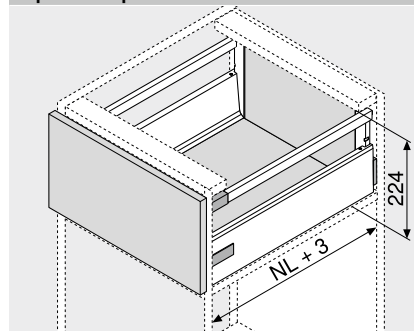
Indicaciones en la página

Visión general – TANDEMBOX antaro	303	Montaje, desmontaje y ajuste
Visión general – SERVO-DRIVE para LEGRABOX MERIVOBOX TANDEMBOX	359	
Visión general – TIP-ON BLUMOTION para TANDEMBOX	351	Short-URL www.blum.com/a350
Visión general – ORGA-LINE para TANDEMBOX CABLOXX	541 582	
Accesorios	340	
Fijación guías de cuerpo de mueble	346	
Visión general – ayudas de montaje	591	
Para más información técnica	698	



Cacerolero – guardacuerpo – D – perfiles K
Webcode
DQC6YM

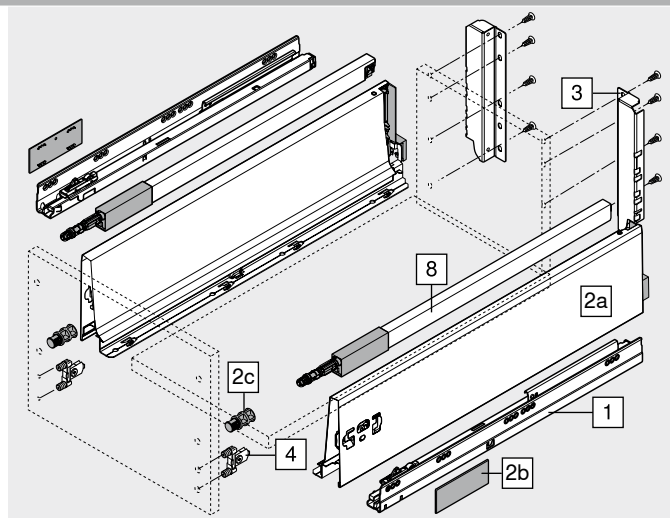

- Con guardacuerpo simple
- Con guía extensión total y oculta – para el deslizamiento ligero durante toda la vida del mueble
- Montaje del frontal sin herramientas
- Ajuste tridimensional del frente
- Con amortiguación **BLUMOTION** integrada para cierre suave y silencioso, combinable con **SERVO-DRIVE**
- O con **TIP-ON BLUMOTION** para muebles sin tiradores, aunque también para muebles con elementos tiradores como detalle

Espacio ocupado


NL Largo nominal

Información de pedido

1		Guías de cuerpo de mueble izquierda/derecha	
		Versión	BLUMOTION
Largo nominal NL (mm)		Capacidad de carga dinámica (kg)	
		30	65
270		578.2701M	
300		578.3001M	
350		578.3501M	
400		578.4001M	
450		578.4501M	576.4501M
500		578.5001M	576.5001M
550		578.5501M	576.5501M
600		578.6001M	576.6001M
650		578.6501M	576.6501M
2		Juego de perfil	
		Altura del perfil (mm)	115.6
Largo nominal NL (mm)		Color	
		SW R9006	
270		378K2702SA	
300		378K3002SA	
350		378K3502SA	
400		378K4002SA	
450		378K4502SA	
500		378K5002SA	
550		378K5502SA	
600		378K6002SA	
650		378K6502SA	
Consta de:			
2a	1 x Perfiles izquierdo/derecho		
2b	2 x Tapas, estampadas con el logotipo de Blum, a partir de 1000 piezas con impresión individual		
2c	2 x Tetón de posicionamiento		
3		Adaptador para trasera de madera lado izquierdo/derecho	
		Color	Material
		SW R9006	Acero
			Ref.
			Z30D000SL
4		Fijación frontal	
		Modo de fijación	Ref.
		Para presión	2 x ZSF.36A2
		INSERTA	2 x ZSF.39A2
		Tornillos	2 x ZSF.35A2



8		Guardacuerpo longitudinal izquierdo/derecho	
		Material	Acero
Largo nominal NL (mm)		Color	
		SW R9006	
270		ZRG.207RSIC	
300		ZRG.237RSIC	
350		ZRG.287RSIC	
400		ZRG.337RSIC	
450		ZRG.387RSIC	
500		ZRG.437RSIC	
550		ZRG.487RSIC	
600		ZRG.537RSIC	
650		ZRG.587RSIC	

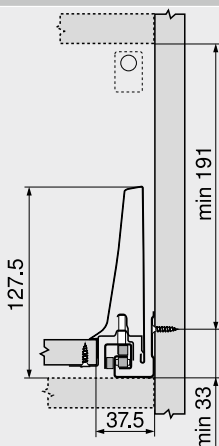
Color	Color
SW Blanco seda	R9006 RAL 9006 gris (aluminio blanco)

Cacerolero – guardacuerpo – D – perfiles K

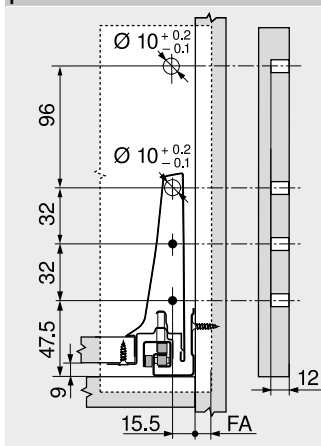
Webcode
DQC6YM

Planificación

Espacio ocupado en el cuerpo

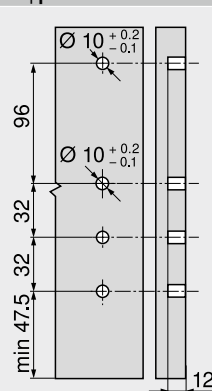


Cotas de montaje – frente – versión para atornillar

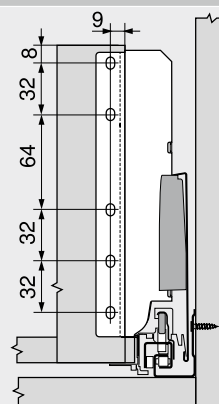


FA Recubrimiento del frente

Cotas de taladrado – frente – INSERTA | prensar

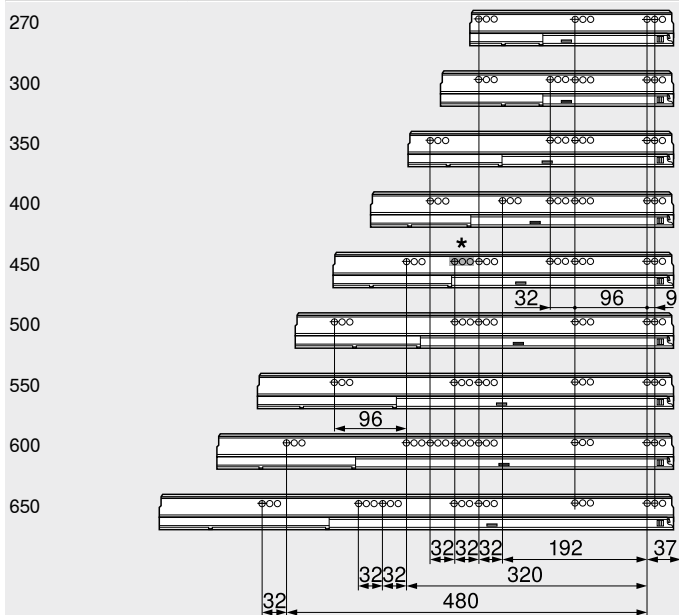


Cotas de montaje – trasera



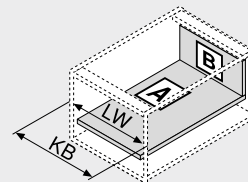
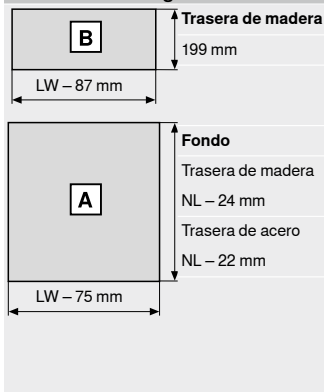
Distancia entre orificios – guías de cuerpo

Largo nominal NL (mm)



Prof. interior cuerpo del mueble LT mín. = largo nominal NL + 3 mm
* Taladrado en línea solo con 578.4501M (30 kg)

Corte – tableros aglo de 16 mm



KB Ancho de cuerpo de mueble
LW Ancho interior cuerpo de mueble
NL Largo nominal

Indicaciones en la página

Visión general – TANDEMBOX antaro	303
Visión general – SERVO-DRIVE para LEGRABOX MERIVOBOX TANDEMBOX	359
Visión general – TIP-ON BLUMOTION para TANDEMBOX	351
Visión general – ORGA-LINE para TANDEMBOX	541
CABLOXX	582
Accesorios	340
Fijación guías de cuerpo de mueble	346
Visión general – ayudas de montaje	591
Para más información técnica	698

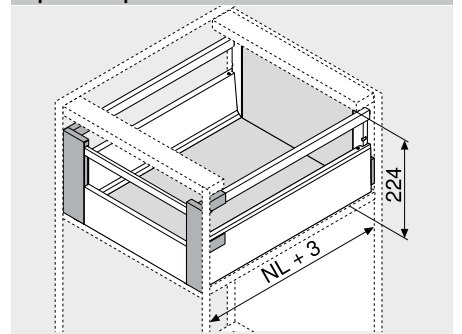
Montaje, desmontaje y ajuste

Short-URL
www.blum.com/a350



Cacerolero interior – guardacuerpo – D – perfiles K
Webcode
DQCBVY


- Con guardacuerpo simple
- Con guía extensión total y oculta – para el deslizamiento ligero durante toda la vida del mueble
- Montaje del frontal sin herramientas
- Ajuste bidimensional del frente
- Con amortiguación **BLUMOTION** integrada para cierre suave y silencioso, combinable con **SERVO-DRIVE**
- O con **TIP-ON BLUMOTION**

Espacio ocupado


NL Largo nominal

Información de pedido
1 **Guías de cuerpo de mueble izquierda/derecha**

Versión		BLUMOTION	
Largo nominal NL (mm)	Capacidad de carga dinámica (kg)	30	65
270		578.2701M	
300		578.3001M	
350		578.3501M	
400		578.4001M	
450		578.4501M	576.4501M
500		578.5001M	576.5001M
550		578.5501M	576.5501M
600		578.6001M	576.6001M
650		578.6501M	576.6501M

2 **Juego de perfil**

Altura del perfil (mm)		115.6	
Largo nominal NL (mm)	Color	SW R9006	
270		378K2702SA	
300		378K3002SA	
350		378K3502SA	
400		378K4002SA	
450		378K4502SA	
500		378K5002SA	
550		378K5502SA	
600		378K6002SA	
650		378K6502SA	

Consta de:

- 2a 1 x Perfiles izquierdo/derecho
 2b 2 x Tapas, estampadas con el logotipo de Blum, a partir de 1000 piezas con impresión individual
 2c 2 x Tetón de posicionamiento
 No se requiere en cacerolero interior

3 **Adaptador para trasera de madera lado izquierdo/derecho**

Color	Material	Ref.
SW R9006	Acero	Z30D000SL

4 **Juego de pieza delantera**

Color	Material	Ref.
SW WGR	Plástico	ZIF.74D0

Consta de:

- 4a 1 x Fijación frontal izquierda/derecha
 4e 1 x Pieza de sujeción – Z31A0008
 4g 2 x Extremos de guardacuerpo – ZRG.000R5F

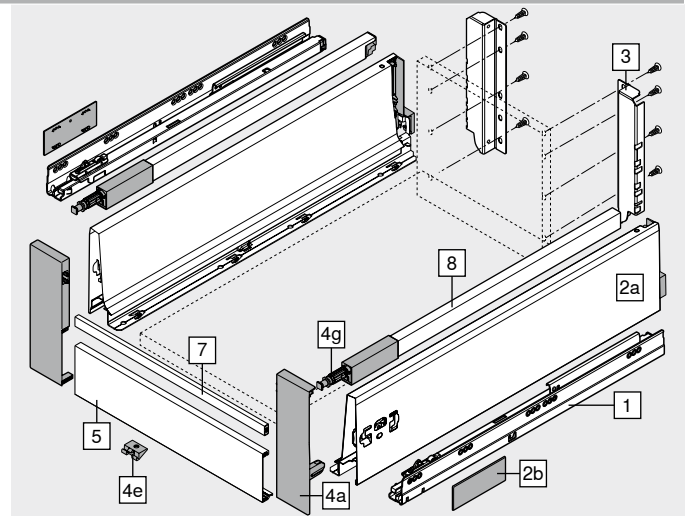
5 **Pieza delantera sin ranura**

Color	Longitud (mm)	Ref.
SW R9006	1036	Z31L1036A

Corte Ancho interior cuerpo de mueble LW – 132 mm

7 **Guardacuerpo transversal**

Color	Longitud (mm)	Ref.
SW R9006	1046	ZRG.1046Z

Corte Ancho interior cuerpo de mueble LW – 122 mm

8 **Guardacuerpo longitudinal izquierdo/derecho**

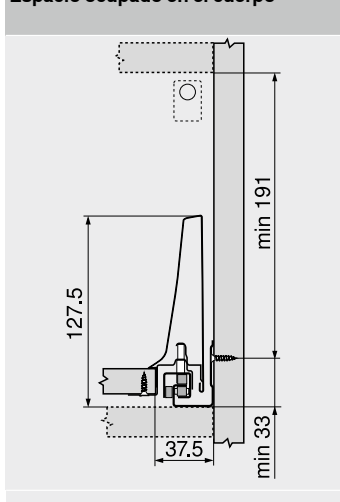
Material		Acero	
Largo nominal NL (mm)	Color	SW R9006	
270		ZRG.207RSIC	
300		ZRG.237RSIC	
350		ZRG.287RSIC	
400		ZRG.337RSIC	
450		ZRG.387RSIC	
500		ZRG.437RSIC	
550		ZRG.487RSIC	
600		ZRG.537RSIC	
650		ZRG.587RSIC	

Color	Color
SW Blanco seda	WGR Gris claro
R9006 RAL 9006 gris (aluminio blanco)	

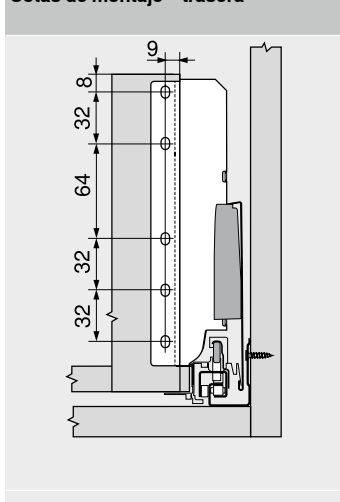
Cacerolero interior – guardacuerpo – D – perfiles K Webcode
DQCBVY

Planificación

Espacio ocupado en el cuerpo

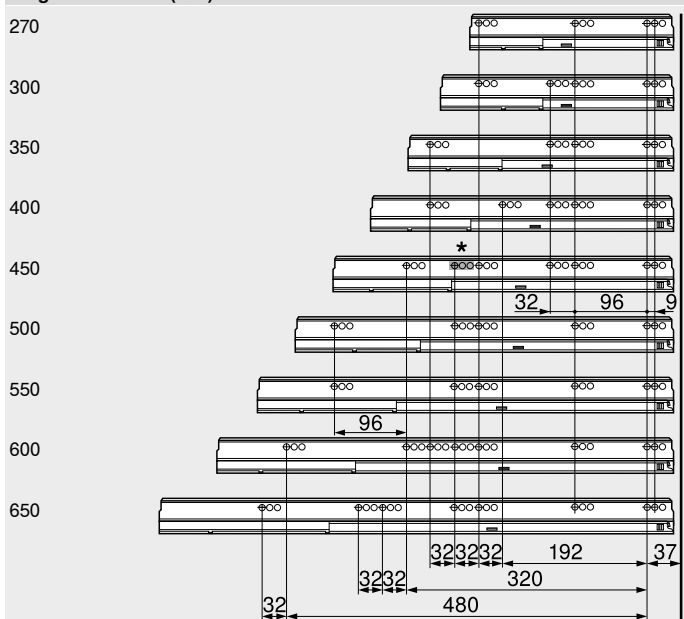


Cotas de montaje – trasera



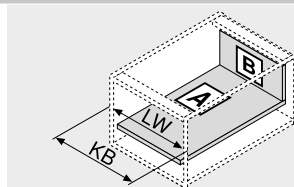
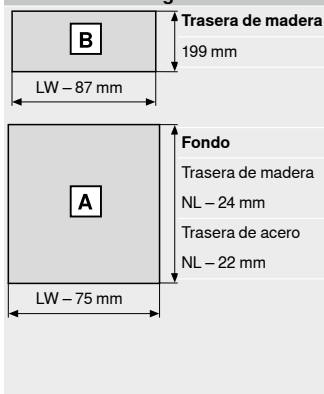
Distancia entre orificios – guías de cuerpo

Largo nominal NL (mm)



Prof. interior cuerpo del mueble LT mín. = largo nominal NL + 3 mm
* Taladrado en línea solo con 578.4501M (30 kg)

Corte – tableros aglo de 16 mm



KB Ancho de cuerpo de mueble
LW Ancho interior cuerpo de mueble
NL Largo nominal

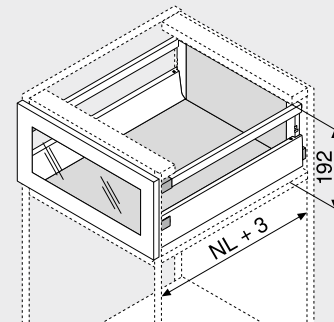
Indicaciones en la página

Visión general – TANDEMBOX antaro	303	Montaje, desmontaje y ajuste
Visión general – SERVO-DRIVE para LEGRABOX MERIVOBOX TANDEMBOX	359	
Visión general – TIP-ON BLUMOTION para TANDEMBOX	351	Short-URL
Visión general – ORGA-LINE para TANDEMBOX CABLOXX	541	www.blum.com/a350
Accesorios	582	
Fijación guías de cuerpo de mueble	340	
Visión general – ayudas de montaje	346	
Para más información técnica	591	
	698	



Cacerolero – guardacuerpo – C – marcos de aluminio
Webcode
DQC7NY


- Con guardacuerpo simple
- Con guía extensión total y oculta – para el deslizamiento ligero durante toda la vida del mueble
- Montaje del frontal sin herramientas
- Ajuste tridimensional del frente
- Con amortiguación **BLUMOTION** integrada para cierre suave y silencioso, combinable con **SERVO-DRIVE**
- O con **TIP-ON BLUMOTION** para muebles sin tiradores, aunque también para muebles con elementos tiradores como detalle

Espacio ocupado


NL Largo nominal

Información de pedido

1	Guías de cuerpo de mueble izquierda/derecha	
	Versión	BLUMOTION
Largo nominal NL (mm)	Capacidad de carga dinámica (kg)	
	30	65
270	578.2701M	
300	578.3001M	
350	578.3501M	
400	578.4001M	
450	578.4501M	576.4501M
500	578.5001M	576.5001M
550	578.5501M	576.5501M
600	578.6001M	576.6001M
650	578.6501M	576.6501M

2	Juego de perfil	
	Altura del perfil (mm)	83.6
Largo nominal NL (mm)	Color	
	SW R9006	
270	378M2702SA	
300	378M3002SA	
350	378M3502SA	
400	378M4002SA	
450	378M4502SA	
500	378M5002SA	
550	378M5502SA	
600	378M6002SA	
650	378M6502SA	

Consta de:
2a 1 x Perfiles izquierdo/derecho

2b 2 x Tapas, estampadas con el logotipo de Blum, a partir de 1000 piezas con impresión individual

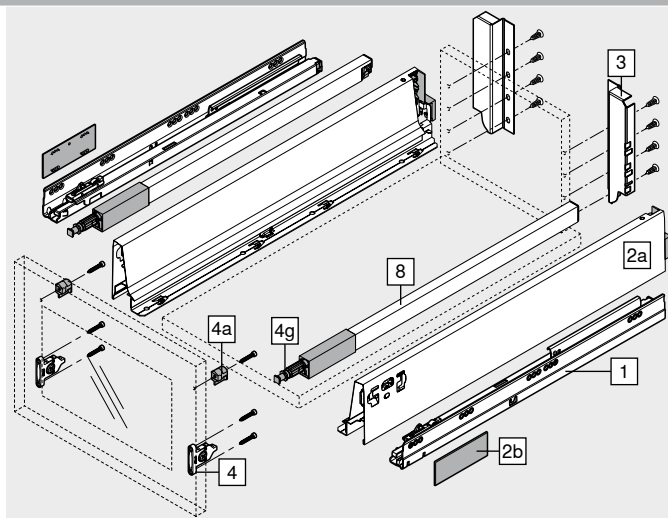
3	Adaptador para trasera de madera lado izquierdo/derecho		
	Color	Material	Ref.
	SW R9006	Acero	Z30C000S

4	Fijación frontal		
	Modo de fijación		Ref.
	Tornillos	2 x	ZSF.35A2

4a	Adaptador para marco aluminio		
	Color	Material	Ref.
	Color natural	Plástico	2 x ZRF.2200.01

¡Utilice un tornillo avellanado para chapa de Ø 3.5 mm (Ø cabeza 7 mm)!

4g	Cabezal del guardacuerpo		
	Color	Material	Ref.
	Color natural	Plástico	2 x ZRG.000R5F



8	Guardacuerpo longitudinal izquierdo/derecho	
	Material	Acero
Largo nominal NL (mm)	Color	
	SW R9006	
270	ZRG.207RSIC	
300	ZRG.237RSIC	
350	ZRG.287RSIC	
400	ZRG.337RSIC	
450	ZRG.387RSIC	
500	ZRG.437RSIC	
550	ZRG.487RSIC	
600	ZRG.537RSIC	
650	ZRG.587RSIC	

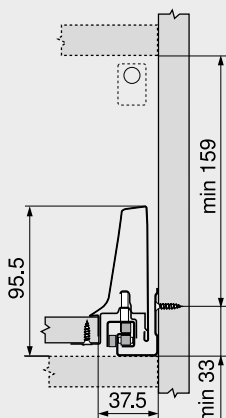
Color	SW	Blanco seda	Color	R9006	RAL 9006 gris (aluminio blanco)
--------------	----	-------------	--------------	-------	---------------------------------

Cacerolero – guardacuerpo – C – marcos de aluminio

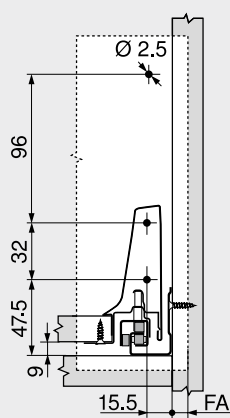
Webcode
DQC7NY

Planificación

Espacio ocupado en el cuerpo

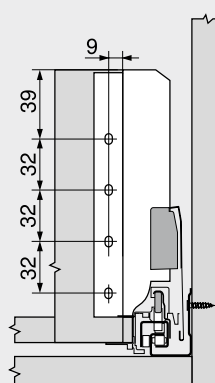


Cotas de montaje – frente – versión para atornillar



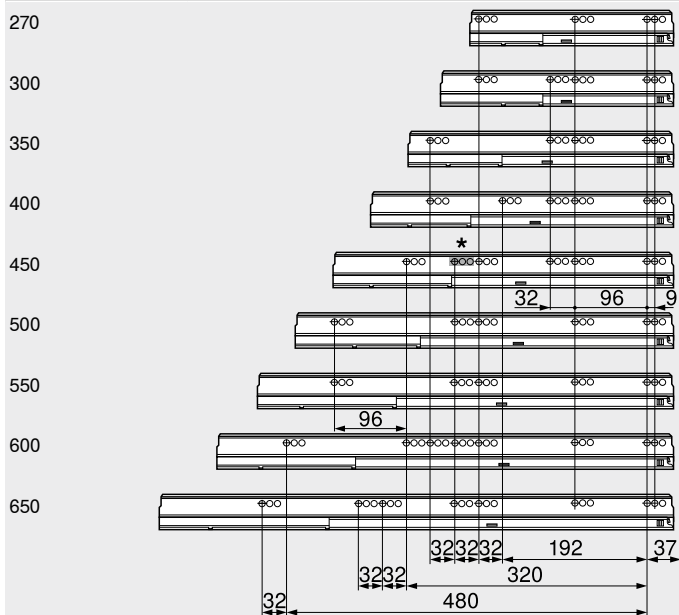
FA Recubrimiento del frente

Cotas de montaje – trasera



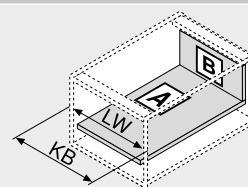
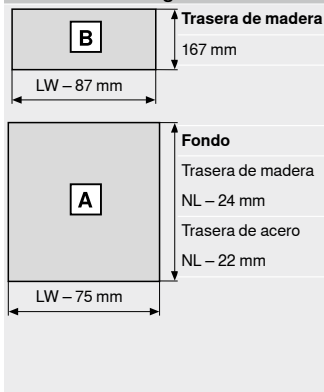
Distancia entre orificios – guías de cuerpo

Largo nominal NL (mm)



Prof. interior cuerpo del mueble LT mín. = largo nominal NL + 3 mm
* Taladrado en línea solo con 578.4501M (30 kg)

Corte – tableros aglo de 16 mm



KB Ancho de cuerpo de mueble
LW Ancho interior cuerpo de mueble
NL Largo nominal

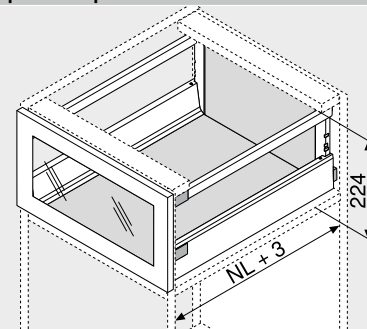
Indicaciones en la página

Visión general – TANDEMBOX antaro	303	Montaje, desmontaje y ajuste
Visión general – SERVO-DRIVE para LEGRABOX MERIVOBOX TANDEMBOX	359	
Visión general – TIP-ON BLUMOTION para TANDEMBOX	351	Short-URL www.blum.com/a350
Visión general – ORGA-LINE para TANDEMBOX CABLOXX	541	
Accesorios	582	
Fijación guías de cuerpo de mueble	340	
Visión general – ayudas de montaje	346	
Para más información técnica	591	
	698	



Cacerolero – guardacuerpo – D – marcos de aluminio
Webcode
DQC8DA


- Con guardacuerpo simple
- Con guía extensión total y oculta – para el deslizamiento ligero durante toda la vida del mueble
- Montaje del frontal sin herramientas
- Ajuste tridimensional del frente
- Con amortiguación **BLUMOTION** integrada para cierre suave y silencioso, combinable con **SERVO-DRIVE**
- O con **TIP-ON BLUMOTION** para muebles sin tiradores, aunque también para muebles con elementos tiradores como detalle

Espacio ocupado


NL Largo nominal

Información de pedido

1	Guías de cuerpo de mueble izquierda/derecha	
	Versión	BLUMOTION
Largo nominal NL (mm)	Capacidad de carga dinámica (kg)	
	30	65
270	578.2701M	
300	578.3001M	
350	578.3501M	
400	578.4001M	
450	578.4501M	576.4501M
500	578.5001M	576.5001M
550	578.5501M	576.5501M
600	578.6001M	576.6001M
650	578.6501M	576.6501M

2	Juego de perfil	
	Altura del perfil (mm)	83.6
Largo nominal NL (mm)	Color	
	SW R9006	
270	378M2702SA	
300	378M3002SA	
350	378M3502SA	
400	378M4002SA	
450	378M4502SA	
500	378M5002SA	
550	378M5502SA	
600	378M6002SA	
650	378M6502SA	

Consta de:
2a 1 x Perfiles izquierdo/derecho

2b 2 x Tapas, estampadas con el logotipo de Blum, a partir de 1000 piezas con impresión individual

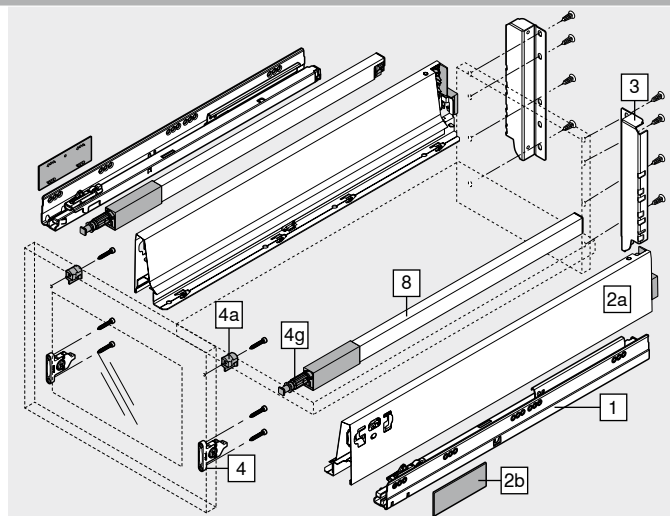
3	Adaptador para trasera de madera lado izquierdo/derecho		
	Color	Material	Ref.
	SW R9006	Acero	Z30D000SL

4	Fijación frontal		
	Modo de fijación		Ref.
	Tornillos	2 x	ZSF.35A2

4a	Adaptador para marco aluminio		
	Color	Material	Ref.
	Color natural	Plástico	2 x ZRF.2200.01

¡Utilice un tornillo avellanado para chapa de Ø 3.5 mm (Ø cabeza 7 mm)!

4g	Cabezal del guardacuerpo		
	Color	Material	Ref.
	Color natural	Plástico	2 x ZRG.000R5F



8	Guardacuerpo longitudinal izquierdo/derecho	
	Material	Acero
Largo nominal NL (mm)	Color	
	SW R9006	
270	ZRG.207RSIC	
300	ZRG.237RSIC	
350	ZRG.287RSIC	
400	ZRG.337RSIC	
450	ZRG.387RSIC	
500	ZRG.437RSIC	
550	ZRG.487RSIC	
600	ZRG.537RSIC	
650	ZRG.587RSIC	

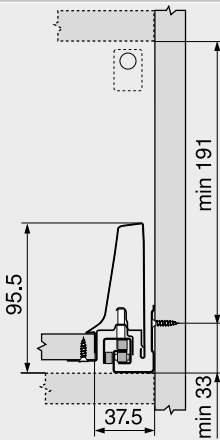
Color	Color
SW Blanco seda	R9006 RAL 9006 gris (aluminio blanco)

Cacerolero – guardacuerpo – D – marcos de aluminio

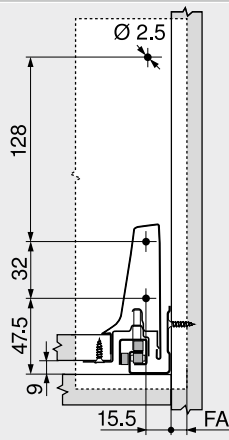
Webcode
DQC8DA

Planificación

Espacio ocupado en el cuerpo

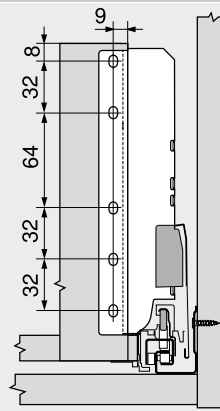


Cotas de montaje – frente – versión para atornillar



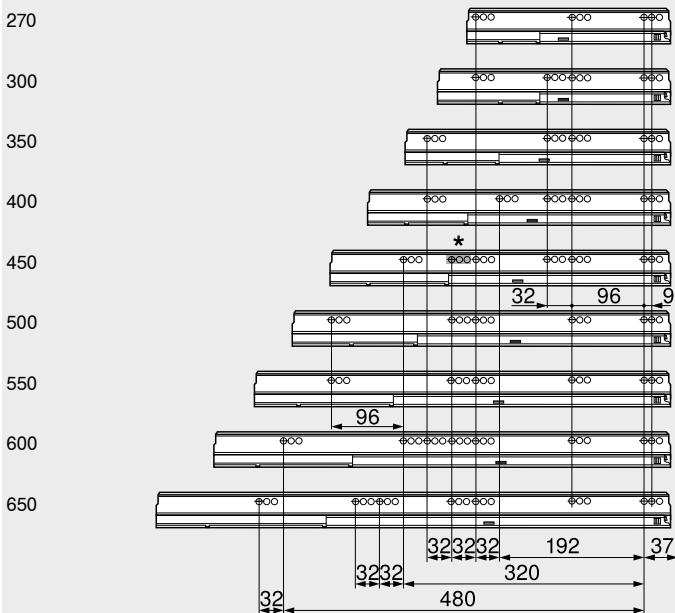
FA Recubrimiento del frente

Cotas de montaje – trasera



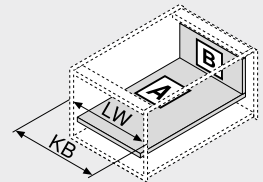
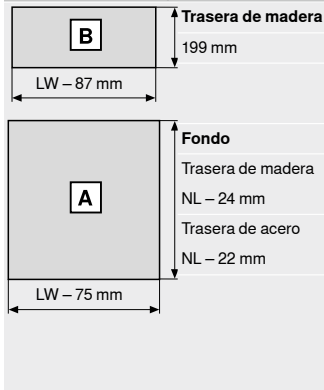
Distancia entre orificios – guías de cuerpo

Largo nominal NL (mm)



Prof. interior cuerpo del mueble LT mín. = largo nominal NL + 3 mm
* Taladrado en línea solo con 578.4501M (30 kg)

Corte – tableros aglo de 16 mm



KB Ancho de cuerpo de mueble
LW Ancho interior cuerpo de mueble
NL Largo nominal

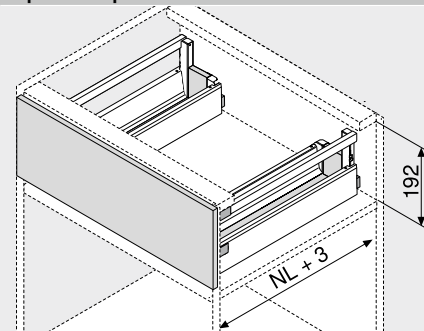
Indicaciones en la página

Visión general – TANDEMBOX antaro	303	Montaje, desmontaje y ajuste
Visión general – SERVO-DRIVE para LEGRABOX MERIVOBOX TANDEMBOX	359	
Visión general – TIP-ON BLUMOTION para TANDEMBOX	351	Short-URL www.blum.com/a350
Visión general – ORGA-LINE para TANDEMBOX CABLOXX	541	
Accesorios	582	
Fijación guías de cuerpo de mueble	340	
Visión general – ayudas de montaje	346	
Para más información técnica	591	
	698	



Cacerolero – guardacuerpo – C
Webcode
DQC92M

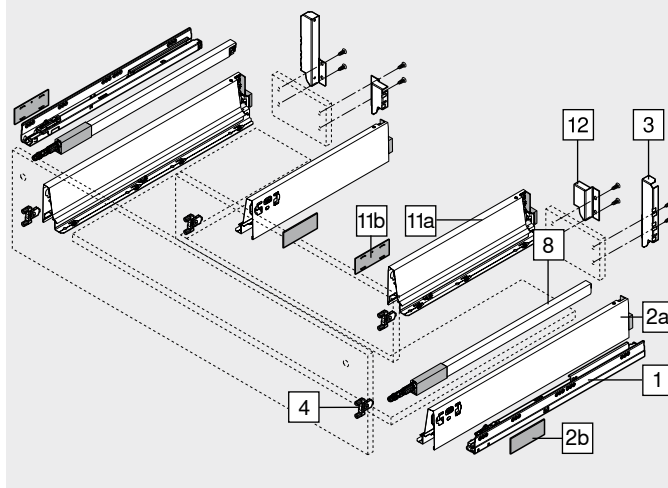

- Se puede realizar con componentes estándar
- Con guardacuerpo simple
- Con guía extensión total y oculta – para el deslizamiento ligero durante toda la vida del mueble
- Montaje del frontal sin herramientas
- Ajuste tridimensional del frente
- Con amortiguación **BLUMOTION** integrada para cierre suave y silencioso, combinable con **SERVO-DRIVE**
- O con **TIP-ON BLUMOTION** para muebles sin tiradores, aunque también para muebles con elementos tiradores como detalle

Espacio ocupado


NL Largo nominal

Información de pedido

1		Guías de cuerpo de mueble izquierda/derecha
		Versión BLUMOTION
Largo nominal NL (mm)	Capacidad de carga dinámica (kg)	
	30	65
450	578.4501M	
500	578.5001M	
550	578.5501M	
600	578.6001M	576.6001M
650		576.6501M
2		Juego de perfiles exteriores
		Altura del perfil (mm) 83.6
Largo nominal NL (mm)	Color	
	SW R9006	
450	378M4502SA	
500	378M5002SA	
550	378M5502SA	
600	378M6002SA	
650	378M6502SA	
Consta de:		
2a	1 x Perfiles izquierdo/derecho	
2b	2 x Tapas, estampadas con el logotipo de Blum, a partir de 1000 piezas con impresión individual	
3		Adaptador para trasera de madera de la zona de lavado lado izquierdo/derecho
	Color	Material
	SW R9006	Acero
		Ref.
		Z30C000S.22
4		Fijación frontal
	Modo de fijación	Ref.
	Para presión	4 x ZSF.36A2
	INSERTA	4 x ZSF.39A2
	Tornillos	4 x ZSF.35A2
8		Guardacuerpo longitudinal izquierdo/derecho
	Material	Acero
Largo nominal NL (mm)	Color	
	SW R9006	
450	ZRG.387RSIC	
500	ZRG.437RSIC	
550	ZRG.487RSIC	
600	ZRG.537RSIC	
650	ZRG.587RSIC	



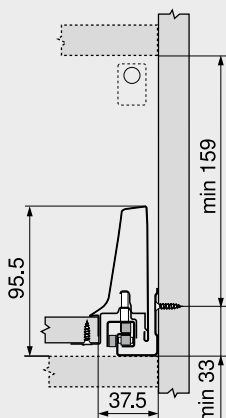
11		Juego de perfiles interiores
		Altura del perfil (mm) 83.6
Largo nominal NL (mm)	Color	
	SW R9006	
300	378M3002SA	
350	378M3502SA	
400	378M4002SA	
450	378M4502SA	
500	378M5002SA	
Consta de:		
11a	1 x Perfiles izquierdo/derecho	
11b	2 x Tapas, estampadas con el logotipo de Blum, a partir de 1000 piezas con impresión individual	
Nuestra recomendación para un correcto aprovechamiento del espacio de almacenamiento		
Largo nominal NL de perfiles exteriores (n.º 2) – largo nominal NL de perfiles interiores (n.º 11) = mín. 150 mm		
12		Adaptador para trasera de madera lado izquierdo/derecho
	Color	Material
	SW R9006	Acero
		Ref.
		Z30M000S.04
Color	Color	
SW Blanco seda	R9006	RAL 9006 gris (aluminio blanco)

Cacerolero – guardacuerpo – C

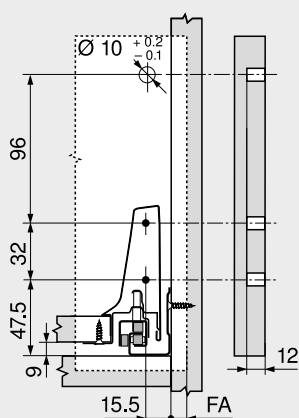
Webcode
DQC92M

Planificación

Espacio ocupado en el cuerpo

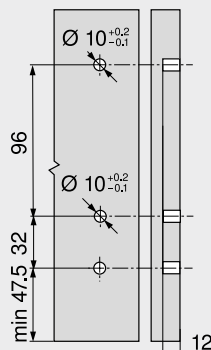


Cotas de montaje – frente – versión para atornillar

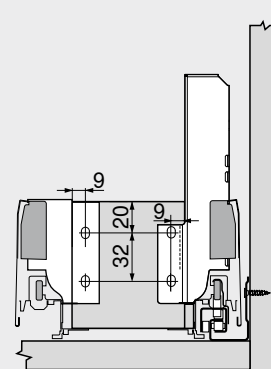


FA Recubrimiento del frente

Cotas de taladrado – frente – INSERTA | prensar

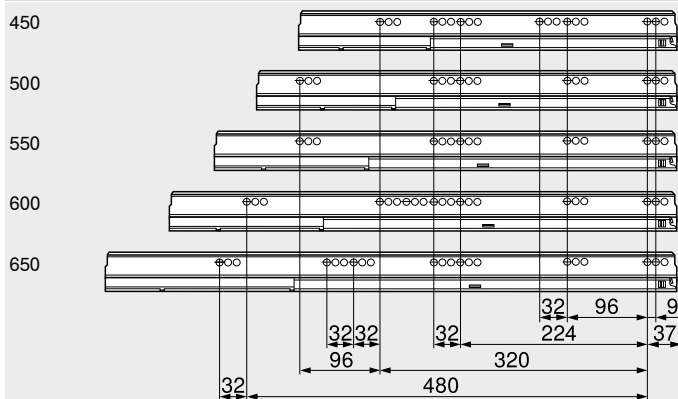


Cotas de montaje – trasera



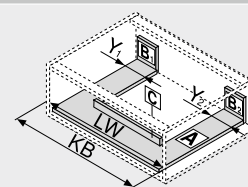
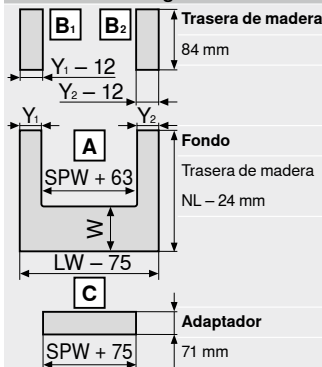
Distancia entre orificios – guías de cuerpo

Largo nominal NL (mm)



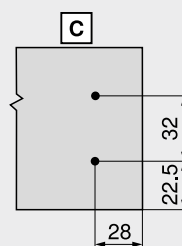
Prof. interior cuerpo del mueble LT mín. = largo nominal NL + 3 mm

Corte – tableros aglo de 16 mm



KB	Ancho de cuerpo de mueble	
LW	Ancho interior cuerpo de mueble	
NL	Largo nominal	
SPW	Ancho interior entre los perfiles interiores	
W	NL perfiles exteriores – NL perfiles interiores – 10 mm	
	Y mín. (mm)	Y máx. (mm)
BLUMOTION	48	225
TIP-ON	75	225
BLUMOTION		

Cotas de taladrado – adaptador



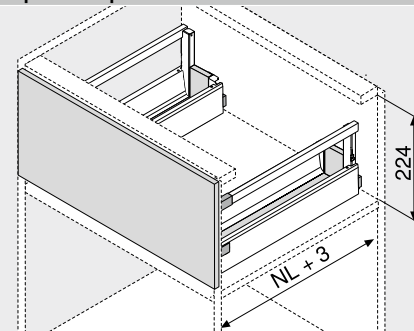
Indicaciones en la página

Visión general – TANDEMBOX antaro	303	Montaje, desmontaje y ajuste
Visión general – SERVO-DRIVE para LEGRABOX MERIVOBX TANDEMBOX	359	
Visión general – TIP-ON BLUMOTION para TANDEMBOX	351	Short-URL www.blum.com/a350
Visión general – ORGA-LINE para TANDEMBOX CABLOXX	541 582	
Accesorios	340	
Fijación guías de cuerpo de mueble	346	
Visión general – ayudas de montaje	591	
Para más información técnica	698	



Cacerolero – guardacuerpo – D
Webcode
DQC9RY

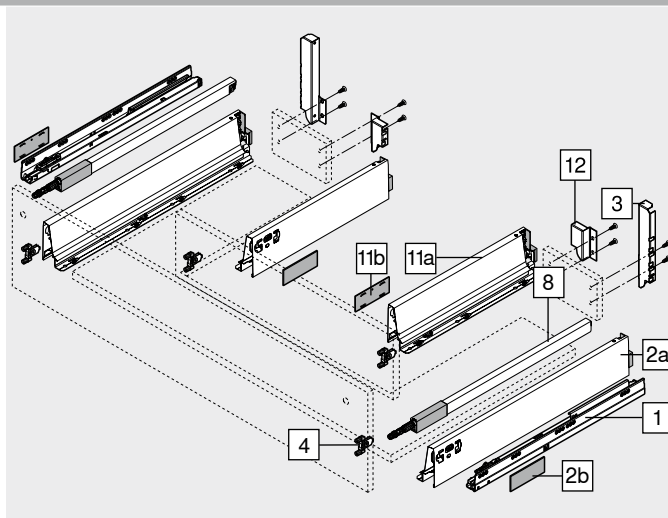

- Se puede realizar con componentes estándar
- Con guardacuerpo simple
- Con guía extensión total y oculta – para el deslizamiento ligero durante toda la vida del mueble
- Montaje del frontal sin herramientas
- Ajuste tridimensional del frente
- Con amortiguación **BLUMOTION** integrada para cierre suave y silencioso, combinable con **SERVO-DRIVE**
- O con **TIP-ON BLUMOTION** para muebles sin tiradores, aunque también para muebles con elementos tiradores como detalle

Espacio ocupado


NL Largo nominal

Información de pedido

1		Guías de cuerpo de mueble izquierda/derecha
		Versión BLUMOTION
Largo nominal NL (mm)	Capacidad de carga dinámica (kg)	
	30	65
450	578.4501M	
500	578.5001M	
550	578.5501M	
600	578.6001M	576.6001M
650		576.6501M
2		Juego de perfiles exteriores
		Altura del perfil (mm) 83.6
Largo nominal NL (mm)	Color	
	SW R9006	
450	378M4502SA	
500	378M5002SA	
550	378M5502SA	
600	378M6002SA	
650	378M6502SA	
Consta de:		
2a	1 x Perfiles izquierdo/derecho	
2b	2 x Tapas, estampadas con el logotipo de Blum, a partir de 1000 piezas con impresión individual	
3		Adaptador para trasera de madera de la zona de lavado lado izquierdo/derecho
	Color	Material
	SW R9006	Acero
		Ref.
		Z30D000S.22
4		Fijación frontal
		Modo de fijación
		Para presión 4 x ZSF.36A2
		INSERTA 4 x ZSF.39A2
		Tornillos 4 x ZSF.35A2
		Ref.
8		Guardacuerpo longitudinal izquierdo/derecho
		Material Acero
Largo nominal NL (mm)	Color	
	SW R9006	
450	ZRG.387RSIC	
500	ZRG.437RSIC	
550	ZRG.487RSIC	
600	ZRG.537RSIC	
650	ZRG.587RSIC	



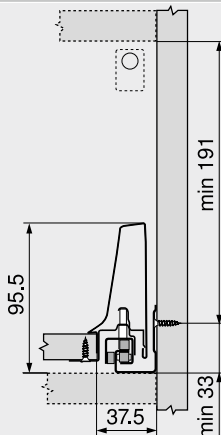
11		Juego de perfiles interiores
		Altura del perfil (mm) 83.6
Largo nominal NL (mm)	Color	
	SW R9006	
300	378M3002SA	
350	378M3502SA	
400	378M4002SA	
450	378M4502SA	
500	378M5002SA	
Consta de:		
11a	1 x Perfiles izquierdo/derecho	
11b	2 x Tapas, estampadas con el logotipo de Blum, a partir de 1000 piezas con impresión individual	
Nuestra recomendación para un correcto aprovechamiento del espacio de almacenamiento		
Largo nominal NL de perfiles exteriores (n.º 2) – largo nominal NL de perfiles interiores (n.º 11) = mín. 150 mm		
12		Adaptador para trasera de madera lado izquierdo/derecho
	Color	Material
	SW R9006	Acero
		Ref.
		Z30M000S.04
Color	Color	
SW Blanco seda	R9006	RAL 9006 gris (aluminio blanco)

Cacerolero – guardacuerpo – D

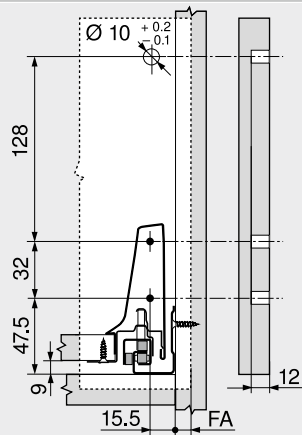
Webcode
DQC9RY

Planificación

Espacio ocupado en el cuerpo

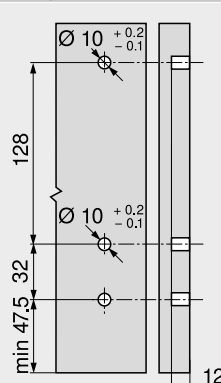


Cotas de montaje – frente – versión para atornillar

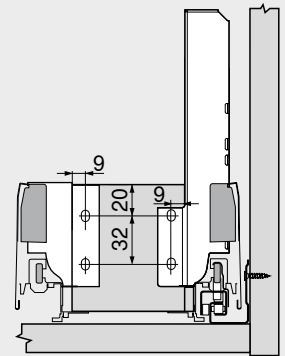


FA Recubrimiento del frente

Cotas de taladrado – frente – INSERTA | prensar

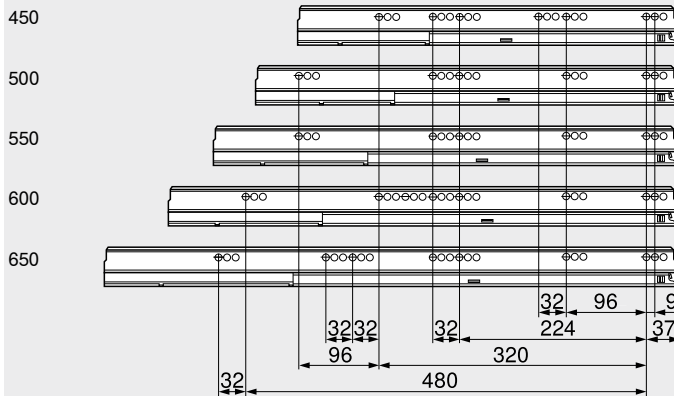


Cotas de montaje – trasera



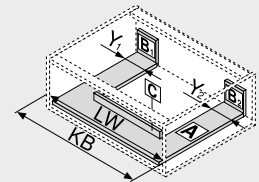
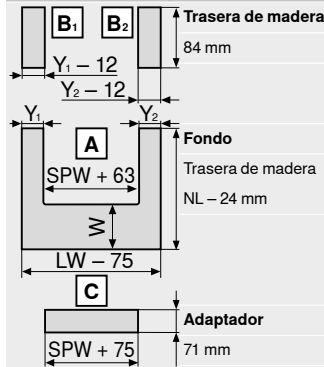
Distancia entre orificios – guías de cuerpo

Largo nominal NL (mm)



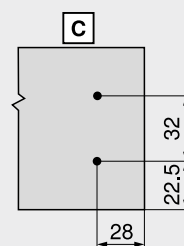
Prof. interior cuerpo del mueble LT mín. = largo nominal NL + 3 mm

Corte – tableros aglo de 16 mm



KB	Ancho de cuerpo de mueble	
LW	Ancho interior cuerpo de mueble	
NL	Largo nominal	
SPW	Ancho interior entre los perfiles interiores	
W = NL perfiles exteriores - NL perfiles interiores - 10 mm		
	Y mín. (mm)	Y máx. (mm)
BLUMOTION	48	225
TIP-ON	75	225
BLUMOTION		

Cotas de taladrado – adaptador



Indicaciones en la página

Visión general – TANDEMBOX antaro	303	Montaje, desmontaje y ajuste
Visión general – SERVO-DRIVE para LEGRABOX MERIVOBX TANDEMBOX	359	
Visión general – TIP-ON BLUMOTION para TANDEMBOX	351	Short-URL www.blum.com/a350
Visión general – ORGA-LINE para TANDEMBOX CABLOXX	541 582	
Accesorios	340	
Fijación guías de cuerpo de mueble	346	
Visión general – ayudas de montaje	591	
Para más información técnica	698	

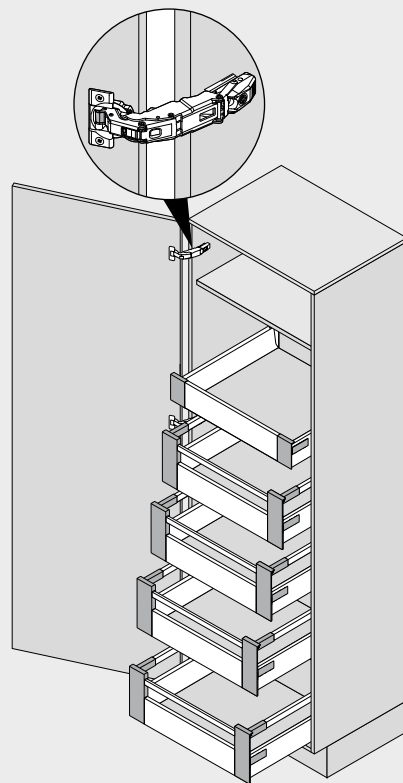


SPACE TOWER
**Webcode
DQGRMM**


- El armario despensa flexible con caceroleros interiores; con estantes y cajones interiores en la zona superior
- Acceso cómodo desde tres lados
- Los módulos extraíbles de apertura individual permiten ver todo el contenido y extraerlo cómodamente hacia arriba
- Mínimos esfuerzos para su accionamiento incluso en módulos extraíbles con cargas pesadas
- Las paredes traseras y laterales altas garantizan un almacenamiento seguro
- Las divisiones interiores ORGA-LINE procuran orden y visibilidad a los módulos extraíbles
- Las dimensiones del cuerpo se pueden realizar de manera flexible


Información de pedido

Recomendaciones de uso	Página
Cajón interior – M	310
Cacerolero interior – guardacuerpo – C	318
Cacerolero interior – guardacuerpo – D	322
ORGA-LINE para TANDEMBOX antaro – separador transversal	550
ORGA-LINE para TANDEMBOX antaro – guardacuerpo transversal	551
Bisagra CLIP top BLUMOTION 155°	82
Recomendación	
Ancho cuerpo de mueble KB (mm)	
275–1200	

Planificación
Ayuda para planificación y pedidos
Short-URL
www.blum.com/planningtools

Indicaciones en la página

Visión general – TANDEMBOX antaro	303	Para más información técnica	698	Montaje, desmontaje y ajuste
Visión general – SERVO-DRIVE para LEGRABOX MERIVOBOX TANDEMBOX	359			
Visión general – ORGA-LINE para TANDEMBOX	541			
Bisagra CLIP top BLUMOTION 155°	82			
Visión general – BLUMOTION para puertas	157			
Accesorios	340			
Visión general – ayudas de montaje	591			

Short-URL
www.blum.com/a350


SPACE TOWER

Webcode
DQGRMM

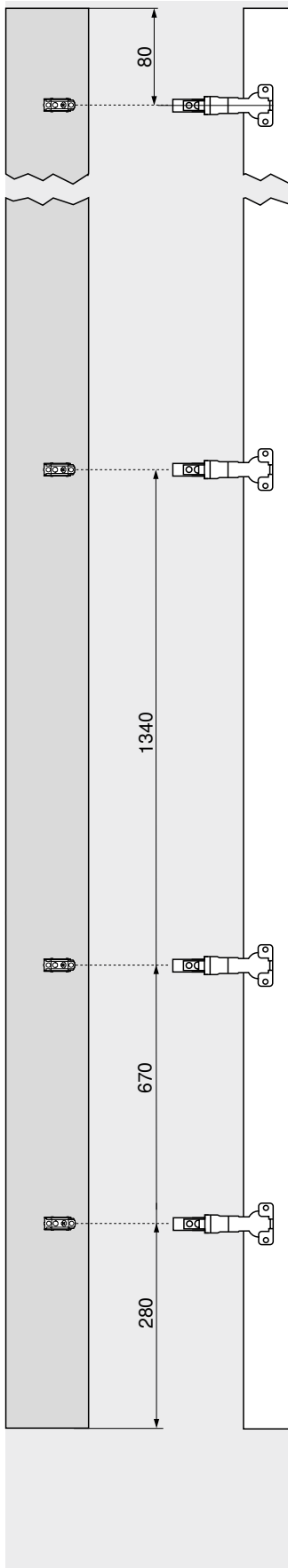
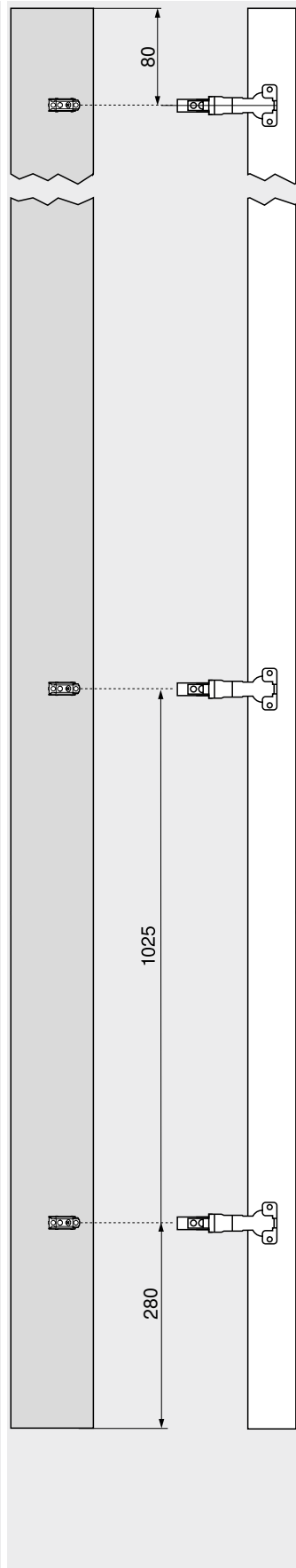
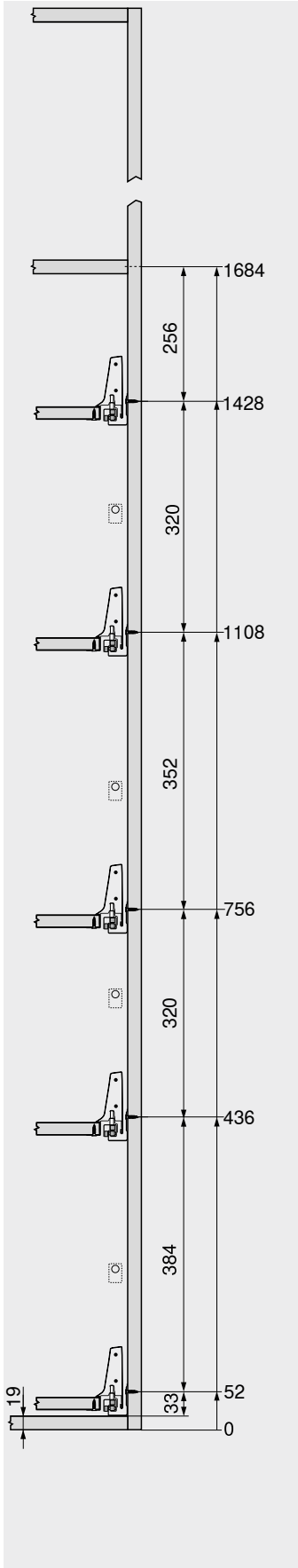
Planificación

Recomendación

Posicionamiento en el cuerpo

Cotas de taladrado – frente

Cotas de taladrado – frente



En los armarios altos es muy práctico un estante, que al estar situado en el nivel superior puede verse muy bien desde delante.

El cajón interior facilita el acceso lateral. Si se utiliza el cajón interior con una traseña más alta, los artículos guardados no pueden caerse hacia atrás.

El posicionamiento a diferentes alturas de los módulos extraíbles en el armario permite que los artículos altos tales como botellas o paquetes de cereales tengan espacio suficiente en el interior.

La bisagra CLIP top BLUMOTION 155° sin entrada de la puerta permite aprovechar de manera óptima el ancho del cuerpo KB.

Si la bisagra se monta por encima del módulo extraíble más bajo, este puede colocarse en la posición más baja. De este modo se aprovecha hasta el último centímetro como espacio de almacenaje.

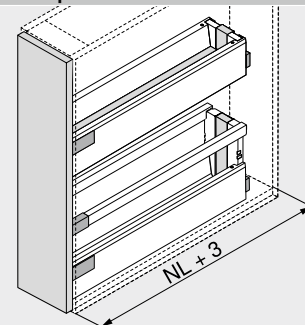
Indicaciones en la página

Número de bisagras

706

SPACE TWIN


- Solución estable gracias a sus guías de cuerpo de mueble desplazadas en diagonal
- Con la amortiguación **BLUMOTION** integrada para cierre suave y silencioso
- Alta capacidad de carga dinámica de 20 kg por armario inferior
- Ancho de cuerpo de mueble KB 200 mm

Webcode
DQGV5A
Espacio ocupado


NL Largo nominal

Información de pedido

Recomendaciones de uso	Página
Cajón – M	308
Cajón – K	312
Cacerolero – guardacuerpo – C	316
Cacerolero – guardacuerpo – D	320
Cacerolero – guardacuerpo – D – perfiles K	324
Ancho cuerpo de mueble KB (mm)	200

Indicaciones en la página

Visión general – TANDEMBOX antaro	303	Montaje, desmontaje y ajuste
Visión general – TIP-ON BLUMOTION para TANDEMBOX	351	
Accesorios	340	Short-URL
Visión general – ayudas de montaje	591	www.blum.com/a350
Para más información técnica	698	

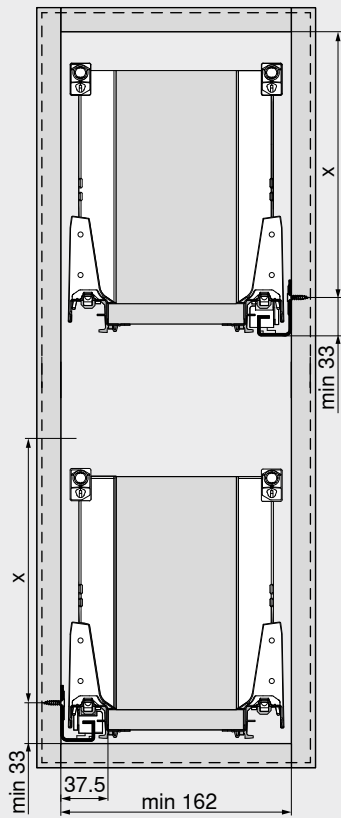


SPACE TWIN

Webcode
DQGV5A

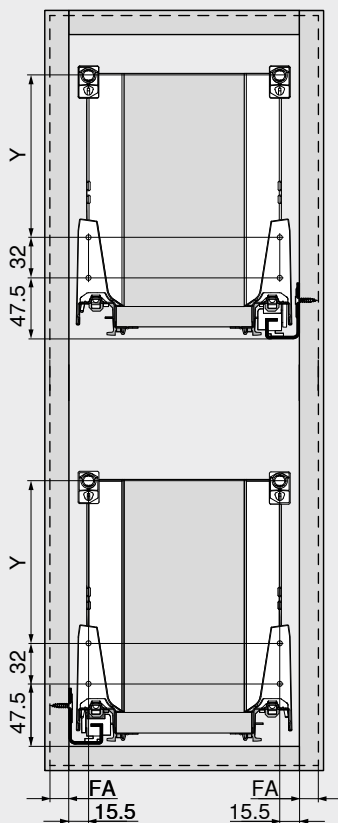
Planificación

Espacio ocupado en el cuerpo



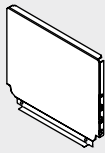
Altura de montaje	X (mm)
M	65.5
K	97.5
C	159
D	191

Cotas de montaje – frente



Altura de montaje	Altura de perfil	Pared lateral	Y (mm)
M	M	–	–
K	K	–	32
C	M	Guardacuerpo	96
D	M	Guardacuerpo	128
D	K	Guardacuerpo	32 + 96
FA	Recubrimiento del frente		

Trasera de acero



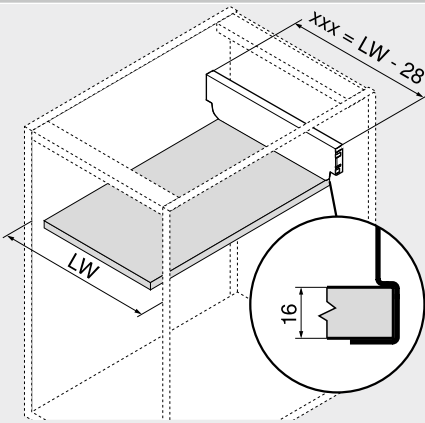
- Para TANDEMBOX
- Color: blanco seda | RAL 9006 gris (aluminio blanco)
- Material: acero

Información de pedido

Altura de la trasera	Ref.
N	Z30NxxxS.6
M	Z30MxxxS.6
K	Z30KxxxS.6
C	Z30CxxxS.6
D	Z30DxxxS.6

Planificación

Cálculo de la anchura

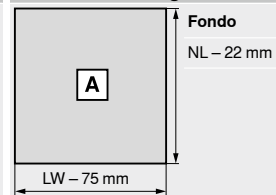


$xxx = LW - 28$

Ejemplo
 Altura de trasera M
 LW = 567 mm
 539 mm = 567 - 28 mm
Pedido
 Z30M539S.6

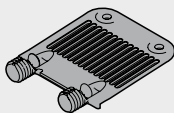
xxx Anchura pared trasera
 LW Ancho interior cuerpo de mueble

Corte – tableros aglo de 16 mm



NL Largo nominal
 LW Ancho interior cuerpo de mueble

Estabilizador del fondo/frente



- Para estabilizar frentes altos
- Para apoyar fondos anchos de cajones
- Requerido:

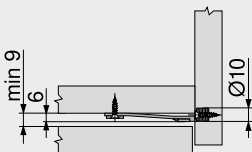
Altura del frente FH < 300 mm:
 Ancho de cuerpo de mueble KB > 900 mm: 1 pieza
Altura del frente FH ≥ 300 mm:
 Ancho de cuerpo de mueble KB < 450 mm: 1 pieza
 Ancho de cuerpo de mueble KB ≥ 450 mm: 2 piezas
 Ancho de cuerpo de mueble KB > 900 mm: 3 piezas

Información de pedido

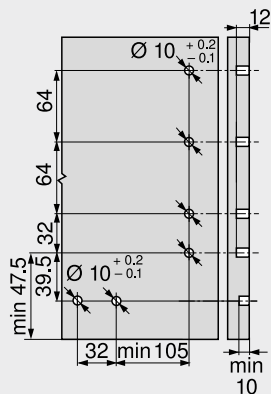
Modo de fijación	Color	Ref.
EXPANDO	RAL 7037 gris polvo	Z96.10E1

Planificación

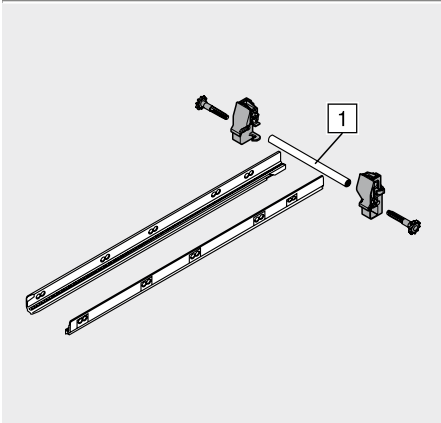
Espacio ocupado en el cuerpo



Cotas de taladrado – frente



Estabilizadores laterales – montados en la parte superior



- Estabilizador adicional para módulos extraíbles super anchos
- Recomendación: ancho cuerpo de mueble KB 900–1200 mm
- Varilla de aluminio adecuada para KB hasta 1200 mm, para cortar a medida
- Apto para usarse con SERVO-DRIVE

Información de pedido

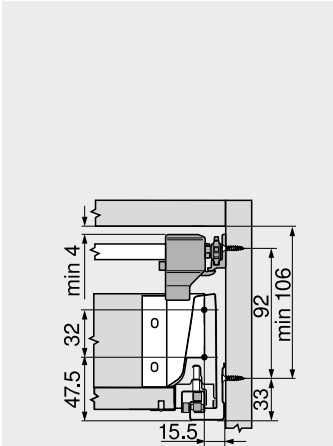
Largo nominal NL (mm)	Ref.
450	ZST.450BA
500	ZST.500BA
550	ZST.550BA
600	ZST.600BA
650	ZST.650BA

Corte

- 1 Ancho interior cuerpo de mueble LW – 86 mm

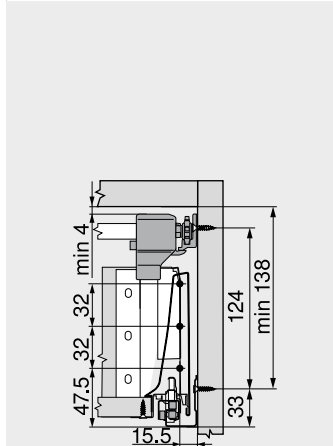
Planificación

Espacio ocupado en el cuerpo



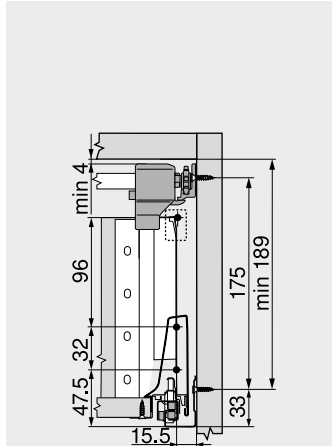
Altura M

Espacio ocupado en el cuerpo



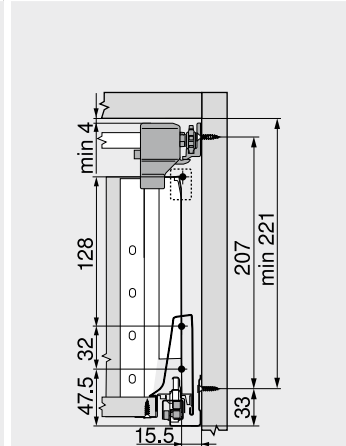
Altura K

Espacio ocupado en el cuerpo



Altura C

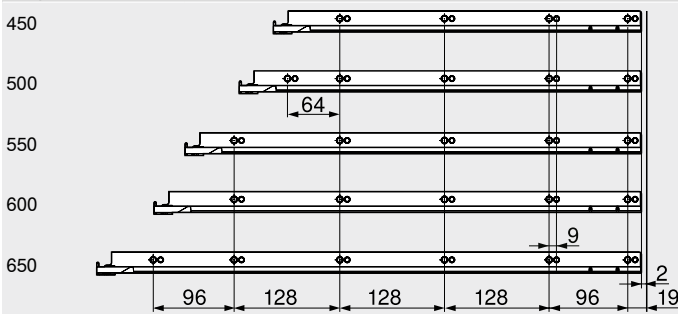
Espacio ocupado en el cuerpo



Altura D

Distancia entre orificios – estabilizador lateral

Largo nominal NL (mm)



Prof. interior cuerpo del mueble LT mín. = largo nominal NL + 3 mm

Indicaciones en la página

- Visión general – TANDEMBOX antaro
- Visión general – ayudas de montaje
- Para más información técnica

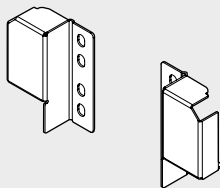
- 303
- 591
- 698

Montaje, desmontaje y ajuste

Short-URL
www.blum.com/a350



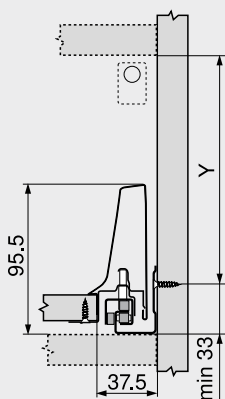
Soporte de guardacuerpo flexible



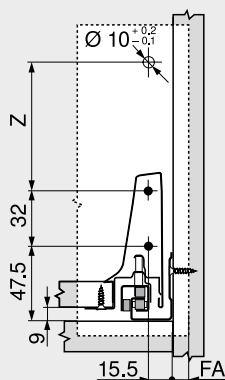
- Color: blanco seda | RAL 9006 gris (aluminio blanco)
- Material: acero

Información de pedido

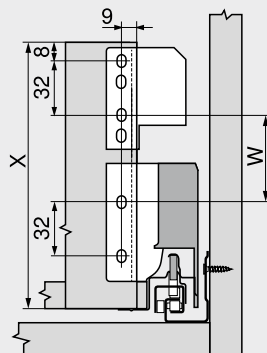
Descripción	Ref.
Soporte de guardacuerpo flexible	ZRR.5200

Planificación
Espacio ocupado en el cuerpo


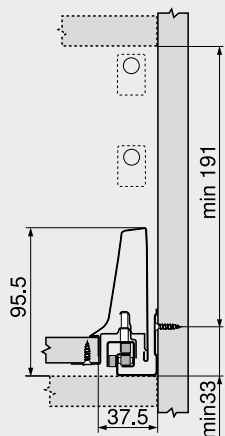
Ubicación libre
 $Y = X - 4 \text{ mm}$
 X Altura de la trasera

Cotas de montaje – frente – versión para atornillar


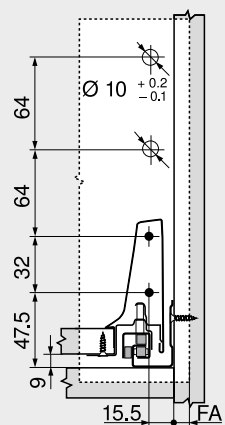
Ubicación libre
 $Z = X - 71 \text{ mm}$
 X Altura de la trasera
 FA Recubrimiento del frente

Cotas de montaje – trasera


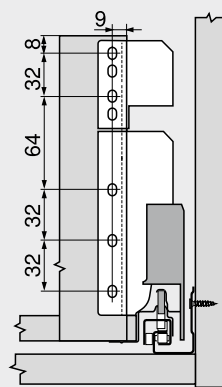
Ubicación libre
 $W = X - 103 \text{ mm}$
 X Altura de la trasera

Espacio ocupado en el cuerpo


Altura D – guardacuerpo doble (adaptador para trasera de madera en altura B)

Cotas de montaje – frente – versión para atornillar


Altura D – guardacuerpo doble (adaptador para trasera de madera en altura B)
 FA Recubrimiento del frente

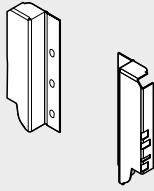
Cotas de montaje – trasera


Altura D – guardacuerpo doble (adaptador para trasera de madera en altura B)

Indicaciones en la página

Visión general – TANDEMBOX antaro	303
Visión general – ayudas de montaje	591
Para más información técnica	698

Adaptador para trasera de madera en altura B



- Para TANDEMBOX
- Color: blanco seda | RAL 9006 gris (aluminio blanco)
- Material: acero

Información de pedido

Descripción	Ref.
Adaptador para trasera de madera en altura B	Z30B000S.04
Corte	
Trasera de madera	
Altura	135 mm
Ancho	Ancho interior cuerpo de mueble LW – 87 mm

Planificación

Espacio ocupado en el cuerpo	Cotas de montaje – frente – versión para atornillar	Cotas de montaje – trasera
	FA Recubrimiento del frente	

Indicaciones en la página

Visión general – TANDEMBOX antaro	303
Visión general – ayudas de montaje	591
Para más información técnica	698

Tornillo aglomerado – Ø 3.5 mm


- Color: niquelado
- Material: acero

Información de pedido

Longitud X (mm)	Diámetro (mm)	Ref.
15.0	Ø 3.5	609.1500
17.0		609.1700

Tornillo Euro – Ø 6.0 mm


- Diámetro de taladrado Ø 5 mm
- Color: niquelado
- Material: acero

Información de pedido

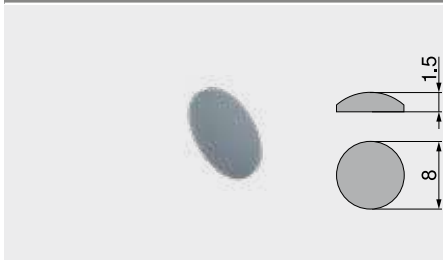
Longitud X (mm)	Diámetro (mm)	Ref.
10.0	Ø 6.0	661.1000.HG
11.5		661.1150.HG
13.0		661.1300.HG
14.5		661.1450.HG
20.0		661.2000.HG

Broca de centrar


- Para el taladro previo de tornillos aglo Ø 3.5 mm
- Profundidad de taladrado hasta 8 mm
- Material: acero, templado

Información de pedido

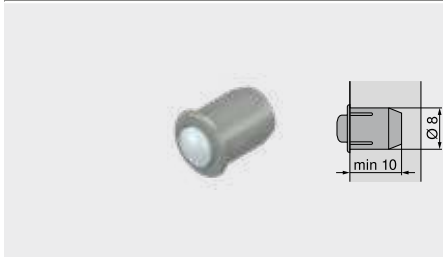
Descripción	Diámetro (mm)	Ref.
Broca de centrar	Ø 2.7	M01.ZZ03.01
Broca de recambio		M01.ZZB3

Amortiguador autoadhesivo


- Para amortiguar ruidos
- Color: blanco natural
- Material: plástico

Información de pedido

Diámetro (mm)	Ref.
Ø 8.0	993.710

Amortiguador taladro


- Para amortiguar ruidos
- Juego del frente 2 mm
- En dos piezas
- Color: RAL 9006 gris
- Material: plástico

Información de pedido

Diámetro (mm)	Ref.
Ø 8.0	993.706

Destornillador en cruz



- Mango de color naranja con impresión Blum
- Color: negro/naranja
- Material: plástico/acero

Información de pedido		
Mandril portaútil	Largo total (mm)	Ref.
Pozidriv PZ 2	210	303.756.1

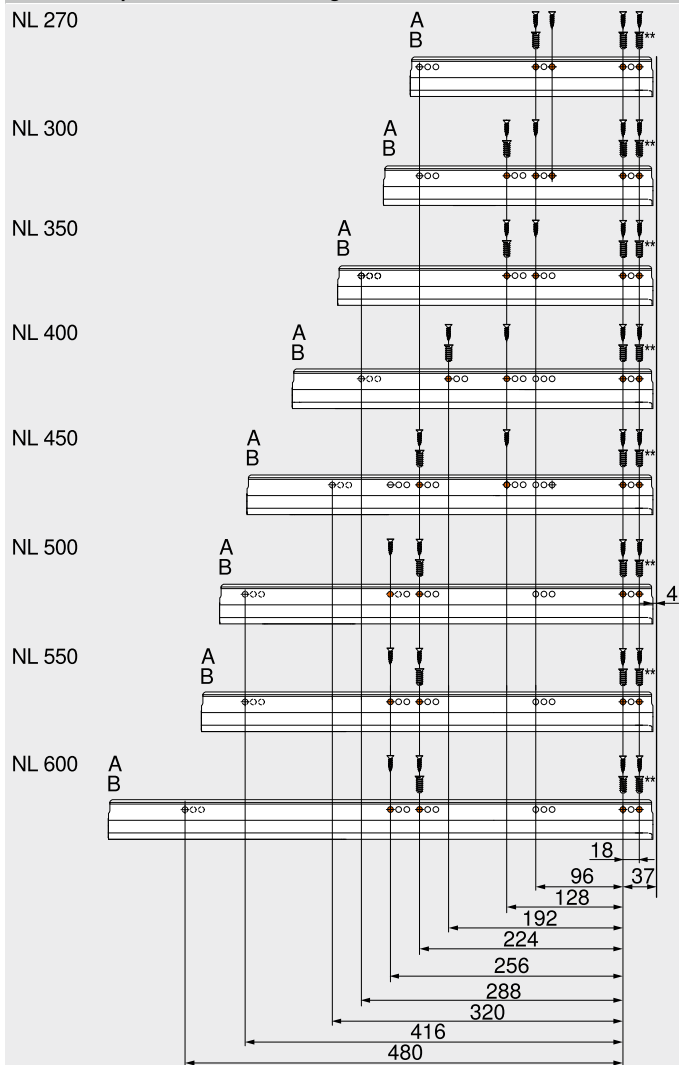
Destornillador plano



- Mango de color naranja con impresión Blum
- Color: negro/naranja
- Material: plástico/acero

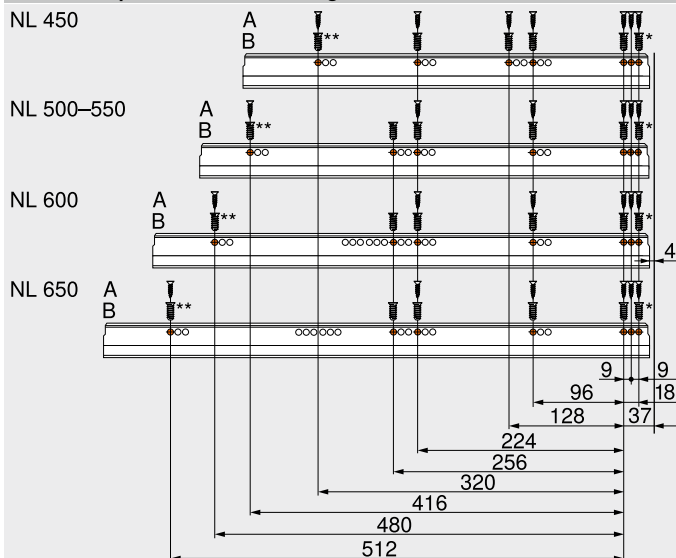
Información de pedido		
Mandril portaútil	Largo total (mm)	Ref.
Tamaño 1	200	314.928.1

Guía de cuerpo de mueble 578 – 30 kg



- NL Largo nominal
- A Tornillo aglo Ø 4 x 15 mm
- B Tornillos EURO Ø 6 x 14.5 mm, ref. 661.1450.HG
- ** Opcional para más estabilidad
Puede reemplazarse por tornillo aglo Ø 4 x 15 mm

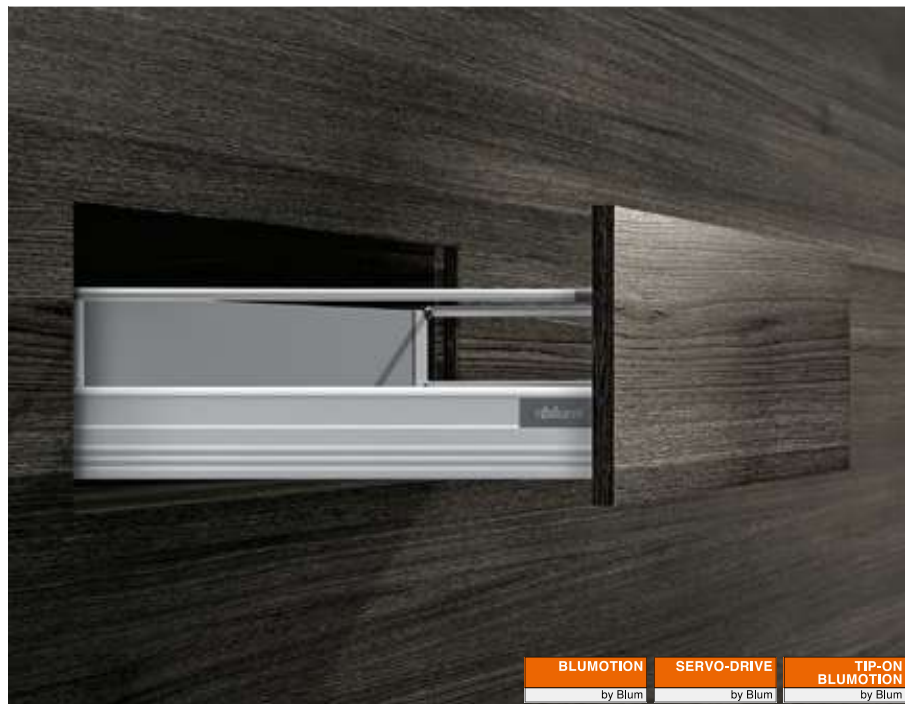
Guía de cuerpo de mueble 576 – 65 kg



- NL Largo nominal
- A Tornillo aglo Ø 4 x 15 mm
- B Tornillos EURO Ø 6 x 14.5 mm, ref. 661.1450.HG
- * Puede reemplazarse por tornillo aglo Ø 4 x 15 mm
- ** Opcional para más estabilidad
Puede reemplazarse por tornillo aglo Ø 4 x 15 mm



Una línea con múltiples posibilidades: redonda y mucho más



TANDEMBOX plus ofrece la solución adecuada para muchas aplicaciones. Da igual si se trata de guardacuerpos redondos o de almacenajes cerrados, TANDEMBOX plus seduce con su diseño elegante y una transparente gama de colores y componentes.

Los distintos sistemas de ayuda en la apertura también pueden combinarse a discreción. SERVO-DRIVE, el sistema eléctrico de apertura asistida en combinación con BLUMOTION, o TIP-ON BLUMOTION, el sistema mecánico de ayuda en la apertura combinado con BLUMOTION.



El guardacuerpo redondo y el diseño elegante son característicos de la gama TANDEMBOX, comprobada a lo largo de los años. El almacenaje cerrado se puede instalar con un BOXSIDE de doble pared.



TANDEMBOX convence desde hace muchos años por su gran comodidad de uso y su diseño variado. Una renovación técnica garantiza una apertura incluso más cómoda, un notable aumento de la estabilidad y un deslizamiento ultraligero optimizado.



Utilice nuestro configurador de productos para seleccionar los productos con facilidad y hacer los pedidos de la gama disponible.

Short-URL

www.blum.com/configurator

Aplicaciones	kg	Espacio ocupado Altura (mm)	Web-code	Página	Aplicaciones	kg	Espacio ocupado Altura (mm)	Web-code	Página
Cuerpo de mueble estándar									
Cajón					Cajón interior				
	Cajón – N	30	81.5						
								DQCCLA	
	Cajón – M	30	96.5			Cajón interior – M	30	105	
		65					65		
								DQCDAM	
	Cajón – K	30	128.5			Cajón interior – K	30	134	
		65					65		
								DQCFEM	
								DQCDZY	
								DQCG3Y	
Cacerolero					Cacerolero interior				
	Cacerolero – guardacuerpo – B	30	160			Cacerolero interior – guardacuerpo – B	30	160	
		65					65		
								DQCGTA	
	Cacerolero – guardacuerpo – D	30	224			Cacerolero interior – guardacuerpo – D	30	224	
		65					65		
								DQCIXA	
	BOXSIDE posible					BOXSIDE posible			
								DQCHIM	
								DQCJMM	
Rinconeras									
	SPACE CORNER	65							
	Ayuda para planificación y pedidos								
	Short-URL								
	www.blum.com/productdataservice								
Mueble del fregadero									
Cacerolero									
	Cacerolero – guardacuerpo – D	30	224						
		65							
								DQC17Y	
	BOXSIDE posible								
Armario despensa									
	SPACE TOWER	30							
		65							
	Ancho de cuerpo KB 275–1200 mm							DQGSBY	
Armarios estrechos									
	SPACE TWIN	20							
	Ancho de cuerpo de mueble KB 200 mm							DQGVUM	

kg Capacidad de carga dinámica

@ | Comprobar disponibilidad del producto

Short-URL

www.blum.com/configurator

Dos funciones, una combinación fascinante



TIP-ON BLUMOTION para TANDEMBOX combina las ventajas del sistema mecánico de apertura asistida TIP-ON con la probada amortiguación BLUMOTION para un cierre suave y silencioso, de modo completamente mecánico. Para un funcionamiento óptimo y una mayor distancia de reacción, recomendamos el uso general de una sincronización. Mediante un área de activación de gran superficie, TIP-ON BLUMOTION garantiza una fascinante comodidad de uso en módulos extraíbles y cajones sin tiradores. Para un funcionamiento óptimo y una mayor distancia de reacción, recomendamos el uso general de una sincronización.

TIP-ON
BLUMOTION
by Blum

Sistemas box

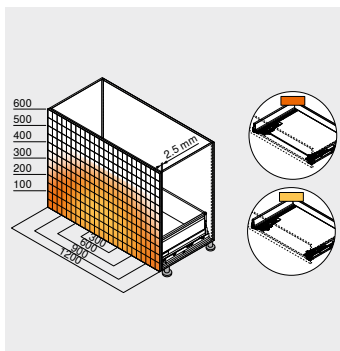


Apertura mediante un ligero contacto, deslizamiento ultraligero, cierre suave y silencioso: con la tecnología TIP-ON BLUMOTION, el movimiento se transforma en una experiencia de comodidad completamente armónica.

El proceso de movimiento se facilita de manera totalmente mecánica.



Juego reducido del frente
TIP-ON BLUMOTION se puede ajustar para tener un juego reducido del frente de 2.5 mm.



Distancia de reacción de gran superficie
Para un funcionamiento óptimo y una mayor distancia de reacción, recomendamos el uso general de una sincronización.



Ajuste en 4 dimensiones
Con el ajuste en 4 dimensiones se obtiene un juego de puerta preciso. El ajuste en profundidad está integrado y se realiza sin herramientas mediante una rueda de ajuste.



Montaje sencillo y sin herramientas
Al igual que todos los demás componentes, la unidad TIP-ON BLUMOTION puede montarse sin herramientas.

Sistemas box

	Visión general – sistemas box	189
	TANDEMBOX antaro	302
	TANDEMBOX plus	348
	SERVO-DRIVE para LEGRABOX MERIVOBX TANDEMBOX	358

Foto simbólica

Aplicaciones	kg						Webcode	Página
--------------	----	--	--	--	--	--	---------	--------

Aplicaciones

	TIP-ON BLUMOTION	30						
		65						352

Foto simbólica

kg Capacidad de carga dinámica

Accesorios

	Trasera de acero	340	Broca de centrar	344
	Estabilizador del fondo/frente	340	Amortiguador	344
	Estabilizadores laterales – montados en la parte superior	341	Destornillador	345
	Soporte de guardacuerpo flexible	342		
	Adaptador para trasera de madera en altura B	343		
	Tornillos	344		

Foto simbólica

Fijación guías de cuerpo de mueble

	Guía de cuerpo de mueble 578 – 30 kg	356
	Guía de cuerpo de mueble 576 – 65 kg	356

Foto simbólica

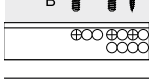


Foto simbólica

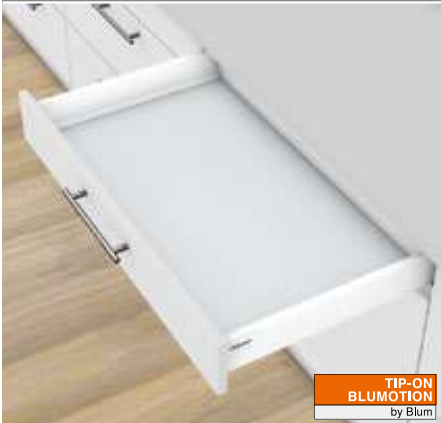
Montaje, desmontaje y ajuste

	Montaje, desmontaje y ajuste	
	Short-URL www.blum.com/a370	

Foto simbólica

Pictogramas

	Artículo disponible bajo petición
--	-----------------------------------

TIP-ON BLUMOTION


TIP-ON BLUMOTION by Blum

- Sistema mecánico de ayuda en la apertura **TIP-ON** combinado con **BLUMOTION** – para un cierre suave y silencioso
- Juego del frente 2.5 mm
- Ajuste en 4 dimensiones del frente
- Distancia de reacción de gran superficie
- Deslizamiento ultraligero sincronizado
- Sincronización a partir de ancho interior del cuerpo LW 238 mm

Información de pedido

1	Guías de cuerpo de mueble izquierda/derecha	
	Versión	TIP-ON BLUMOTION
Largo nominal NL (mm)	Capacidad de carga dinámica (kg)	
	30	65
270	578.2701M	
300	578.3001M	
350	578.3501M	
400	578.4001M	
450	578.4501M	576.4501M
500	578.5001M	576.5001M
550	578.5501M	576.5501M
600	578.6001M	576.6001M
650		576.6501M

6	Juego de TIP-ON BLUMOTION				
	Largo nominal NL (mm)	Unidad	Guía de cuerpo de mueble (kg)	Peso (kg)	Ref.
	270–300	S0	30	≤ 10	T60B3030
	270–300	S1	30	> 10–20	T60B3130
	350–600	L1	30	≤ 20	T60B3330
	350–600	L3	30	15–30	T60B3530
	450–650	L5	65	> 30–65	T60B3560

Consta de:

- 6a** 1 x Unidad TIP-ON BLUMOTION izquierda/derecha
6b 1 x Tope de arrastre de TIP-ON BLUMOTION izquierdo/derecho
6e 2 x Adaptador de sincronización TIP-ON BLUMOTION
- ¹ Gama de peso recomendada (peso total del módulo extraíble) para una óptima función de cierre y apertura
² Solo se puede combinar con guía de cuerpo de 30 kg
³ Recomendación: combinar solo con guía de cuerpo de mueble de 65 kg

Ancho interior cuerpo de mueble LW ≥ 287 mm

6f	Varilla TIP-ON BLUMOTION de sincronización		Ref.
	Versión	Color	
	Redondo	Gris	T60.1125W

En combinación con 6e 2 x T60.000D

Adecuado para anchos interiores del cuerpo LW 1370 mm

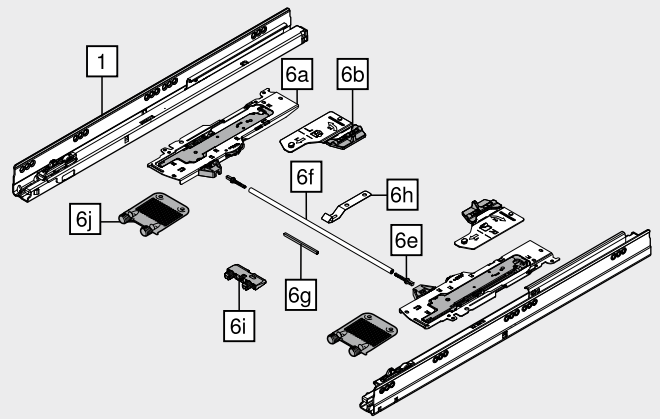
Advertencia

Para un funcionamiento óptimo y una mayor distancia de reacción, recomendamos el uso general de una sincronización

Corte Ancho interior cuerpo de mueble LW – 240 mm

Ancho interior cuerpo de mueble LW 238–286 mm

6g	TIP-ON BLUMOTION-sincronización		Ref.
	Versión	Color	
	Cuadrada	RAL 7035 gris luminoso	T60.300D

Corte Ancho interior cuerpo de mueble LW – 214 mm

Accesorios

6e	Adaptador de sincronización TIP-ON BLUMOTION		
	Versión	Color	Ref.
	Simétrico	RAL 7035 gris luminoso 2 x	T60.000D

Ancho interior cuerpo de mueble LW ≥ 287 mm

6h	Soporte de varilla TIP-ON BLUMOTION de sincronización		
	Ancho cuerpo de mueble KB (mm)	Material	Ref.
	≥ 750	Acero	T60B000H

Para módulos extraíbles sobre fondos o travesaños transversales
 Evita el pandeo de la varilla TIP-ON BLUMOTION de sincronización

6i	Escuadra de soporte del fondo		
	Ancho cuerpo de mueble KB (mm)	Color	Ref.
	≥ 750	RAL 7037 gris polvo	Z96.2011

Para módulos extraíbles sobre fondos o travesaños transversales
 Para soporte del fondo del módulo extraíble

6j	Estabilizador del fondo/frente		
	Material	Color	Ref.
	Plástico	RAL 7037 gris polvo	Z96.10E1

–	Calibre de ajuste y comprobación TIP-ON BLUMOTION		
	Juego del frente FS (mm)	Color	Ref.
	2.5	Naranja	65.5627

TIP-ON BLUMOTION

Planificación

Espacio ocupado en el cuerpo

Cajón cacerolero		Cajón interior cacerolero interior		Cajón cacerolero		Cajón interior cacerolero interior	
Altura de la trasera	Y (mm)	Altura de la trasera	Y (mm)	Altura M			
N	85.5	M	109	* Con 36–39 mm y un ancho de cuerpo KB ≥ 750 mm se requiere un soporte de sincronización TIP-ON BLUMOTION y una escuadra de soporte del fondo para evitar una colisión de la barra de sincronización con el fondo o con el travesaño transversal. Recomendamos un ensayo de montaje.			
M	101.5	K	139.5				
K	133.5	B	161				
B	161	C	195				
C	195	D	227				
D	227	NL	Largo nominal				
NL	Largo nominal						

Posición de atornillado – cajón interior cacerolero interior		Base de zócalo
Variante 1	Variante 2	

Distancia de reacción	
Distancia de reacción	<ul style="list-style-type: none"> Con sincronización Sin sincronización
Juego de frente mínimo (mm)	2.5
Con estabilizador del fondo/frente	
Para un funcionamiento óptimo y una mayor distancia de reacción, recomendamos el uso general de una sincronización. Ejemplo para 578 – 30 kg 576 – 65 kg, altura D, largo nominal NL 500 mm	

Indicaciones en la página		Montaje, desmontaje y ajuste	
Visión general – TIP-ON BLUMOTION para TANDEMBOX	351		
Visión general – TANDEMBOX antaro	303		
Visión general – TANDEMBOX plus CABLOXX	349	Short-URL	
Accesorios	582	www.blum.com/a370	
Fijación guías de cuerpo de mueble	354		
Visión general – ayudas de montaje	356		
Para más información técnica	591		
	698		

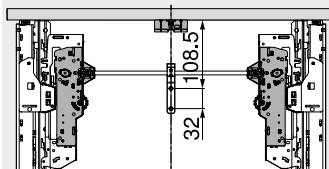
Sistemas box

Soporte de varilla TIP-ON BLUMOTION de sincronización

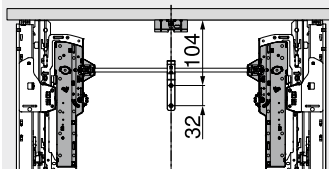

- Evita el pandeo de la varilla TIP-ON BLUMOTION de sincronización
- Para módulos extraíbles sobre fondos o travesaños transversales
- Requerida para ancho de cuerpo KB \geq 750 mm
- Material: acero

Información de pedido

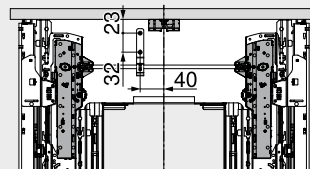
Descripción	Ref.
Soporte de varilla TIP-ON BLUMOTION de sincronización	T60B000H

Planificación
Cotas de taladrado – fondo del cajón


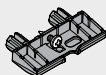
Largo nominal NL (mm)	Unidad TIP-ON BLUMOTION
270–300	S0 S1



Largo nominal NL (mm)	Unidad TIP-ON BLUMOTION
350–650	L1 L3 L5



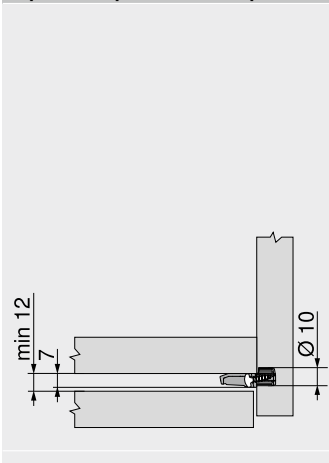
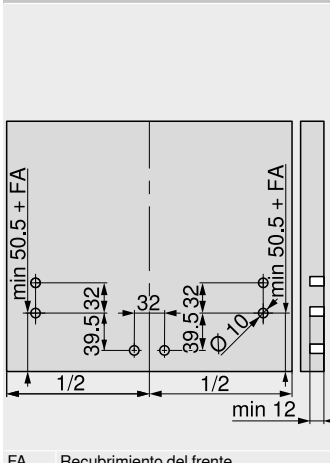
Mueble del fregadero	
Largo nominal NL (mm)	Unidad TIP-ON BLUMOTION
350–650	L1 L3 L5

Escuadra de soporte del fondo


- Para soporte del fondo del módulo extraíble
- Para módulos extraíbles sobre fondos o travesaños transversales
- Requerida para ancho de cuerpo KB \geq 750 mm
- Material: plástico

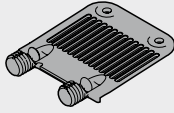
Información de pedido

Descripción	Ref.
Escuadra de soporte del fondo	Z96.2011

Planificación
Espacio ocupado en el cuerpo

Cotas de taladrado – frente


FA Recubrimiento del frente

Estabilizador del fondo/frente



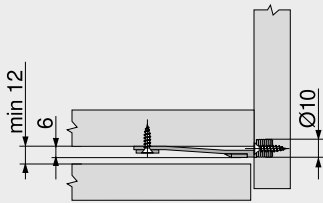
- Para estabilizar frentes altos
- Para apoyar fondos anchos de cajones
- Requerido:
Altura del frente FH > 300 mm:
Ancho de cuerpo de mueble KB ≥ 750 mm: 2 pieza
- Requerido:
Altura del frente FH > 300 mm:
Ancho de cuerpo de mueble KB < 750 mm: 1 pieza

Información de pedido

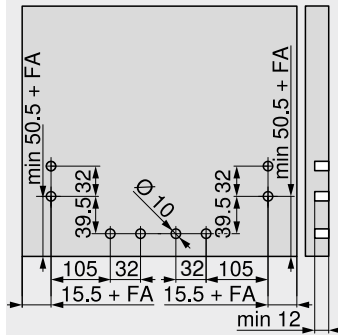
Modo de fijación	Color	Ref.
EXPANDO	RAL 7037 gris polvo	Z96.10E1

Planificación

Espacio ocupado en el cuerpo

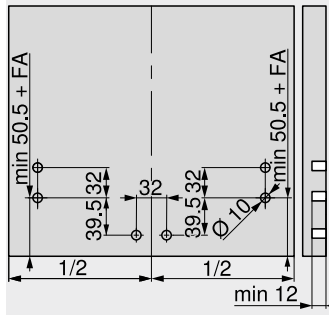


Cotas de taladrado – frente



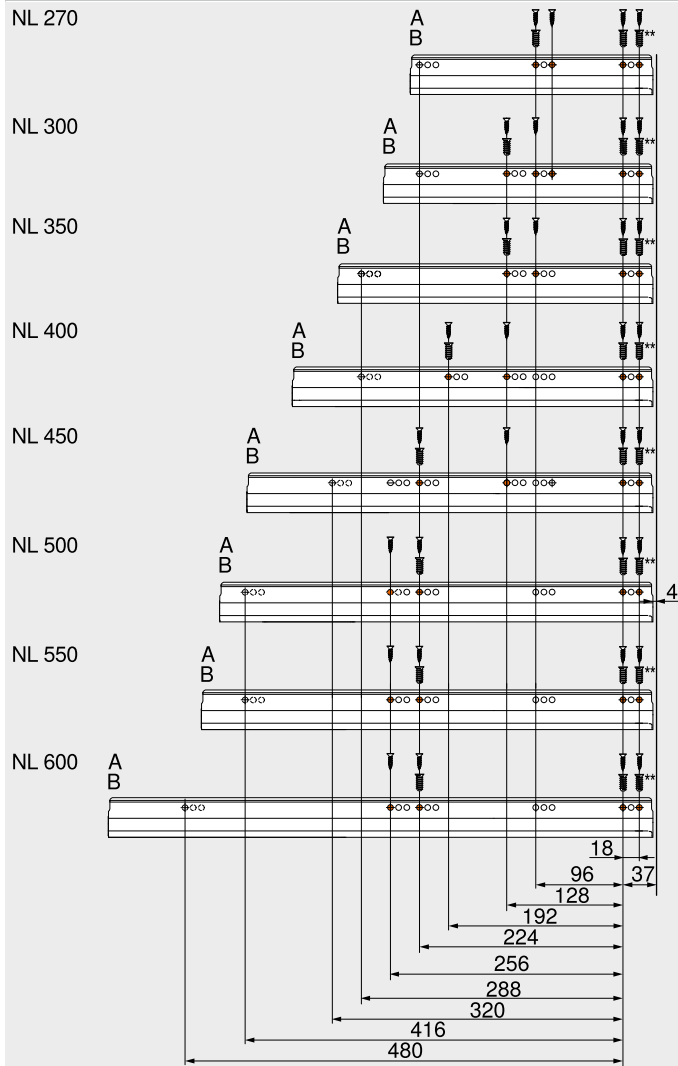
FA Recubrimiento del frente
Requerido:
Altura del frente FH > 300 mm:
Ancho de cuerpo de mueble KB ≥ 750 mm:
2 pieza

Cotas de taladrado – frente



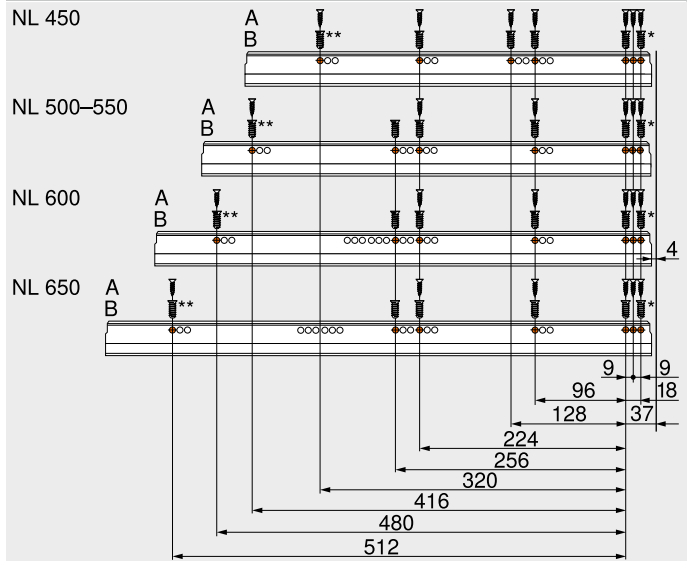
FA Recubrimiento del frente
Requerido:
Altura del frente FH > 300 mm:
Ancho de cuerpo de mueble KB < 750 mm:
1 pieza

Guía de cuerpo de mueble 578 – 30 kg



- NL Largo nominal
- A Tornillo aglo Ø 4 x 15 mm
- B Tornillos EURO Ø 6 x 14.5 mm, ref. 661.1450.HG
- ** Opcional para más estabilidad
Puede reemplazarse por tornillo aglo Ø 4 x 15 mm

Guía de cuerpo de mueble 576 – 65 kg



- NL Largo nominal
- A Tornillo aglo Ø 4 x 15 mm
- B Tornillos EURO Ø 6 x 14.5 mm, ref. 661.1450.HG
- * Puede reemplazarse por tornillo aglo Ø 4 x 15 mm
- ** Opcional para más estabilidad
Puede reemplazarse por tornillo aglo Ø 4 x 15 mm



Mayor libertad de diseño gracias al sistema eléctrico de apertura asistida



En combinación con BLUMOTION, que ofrece un cierre suave y silencioso, aportamos al movimiento una calidad especial y ofrecemos una nueva libertad de uso y movimiento. Una breve presión del frente sin tirador o la extracción suave del mismo bastan para abrir automáticamente cajones y caceroleros, gracias a un sistema de accionamiento eléctrico incorporado. No importa el lugar por el que se toque el frente para abrirlo. Esto proporciona una mayor libertad de uso y movimiento, así como una mayor comodidad en la apertura para cada zona del hogar.

Así de fácil puede resultar la apertura y el cierre



Con la mano, el pie, la rodilla o la cadera: así de fácil puede resultar la apertura. BLUMOTION proporciona un cierre suave y silencioso.

Técnica de fácil integración y sólidas funciones



Aplicación

- Las extensiones LEGRABOX | MERIVOBX | TANDEMBOX se instalan sin modificaciones

Montaje | ensamblaje

- Montaje sin herramientas
- Plantillas propias
- Sin conexión fija con el equipo de accionamiento

Cableado

Basta un fuente de alimentación para la conducción de la electricidad a toda la cocina.

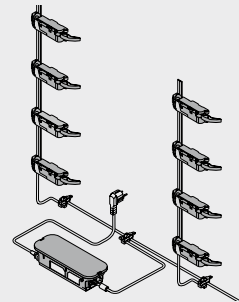
- Cableado sencillo
- Basta un fuente de alimentación para la conducción de la electricidad a toda la cocina

Sistemas box			
	Visión general – sistemas box	189	
	LEGRABOX	190	
	MERIVOBX	256	
	TANDEMBOX antaro	302	
	TANDEMBOX plus	348	
Aplicaciones			
	Cuerpo de mueble estándar	360	SERVO-DRIVE uno para soluciones de cubos de basura colgantes – TANDEMBOX 386
	SPACE TOWER	366	
	Mueble del fregadero	372	
	Cuerpo de mueble con un elemento de extracción individual – perfil de soporte horizontal	376	
	Cuerpo de mueble con un elemento de extracción individual – soporte de fijación superior	380	
	SERVO-DRIVE uno para soluciones de cubos de basura estándar	384	
Accesorios			
	Soporte de cable	388	
	Cable de sincronización	388	
	Juego COMBOX	388	
	Estabilizador del fondo/frente	389	
Montaje, desmontaje y ajuste			
	Montaje, desmontaje y ajuste		Directiva sobre maquinaria 701 Información detallada sobre las directivas de maquinaria
	Short-URL		Short-URL
	www.blum.com/a380		www.blum.com/sd/guideline

Pictogramas		
	Artículo disponible bajo petición	

Cuerpo de mueble estándar


- Sin conexión fija con el equipo de accionamiento.
- Sistema eléctrico de apertura asistida en conexión con **BLUMOTION** – para un cierre suave y silencioso
- Con perfil de soporte vertical
- Sin conexión fija con el equipo de accionamiento
- Los módulos extraíbles se instalan sin modificaciones
- Montaje sin herramientas
- Cableado sencillo
- Poca profundidad en la instalación

Cableado

Información de pedido

1	Distanciador de amortiguación de Blum		Ref.
	Diámetro (mm)		
	5		993.0530
	8		993.0830.01

Hasta una altura del frente FH de 300 mm use 2 piezas
 A partir de una altura del frente FH de 300 mm use 4 piezas
 Utilizar 4 piezas para la guía de cuerpo de mueble LEGRABOX de 70 kg
 Utilizar 4 piezas para la guía de cuerpo de mueble MERIVOBX de 70 kg
 Utilizar 4 piezas para la guía de cuerpo de mueble TANDEMBOX de 65 kg

2	Perfil de soporte			Ref.
	Longitud (mm)	Material	Cable	
	650	Aluminio	●	Z10T650AA
	700	Aluminio	●	Z10T700AA
	710	Aluminio	●	Z10T710AA
	750	Aluminio	●	Z10T750AA
	800	Aluminio	●	Z10T800AA
	1170	Aluminio	–	Z10T1170A

Para cortar a medida

- Con cable
- Sin cable

Corte Altura interior de cuerpo de mueble LH – 10 mm

3a	Fijación para perfil de soporte superior/inferior			Ref.
	Construcción transversal horizontal			
	Color	Material		
	R7037	Plástico		Z10D01E0.01

3b	Fijación para perfil de soporte inferior/posterior			Ref.
	Construcción transversal vertical			
	Color	Material		
	R7037	Plástico		Z10D01EA.01

Incl. tapa del perfil de soporte

9	Equipo de accionamiento			Ref.
	Color	Material		
	R7037	Plástico		Z10A3000.03

Incluye extensión de la palanca, premontada

10	Acoplamiento de palanca			Ref.
	Sistemas box	Trasera	Color	
	LEGRABOX	Trasera de acero	S	Z10A3006

Se requiere a partir de altura M y un ancho interior de cuerpo LW de 267–286 mm

10	Guía de la palanca			Ref.
	Sistemas box	Trasera	Color	
	TANDEMBOX	Trasera de madera	R7037	Z10A3H00

Requerida en caso de un ancho interior de cuerpo LW de 242–316 mm

11	El cable de distribución para SERVO-DRIVE + protector del extremo del cable			Ref.
	Color	Largo (m)		
	S	8		Z10K800AE

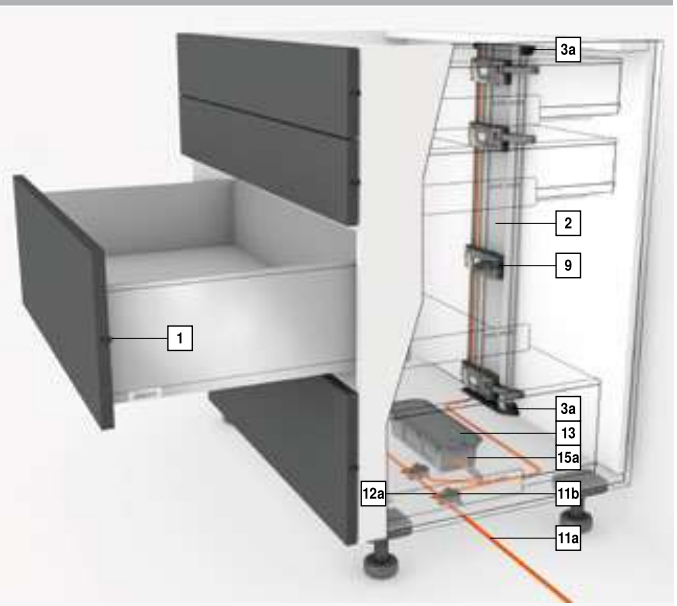
Consta de:

11a 1 x Cable de distribución de SERVO-DRIVE

11b 5 x Protector de extremos de cable

Para cortar a medida

Se puede utilizar como cable de distribución, cable para el perfil de soporte o cable de comunicación



12	Empalme + protector de extremos de cable			Ref.
	Color	Material		
	S	Plástico		Z10V100E.01

Consta de:

12a 1 x Empalme

11b 2 x Protector de extremos de cable

13	Fuente de alimentación SERVO-DRIVE 24 vatios			Ref.
	Paquete de idiomas	Ref.	Paquete de idiomas	Ref.
	A	Z10NE030A	F	Z10NE030F
	B	Z10NE030B	G	Z10NE030G
	C	Z10NE030C	H	Z10NE030H
	D	Z10NE030D	J	Z10NE030J
	E	Z10NE030E		

Incl. instrucciones de uso y montaje

Sin cable de alimentación eléctrico

Paquete de idiomas – instrucciones de uso y montaje

A	DE EN FR IT NL	F	BG ET LT LV RO RU
B	DA EN FI NO SV	G	EN ES FR
C	EL EN HR SL SR TR	H	EN ZH
D	EN ES FR IT PT	J	JA
E	CS HU PL SK		

Nomenclaturas de idiomas conforme a la normativa ISO-639

Cuerpo de mueble estándar

Información de pedido

14	Cable de alimentación eléctrico			
	Mercado	Ref.	Mercado	Ref.
	AR	Z10M200A	JP	Z10M200J
	UK	Z10M200B	AU	Z10M200K
	CH	Z10M200C	CL	Z10M200L
	DK	Z10M200D	CN	Z10M200N
	Europa	Z10M200E	BR	Z10M200S.01
	Europa	Z10M200E.OS	TW	Z10M200T
	IN	Z10M200H	US CA	Z10M200U
	IL	Z10M200I	ZA	Z10M200Z

2 m de largo, incluido el enchufe
¹ Sin conector

15a Sujeción de fuente de alimentación

Montaje sobre el fondo del cuerpo

	Color	Material	Ref.
	R7037	Plástico	Z10NG000

Incl. tapa
 Para fuente de alimentación SERVO-DRIVE 24 vatios

Alternativa a 15a

15b Sujeción de fuente de alimentación

Montaje en la pared

	Color	Material	Ref.
	WGR	Plástico	Z10NG120

Para fuente de alimentación SERVO-DRIVE 24 vatios

Accesorios

Soporte de cable			
	Color	Material	Ref.
	W	Plástico	Z10K0009

Por ejemplo, para fijar el cable de distribución de SERVO-DRIVE

Estabilizador del fondo/frente			
	Color	Material	Ref.
	R7037	Plástico	Z96.10E1

Cable de sincronización		Ref.
Longitud (mm)		
	80	Z10K008S
	500	Z10K050S
	1200	Z10K120S
	1600	Z10K160S

Conecta dos equipos de accionamiento que deben activarse simultáneamente

Juego COMBOX			
	Color	Material	Ref.
	S	Plástico	Z10ZC00A

Para prevención de colisiones frontales en caso de emplear SERVO-DRIVE en esquinas
 Apto a partir del equipo de accionamiento Z10A3000.02
 Incluye todos los componentes de montaje y cableado

Color		Color	
R7037	RAL 7037 gris polvo	W	Blanco
S	Negro	WGR	Gris claro

Indicaciones en la página

Visión general – SERVO-DRIVE para LEGRABOX MERIVOBX TANDEMBOX	359
Visión general – LEGRABOX	191
Visión general – MERIVOBX	257
Visión general – TANDEMBOX antaro	303
Visión general – TANDEMBOX plus	349
Planificación – travesaño horizontal	362

Planificación – travesaño vertical	364
Accesorios	388
Visión general – ayudas de montaje	591
Directiva sobre maquinaria	701
Para más información técnica	698

Montaje, desmontaje y ajuste

Short-URL	www.blum.com/a380
-----------	--

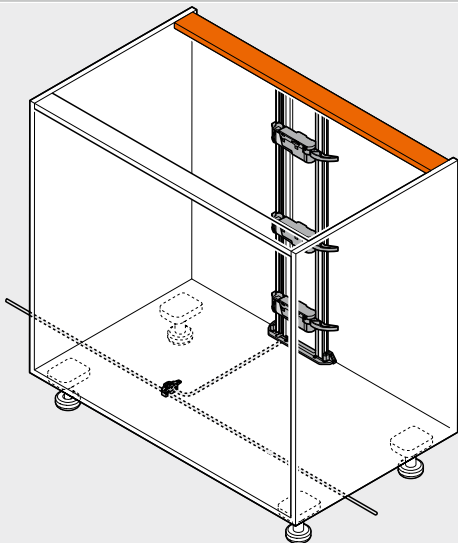


Cuerpo de mueble estándar

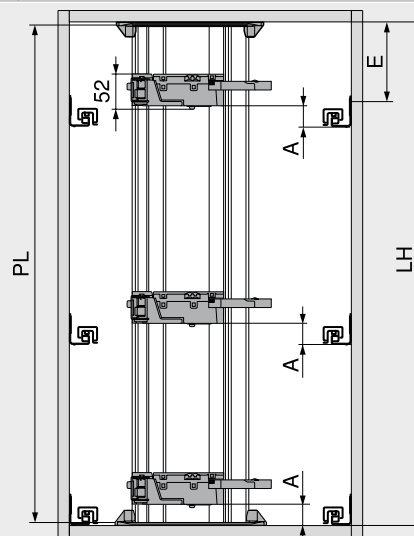
Planificación

Construcción transversal horizontal

Cuerpo



Posición – equipo de accionamiento



$PL = LH - 10 \text{ mm}$

Redondear a la baja hasta la decena inferior más próxima

A Distancia desde el canto inferior de la guía de cuerpo de mueble hasta el canto inferior del equipo de accionamiento

E Distancia desde el canto inferior del panel superior hasta la posición de atornillado de la guía de cuerpo de mueble

LH Altura interior de cuerpo de mueble

PL Largo del perfil de soporte

Posición – equipo de accionamiento

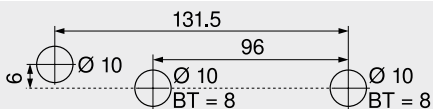
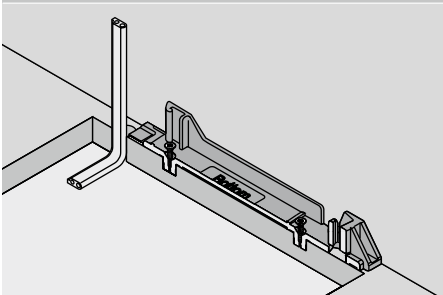
Sistemas box	Trasera	Altura de la trasera	Ancho interior cuerpo de mueble LW (mm)							
			242–266		267–286		287–316		≥ 317	
			A (mm)	E mín. (mm)	A (mm)	E mín. (mm)	A (mm)	E mín. (mm)	A (mm)	E mín. (mm)
LEGRABOX	Trasera de madera	N	–	–	45	61	45	61	45	61
		M K C F	–	–	45	69	45	69	45	69
	Trasera de acero	N	–	–	–	–	–	–	–	–
		M K C F	–	–	45	69	45	69	45	69
MERIVOBX	Trasera de madera	N	–	–	28	32	28	32	28	32
		M K E	–	–	45	54	45	54	45	54
	Trasera de acero	N	–	–	–	–	–	–	–	–
		M K E	–	–	45	54	45	54	45	54
TANDEMBOX	Trasera de madera	N	35	56	35	56	35	56	28	49
		M K B C D	35	64	35	64	35	64	35	64
	Trasera de acero	N	–	–	–	–	28	49	28	49
		M K B C D	–	–	35	64	35	64	35	64

A Distancia desde el canto inferior de la guía de cuerpo de mueble hasta el canto inferior del equipo de accionamiento – Imposible

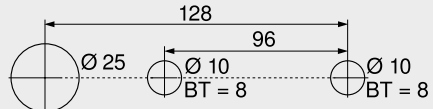
E Distancia desde el canto inferior del panel superior hasta la posición de atornillado de la guía de cuerpo de mueble

Fondo – esquema de taladrado

Cableado inferior



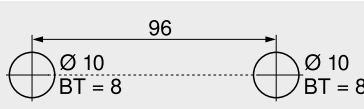
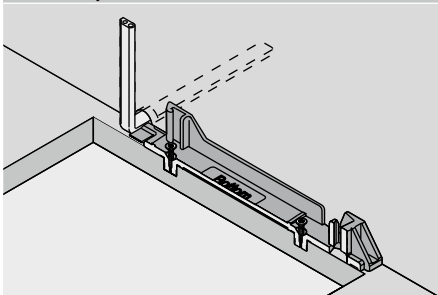
BT Profundidad de taladrado



Esquema de taladrado alternativo para MINIPRESS top y MINIPRESS

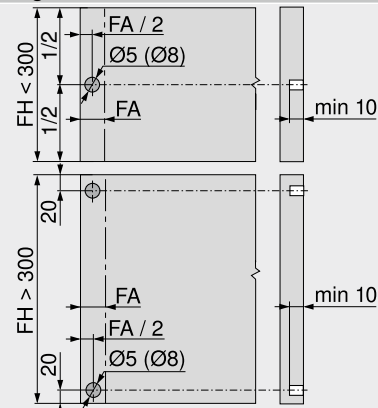
BT Profundidad de taladrado

Cableado posterior



BT Profundidad de taladrado

Trabajo del frente – posición del distanciador de amortiguación de Blum



El distanciador de amortiguación garantiza un recorrido de activación necesario de 2 mm

Si se usa una guía LEGRABOX para 70 kg, MERIVOBX para 70 kg o TANDEMBOX para 65 kg se deben montar 4 distanciadores de amortiguación de Blum

Realice una estabilización del frente en el caso de utilizar una altura de frente >300 mm para lograr una óptima función de activación

FA Recubrimiento del frente

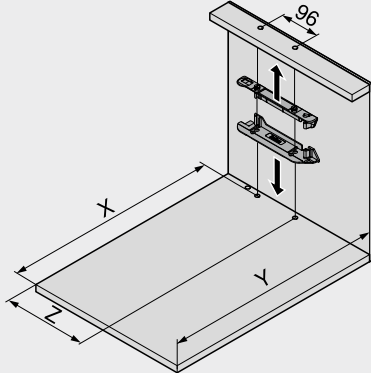
FH Altura del frente

Cuerpo de mueble estándar

Planificación

Construcción transversal horizontal

Cotas de taladrado – fondo | soporte transversal



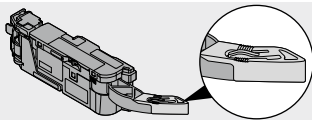
Trasera	X (mm)	Y (mm)
Trasera de madera	NL + 19	NL + 33
Trasera de acero	NL + 2	NL + 16
NL	Largo nominal	
X	Posición de taladrado	
Y	Requerimiento mínimo de espacio	
Z	Medida de acoplamiento	

Sistemas box	Trasera	Altura de la trasera	Ancho interior cuerpo de mueble LW (mm)									
			Z (mm)	242–266		267–286			287–316			
				Extensión de la palanca	Guía de la palanca	Z (mm)	Extensión de la palanca	Guía de la palanca	Acoplamiento de palanca	Z (mm)	Extensión de la palanca	Guía de la palanca
LEGRABOX	Trasera de madera	N	–	–	–	184	●	–	–	184	●	–
		M K C F	–	–	–	184	●	–	–	184	●	–
	Trasera de acero	N	–	–	–	–	–	–	●	–	–	–
	M K C F	–	–	–	184	×	–	–	●	184	●	–
MERIVOBX	Trasera de madera	N	–	–	–	174	×	–	–	174	●	–
		M K E	–	–	–	174	×	–	–	174	●	–
	Trasera de acero	N	–	–	–	–	–	–	–	–	–	–
	M K E	–	–	–	174	●	–	–	–	174	●	–
TANDEMBOX	Trasera de madera	N	179	×	●	179	●	●	–	179	●	●
		M K B C D	179	×	●	179	●	●	–	179	●	●
	Trasera de acero	N	–	–	–	–	–	–	–	190	×	–
	M K B C D	–	–	–	179	×	–	–	–	179	●	–

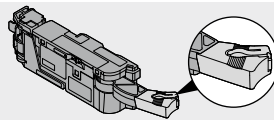
Sistemas box	Trasera	Altura de la trasera	Ancho interior cuerpo de mueble LW (mm)					
			Z (mm)	317–386		≥ 387		
				Extensión de la palanca	Guía de la palanca	Z (mm)	Extensión de la palanca	Guía de la palanca
LEGRABOX	Trasera de madera	N	184	●	–	LW / 2	●	–
		M K C F	184	●	–	LW / 2	●	–
	Trasera de acero	N	–	–	–	–	–	–
	M K C F	184	●	–	–	LW / 2	●	–
MERIVOBX	Trasera de madera	N	174	●	–	LW / 2	●	–
		M K E	174	●	–	LW / 2	●	–
	Trasera de acero	N	–	–	–	–	–	–
	M K E	174	●	–	–	LW / 2	●	–
TANDEMBOX	Trasera de madera	N	179	●	○	LW / 2	●	○
		M K B C D	179	●	○	LW / 2	●	○
	Trasera de acero	N	190	●	–	LW / 2	●	–
	M K B C D	179	●	–	LW / 2	●	–	

LW Ancho interior cuerpo de mueble
Z Medida de acoplamiento
● Requerido

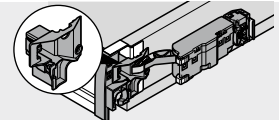
○ No requerido
– Imposible
× Eliminar



Extensión de la palanca

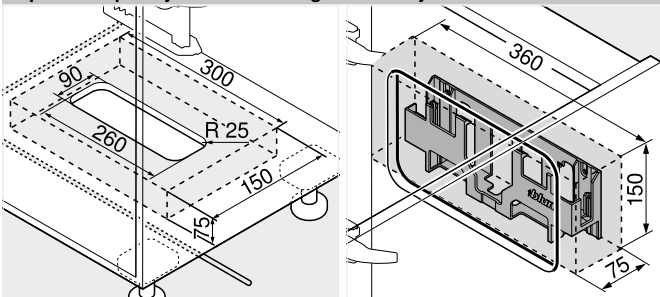


Acoplamiento de palanca



Guía de la palanca

Espacio ocupado y distancia de seguridad – sujeción de fuente de alimentación



Montaje sobre el fondo del cuerpo

Montaje en la pared

Atención

¡Mantener una distancia de seguridad de 30 mm entre el canto inferior (montaje sobre el fondo del cuerpo) o el canto delantero (montaje en la pared) y los bordes laterales de la sujeción de fuente de alimentación con cualquier objeto cercano!

¡Facilitar la circulación del aire para que el fuente de alimentación de SERVO-DRIVE no se sobrecaliente!

Indicaciones en la página

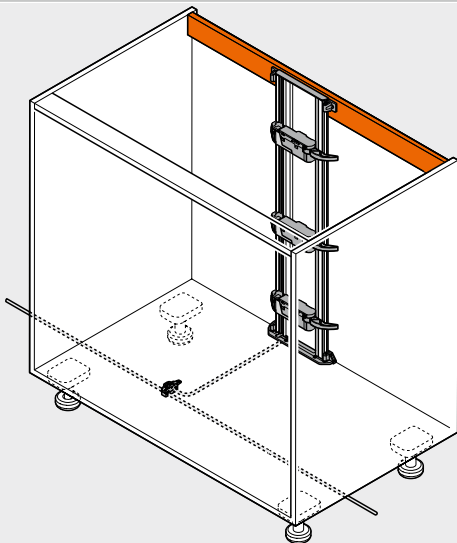
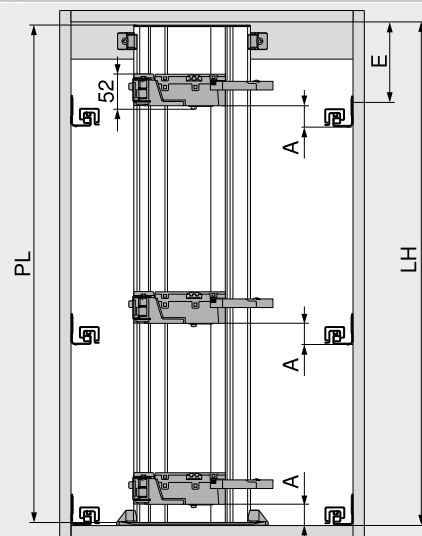
Visión general – SERVO-DRIVE para LEGRABOX MERIVOBX TANDEMBOX	359
Visión general – LEGRABOX	191
Visión general – MERIVOBX	257
Visión general – TANDEMBOX antaro	303
Visión general – TANDEMBOX plus	349

Información de pedido	360
Planificación – travesaño vertical	364
Accesorios	388
Visión general – ayudas de montaje	591
Directiva sobre maquinaria	701
Para más información técnica	698

Montaje, desmontaje y ajuste

Short-URL	www.blum.com/a380
-----------	-------------------



Cuerpo de mueble estándar
Planificación
Construcción transversal vertical
Cuerpo

Posición – equipo de accionamiento


$PL = LH - 10 \text{ mm}$

Redondear a la baja hasta la decena inferior más próxima

A Distancia desde el canto inferior de la guía de cuerpo de mueble hasta el canto inferior del equipo de accionamiento

E Distancia desde el canto inferior del panel superior hasta la posición de atornillado de la guía de cuerpo de mueble

LH Altura interior de cuerpo de mueble

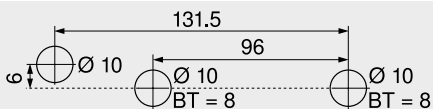
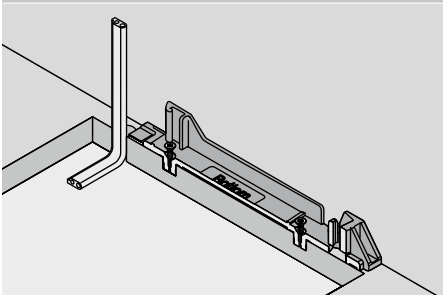
PL Largo del perfil de soporte

Posición – equipo de accionamiento

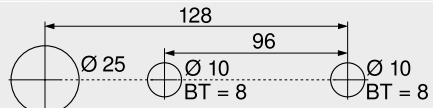
Sistemas box	Trasera	Altura de la trasera	Ancho interior cuerpo de mueble LW (mm)							
			242–266		267–286		287–316		≥ 317	
			A (mm)	E mín. (mm)	A (mm)	E mín. (mm)	A (mm)	E mín. (mm)	A (mm)	E mín. (mm)
LEGRABOX	Trasera de madera	N	–	–	45	61	45	61	45	61
		M K C F	–	–	45	69	45	69	45	69
	Trasera de acero	N	–	–	–	–	–	–	–	–
		M K C F	–	–	45	69	45	69	45	69
MERIVOBX	Trasera de madera	N	–	–	28	32	28	32	28	32
		M K E	–	–	45	54	45	54	45	54
	Trasera de acero	N	–	–	–	–	–	–	–	–
		M K E	–	–	45	54	45	54	45	54
TANDEMBOX	Trasera de madera	N	35	56	35	56	35	56	28	49
		M K B C D	35	64	35	64	35	64	35	64
	Trasera de acero	N	–	–	–	–	28	49	28	49
		M K B C D	–	–	35	64	35	64	35	64

A Distancia desde el canto inferior de la guía de cuerpo de mueble hasta el canto inferior del equipo de accionamiento – Imposible

E Distancia desde el canto inferior del panel superior hasta la posición de atornillado de la guía de cuerpo de mueble

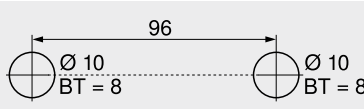
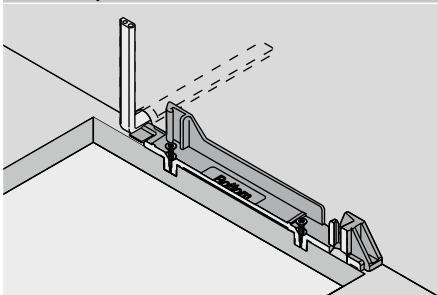
Fondo – esquema de taladrado
Cableado inferior


BT Profundidad de taladrado

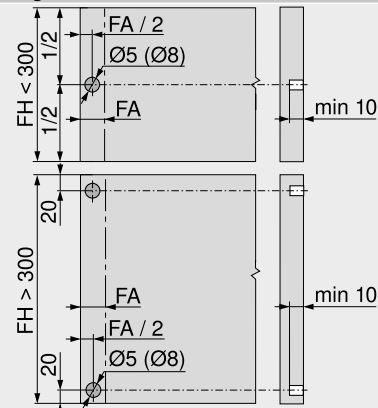


Esquema de taladrado alternativo para MINIPRESS top y MINIPRESS

BT Profundidad de taladrado

Cableado posterior


BT Profundidad de taladrado

Trabajo del frente – posición del distanciador de amortiguación de Blum


El distanciador de amortiguación garantiza un recorrido de activación necesario de 2 mm

Si se usa una guía LEGRABOX para 70 kg, MERIVOBX para 70 kg o TANDEMBOX para 65 kg se deben montar 4 distanciadores de amortiguación de Blum

Realice una estabilización del frente en el caso de utilizar una altura de frente >300 mm para lograr una óptima función de activación

FA Recubrimiento del frente

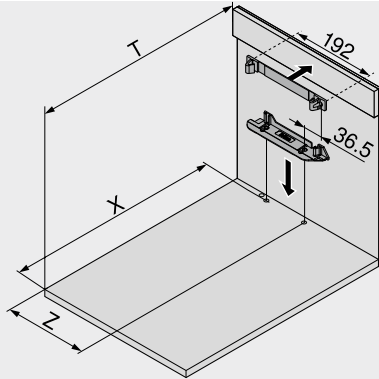
FH Altura del frente

Cuerpo de mueble estándar

Planificación

Construcción transversal vertical

Cotas de taladrado – fondo | soporte transversal



Trasera	X (mm)	T (mm)
Trasera de madera	NL + 19	NL + 34
Trasera de acero	NL + 2	NL + 17

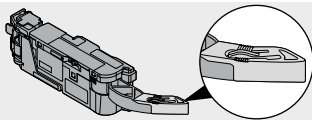
NL Largo nominal
X Posición de taladrado
T Posición de travesaño de borde delantero
Z Medida de acoplamiento

Sistemas box	Trasera	Altura de la trasera	Ancho interior cuerpo de mueble LW (mm)									
			Z (mm)	242–266		267–286			287–316			
				Extensión de la palanca	Guía de la palanca	Z (mm)	Extensión de la palanca	Guía de la palanca	Acoplamiento de palanca	Z (mm)	Extensión de la palanca	Guía de la palanca
LEGRABOX	Trasera de madera	N	–	–	–	184	●	–	–	184	●	–
		M K C F	–	–	–	184	●	–	–	184	●	–
	Trasera de acero	N	–	–	–	–	–	–	●	–	–	–
		M K C F	–	–	–	184	✘	–	–	184	●	–
MERIVOBX	Trasera de madera	N	–	–	–	174	✘	–	–	174	●	–
		M K E	–	–	–	174	✘	–	–	174	●	–
	Trasera de acero	N	–	–	–	–	–	–	–	–	–	–
		M K E	–	–	–	174	●	–	–	174	●	–
TANDEMBOX	Trasera de madera	N	179	✘	●	179	●	●	–	179	●	●
		M K B C D	179	✘	●	179	●	●	–	179	●	●
	Trasera de acero	N	–	–	–	–	–	–	–	190	✘	–
		M K B C D	–	–	–	179	✘	–	–	179	●	–

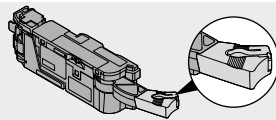
Sistemas box	Trasera	Altura de la trasera	Ancho interior cuerpo de mueble LW (mm)					
			Z (mm)	317–386		≥ 387		
				Extensión de la palanca	Guía de la palanca	Z (mm)	Extensión de la palanca	Guía de la palanca
LEGRABOX	Trasera de madera	N	184	●	–	LW / 2	●	–
		M K C F	184	●	–	LW / 2	●	–
	Trasera de acero	N	–	–	–	–	–	–
		M K C F	184	●	–	LW / 2	●	–
MERIVOBX	Trasera de madera	N	174	●	–	LW / 2	●	–
		M K E	174	●	–	LW / 2	●	–
	Trasera de acero	N	–	–	–	–	–	–
		M K E	174	●	–	LW / 2	●	–
TANDEMBOX	Trasera de madera	N	179	●	○	LW / 2	●	○
		M K B C D	179	●	○	LW / 2	●	○
	Trasera de acero	N	190	●	–	LW / 2	●	–
		M K B C D	179	●	–	LW / 2	●	–

LW Ancho interior cuerpo de mueble
Z Medida de acoplamiento
● Requerido

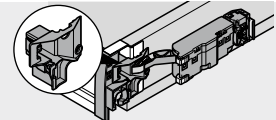
○ No requerido
– Imposible
✘ Eliminar



Extensión de la palanca

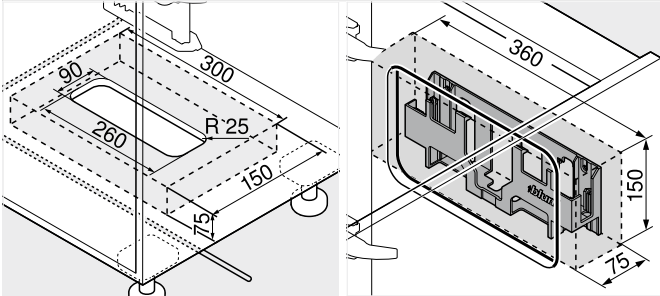


Acoplamiento de palanca



Guía de la palanca

Espacio ocupado y distancia de seguridad – sujeción de fuente de alimentación



Montaje sobre el fondo del cuerpo

Montaje en la pared

Atención

¡Mantener una distancia de seguridad de 30 mm entre el canto inferior (montaje sobre el fondo del cuerpo) o el canto delantero (montaje en la pared) y los bordes laterales de la sujeción de fuente de alimentación con cualquier objeto cercano!

¡Facilitar la circulación del aire para que el fuente de alimentación de SERVO-DRIVE no se sobrecaliente!

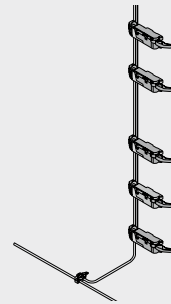
Indicaciones en la página

Visión general – SERVO-DRIVE para LEGRABOX MERIVOBX TANDEMBOX	359	Información de pedido	360	Montaje, desmontaje y ajuste	
Visión general – LEGRABOX	191	Planificación – travesaño horizontal	362		
Visión general – MERIVOBX	257	Accesorios	388		
Visión general – TANDEMBOX antaro	303	Visión general – ayudas de montaje	591	Short-URL	
Visión general – TANDEMBOX plus	349	Directiva sobre maquinaria	701	www.blum.com/a380	
		Para más información técnica	698		

SPACE TOWER


Sin conexión fija con el equipo de accionamiento.

- Sistema eléctrico de apertura asistida en conexión con **BLUMOTION** – para un cierre suave y silencioso
- Con perfil de soporte vertical
- Sin conexión fija con el equipo de accionamiento
- Los módulos extraíbles se instalan sin modificaciones
- Montaje sin herramientas
- Cableado sencillo
- Poca profundidad en la instalación
- En los módulos extraíbles interiores, **SERVO-DRIVE para MERIVOBX** solo se desajusta tirando

Cableado

Información de pedido

2 Perfil de soporte				
	Longitud (mm)	Material	Cable	Ref.
	650	Aluminio	●	Z10T650AA
	700	Aluminio	●	Z10T700AA
	710	Aluminio	●	Z10T710AA
	750	Aluminio	●	Z10T750AA
	800	Aluminio	●	Z10T800AA
	1170	Aluminio	–	Z10T1170A

Para cortar a medida

- Con cable
- Sin cable

Corte Altura interior de cuerpo de mueble LH – 10 mm

3a Fijación para perfil de soporte superior/inferior
Construcción transversal horizontal

	Color	Material	Ref.
	R7037	Plástico	Z10D01E0.01

Alternativa a 3a
3b Fijación para perfil de soporte inferior/posterior
Construcción transversal vertical

	Color	Material	Ref.
	R7037	Plástico	Z10D01EA.01

Incl. tapa del perfil de soporte

9 Equipo de accionamiento

	Color	Material	Ref.
	R7037	Plástico	Z10A3000.03

Incluye extensión de la palanca, premontada

10 Acoplamiento de palanca

Sistemas box	Trasera	Color	Ref.
LEGRABOX	Trasera de acero	S	Z10A3006

Se requiere a partir de altura M y un ancho interior de cuerpo LW de 267–286 mm

10 Guía de la palanca

Sistemas box	Trasera	Color	Ref.
TANDEMBOX	Trasera de madera	R7037	Z10A3H00

Requerida en caso de un ancho interior de cuerpo LW de 242–316 mm

11 El cable de distribución para SERVO-DRIVE + protector del extremo del cable

	Color	Largo (m)	Ref.
	S	8	Z10K800AE

Consta de:

11a 1 x Cable de distribución de SERVO-DRIVE

11b 5 x Protector de extremos de cable

Para cortar a medida

Se puede utilizar como cable de distribución, cable para el perfil de soporte o cable de comunicación

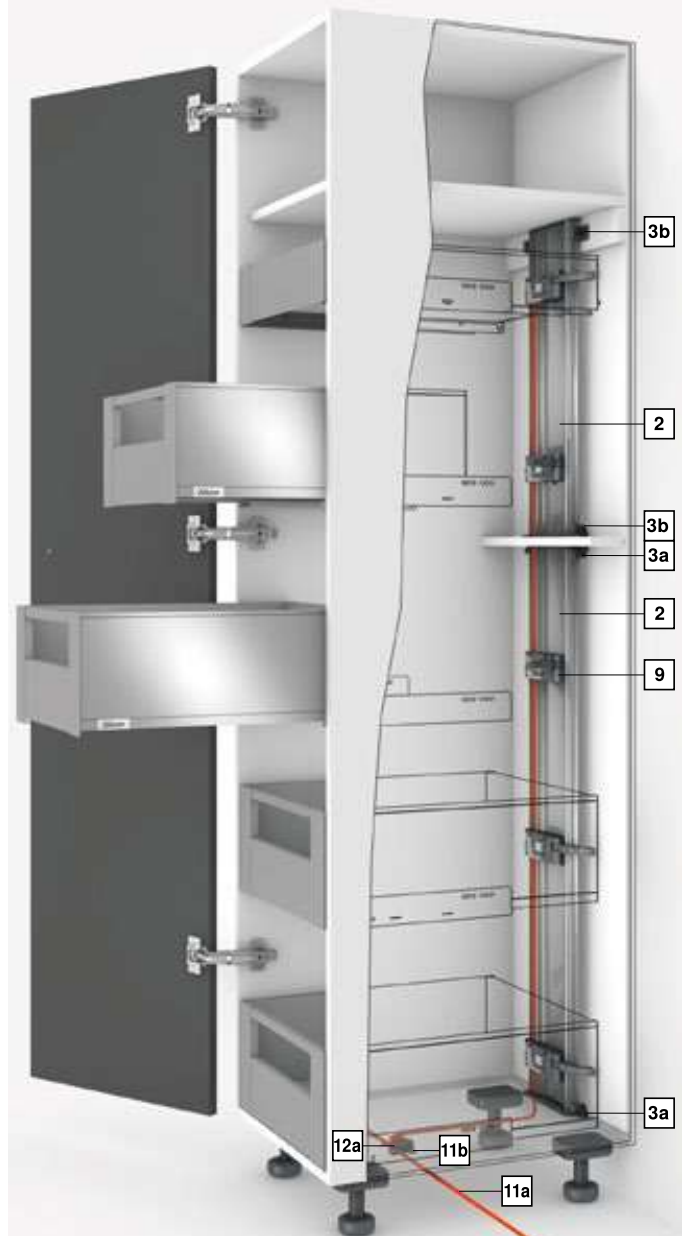
12 Empalme + protector de extremos de cable

	Color	Material	Ref.
	S	Plástico	Z10V100E.01

Consta de:

12a 1 x Empalme

11b 2 x Protector de extremos de cable



SPACE TOWER

Información de pedido

13	Fuente de alimentación SERVO-DRIVE 24 vatios			
	Paquete de idiomas	Ref.	Paquete de idiomas	Ref.
	A	Z10NE030A	F	Z10NE030F
	B	Z10NE030B	G	Z10NE030G
	C	Z10NE030C	H	Z10NE030H
	D	Z10NE030D	J	Z10NE030J
	E	Z10NE030E		

Incl. instrucciones de uso y montaje
Sin cable de alimentación eléctrico

Paquete de idiomas – instrucciones de uso y montaje

A	DE EN FR IT NL	F	BG ET LT LV RO RU
B	DA EN FI NO SV	G	EN ES FR
C	EL EN HR SL SR TR	H	EN ZH
D	EN ES FR IT PT	J	JA
E	CS HU PL SK		

Nomenclaturas de idiomas conforme a la normativa ISO-639

Accesorios

Soporte de cable			
	Color	Material	Ref.
	W	Plástico	Z10K0009
Por ejemplo, para fijar el cable de distribución de SERVO-DRIVE			
Color		Color	
R7037	RAL 7037 gris polvo	W	Blanco
S	Negro	WGR	Gris claro

14	Cable de alimentación eléctrico			
	Mercado	Ref.	Mercado	Ref.
	AR	Z10M200A	JP	Z10M200J
	UK	Z10M200B	AU	Z10M200K
	CH	Z10M200C	CL	Z10M200L
	DK	Z10M200D	CN	Z10M200N
	Europa	Z10M200E	BR	Z10M200S.01
	Europa	Z10M200E.OS	TW	Z10M200T
	IN	Z10M200H	US CA	Z10M200U
	IL	Z10M200I	ZA	Z10M200Z

2 m de largo, incluido el enchufe

¹ Sin conector

15a Sujeción de fuente de alimentación

Montaje sobre el fondo del cuerpo

	Color	Material	Ref.
	R7037	Plástico	Z10NG000

Incl. tapa

Para fuente de alimentación SERVO-DRIVE 24 vatios

Alternativa a 15a

15b Sujeción de fuente de alimentación

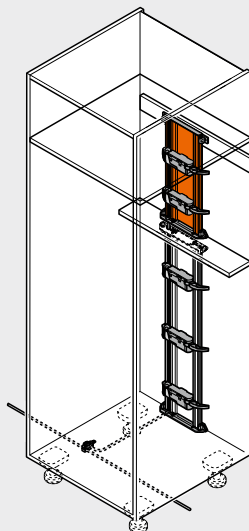
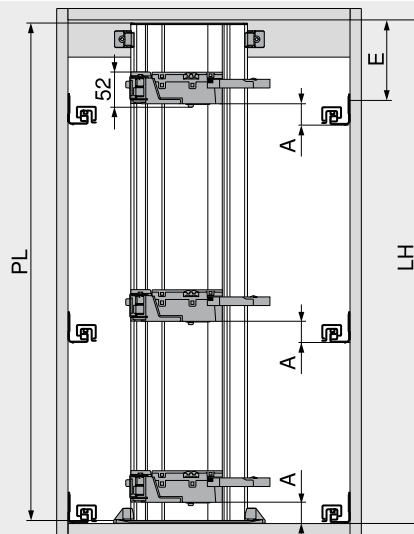
Montaje en la pared

	Color	Material	Ref.
	WGR	Plástico	Z10NG120

Para fuente de alimentación SERVO-DRIVE 24 vatios

Indicaciones en la página

Visión general – SERVO-DRIVE para LEGRABOX MERIVOBX TANDEMBOX	359	Cota de trabajo – perfil de soporte inferior	370	Montaje, desmontaje y ajuste
Visión general – LEGRABOX	191	Accesorios	388	
Visión general – MERIVOBX	257	Visión general – ayudas de montaje	591	
Visión general – TANDEMBOX antaro	303	Directiva sobre maquinaria	701	
Visión general – TANDEMBOX plus	349	Para más información técnica	698	
Cota de trabajo – perfil de soporte superior	368			
				Short-URL
				www.blum.com/a380

SPACE TOWER
Planificación
Perfil de soporte superior
Cuerpo

Posición – equipo de accionamiento


$PL = LH - 10 \text{ mm}$

Redondear a la baja hasta la decena inferior más próxima

A Distancia desde el canto inferior de la guía de cuerpo de mueble hasta el canto inferior del equipo de accionamiento

E Distancia desde el canto inferior del panel superior hasta la posición de atornillado de la guía de cuerpo de mueble

LH Altura interior de cuerpo de mueble

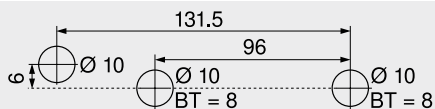
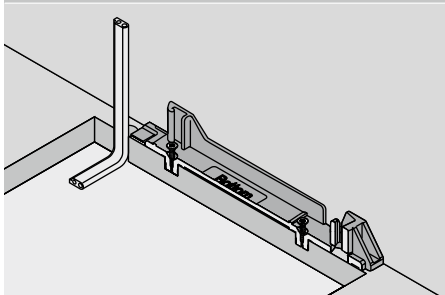
PL Largo del perfil de soporte

Posición – equipo de accionamiento

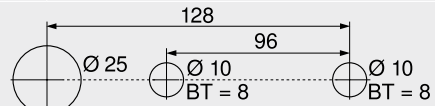
Sistemas box	Trasera	Altura de la trasera	Ancho interior cuerpo de mueble LW (mm)							
			242–266		267–286		287–316		≥ 317	
			A (mm)	E mín. (mm)	A (mm)	E mín. (mm)	A (mm)	E mín. (mm)	A (mm)	E mín. (mm)
LEGRABOX	Trasera de madera	N	–	–	45	61	45	61	45	61
		M K C F	–	–	45	69	45	69	45	69
	Trasera de acero	N	–	–	–	–	–	–	–	–
		M K C F	–	–	45	69	45	69	45	69
MERIVOBX	Trasera de madera	N	–	–	28	32	28	32	28	32
		M K E	–	–	45	54	45	54	45	54
	Trasera de acero	N	–	–	–	–	–	–	–	–
		M K E	–	–	45	54	45	54	45	54
TANDEMBOX	Trasera de madera	N	35	56	35	56	35	56	28	49
		M K B C D	35	64	35	64	35	64	35	64
	Trasera de acero	N	–	–	–	–	28	49	28	49
		M K B C D	–	–	35	64	35	64	35	64

A Distancia desde el canto inferior de la guía de cuerpo de mueble hasta el canto inferior del equipo de accionamiento – Imposible

E Distancia desde el canto inferior del panel superior hasta la posición de atornillado de la guía de cuerpo de mueble

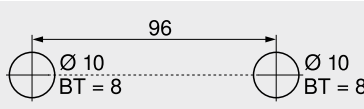
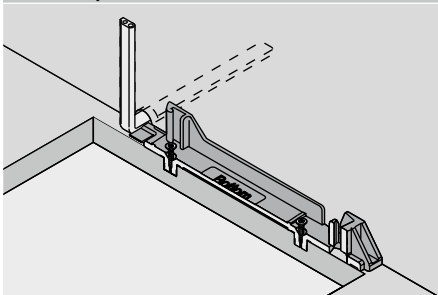
Fondo – esquema de taladrado
Cableado inferior


BT Profundidad de taladrado

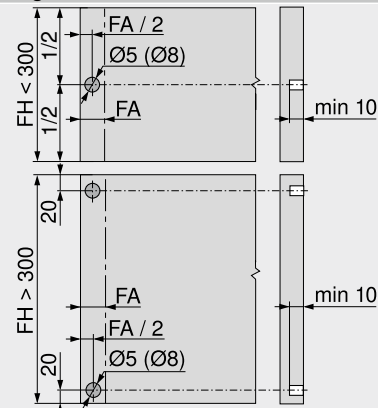


Esquema de taladrado alternativo para MINIPRESS top y MINIPRESS

BT Profundidad de taladrado

Cableado posterior


BT Profundidad de taladrado

Trabajo del frente – posición del distanciador de amortiguación de Blum


El distanciador de amortiguación garantiza un recorrido de activación necesario de 2 mm

Si se usa una guía LEGRABOX para 70 kg, MERIVOBX para 70 kg o TANDEMBOX para 65 kg se deben montar 4 distanciadores de amortiguación de Blum

Realice una estabilización del frente en el caso de utilizar una altura de frente >300 mm para lograr una óptima función de activación

FA Recubrimiento del frente

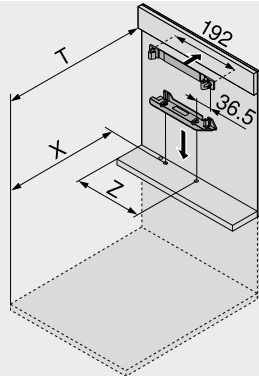
FH Altura del frente

SPACE TOWER

Planificación

Perfil de soporte superior

Cotas de taladrado – fondo | soporte transversal



Trasera	X (mm)	T (mm)
Trasera de madera	NL + 19	NL + 34
Trasera de acero	NL + 2	NL + 17

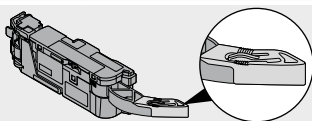
NL Largo nominal
X Posición de taladrado
T Posición de travesaño de borde delantero
Z Medida de acoplamiento

Sistemas box	Trasera	Altura de la trasera	Ancho interior cuerpo de mueble LW (mm)									
			Z (mm)	242–266		267–286			287–316			
				Extensión de la palanca	Guía de la palanca	Z (mm)	Extensión de la palanca	Guía de la palanca	Acoplamiento de palanca	Z (mm)	Extensión de la palanca	Guía de la palanca
LEGRABOX	Trasera de madera	N	–	–	–	184	●	–	–	184	●	–
		M K C F	–	–	–	184	●	–	–	184	●	–
	Trasera de acero	N	–	–	–	–	–	–	●	–	–	–
MERIVOBX	Trasera de madera	N	–	–	–	174	×	–	–	174	●	–
		M K E	–	–	–	174	×	–	–	174	●	–
	Trasera de acero	N	–	–	–	–	–	–	–	–	–	–
TANDEMBOX	Trasera de madera	N	179	×	●	179	●	●	–	179	●	●
		M K B C D	179	×	●	179	●	●	–	179	●	●
	Trasera de acero	N	–	–	–	–	–	–	–	190	×	–
						179	×	–	–	179	●	–

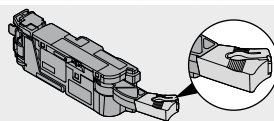
Sistemas box	Trasera	Altura de la trasera	Ancho interior cuerpo de mueble LW (mm)					
			Z (mm)	317–386		≥ 387		
				Extensión de la palanca	Guía de la palanca	Z (mm)	Extensión de la palanca	Guía de la palanca
LEGRABOX	Trasera de madera	N	184	●	–	LW / 2	●	–
		M K C F	184	●	–	LW / 2	●	–
	Trasera de acero	N	–	–	–	–	–	–
MERIVOBX	Trasera de madera	N	174	●	–	LW / 2	●	–
		M K E	174	●	–	LW / 2	●	–
	Trasera de acero	N	–	–	–	–	–	–
TANDEMBOX	Trasera de madera	N	174	●	–	LW / 2	●	–
		M K E	174	●	–	LW / 2	●	–
	Trasera de acero	N	179	●	○	LW / 2	●	○
			179	●	○	LW / 2	●	○
			190	●	–	LW / 2	●	–
			190	●	–	LW / 2	●	–
			179	●	–	LW / 2	●	–

LW Ancho interior cuerpo de mueble
Z Medida de acoplamiento
● Requerido

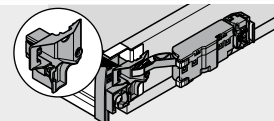
○ No requerido
– Imposible
× Eliminar



Extensión de la palanca

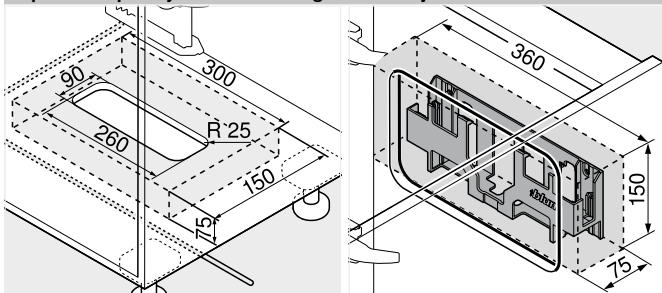


Acoplamiento de palanca



Guía de la palanca

Espacio ocupado y distancia de seguridad – sujeción de fuente de alimentación



Montaje sobre el fondo del cuerpo

Montaje en la pared

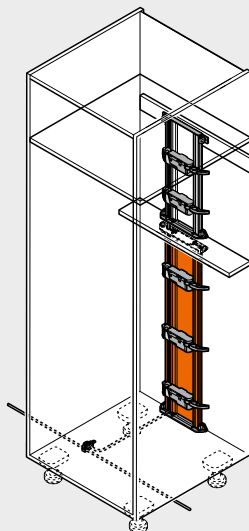
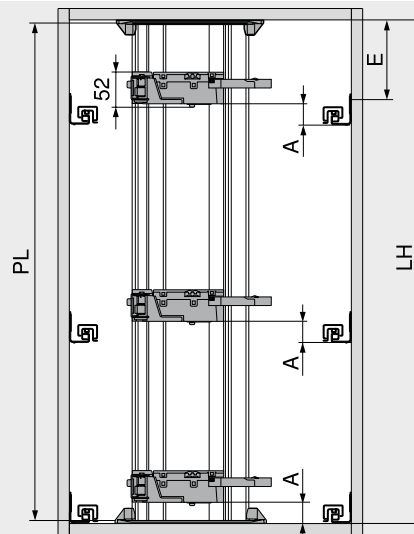
Atención

¡Mantener una distancia de seguridad de 30 mm entre el canto inferior (montaje sobre el fondo del cuerpo) o el canto delantero (montaje en la pared) y los bordes laterales de la sujeción de fuente de alimentación con cualquier objeto cercano!

¡Facilitar la circulación del aire para que el fuente de alimentación de SERVO-DRIVE no se sobrecaliente!

Indicaciones en la página

Visión general – SERVO-DRIVE para LEGRABOX MERIVOBX TANDEMBOX	359	Información de pedido	366	Montaje, desmontaje y ajuste	
Visión general – LEGRABOX	191	Cota de trabajo – perfil de soporte inferior	370		
Visión general – MERIVOBX	257	Accesorios	388		
Visión general – TANDEMBOX antaro	303	Visión general – ayudas de montaje	591	Short-URL	
Visión general – TANDEMBOX plus	349	Directiva sobre maquinaria	701	www.blum.com/a380	
		Para más información técnica	698		

SPACE TOWER
Planificación
Perfil de soporte inferior
Cuerpo

Posición – equipo de accionamiento


$PL = LH - 10 \text{ mm}$

Redondear a la baja hasta la decena inferior más próxima

A Distancia desde el canto inferior de la guía de cuerpo de mueble hasta el canto inferior del equipo de accionamiento

E Distancia desde el canto inferior del panel superior hasta la posición de atornillado de la guía de cuerpo de mueble

LH Altura interior de cuerpo de mueble

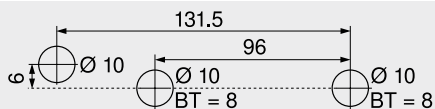
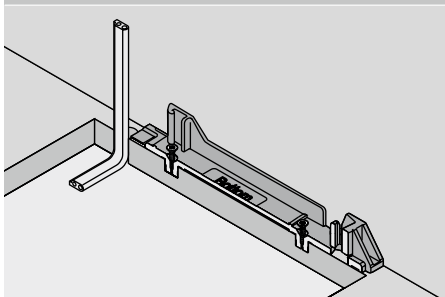
PL Largo del perfil de soporte

Posición – equipo de accionamiento

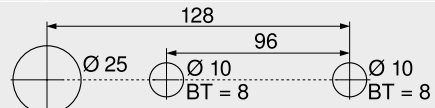
Sistemas box	Trasera	Altura de la trasera	Ancho interior cuerpo de mueble LW (mm)							
			242–266		267–286		287–316		≥ 317	
			A (mm)	E mín. (mm)	A (mm)	E mín. (mm)	A (mm)	E mín. (mm)	A (mm)	E mín. (mm)
LEGRABOX	Trasera de madera	N	–	–	45	61	45	61	45	61
		M K C F	–	–	45	69	45	69	45	69
	Trasera de acero	N	–	–	–	–	–	–	–	–
		M K C F	–	–	45	69	45	69	45	69
MERIVOBX	Trasera de madera	N	–	–	28	32	28	32	28	32
		M K E	–	–	45	54	45	54	45	54
	Trasera de acero	N	–	–	–	–	–	–	–	–
		M K E	–	–	45	54	45	54	45	54
TANDEMBOX	Trasera de madera	N	35	56	35	56	35	56	28	49
		M K B C D	35	64	35	64	35	64	35	64
	Trasera de acero	N	–	–	–	–	28	49	28	49
		M K B C D	–	–	35	64	35	64	35	64

A Distancia desde el canto inferior de la guía de cuerpo de mueble hasta el canto inferior del equipo de accionamiento – Imposible

E Distancia desde el canto inferior del panel superior hasta la posición de atornillado de la guía de cuerpo de mueble

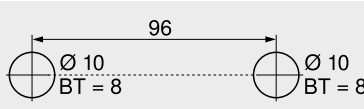
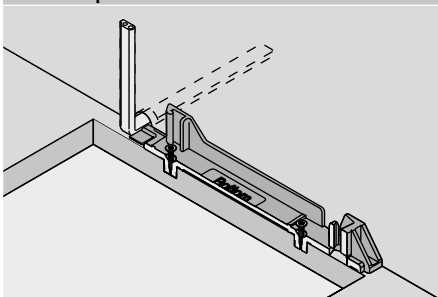
Fondo – esquema de taladrado
Cableado inferior


BT Profundidad de taladrado

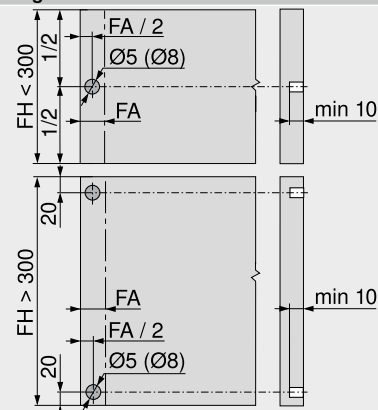


Esquema de taladrado alternativo para MINIPRESS top y MINIPRESS

BT Profundidad de taladrado

Cableado posterior


BT Profundidad de taladrado

Trabajo del frente – posición del distanciador de amortiguación de Blum


El distanciador de amortiguación garantiza un recorrido de activación necesario de 2 mm

Si se usa una guía LEGRABOX para 70 kg, MERIVOBX para 70 kg o TANDEMBOX para 65 kg se deben montar 4 distanciadores de amortiguación de Blum

Realice una estabilización del frente en el caso de utilizar una altura de frente >300 mm para lograr una óptima función de activación

FA Recubrimiento del frente

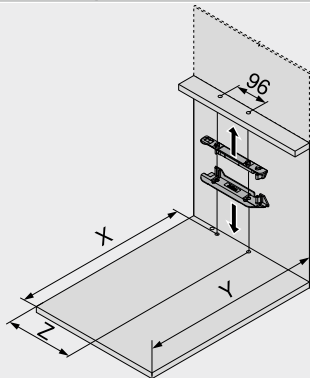
FH Altura del frente

SPACE TOWER

Planificación

Perfil de soporte inferior

Cotas de taladrado – fondo | soporte transversal



Trasera	X (mm)	Y (mm)
Trasera de madera	NL + 19	NL + 33
Trasera de acero	NL + 2	NL + 16

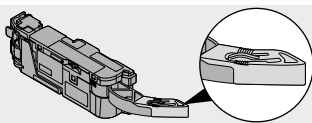
NL Largo nominal
X Posición de taladrado
Y Requerimiento mínimo de espacio
Z Medida de acoplamiento

Sistemas box	Trasera	Altura de la trasera	Ancho interior cuerpo de mueble LW (mm)										
			Z (mm)	242–266 Extensión de la palanca	Guía de la palanca	Z (mm)	267–286 Extensión de la palanca	Guía de la palanca	Acoplamiento de palanca	Z (mm)	287–316 Extensión de la palanca	Guía de la palanca	
LEGRABOX	Trasera de madera	N	–	–	–	184	●	–	–	–	184	●	–
	Trasera de acero	N	–	–	–	184	●	–	–	–	184	●	–
MERIVOBX	Trasera de madera	N	–	–	–	174	●	–	–	–	174	●	–
	Trasera de acero	N	–	–	–	174	●	–	–	–	174	●	–
TANDEMBOX	Trasera de madera	N	179	●	●	179	●	●	–	–	179	●	●
	Trasera de acero	N	179	●	●	179	●	●	–	–	179	●	●

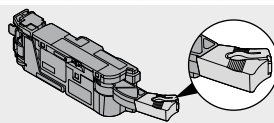
Sistemas box	Trasera	Altura de la trasera	Ancho interior cuerpo de mueble LW (mm)					
			Z (mm)	317–386 Extensión de la palanca	Guía de la palanca	Z (mm)	≥ 387 Extensión de la palanca	Guía de la palanca
LEGRABOX	Trasera de madera	N	184	●	–	LW / 2	●	–
	Trasera de acero	N	184	●	–	LW / 2	●	–
MERIVOBX	Trasera de madera	N	174	●	–	LW / 2	●	–
	Trasera de acero	N	174	●	–	LW / 2	●	–
TANDEMBOX	Trasera de madera	N	179	●	○	LW / 2	●	○
	Trasera de acero	N	190	●	○	LW / 2	●	○

LW Ancho interior cuerpo de mueble
Z Medida de acoplamiento
● Requerido

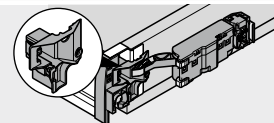
○ No requerido
– Imposible
× Eliminar



Extensión de la palanca

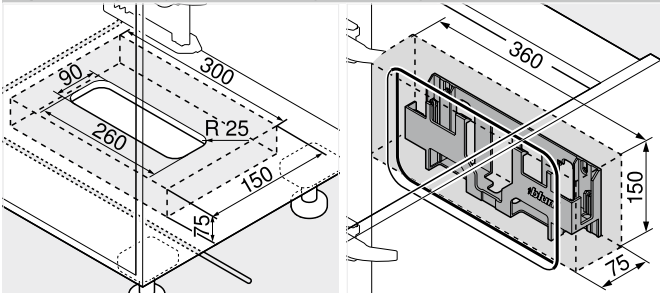


Acoplamiento de palanca



Guía de la palanca

Espacio ocupado y distancia de seguridad – sujeción de fuente de alimentación



Montaje sobre el fondo del cuerpo

Montaje en la pared

Atención

¡Mantener una distancia de seguridad de 30 mm entre el canto inferior (montaje sobre el fondo del cuerpo) o el canto delantero (montaje en la pared) y los bordes laterales de la sujeción de fuente de alimentación con cualquier objeto cercano!

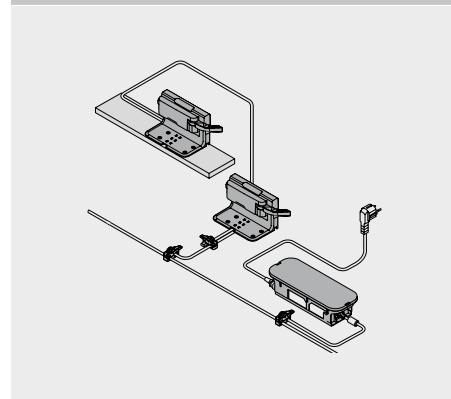
¡Facilitar la circulación del aire para que el fuente de alimentación de SERVO-DRIVE no se sobrecaliente!

Indicaciones en la página

Visión general – SERVO-DRIVE para LEGRABOX MERIVOBX TANDEMBOX	359	Información de pedido	366	Montaje, desmontaje y ajuste	
Visión general – LEGRABOX	191	Cota de trabajo – perfil de soporte superior	368		
Visión general – MERIVOBX	257	Accesorios	388		
Visión general – TANDEMBOX antaro	303	Visión general – ayudas de montaje	591	Short-URL	
Visión general – TANDEMBOX plus	349	Directiva sobre maquinaria	701	www.blum.com/a380	
		Para más información técnica	698		

Mueble del fregadero


- Sin conexión fija con el equipo de accionamiento.
- Sistema eléctrico de apertura asistida en conexión con **BLUMOTION** – para un cierre suave y silencioso
- Con soporte de fijación
- Sin conexión fija con el equipo de accionamiento
- Los módulos extraíbles se instalan sin modificaciones
- Rápido montaje de las piezas premontadas

Cableado

Información de pedido

1	Distanciador de amortiguación de Blum		Ref.
	Díámetro (mm)		
	5		993.0530
	8		993.0830.01

Hasta una altura del frente FH de 300 mm use 2 piezas
 A partir de una altura del frente FH de 300 mm use 4 piezas
 Utilizar 4 piezas para la guía de cuerpo de mueble LEGRABOX de 70 kg
 Utilizar 4 piezas para la guía de cuerpo de mueble MERIVOBX de 70 kg
 Utilizar 4 piezas para la guía de cuerpo de mueble TANDEMBOX de 65 kg

5	Soporte de fijación, individual		Ref.
	Color	Material	
	R7037	Plástico	Z10D0311

9	Equipo de accionamiento		Ref.
	Color	Material	
	R7037	Plástico	Z10A3000.03

Incluye extensión de la palanca, premontada

9a	Protección contra goteo		Ref.
	Color	Material	
	R7037	Plástico	Z10D0316

11	El cable de distribución para SERVO-DRIVE + protector del extremo del cable		Ref.
	Color	Largo (m)	
	S	8	Z10K800AE

Consta de:

11a 1 x Cable de distribución de SERVO-DRIVE
11b 5 x Protector de extremos de cable
 Para cortar a medida
 Se puede utilizar como cable de distribución, cable para el perfil de soporte o cable de comunicación

12	Empalme + protector de extremos de cable		Ref.
	Color	Material	
	S	Plástico	Z10V100E.01

Consta de:

12a 1 x Empalme
11b 2 x Protector de extremos de cable

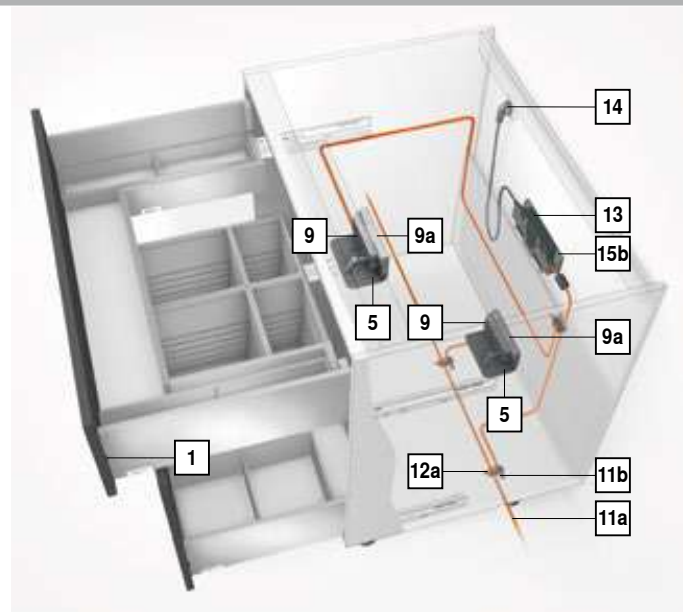
13	Fuente de alimentación SERVO-DRIVE 24 vatios		Ref.	
	Paquete de idiomas	Ref.	Paquete de idiomas	Ref.
	A	Z10NE030A	F	Z10NE030F
	B	Z10NE030B	G	Z10NE030G
	C	Z10NE030C	H	Z10NE030H
	D	Z10NE030D	J	Z10NE030J
	E	Z10NE030E		

Incl. instrucciones de uso y montaje
 Sin cable de alimentación eléctrico

Paquete de idiomas – instrucciones de uso y montaje

A DE EN FR IT NL	F BG ET LT LV RO RU
B DA EN FI NO SV	G EN ES FR
C EL EN HR SL SR TR	H EN ZH
D EN ES FR IT PT	J JA
E CS HU PL SK	

Nomenclaturas de idiomas conforme a la normativa ISO-639



14	Cable de alimentación eléctrico		Ref.
	Mercado	Ref. Mercado	Ref.
	AR	Z10M200A JP	Z10M200J
	UK	Z10M200B AU	Z10M200K
	CH	Z10M200C CL	Z10M200L
	DK	Z10M200D CN	Z10M200N
	Europa	Z10M200E BR	Z10M200S.01
	Europa	Z10M200E.OS TW	Z10M200T
	IN	Z10M200H US CA	Z10M200U
	IL	Z10M200I ZA	Z10M200Z

2 m de largo, incluido el enchufe
¹ Sin conector

15a	Sujeción de fuente de alimentación		Ref.
	Montaje sobre el fondo del cuerpo		
	Color	Material	
	R7037	Plástico	Z10NG000

Incl. tapa

Para fuente de alimentación SERVO-DRIVE 24 vatios

Alternativa a 15a			
15b	Sujeción de fuente de alimentación		Ref.
	Montaje en la pared		
	Color	Material	
	WGR	Plástico	Z10NG120

Para fuente de alimentación SERVO-DRIVE 24 vatios

Mueble del fregadero

Información de pedido

Accesorios


– Soporte de cable			
	Color	Material	Ref.
	W	Plástico	Z10K0009

Por ejemplo, para fijar el cable de distribución de SERVO-DRIVE

– Estabilizador del fondo/frente			
	Color	Material	Ref.
	R7037	Plástico	Z96.10E1

Color		Color	
R7037	RAL 7037 gris polvo	W	Blanco
S	Negro	WGR	Gris claro

Indicaciones en la página

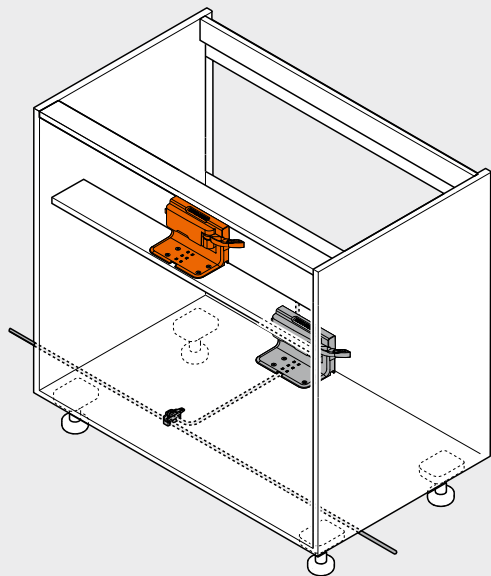
Visión general – SERVO-DRIVE para LEGRABOX MERIVOBX TANDEMBOX	359	Accesorios	388	Montaje, desmontaje y ajuste  Short-URL www.blum.com/a380
Visión general – LEGRABOX	191	Visión general – ayudas de montaje	591	
Visión general – MERIVOBX	257	Directiva sobre maquinaria	701	
Visión general – TANDEMBOX antaro	303	Para más información técnica	698	
Visión general – TANDEMBOX plus	349			
Planificación	374			

Mueble del fregadero

Planificación

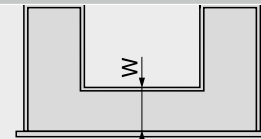
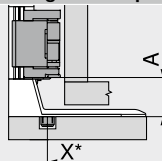
Cuerpo

Cuerpo



Travesaño diagonal – soporte de fijación individual

Travesaño diagonal – soporte de fijación individual



Adaptador
LEGRABOX | MERIVOBX | TANDEMBOX

A Distancia desde el canto inferior del soporte de fijación

X Posición de taladrado

X* Medido desde el canto frontal de cuerpo de mueble

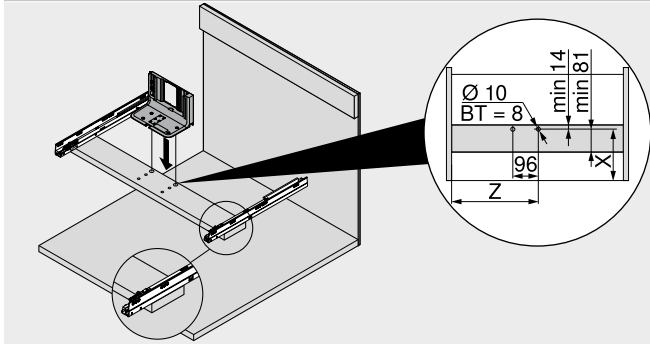
W Distancia desde el canto delantero del fondo del cajón al adaptador
W = NL perfiles exteriores – NL perfiles interiores
LEGRABOX: mín. 150 mm
MERIVOBX: mín. 150 mm
TANDEMBOX: mín. 100 mm
TANDEMBOX: mín. 100 mm

Sistemas box	Trasera	Altura de la trasera	A (mm)
LEGRABOX	Adaptador	N M K C F	45
MERIVOBX	Adaptador	N	28
		M K E	45
TANDEMBOX	Adaptador	N	28
		M K B C D	35

A Distancia desde el canto inferior del soporte de fijación hasta el canto inferior del equipo de accionamiento

A Distancia desde el canto inferior del soporte de fijación hasta el canto inferior del equipo de accionamiento

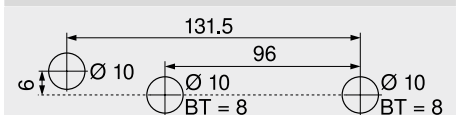
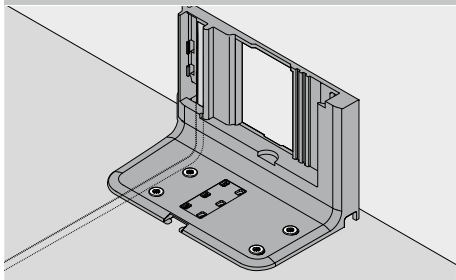
Travesaño diagonal – soporte de fijación individual



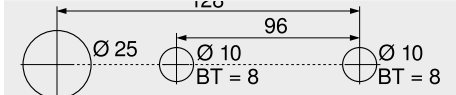
Sistemas box	Trasera	Altura de la trasera	Ancho interior cuerpo de mueble LW (mm)	
			≥ 387	
			Largo nominal NL exterior (mm)	
			450–650	
			X (mm)	Z (mm)
LEGRABOX	Adaptador	N M K C F	W + 27	LW / 2
MERIVOBX	Adaptador	N M K E	W + 27	LW / 2
TANDEMBOX	Adaptador	N M K B C D	W + 27	LW / 2

BT Profundidad de taladrado
LW Ancho interior cuerpo de mueble
W Distancia desde el canto delantero del fondo del cajón hasta el adaptador
X Posición de taladrado
Z Medida de acoplamiento
Z Medida de acoplamiento

Fondo – esquema de taladrado
Fondo – esquema de taladrado
Cableado inferior



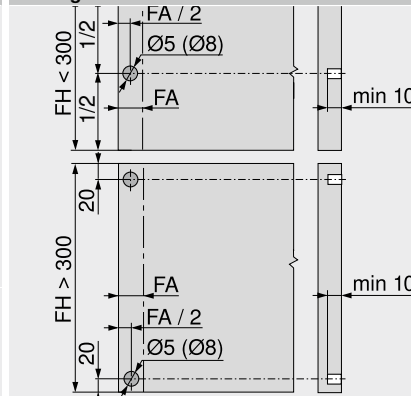
BT Profundidad de taladrado
BT Profundidad de taladrado



Esquema de taladrado alternativo para MINIPRESS top y MINIPRESS
BT Profundidad de taladrado

Esquema de taladrado alternativo para MINIPRESS top y MINIPRESS
BT Profundidad de taladrado

Trabajo del frente – posición del distanciador de amortiguación de Blum



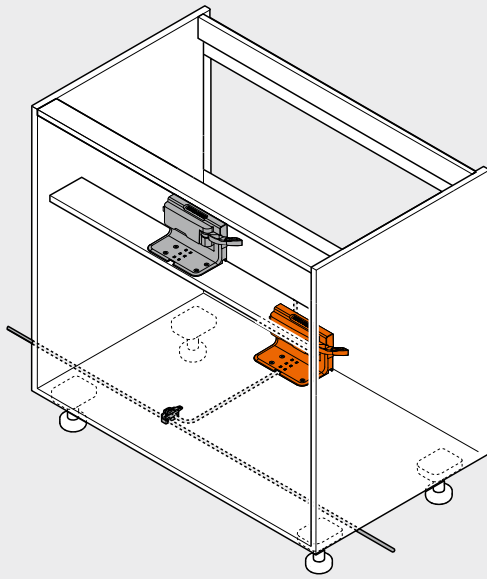
El distanciador de amortiguación garantiza un recorrido de... El distanciador de amortiguación garantiza un recorrido de... Si se usa una guía LEGRABOX para 70 kg, MERIVOBX para... Si se usa una guía LEGRABOX para 70 kg, MERIVOBX para 70 kg o TANDEMBOX para 65 kg se deben montar 4 distancia-... Realice una estabilización del frente en el caso de utilizar una altu-... Realice una estabilización del frente en el caso de utilizar una altu-

FA Recubrimiento del frente
FH Altura del frente
FH Altura del frente

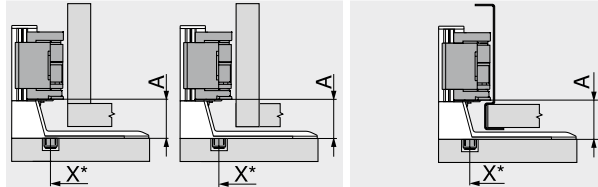
Mueble del fregadero

Planificación

Cuerpo



Fondo – soporte de fijación individual

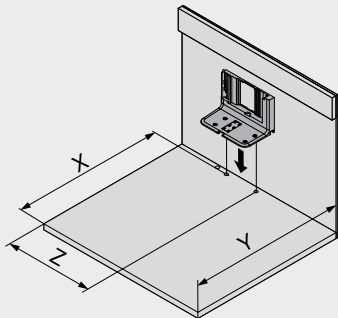


Trasera de madera LEGRABOX	MERIVOBX TANDEMBOX	Trasera de acero LEGRABOX MERIVOBX TANDEMBOX	
A	Distancia desde el canto inferior del soporte de fijación hasta el canto inferior del equipo de accionamiento	A	Distancia desde el canto inferior del soporte de fijación hasta el canto inferior del equipo de accionamiento
X	Posición de taladrado	X	Posición de taladrado
*	Medido desde el canto frontal de cuerpo de mueble	*	Medido desde el canto frontal de cuerpo de mueble

Sistemas box	Trasera	Altura de la trasera	Ancho interior cuerpo de mueble LW (mm) ≥ 387 A (mm)
LEGRABOX	Trasera de madera	N M K C F	45
	Trasera de acero	M K C F	45
MERIVOBX	Trasera de madera	N	28
	Trasera de acero	M K E	45
TANDEMBOX	Trasera de madera	N	28
	Trasera de acero	M K B C D	35
		N	28
		M K B C D	35

A Distancia desde el canto inferior del soporte de fijación hasta el canto inferior del equipo de accionamiento
 – Imposible

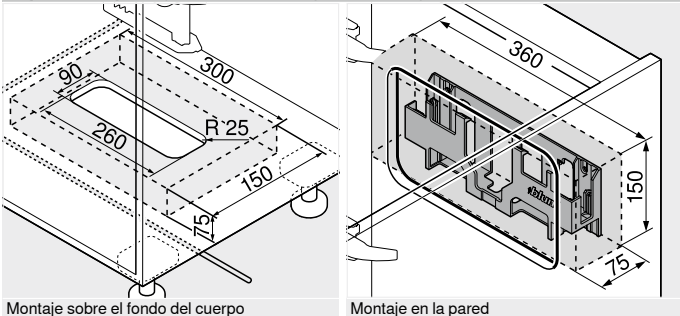
Fondo – soporte de fijación individual



Trasera	Sistemas box	X (mm)	Y (mm)	Z (mm)
Trasera de madera	LEGRABOX MERIVOBX TANDEMBOX	NL + 19	NL + 35	LW / 2
	MERIVOBX – Guía de cuerpo de mueble con sobreextracción	NL – 31	NL + 3	LW / 2
Trasera de acero	LEGRABOX MERIVOBX TANDEMBOX	NL + 2	NL + 18	LW / 2
	MERIVOBX – Guía de cuerpo de mueble con sobreextracción	NL – 48	NL + 3	LW / 2

LW Ancho interior cuerpo de mueble
 NL Largo nominal
 X Posición de taladrado
 Y Requerimiento mínimo de espacio
 Z Medida de acoplamiento

Espacio ocupado y distancia de seguridad – sujeción de fuente de alimentación



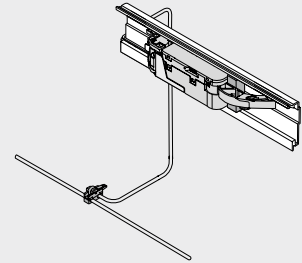
Atención
 ¡Mantener una distancia de seguridad de 30 mm entre el canto inferior (montaje sobre el fondo del cuerpo) o el canto delantero (montaje en la pared) y los bordes laterales de la sujeción de fuente de alimentación con cualquier objeto cercano!
 ¡Facilitar la circulación del aire para que el fuente de alimentación de SERVO-DRIVE no se sobrecaliente!

Indicaciones en la página

Visión general – SERVO-DRIVE para LEGRABOX MERIVOBX TANDEMBOX	359	Información de pedido	372	Montaje, desmontaje y ajuste	
Visión general – LEGRABOX	191	Accesorios	388		
Visión general – MERIVOBX	257	Visión general – ayudas de montaje	591		
Visión general – TANDEMBOX antaro	303	Directiva sobre maquinaria	701	Short-URL	
Visión general – TANDEMBOX plus	349	Para más información técnica	698	www.blum.com/a380	

Cuerpo de mueble con un elemento de extracción individual – perfil de soporte horizontal


- Sin conexión fija con el equipo de accionamiento.
- Sistema eléctrico de apertura asistida en conexión con **BLUMOTION** – para un cierre suave y silencioso
- Con perfil de soporte horizontal
- Sin conexión fija con el equipo de accionamiento
- Los módulos extraíbles se instalan sin modificaciones
- Rápido montaje de las piezas premontadas

Cableado

Información de pedido

1	Distanciador de amortiguación de Blum		Ref.
	Díámetro (mm)		
	5		993.0530
	8		993.0830.01

Hasta una altura del frente FH de 300 mm use 2 piezas
 A partir de una altura del frente FH de 300 mm use 4 piezas
 Utilizar 4 piezas para la guía de cuerpo de mueble LEGRABOX de 70 kg
 Utilizar 4 piezas para la guía de cuerpo de mueble MERIVOBX de 70 kg
 Utilizar 4 piezas para la guía de cuerpo de mueble TANDEMBOX de 65 kg

6	Perfil de soporte horizontal		Ref.
	Longitud (mm)	Material	
	1143	Aluminio	Z10T1143B

Para ancho cuerpo de mueble KB 275–1200 mm
 Corte Ancho interior cuerpo de mueble LW – 19 mm

7	Fijación para perfil de soporte horizontal		Ref.
	Color	Material	
	R7037	Plástico	Z10D5210

Consta de:
7a 1 x Fijación para perfil de soporte izquierda/derecha
7b 1 x Adaptador de perfil de soporte para el equipo de accionamiento
 Se pueden utilizar tornillos de aglomerado o tornillos EURO

9	Equipo de accionamiento		Ref.
	Color	Material	
	R7037	Plástico	Z10A3000.03

Incluye extensión de la palanca, premontada

10	Acoplamiento de palanca		Ref.
	Sistemas box	Trasera	Color
	LEGRABOX	Trasera de acero	S
			Z10A3006

Se requiere a partir de altura M y un ancho interior de cuerpo LW de 267–286 mm

10	Guía de la palanca		Ref.
	Sistemas box	Trasera	Color
	TANDEMBOX	Trasera de madera	R7037
			Z10A3H00

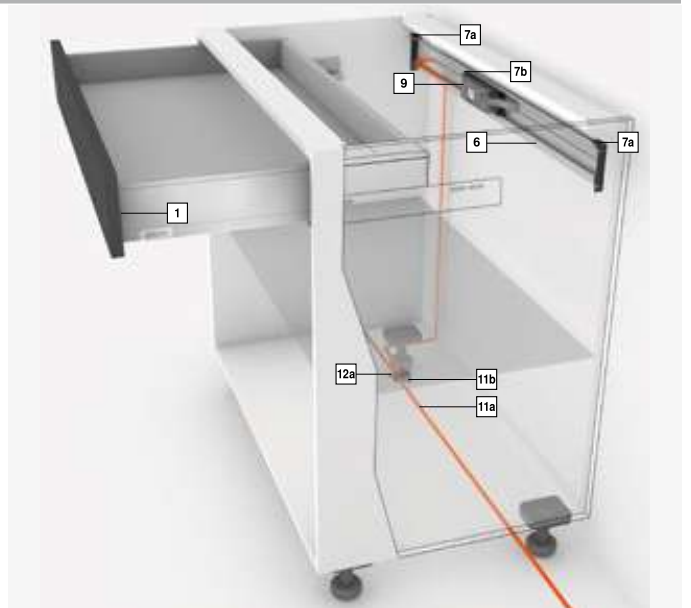
Requerida en caso de un ancho interior de cuerpo LW de 242–316 mm

11	El cable de distribución para SERVO-DRIVE + protector del extremo del cable		Ref.
	Color	Largo (m)	
	S	8	Z10K800AE

Consta de:
11a 1 x Cable de distribución de SERVO-DRIVE
11b 5 x Protector de extremos de cable
 Para cortar a medida
 Se puede utilizar como cable de distribución, cable para el perfil de soporte o cable de comunicación

12	Empalme + protector de extremos de cable		Ref.
	Color	Material	
	S	Plástico	Z10V100E.01

Consta de:
12a 1 x Empalme
11b 2 x Protector de extremos de cable



13	Fuente de alimentación SERVO-DRIVE 24 vatios		Ref.
	Paquete de idiomas	Ref.	Paquete de idiomas
	A	Z10NE030A	F Z10NE030F
	B	Z10NE030B	G Z10NE030G
	C	Z10NE030C	H Z10NE030H
	D	Z10NE030D	J Z10NE030J
	E	Z10NE030E	

Incl. instrucciones de uso y montaje
 Sin cable de alimentación eléctrico
Paquete de idiomas – instrucciones de uso y montaje

A	DE EN FR IT NL	F	BG ET LT LV RO RU
B	DA EN FI NO SV	G	EN ES FR
C	EL EN HR SL SR TR	H	EN ZH
D	EN ES FR IT PT	J	JA
E	CS HU PL SK		

Nomenclaturas de idiomas conforme a la normativa ISO-639

14	Cable de alimentación eléctrica		Ref.
	Mercado	Ref.	Mercado
	AR	Z10M200A	JP Z10M200J
	UK	Z10M200B	AU Z10M200K
	CH	Z10M200C	CL Z10M200L
	DK	Z10M200D	CN Z10M200N
	Europa	Z10M200E	BR Z10M200S.01
	Europa ¹	Z10M200E.OS	TW Z10M200T
	IN	Z10M200H	US CA Z10M200U
	IL	Z10M200I	ZA Z10M200Z

2 m de largo, incluido el enchufe
¹ Sin conector

Cuerpo de mueble con un elemento de extracción individual – perfil de soporte horizontal

Información de pedido

15a Sujeción de fuente de alimentación			
Montaje sobre el fondo del cuerpo			
	Color	Material	Ref.
	R7037	Plástico	Z10NG000
Incl. tapa			
Para fuente de alimentación SERVO-DRIVE 24 vatios			

Alternativa a 15a			
15b Sujeción de fuente de alimentación			
Montaje en la pared			
	Color	Material	Ref.
	WGR	Plástico	Z10NG120
Para fuente de alimentación SERVO-DRIVE 24 vatios			

Accesorios			
– Soporte de cable			
	Color	Material	Ref.
	W	Plástico	Z10K0009
Por ejemplo, para fijar el cable de distribución de SERVO-DRIVE			
– Estabilizador del fondo/frente			
	Color	Material	Ref.
	R7037	Plástico	Z96.10E1
– Juego COMBOX			
	Color	Material	Ref.
	S	Plástico	Z10ZC00A
Para prevención de colisiones frontales en caso de emplear SERVO-DRIVE en esquinas			
Apto a partir del equipo de accionamiento Z10A3000.02			
Incluye todos los componentes de montaje y cableado			
Color		Color	
R7037	RAL 7037 gris polvo	W	Blanco
S	Negro	WGR	Gris claro

Sistemas box

Indicaciones en la página

Visión general – SERVO-DRIVE para LEGRABOX MERIVOBX TANDEMBOX	359
Visión general – LEGRABOX	191
Visión general – MERIVOBX	257
Visión general – TANDEMBOX antaro	303
Visión general – TANDEMBOX plus	349
Planificación	378

Accesorios	388
Visión general – ayudas de montaje	591
Directiva sobre maquinaria	701
Para más información técnica	698

Montaje, desmontaje y ajuste

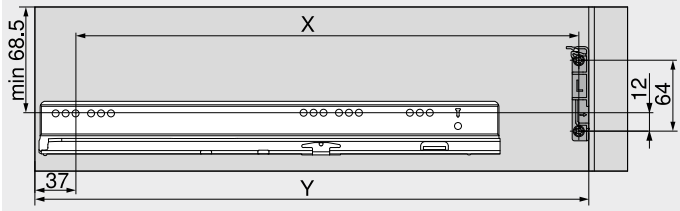
Short-URL
www.blum.com/a380



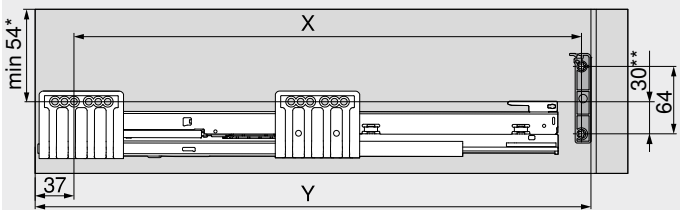
Cuerpo de mueble con un elemento de extracción individual – perfil de soporte horizontal

Planificación

Cotas de taladrado

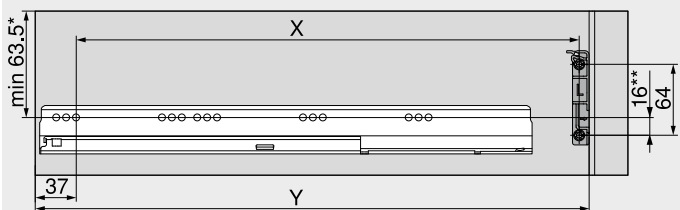


LEGRABOX



MERIVOBX

- * 32 mm en altura de trasera N
- ** 45 mm en altura de trasera N

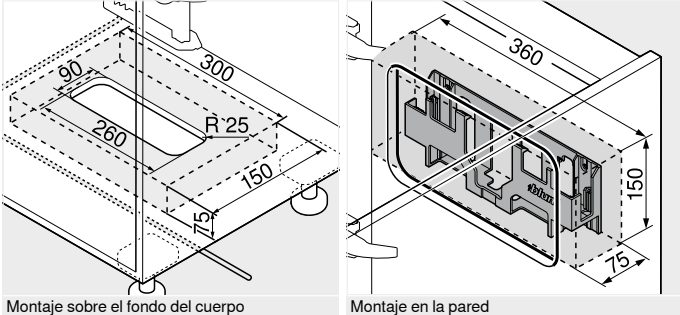


TANDEMBOX

- * 55 mm en altura de trasera N
- ** 24 mm en altura de trasera N

Trasera	X (mm)	Y (mm)
Trasera de madera	NL – 9	NL + 37
Trasera de acero	NL – 26	NL + 20
NL	Largo nominal	
X	Posición de taladrado	
Y	Requerimiento mínimo de espacio	

Espacio ocupado y distancia de seguridad – sujeción de fuente de alimentación



Atención
 ¡Mantener una distancia de seguridad de 30 mm entre el canto inferior (montaje sobre el fondo del cuerpo) o el canto delantero (montaje en la pared) y los bordes laterales de la sujeción de fuente de alimentación con cualquier objeto cercano!
 ¡Facilitar la circulación del aire para que el fuente de alimentación de SERVO-DRIVE no se sobrecaliente!

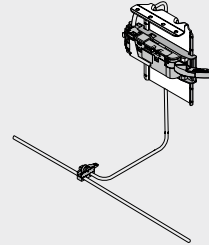
Indicaciones en la página

Visión general – SERVO-DRIVE para LEGRABOX MERIVOBX TANDEMBOX	359	Información de pedido	376	Montaje, desmontaje y ajuste
		Accesorios	388	
Visión general – LEGRABOX	191	Visión general – ayudas de montaje	591	Short-URL www.blum.com/a380
Visión general – MERIVOBX	257	Directiva sobre maquinaria	701	
Visión general – TANDEMBOX antaro	303	Para más información técnica	698	
Visión general – TANDEMBOX plus	349			



Cuerpo de mueble con un elemento de extracción individual – soporte de fijación superior


- Sin conexión fija con el equipo de accionamiento.
- Sistema eléctrico de apertura asistida en conexión con **BLUMOTION** – para un cierre suave y silencioso
- Con soporte de fijación superior
- Sin conexión fija con el equipo de accionamiento
- Los módulos extraíbles se instalan sin modificaciones
- Rápido montaje de las piezas premontadas

Cableado

Información de pedido

1	Distanciador de amortiguación de Blum		Ref.
	Díámetro (mm)		
	5		993.0530
	8		993.0830.01

Hasta una altura del frente FH de 300 mm use 2 piezas
 A partir de una altura del frente FH de 300 mm use 4 piezas
 Utilizar 4 piezas para la guía de cuerpo de mueble LEGRABOX de 70 kg
 Utilizar 4 piezas para la guía de cuerpo de mueble MERIVOBX de 70 kg
 Utilizar 4 piezas para la guía de cuerpo de mueble TANDEMBOX de 65 kg

8	Soporte de fijación superior		Ref.
	Color	Material	
	R7037	Acero	Z10D6252

Incl. adaptador premontado para el equipo de accionamiento

9	Equipo de accionamiento		Ref.
	Color	Material	
	R7037	Plástico	Z10A3000.03

Incluye extensión de la palanca, premontada

10	Acoplamiento de palanca		Ref.
	Sistemas box	Trasera	Color
	LEGRABOX	Trasera de acero	S
			Z10A3006

Se requiere a partir de altura M y un ancho interior de cuerpo LW de 267–286 mm

10	Guía de la palanca		Ref.
	Sistemas box	Trasera	Color
	TANDEMBOX	Trasera de madera	R7037
			Z10A3H00

Requerida en caso de un ancho interior de cuerpo LW de 242–316 mm

11	El cable de distribución para SERVO-DRIVE + protector del extremo del cable		Ref.
	Color	Largo (m)	
	S	8	Z10K800AE

Consta de:

11a 1 x Cable de distribución de SERVO-DRIVE
11b 5 x Protector de extremos de cable
 Para cortar a medida
 Se puede utilizar como cable de distribución, cable para el perfil de soporte o cable de comunicación

12	Empalme + protector de extremos de cable		Ref.
	Color	Material	
	S	Plástico	Z10V100E.01

Consta de:

12a 1 x Empalme
11b 2 x Protector de extremos de cable

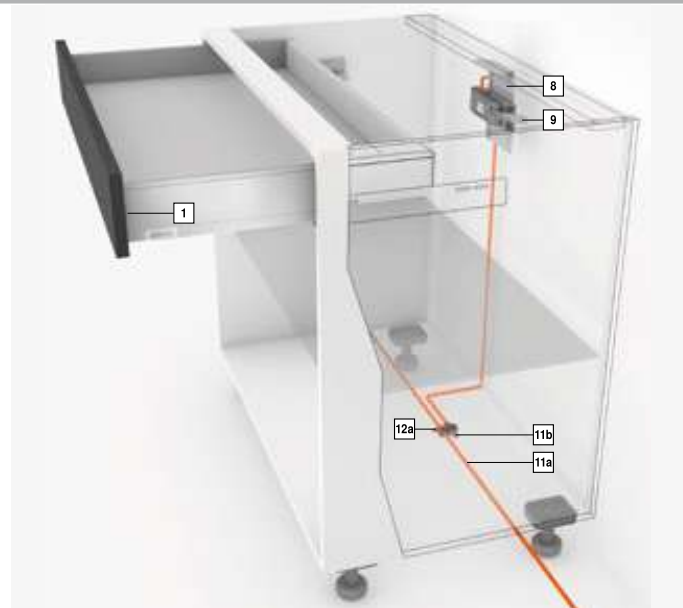
13	Fuente de alimentación SERVO-DRIVE 24 vatios		Ref.
	Paquete de idiomas	Ref.	Paquete de idiomas
	A	Z10NE030A	F
	B	Z10NE030B	G
	C	Z10NE030C	H
	D	Z10NE030D	J
	E	Z10NE030E	

Incl. instrucciones de uso y montaje
 Sin cable de alimentación eléctrico

Paquete de idiomas – Instrucciones de uso y montaje

A	DE EN FR IT NL	F	BG ET LT LV RO RU
B	DA EN FI NO SV	G	EN ES FR
C	EL EN HR SL SR TR	H	EN ZH
D	EN ES FR IT PT	J	JA
E	CS HU PL SK		

Nomenclaturas de idiomas conforme a la normativa ISO-639



14	Cable de alimentación eléctrico		Ref.
	Mercado	Ref.	Mercado
	AR	Z10M200A	JP
	UK	Z10M200B	AU
	CH	Z10M200C	CL
	DK	Z10M200D	CN
	Europa	Z10M200E	BR
	Europa	Z10M200E.OS	TW
	IN	Z10M200H	US CA
	IL	Z10M200I	ZA
			Z10M200J
			Z10M200K
			Z10M200L
			Z10M200N
			Z10M200S.01
			Z10M200T
			Z10M200U
			Z10M200Z

2 m de largo, incluido el enchufe
¹ Sin conector

15a	Sujeción de fuente de alimentación		Ref.
	Montaje sobre el fondo del cuerpo		
	Color	Material	
	R7037	Plástico	Z10NG000

Incl. tapa
 Para fuente de alimentación SERVO-DRIVE 24 vatios

Alternativa a 15a			
15b	Sujeción de fuente de alimentación		Ref.
	Montaje en la pared		
	Color	Material	
	WGR	Plástico	Z10NG120

Para fuente de alimentación SERVO-DRIVE 24 vatios

Cuerpo de mueble con un elemento de extracción individual – soporte de fijación superior

Información de pedido

Accesorios

– Soporte de cable



Color	Material	Ref.
W	Plástico	Z10K0009

Por ejemplo, para fijar el cable de distribución de SERVO-DRIVE

– Estabilizador del fondo/frente



Color	Material	Ref.
R7037	Plástico	Z96.10E1

– Juego COMBOX



Color	Material	Ref.
S	Plástico	Z10ZC00A

Para prevención de colisiones frontales en caso de emplear SERVO-DRIVE en esquinas

Apto a partir del equipo de accionamiento Z10A3000.02

Incluye todos los componentes de montaje y cableado

Color		Color	
R7037	RAL 7037 gris polvo	WGR	Gris claro
S	Negro	ZN	Cincado
W	Blanco		

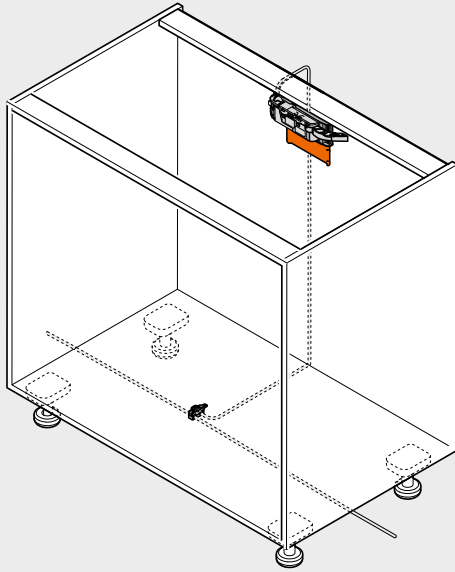
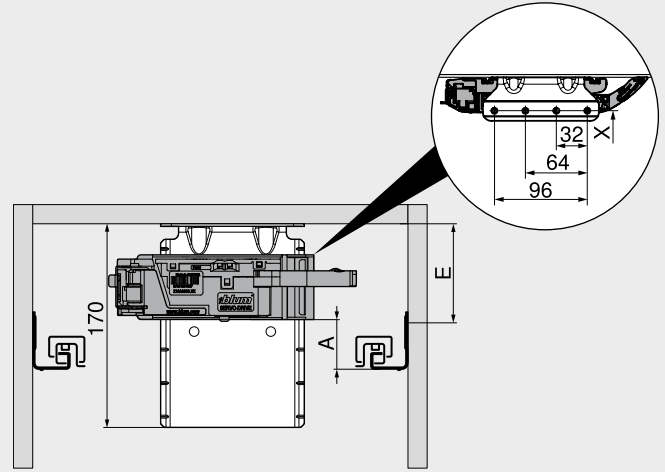
Indicaciones en la página

Visión general – SERVO-DRIVE para LEGRABOX MERIVOBX TANDEMBOX	359	Accesorios	388
Visión general – LEGRABOX	191	Visión general – ayudas de montaje	591
Visión general – MERIVOBX	257	Directiva sobre maquinaria	701
Visión general – TANDEMBOX antaro	303	Para más información técnica	698
Visión general – TANDEMBOX plus	349		
Planificación	382		

Montaje, desmontaje y ajuste

Short-URL
www.blum.com/a380



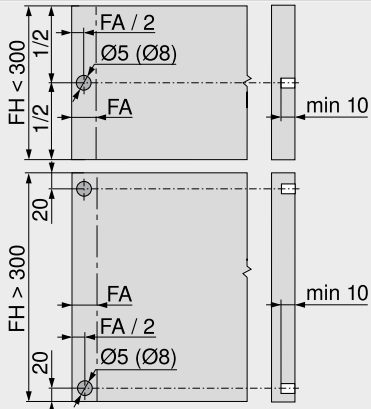
Cuerpo de mueble con un elemento de extracción individual – soporte de fijación superior
Planificación
Cuerpo

Posición – equipo de accionamiento


- A Distancia desde el canto inferior de la guía de cuerpo de mueble hasta el canto inferior del equipo de accionamiento
 E Distancia desde el canto inferior del panel superior hasta la posición de atornillado de la guía de cuerpo de mueble
 X Posición de taladrado
 Por razones de seguridad, el travesaño debe estar fijado a la mesa de trabajo

Posición – equipo de accionamiento

Sistemas box	Trasera	Altura de la trasera	Ancho interior cuerpo de mueble LW (mm)											
			242–266			267–286			287–316			≥ 317		
			A (mm)	E mín. (mm)	E máx. (mm)	A (mm)	E mín. (mm)	E máx. (mm)	A (mm)	E mín. (mm)	E máx. (mm)	A (mm)	E mín. (mm)	E máx. (mm)
LEGRABOX	Trasera de madera	N	–	–	–	–	–	–	45	84	174	45	84	174
		M K C F	–	–	–	45	84	174	45	84	174	45	84	174
	Trasera de acero	N	–	–	–	–	–	–	–	–	–	–	–	–
		M K C F	–	–	–	45	84	174	45	84	174	45	84	174
MERIVOBX	Trasera de madera	N	–	–	–	28	50	139	28	50	139	28	50	139
		M K E	–	–	–	45	67	157	45	67	157	45	67	157
	Trasera de acero	N	–	–	–	–	–	–	–	–	–	–	–	–
		M K E	–	–	–	45	67	157	45	67	157	45	67	157
TANDEMBOX	Trasera de madera	N	35	79	180	35	79	180	35	79	180	28	79	180
		M K B C D	35	79	180	35	79	180	35	79	180	35	79	180
	Trasera de acero	N	–	–	–	–	–	–	–	–	–	–	–	–
		M K B C D	–	–	–	35	79	180	35	79	180	35	79	180

A Imposible
 E Imposible

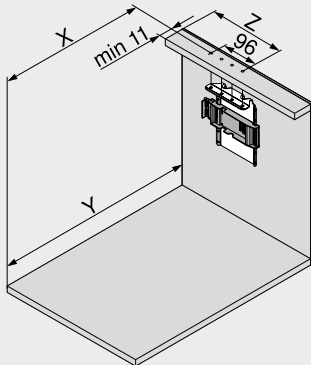
Trabajo del frente – posición del distanciador de amortiguación de Blum


El distanciador de amortiguación garantiza un recorrido de activación necesario de 2 mm
 Si se usa una guía LEGRABOX para 70 kg, MERIVOBX para 70 kg o TANDEMBOX para 65 kg se deben montar 4 distanciadores de amortiguación de Blum
 Realice una estabilización del frente en el caso de utilizar una altura de frente >300 mm para lograr una óptima función de activación
 FA Recubrimiento del frente
 FH Altura del frente

Cuerpo de mueble con un elemento de extracción individual – soporte de fijación superior

Planificación

Cotas de taladrado



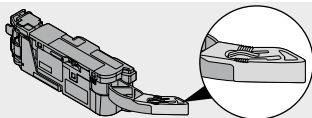
Trasera	X (mm)	Y (mm)
Trasera de madera	NL - 1	NL + 34
Trasera de acero	NL - 18	NL + 17
NL	Largo nominal	
X	Posición de taladrado	
Y	Requerimiento mínimo de espacio	
Z	Medida de acoplamiento	

Sistemas box	Trasera	Altura de la trasera	Ancho interior cuerpo de mueble LW (mm)									
			242–266			267–286			287–316			
			Z (mm)	Extensión de la palanca	Guía de la palanca	Z (mm)	Extensión de la palanca	Guía de la palanca	Acoplamiento de palanca	Z (mm)	Extensión de la palanca	Guía de la palanca
LEGRABOX	Trasera de madera	N	–	–	–	184	●	–	–	184	●	–
		M K C F	–	–	–	184	●	–	–	184	●	–
		N	–	–	–	–	–	–	–	–	–	–
MERIVOBX	Trasera de madera	N	–	–	–	174	×	–	–	174	●	–
		M K E	–	–	–	174	×	–	–	174	●	–
		N	–	–	–	–	–	–	–	–	–	–
TANDEMBOX	Trasera de madera	N	179	×	●	179	●	●	–	179	●	●
		M K B C D	179	×	●	179	●	●	–	179	●	●
		N	–	–	–	–	–	–	–	190	×	–
	Trasera de acero	N	–	–	–	179	×	–	–	179	●	–
		M K B C D	–	–	–	179	×	–	–	179	●	–
		N	–	–	–	–	–	–	–	–	–	–

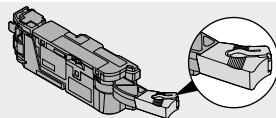
Sistemas box	Trasera	Altura de la trasera	Ancho interior cuerpo de mueble LW (mm)					
			317–386			≥ 387		
			Z (mm)	Extensión de la palanca	Guía de la palanca	Z (mm)	Extensión de la palanca	Guía de la palanca
LEGRABOX	Trasera de madera	N	184	●	–	LW / 2	●	–
		M K C F	184	●	–	LW / 2	●	–
		N	–	–	–	–	–	–
MERIVOBX	Trasera de madera	N	174	●	–	LW / 2	●	–
		M K E	174	●	–	LW / 2	●	–
		N	–	–	–	–	–	–
TANDEMBOX	Trasera de madera	N	179	●	○	LW / 2	●	○
		M K B C D	179	●	○	LW / 2	●	○
		N	190	●	–	LW / 2	●	–
	Trasera de acero	N	179	●	–	LW / 2	●	–
		M K B C D	179	●	–	LW / 2	●	–
		N	–	–	–	–	–	–

LW Ancho interior cuerpo de mueble
Z Medida de acoplamiento
● Requerido

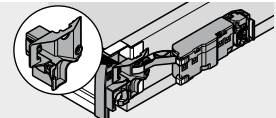
○ No requerido
– Imposible
× Eliminar



Extensión de la palanca

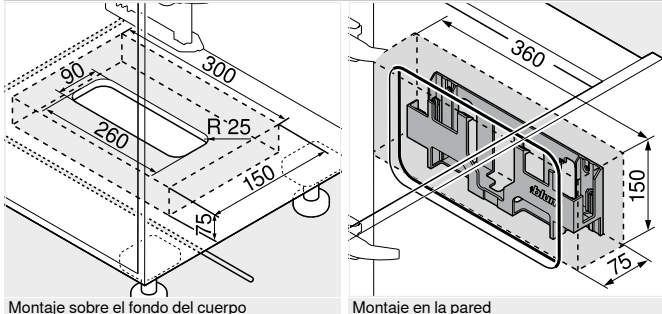


Acoplamiento de palanca



Guía de la palanca

Espacio ocupado y distancia de seguridad – sujeción de fuente de alimentación



Montaje sobre el fondo del cuerpo

Montaje en la pared

Atención

¡Mantener una distancia de seguridad de 30 mm entre el canto inferior (montaje sobre el fondo del cuerpo) o el canto delantero (montaje en la pared) y los bordes laterales de la sujeción de fuente de alimentación con cualquier objeto cercano!

¡Facilitar la circulación del aire para que el fuente de alimentación de SERVO-DRIVE no se sobrecaliente!

Indicaciones en la página

Visión general – SERVO-DRIVE para LEGRABOX MERIVOBX TANDEMBOX	359	Información de pedido Accesorios	380	Montaje, desmontaje y ajuste Short-URL www.blum.com/a380
Visión general – LEGRABOX	191	Visión general – ayudas de montaje	591	
Visión general – MERIVOBX	257	Directiva sobre maquinaria	701	
Visión general – TANDEMBOX antaro	303	Para más información técnica	698	
Visión general – TANDEMBOX plus	349			



SERVO-DRIVE uno para soluciones de cubos de basura estándar


- Sin conexión fija con el equipo de accionamiento.
- Sistema eléctrico de apertura asistida en conexión con **BLUMOTION** – para un cierre suave y silencioso
 - Apropiado para aplicaciones individuales
 - Para soluciones de cubos de basura estándar
 - Posible instalar en cualquier momento
 - Sin conexión fija con el equipo de accionamiento
 - Los módulos extraíbles se instalan sin modificaciones
 - Montaje simple y rápido de las piezas premontadas

Webcode
DQE61A
Juego SERVO-DRIVE uno

Información de pedido

18	Juego SERVO-DRIVE uno					
	Adaptador	Paquete de idiomas	Ref.	Adaptador	Paquete de idiomas	Ref.
	E	A	Z10NA30EA	B	A	Z10NA30BA
	E	B	Z10NA30EB	K	D	Z10NA30KD
	E	C	Z10NA30EC	U	G	Z10NA30UG
	E	D	Z10NA30ED	U	J	Z10NA30UJ
	E	E	Z10NA30EE	H	D	Z10NA30HD
	E	F	Z10NA30EF			

Adaptador

Paquete de idiomas – Instrucciones de uso y montaje

A DE EN FR IT NL	E CS HU PL SK
B DA EN FI NO SV	F BG ET LT LV RO RU
C EL EN HR SL SR TR	G EN ES FR
D EN ES FR IT PT	J JA

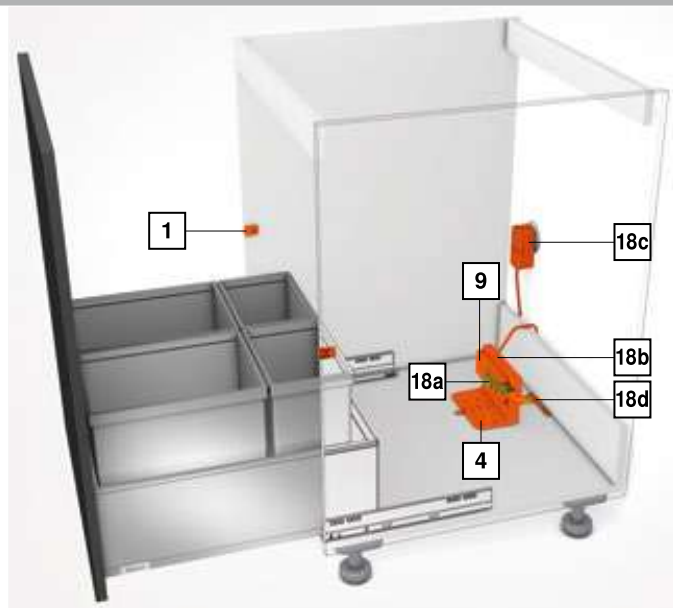
Otras combinaciones a petición

Juego premontado

¹ Para obtener una lista detallada de mercados consulte la información del apartado

Consta de:

1	2 x Distanciator de amortiguación de Blum
4	1 x Soporte de fijación, individual
9	1 x Equipo de accionamiento
18a	1 x Protección de transporte
18b	1 x Protección contra goteo
18c	1 x Fuente de alimentación enchufable SERVO-DRIVE 12 vatios
18d	1 x Ayuda de montaje
–	7 x Tornillos para soporte de fijación y distanciator de amortiguación de Blum
–	1 x Instrucciones de montaje
–	1 x Manual de usuario

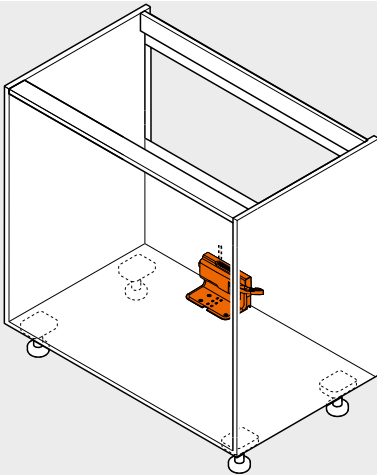


SERVO-DRIVE uno para soluciones de cubos de basura estándar

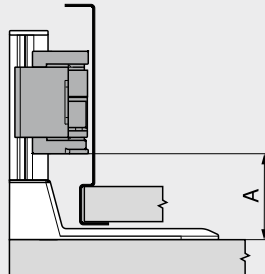
Webcode
DQE61A

Planificación

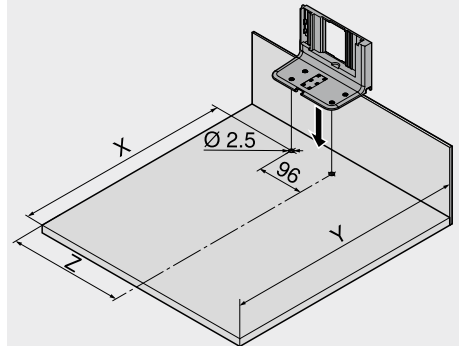
Cuerpo



Posición – equipo de accionamiento



Cotas de taladrado – fondo



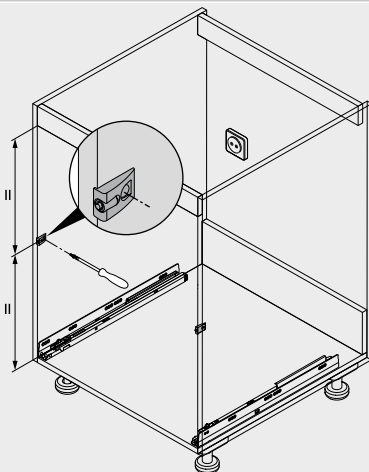
Sistemas box	Ancho interior cuerpo de mueble LW (mm) ≥ 387	
	A mín. (mm)	A máx. (mm)
LEGRABOX	45	47
MERIVOBX	28	45
TANDEMBOX	28	43

A Distancia desde el canto inferior del soporte de fijación hasta el canto inferior del equipo de accionamiento

Trasera	Sistemas box	Ancho interior cuerpo de mueble LW (mm) ≥ 387		
		X (mm)	Y (mm)	Z (mm)
Trasera de madera	LEGRABOX MERIVOBX TANDEMBOX	NL - 45	NL + 35	LW / 2
	MERIVOBX - Guía de cuerpo de mueble con sobreextracción	NL - 95	NL + 3	LW / 2
Trasera de acero	LEGRABOX MERIVOBX TANDEMBOX	NL - 62	NL + 18	LW / 2
	MERIVOBX - Guía de cuerpo de mueble con sobreextracción	NL - 112	NL + 3	LW / 2

NL Largo nominal
X Posición de taladrado
Y Requerimiento mínimo de espacio
Z Medida de acoplamiento

Posición – distanciador de amortiguación de Blum



El distanciador de amortiguación garantiza un recorrido de activación necesario de 2 mm

Indicaciones en la página

Visión general – SERVO-DRIVE para LEGRABOX MERIVOBX TANDEMBOX	359	SERVO-DRIVE uno – lista de mercados	718
Visión general – LEGRABOX	191	Visión general – ayudas de montaje	591
Visión general – MERIVOBX	257	Directiva sobre maquinaria	701
Visión general – TANDEMBOX antaro	303	Para más información técnica	698
Visión general – TANDEMBOX plus	349		

Montaje, desmontaje y ajuste

Short-URL
www.blum.com/a380



SERVO-DRIVE uno para soluciones de cubos de basura colgantes – TANDEMBOX
Webcode
DQE6QM


- Sin conexión fija con el equipo de accionamiento.
- Sistema eléctrico de apertura asistida en conexión con **BLUMOTION** – para un cierre suave y silencioso
 - Apropiado para aplicaciones individuales
 - Para soluciones de cubos de basura colgantes
 - Posible instalar en cualquier momento
 - Sin conexión fija con el equipo de accionamiento
 - Los módulos extraíbles se instalan sin modificaciones
 - Montaje simple y rápido de las piezas premontadas

Juego SERVO-DRIVE uno

Información de pedido

18 Juego SERVO-DRIVE uno			
Ancho de cuerpo de mueble KB (mm)	Ref.	Ancho de cuerpo de mueble KB (mm)	Ref.
450	Z10T393Wxy1	600	Z10T543Wxy1
500	Z10T443Wxy1	800	Z10T743Wxy1
550	Z10T493Wxy1	900	Z10T843Wxy1

Adaptador (x)

Paquete de idiomas (y) – instrucciones de uso y montaje

A DE EN FR IT NL	E CS HU PL SK
B DA EN FI NO SV	F BG ET LT LV RO RU
C EL EN HR SL SR TR	G EN ES FR
D EN ES FR IT PT	H EN ZH

Juego premontado
¹ Para obtener una lista detallada de mercados consulte la información del apartado

Consta de:

1	2 x Distanciador de amortiguación de Blum
6	1 x Perfil de soporte horizontal
7b	1 x Adaptador de perfil de soporte para el equipo de accionamiento
9	1 x Equipo de accionamiento
18b	1 x Protección contra goteo
18c	1 x Fuente de alimentación enchufable SERVO-DRIVE 12 vatios
18e	1 x Fijación para perfil de soporte izquierda/derecha
–	1 x Instrucciones de montaje
–	1 x Manual de usuario

19 Juego especial de trasera

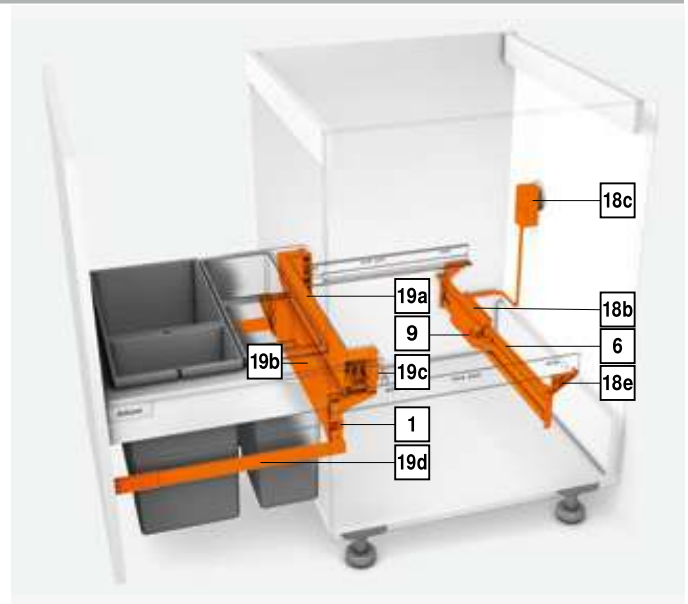
	Color	R9006
	Largo nominal NL (mm)	500
Ancho cuerpo de mueble KB (mm)	Espesor de lateral de cuerpo SWD (mm)	
	15/16	18/19
450	Z30M389S0W	Z30M383S0W
500	Z30M439S0W	Z30M433S0W
550	Z30M489S0W	Z30M483S0W
600	Z30M539S0W	Z30M533S0W
800		Z30M733S0W
900	Z30M839S0W	Z30M833S0W

Consta de:

19a	1 x Trasera de acero, altura M
19b	1 x Trasera de acero para el cubo de la basura extraíble
19c	1 x Soporte izquierdo/derecho
19d	1 x Guardacuerpo longitudinal izquierdo/derecho

Color

R9006 RAL 9006 gris (aluminio blanco)

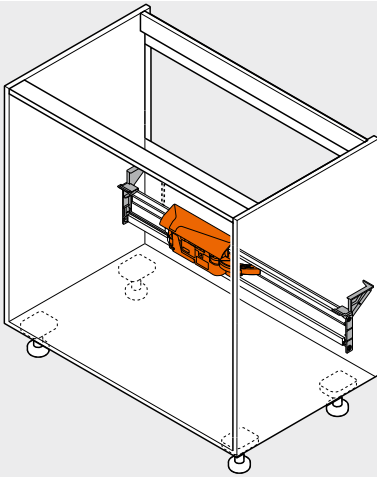


SERVO-DRIVE uno para soluciones de cubos de basura colgantes – TANDEMBOX

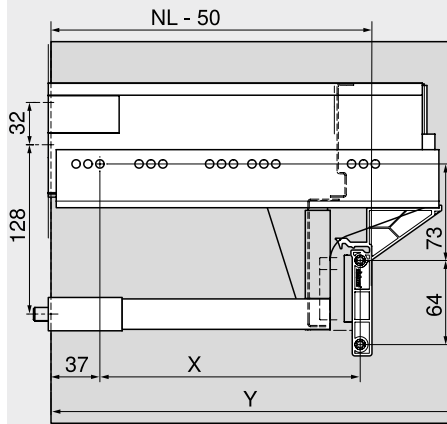
Webcode
DQE6QM

Planificación

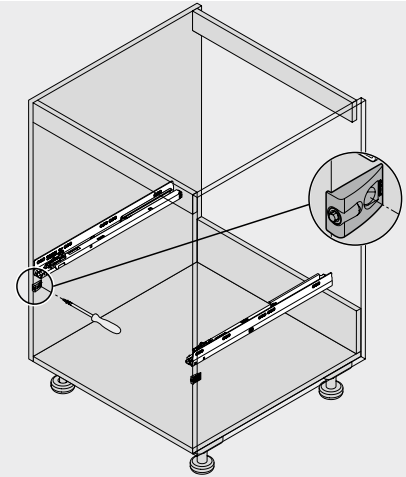
Cuerpo



Posición – fijación para perfil de soporte



Posición – distanciador de amortiguación de Blum



Sistemas box	Ancho cuerpo de mueble KB (mm)	
	450–900	
	X (mm)	Y (mm)
TANDEMBOX	NL - 96	NL + 3
NL	Largo nominal	
X	Posición de taladrado	
Y	Requerimiento mínimo de espacio	

El distanciador de amortiguación garantiza un recorrido de activación necesario de 2 mm
Si se usa una guía TANDEMBOX para 65 kg se deben montar 4 distanciadores de amortiguación de Blum

Indicaciones en la página

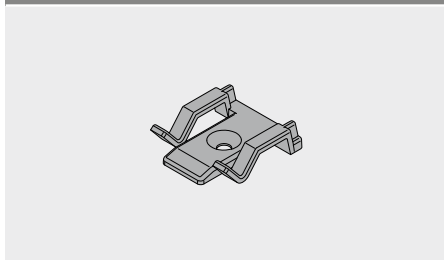
Visión general – SERVO-DRIVE para LEGRABOX MERIVOBX TANDEMBOX	359
Visión general – MERIVOBX	257
Visión general – TANDEMBOX antaro	303
Visión general – TANDEMBOX plus	349
SERVO-DRIVE uno – lista de mercados	718

Visión general – ayudas de montaje	591
Directiva sobre maquinaria	701
Para más información técnica	698

Montaje, desmontaje y ajuste

Short-URL
www.blum.com/a380

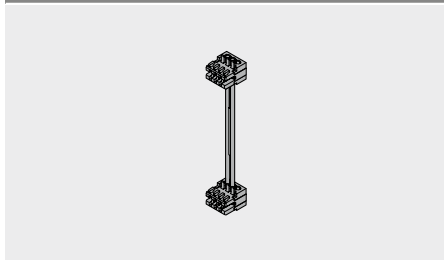


Soporte de cable


- Color: blanco
- Material: plástico

Información de pedido

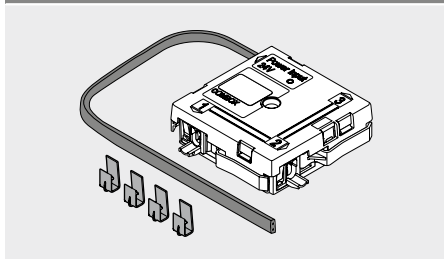
Descripción	Ref.
Soporte de cable	Z10K0009

Cable de sincronización


- Conecta dos equipos de accionamiento que deben activarse simultáneamente

Información de pedido

Longitud (mm)	Ref.
80	Z10K008S
500	Z10K050S
1200	Z10K120S
1600	Z10K160S

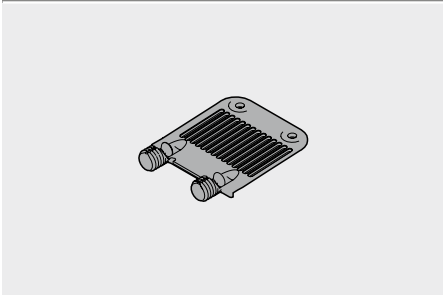
Juego COMBOX


- Juego COMBOX
- Para prevención de colisiones frontales en caso de emplear SERVO-DRIVE en esquinas
- Incluye todos los componentes de montaje y cableado

Información de pedido

Descripción	Ref.
Juego COMBOX	Z10ZC00A

Estabilizador del fondo/frente



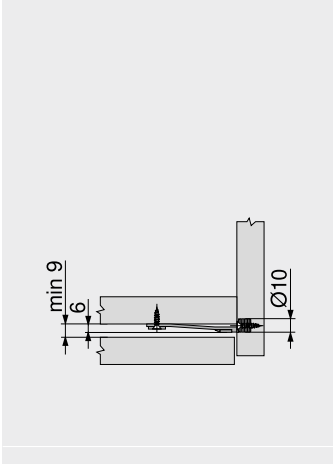
- Para estabilizar frentes altos
- Para apoyar fondos anchos de cajones

Información de pedido

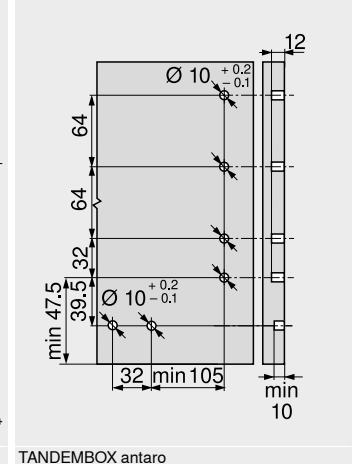
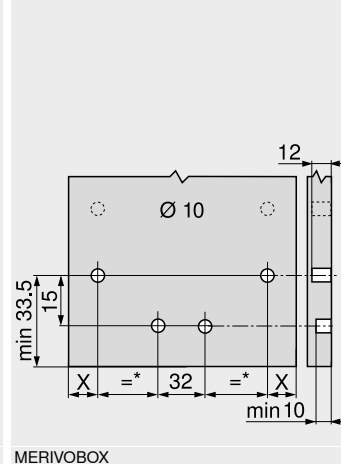
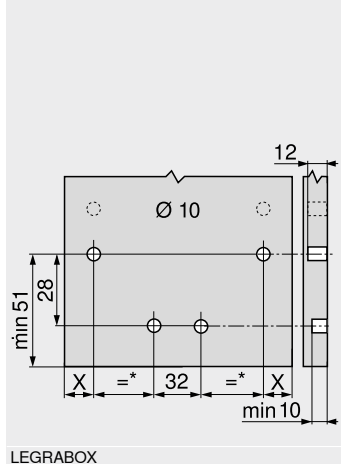
Modo de fijación	Color	Ref.
EXPANDO	RAL 7037 gris polvo	Z96.10E1

Planificación

Espacio ocupado en el cuerpo



Cotas de taladrado – frente



Sistemas box

Sencillo. Útil. Auténtico



Una pieza integral de alta calidad con pocos componentes

Los cajones METABOX constan de muy pocos componentes. Use el auténtico sistema box para las más diversas aplicaciones. Sus materiales duros y un montaje a conciencia garantizan los mejores valores de estabilidad, hasta una carga dinámica máxima de 25 kg.

BLUMOTION: Cierre suave y silencioso para METABOX

La función BLUMOTION, probada en millones de ocasiones, también está disponible para el módulo extraíble parcial METABOX. Independientemente de la fuerza con que se cierren y del peso de los artículos guardados. Especialmente práctico y económico: Si usa cuerpos con un ancho que no sobrepasa KB los 900 mm, basta con una sola unidad BLUMOTION.



Altura de perfil N = 54 mm



Altura de perfil M = 86 mm



Altura de perfil K = 118 mm



Altura de perfil H = 150 mm



METABOX BLUMOTION hace posible un cierre suave y silencioso.



Utilice nuestro configurador de productos para seleccionar los productos con facilidad y hacer los pedidos de la gama disponible.

Short-URL
www.blum.com/configurator

Sistemas box

	Visión general – sistemas box	189
	LEGRABOX	190
	MERIVOBX	256
	TANDEMBX antaro	302
	TANDEMBX plus	348

Foto simbólica

Visión general

	Visión general – aplicaciones	392
--	-------------------------------	-----

Foto simbólica

Accesorios

	BLUMOTION para METABOX 320	409	POSISTOP	407
	Cierre de seguridad para niños	406	METAFILE – archivo colgante	408
	Palanca de bloqueo	406	Tornillos	409
	Piezas distanciadoras	407	Destornillador	410
	Perfil de fondo	407	ORGA-LINE – guardacuerpo	411
	Seguro antidesenganche	407	ORGA-LINE – BOXSIDE	412

Foto simbólica

Fijación guías de cuerpo de mueble

	Guía de cuerpo de mueble 320 – 25 kg	413
--	--------------------------------------	-----

Foto simbólica

Montaje, desmontaje y ajuste











	Montaje, desmontaje y ajuste	
	Short-URL www.blum.com/a390	

Foto simbólica

Pictogramas

	Artículo disponible bajo petición
--	-----------------------------------

Sistemas box

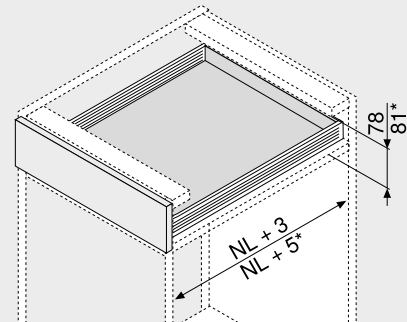
Aplicaciones	kg	Espacio ocupado Altura (mm)	Web-code	Página	Aplicaciones	kg	Espacio ocupado Altura (mm)	Web-code	Página
Extensión parcial									
Cajón					Cajón interior				
 Cajón – N	25	78			 Cajón interior – N	25	81		
			DQCKBY	394				DQCN5A	394
 Cajón – M	25	110			 Cajón interior – M	25	113		
			DQCL1A	396				DQCNUM	396
 Cajón – K	25	142			 Cajón interior – K	25	145		
			DQCLQM	398				DQCOJY	398
 Cajón – H	25	174			 Cajón interior – H	25	177		
			DQCMFY	400				DQCP9A	400
Cacerolero									
 Cacerolero – guardacuerpo – B	25	175							
			DQCPYM	402					
 Cacerolero – guardacuerpo – D	25	239							
			DQCQNY	404					
BOXSIDE posible									
kg Capacidad de carga dinámica									



Cajón | cajón interior – N


- Extensión parcial
- Guías con rodillos de teflón
- Carga dinámica 25 kg
- Mecanismo de autocierra **BLUMATIC**
- Ajuste bidimensional del frente
- Combinable con **BLUMOTION** para **METABOX 320**

Web-code	Cajón	DQCKBY
	Cajón interior	DQCN5A

Espacio ocupado


NL Largo nominal
* Cajón interior

Información de pedido

Cajón Cajón interior

1 **Guías de cuerpo de mueble y perfiles izquierda/derecha**

	Altura del perfil (mm)	54
	Color	R9001
Largo nominal NL (mm)	Versión	
	Versión para atornillar	Versión de montaje rápido
270	320N2700C	320N2700C15
350	320N3500C	320N3500C15
400	320N4000C	320N4000C15
450	320N4500C	320N4500C15
500	320N5000C	320N5000C15
550	320N5500C	320N5500C15

Otros colores sobre demanda (blanco o gris)

2c **Fijación frontal estándar**

	Modo de fijación	Ref.
	Para presión	ZSF.1610
	Tornillos	ZSF.1510

Pedir para izquierda/derecha

3 **Fijación frontal para cajón interior**

	Color	Material	Ref.
	R9001	Plástico	ZIF.3010

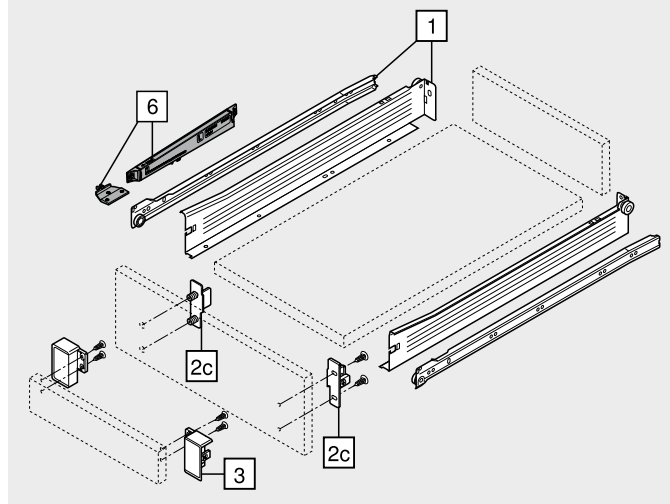
Pedir para izquierda/derecha

Accesorios
6 **BLUMOTION para METABOX 320**

	Color	Material	Ref.
	WGR/R9001	Plástico	Z70.0320

Otros colores para el tope de arrastre sobre demanda (blanco o gris)

Color	Color
R9001 RAL 9001 blanco crema	WGR Gris claro

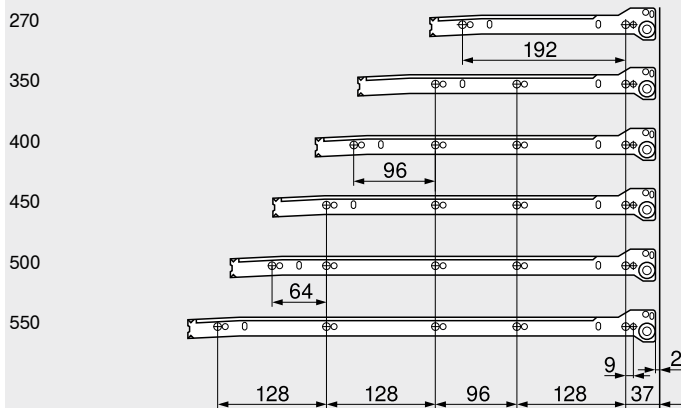


Cajón cajón interior – N	Web-code	Cajón	DQCKBY
		Cajón interior	DQCN5A

Planificación			
Espacio ocupado en el cuerpo	Cotas de montaje – frente – versión para atornillar	Cotas de taladrado – frente – EXPANDO prensar	Cotas de montaje – trasera
* +2 mm con BLUMOTION * +3 mm para cajón interior con BLUMOTION	Cajón FA Recubrimiento del frente * +2 mm con BLUMOTION * +3 mm para cajón interior con BLUMOTION	Cajón * +2 mm con BLUMOTION * +3 mm para cajón interior con BLUMOTION	

Distancia entre orificios – guías de cuerpo

Largo nominal NL (mm)



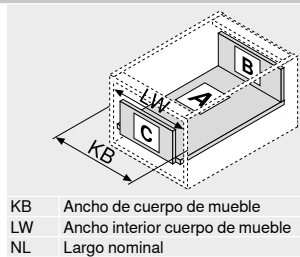
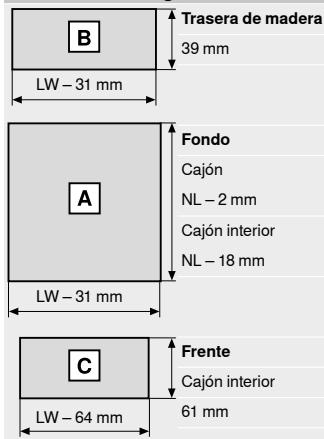
Cajón

Prof. interior cuerpo del mueble LT mín. = largo nominal NL + 3 mm

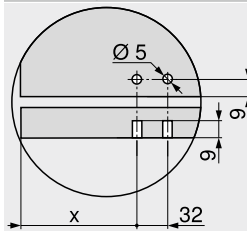
Cajón interior

Prof. interior cuerpo del mueble LT mín. = largo nominal NL + 5 mm

Corte – tableros aglo de 16 mm



Ensamblaje de fondo con versión de montaje rápido



	X (mm)
Cajón	69
Cajón interior	53

Indicaciones en la página

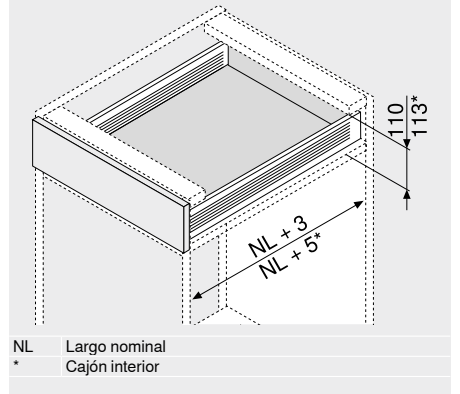
Visión general – METABOX	391	Montaje, desmontaje y ajuste
Accesorios	406	
BLUMOTION para METABOX 320	409	
Fijación guías de cuerpo de mueble	413	Short-URL
Visión general – ayudas de montaje	591	www.blum.com/a390
Para más información técnica	698	



Cajón | cajón interior – M


- Extensión parcial
- Guías con rodillos de teflón
- Carga dinámica 25 kg
- Mecanismo de autocierra **BLUMATIC**
- Ajuste bidimensional del frente
- Combinable con **BLUMOTION** para **METABOX 320**

Web-code	Cajón	DQCL1A
	Cajón interior	DQCNUM

Espacio ocupado

Información de pedido
 Cajón Cajón interior

1	Guías de cuerpo de mueble y perfiles izquierda/derecha	
	Altura del perfil (mm)	86
	Color	R9001
Largo nominal	Versión	
NL (mm)	Versión para atornillar	Versión de montaje rápido
270	320M2700C	320M2700C15
350	320M3500C	320M3500C15
400	320M4000C	320M4000C15
450	320M4500C	320M4500C15
500	320M5000C	320M5000C15
550	320M5500C	320M5500C15

Otros colores sobre demanda (blanco o gris)

2a	Fijación frontal CLIP	
	Modo de fijación	Ref.
	EXPANDO	ZSF.130E
	Para presión	ZSF.1300
	Tornillos	ZSF.1200

Pedir para izquierda/derecha

2b	Tapa para 2a	
	Color	Material
	R9001	Plástico
		Ref. ZAA.3700

Pedir para izquierda/derecha
Tapas, sin impresión, a partir de 1000 piezas con impresión individual

Alternativa a 2a		
2c	Fijación frontal estándar	
	Modo de fijación	Ref.
	Para presión	ZSF.1800
	Tornillos	ZSF.1700

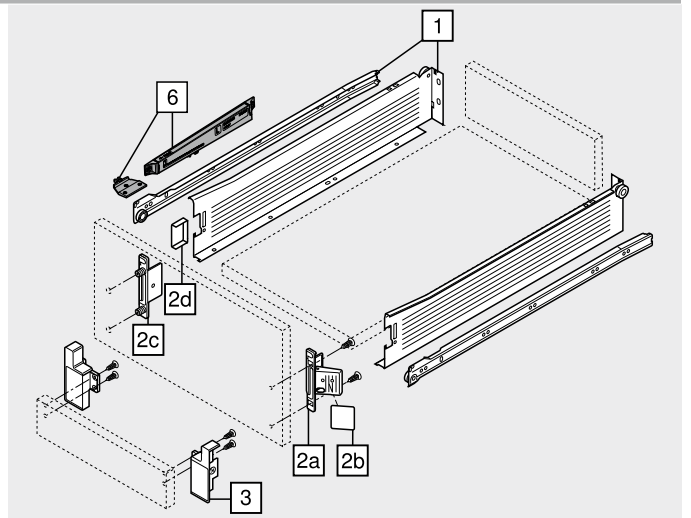
Pedir para izquierda/derecha

2d	Tapa para 2c	
	Color	Material
	R9001	Plástico
		2 x ZAA.3500

Tapas, con y sin impresión del logotipo de Blum, a partir de 1000 piezas con impresión individual

3	Fijación frontal para cajón interior	
	Color	Material
	R9001	Plástico
		Ref. ZIF.3000

Pedir para izquierda/derecha



Accesorios		
6	BLUMOTION para METABOX 320	
	Color	Material
	WGR/R9001	Plástico
		Ref. Z70.0320

Otros colores para el tope de arrastre sobre demanda (blanco o gris)

Color	R9001	RAL 9001 blanco crema	Color	WGR	Gris claro
--------------	-------	-----------------------	--------------	-----	------------

Cajón | cajón interior – M

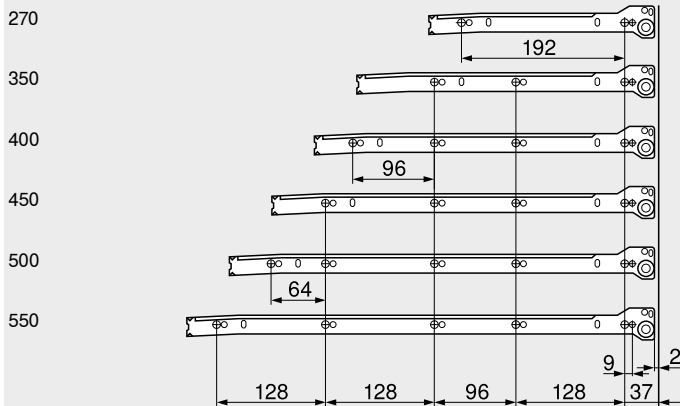
Web-code	Cajón	DQCL1A
	Cajón interior	DQNUM

Planificación

Espacio ocupado en el cuerpo	Cotas de montaje – frente – versión para atornillar	Cotas de taladrado – frente – EXPANDO prensar	Cotas de montaje – trasera
<p>* +2 mm con BLUMOTION</p> <p>* +3 mm para cajón interior con BLUMOTION</p>	<p>Cajón</p> <p>FA Recubrimiento del frente</p> <p>* +2 mm con BLUMOTION</p> <p>* +3 mm para cajón interior con BLUMOTION</p>	<p>Cajón</p> <p>* +2 mm con BLUMOTION</p> <p>* +3 mm para cajón interior con BLUMOTION</p>	

Distancia entre orificios – guías de cuerpo

Largo nominal NL (mm)



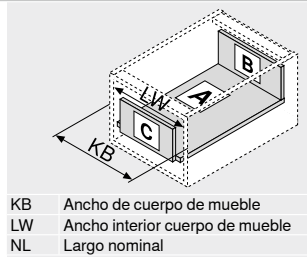
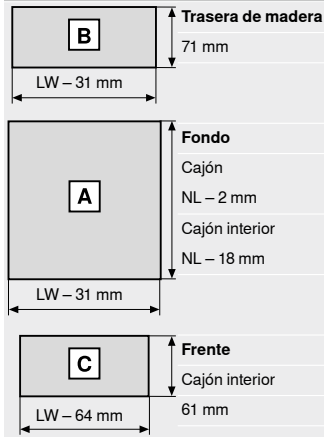
Cajón

Prof. interior cuerpo del mueble LT mín. = largo nominal NL + 3 mm

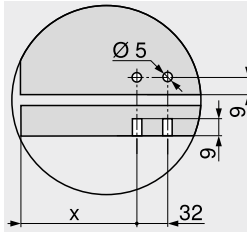
Cajón interior

Prof. interior cuerpo del mueble LT mín. = largo nominal NL + 5 mm

Corte – tableros aglo de 16 mm



Ensamblaje de fondo con versión de montaje rápido



	X (mm)
Cajón	69
Cajón interior	53

Indicaciones en la página

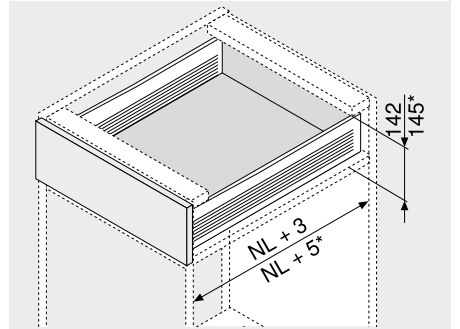
Visión general – METABOX	391	Montaje, desmontaje y ajuste
Accesorios	406	
BLUMOTION para METABOX 320	409	
Fijación guías de cuerpo de mueble	413	Short-URL
Visión general – ayudas de montaje	591	www.blum.com/a390
Para más información técnica	698	



Cajón | cajón interior – K


- Extensión parcial
- Guías con rodillos de teflón
- Carga dinámica 25 kg
- Mecanismo de autocierra **BLUMATIC**
- Ajuste bidimensional del frente
- Combinable con **BLUMOTION** para **METABOX 320**

Web-code	Cajón	DQCLQM
	Cajón interior	DQCOJY

Espacio ocupado


NL Largo nominal
* Cajón interior

Información de pedido

Cajón Cajón interior

1	Guías de cuerpo de mueble y perfiles izquierda/derecha		
	Altura del perfil (mm)	118	
	Color	R9001	
Largo nominal NL (mm)	Versión		
	Versión para atornillar	Versión de montaje rápido	
350	320K3500C	320K3500C15	
400	320K4000C	320K4000C15	
450	320K4500C	320K4500C15	
500	320K5000C	320K5000C15	
550	320K5500C	320K5500C15	

Otros colores sobre demanda (blanco o gris)

2a	Fijación frontal CLIP		
	Modo de fijación	Ref.	
	EXPANDO	ZSF.130E	
	Para presión	ZSF.1300	
	Tornillos	ZSF.1200	

Pedir para izquierda/derecha

2b	Tapa para 2a		
	Color	Material	Ref.
	R9001	Plástico	ZAA.3700

Pedir para izquierda/derecha
Tapas, sin impresión, a partir de 1000 piezas con impresión individual

Alternativa a 2a			
2c	Fijación frontal estándar		
	Modo de fijación	Ref.	
	Para presión	ZSF.1800	
	Tornillos	ZSF.1700	

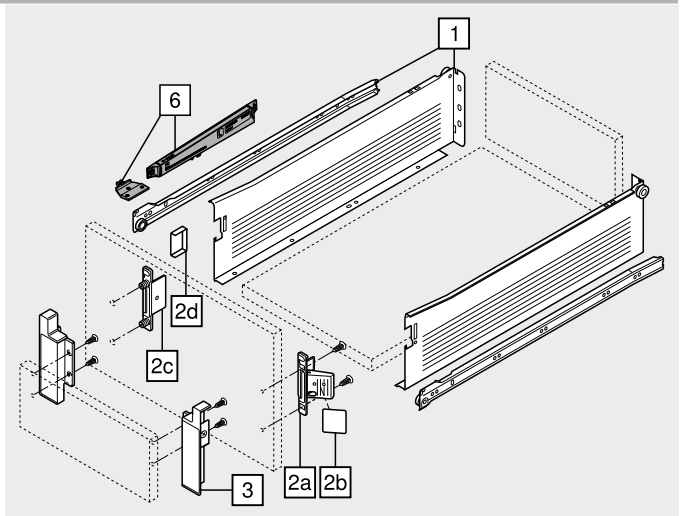
Pedir para izquierda/derecha

2d	Tapa para 2c		
	Color	Material	Ref.
	R9001	Plástico	2 x ZAA.3500

Tapas, con y sin impresión del logotipo de Blum, a partir de 1000 piezas con impresión individual

3	Fijación frontal para cajón interior		
	Color	Material	Ref.
	R9001	Plástico	ZIF.3030

Pedir para izquierda/derecha



Accesorios			
6	BLUMOTION para METABOX 320		
	Color	Material	Ref.
	WGR/R9001	Plástico	Z70.0320

Otros colores para el tope de arrastre sobre demanda (blanco o gris)

Color	R9001	RAL 9001 blanco crema	Color	WGR	Gris claro
--------------	-------	-----------------------	--------------	-----	------------

Cajón | cajón interior – K

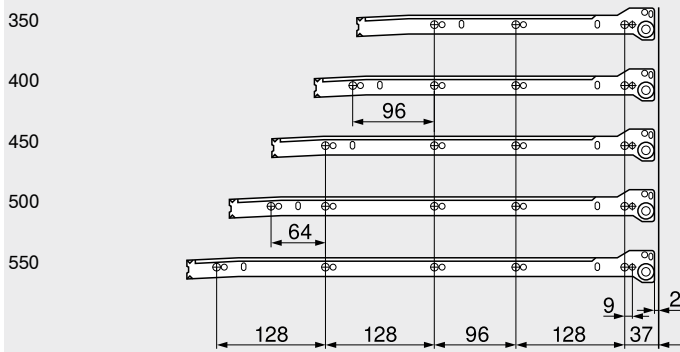
Web-code	Cajón	DQCLQM
	Cajón interior	DQCOJY

Planificación

Espacio ocupado en el cuerpo	Cotas de montaje – frente – versión para atornillar	Cotas de taladrado – frente – EXPANDO prensar	Cotas de montaje – trasera
* +2 mm con BLUMOTION * +3 mm para cajón interior con BLUMOTION	Cajón FA Recubrimiento del frente * +2 mm con BLUMOTION * +3 mm para cajón interior con BLUMOTION	Cajón * +2 mm con BLUMOTION * +3 mm para cajón interior con BLUMOTION	

Distancia entre orificios – guías de cuerpo

Largo nominal NL (mm)



Cajón

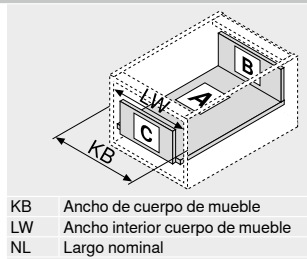
Prof. interior cuerpo del mueble LT mín. = largo nominal NL + 3 mm

Cajón interior

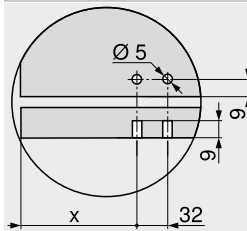
Prof. interior cuerpo del mueble LT mín. = largo nominal NL + 5 mm

Corte – tableros aglo de 16 mm

B	Trasera de madera	103 mm
	LW – 31 mm	
A	Fondo	Cajón NL – 2 mm Cajón interior NL – 18 mm
	LW – 31 mm	
C	Frente	Cajón interior 93 mm
	LW – 64 mm	



Ensamblaje de fondo con versión de montaje rápido



	X (mm)
Cajón	69
Cajón interior	53

Indicaciones en la página

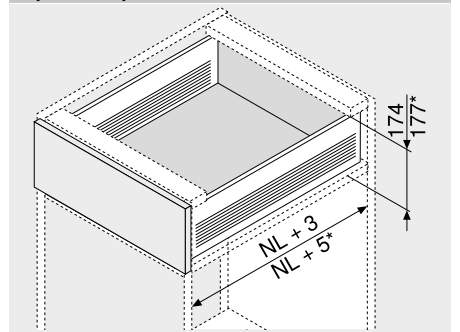
Visión general – METABOX	391	Montaje, desmontaje y ajuste
Accesorios	406	
BLUMOTION para METABOX 320	409	
Fijación guías de cuerpo de mueble	413	Short-URL
Visión general – ayudas de montaje	591	www.blum.com/a390
Para más información técnica	698	



Cajón | cajón interior – H


- Extensión parcial
- Guías con rodillos de teflón
- Carga dinámica 25 kg
- Mecanismo de autocierre **BLUMATIC**
- Ajuste bidimensional del frente
- Combinable con **BLUMOTION** para **METABOX 320**

Web-code	Cajón	DQCMFY
	Cajón interior	DQCP9A

Espacio ocupado


NL Largo nominal
* Cajón interior

Información de pedido

Cajón Cajón interior

1	Guías de cuerpo de mueble y perfiles izquierda/derecha	
	Altura del perfil (mm)	150
	Color	R9001
Largo nominal	Versión	
NL (mm)	Versión para atornillar	Versión de montaje rápido
350	320H3500C	320H3500C15
400	320H4000C	320H4000C15
450	320H4500C	320H4500C15
500	320H5000C	320H5000C15
550	320H5500C	320H5500C15

Otros colores sobre demanda (blanco o gris)

2a	Fijación frontal CLIP	
	Modo de fijación	Ref.
	EXPANDO	ZSF.130E
	Para presión	ZSF.1300
	Tornillos	ZSF.1200

Pedir para izquierda/derecha

2b	Tapa para 2a	
	Color	Material
	R9001	Plástico
		Ref. ZAA.3700

Pedir para izquierda/derecha
Tapas, sin impresión, a partir de 1000 piezas con impresión individual

Alternativa a 2a		
2c	Fijación frontal estándar	
	Modo de fijación	Ref.
	Para presión	ZSF.1800
	Tornillos	ZSF.1700

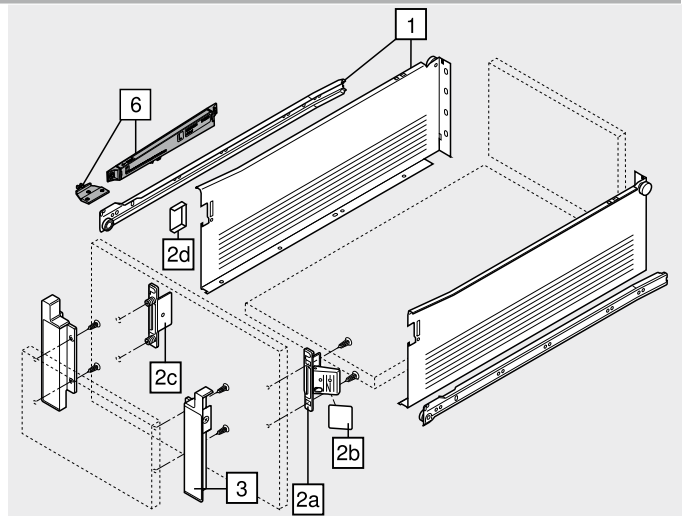
Pedir para izquierda/derecha

2d	Tapa para 2c	
	Color	Material
	R9001	Plástico
		2 x ZAA.3500

Tapas, con y sin impresión del logotipo de Blum, a partir de 1000 piezas con impresión individual

3	Fijación frontal para cajón interior	
	Color	Material
	R9001	Plástico
		Ref. ZIF.3050

Pedir para izquierda/derecha



Accesorios		
6	BLUMOTION para METABOX 320	
	Color	Material
	WGR/R9001	Plástico
		Ref. Z70.0320

Otros colores para el tope de arrastre sobre demanda (blanco o gris)

Color	R9001	RAL 9001 blanco crema	Color	WGR	Gris claro
--------------	-------	-----------------------	--------------	-----	------------

Cajón cajón interior – H	Web-code	Cajón	DQCMFY
		Cajón interior	DQCP9A

Planificación			
Espacio ocupado en el cuerpo	Cotas de montaje – frente – versión para atornillar	Cotas de taladrado – frente – EXPANDO prensar	Cotas de montaje – trasera
* +2 mm con BLUMOTION * +3 mm para cajón interior con BLUMOTION	Cajón FA Recubrimiento del frente * +2 mm con BLUMOTION * +3 mm para cajón interior con BLUMOTION	Cajón * +2 mm con BLUMOTION * +3 mm para cajón interior con BLUMOTION	

Distancia entre orificios – guías de cuerpo		Corte – tableros aglo de 16 mm	
Largo nominal NL (mm)			
350		B Trasera de madera 135 mm LW – 31 mm	<p>KB Ancho de cuerpo de mueble LW Ancho interior cuerpo de mueble NL Largo nominal</p>
400		A Fondo Cajón NL – 2 mm Cajón interior NL – 18 mm LW – 31 mm	
450		C Frente Cajón interior 125 mm LW – 64 mm	
500			
550			

Cajón
 Prof. interior cuerpo del mueble LT mín. = largo nominal NL + 3 mm

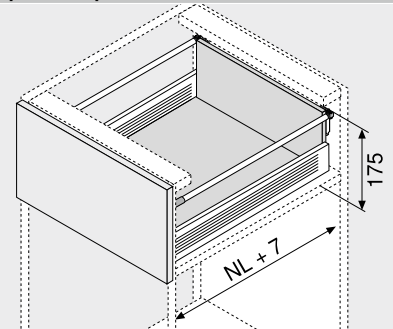
Cajón interior
 Prof. interior cuerpo del mueble LT mín. = largo nominal NL + 5 mm

Ensamblaje de fondo con versión de montaje rápido	
	X (mm)
Cajón	69
Cajón interior	53

Indicaciones en la página		Montaje, desmontaje y ajuste	
Visión general – METABOX	391	Short-URL	
Accesorios	406		
BLUMOTION para METABOX 320	409	www.blum.com/a390	
Fijación guías de cuerpo de mueble	413		
Visión general – ayudas de montaje	591		
Para más información técnica	698		

Cacerolero – guardacuerpo – B
Webcode
DQCPYM


- Con guardacuerpo simple
- Extensión parcial
- Guías con rodillos de teflón
- Carga dinámica 25 kg
- Mecanismo de autocierre **BLUMATIC**
- Ajuste tridimensional del frente
- Combinable con **BLUMOTION** para **METABOX 320**

Espacio ocupado


NL Largo nominal

Información de pedido

	1 Guías de cuerpo de mueble y perfiles izquierda/derecha		
	Altura del perfil (mm)	86	
	Color	R9001	
Largo nominal NL (mm)	Versión		
	Versión para atornillar	Versión de montaje rápido	
350	320M3500C	320M3500C15	
400	320M4000C	320M4000C15	
450	320M4500C	320M4500C15	
500	320M5000C	320M5000C15	
550	320M5500C	320M5500C15	

Otros colores sobre demanda (blanco o gris)

	2a Fijación frontal CLIP		
	Modo de fijación		
	EXPANDO	Ref. ZSF.130E	
	Para presión	ZSF.1300	
	Tornillos	ZSF.1200	

Pedir para izquierda/derecha

	2b Tapa para 2a		
	Color	Material	Ref.
	R9001	Plástico	ZAA.3700

 Pedir para izquierda/derecha
 Tapas, sin impresión, a partir de 1000 piezas con impresión individual

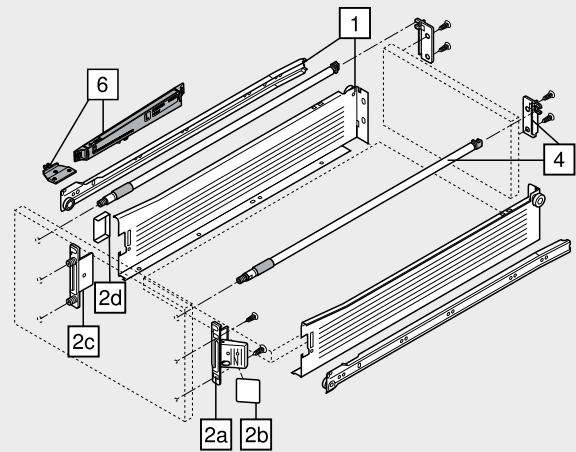
	Alternativa a 2a		
	2c Fijación frontal estándar		
	Modo de fijación		
	Para presión	Ref. ZSF.1800	
	Tornillos	ZSF.1700	

Pedir para izquierda/derecha

	2d Tapa para 2c		
	Color	Material	Ref.
	R9001	Plástico	2 x ZAA.3500

Tapas, con y sin impresión del logotipo de Blum, a partir de 1000 piezas con impresión individual

	4 Guardacuerpo longitudinal con adaptador para trasera de madera lado izquierdo/derecho		
	Material	Aluminio	
Largo nominal NL (mm)	Color		
	R9001		
350	ZRE.321S.ID		
400	ZRE.371S.ID		
450	ZRE.421S.ID		
500	ZRE.471S.ID		
550	ZRE.521S.ID		


Accesorios

	6 BLUMOTION para METABOX 320		
	Color	Material	Ref.
	R9001	Plástico	Z70.0320

Otros colores para el tope de arrastre sobre demanda (blanco o gris)

Color	Color
R9001 RAL 9001 blanco crema	WGR Gris claro

Cacerolero – guardacuerpo – B

Webcode
DQCPYM

Planificación

Espacio ocupado en el cuerpo	Cotas de montaje – frente – versión para atornillar	Cotas de taladrado – frente – EXPANDO prensar	Cotas de montaje – trasera
* +2 mm con BLUMOTION	FA Recubrimiento del frente * +2 mm con BLUMOTION	* +2 mm con BLUMOTION	

Distancia entre orificios – guías de cuerpo

Largo nominal NL (mm)	Diagram
350	
400	
450	
500	
550	

Cacerolero

Prof. interior cuerpo del mueble LT mín. = largo nominal NL + 7 mm

Corte – tableros aglo de 16 mm

	Trasera de madera 127 mm	
	Fondo NL - 2 mm	
<p>KB Ancho de cuerpo de mueble LW Ancho interior cuerpo de mueble NL Largo nominal</p>		

Ensamblaje de fondo con versión de montaje rápido

	<table border="1"> <thead> <tr> <th></th> <th>X (mm)</th> </tr> </thead> <tbody> <tr> <td>Cacerolero</td> <td>69</td> </tr> </tbody> </table>		X (mm)	Cacerolero	69
	X (mm)				
Cacerolero	69				

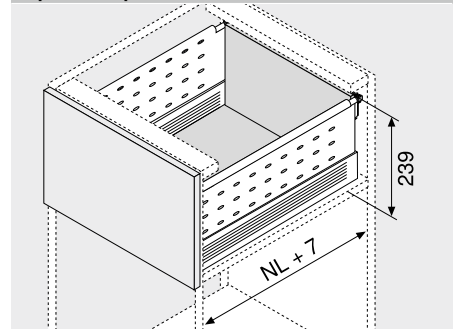
Indicaciones en la página

Visión general – METABOX	391	Montaje, desmontaje y ajuste
Accesorios	406	
BLUMOTION para METABOX 320	409	
Accesorios – ORGA-LINE – guardacuerpo	411	Short-URL
Fijación guías de cuerpo de mueble	413	www.blum.com/a390
Visión general – ayudas de montaje	591	
Para más información técnica	698	



Cacerolero – guardacuerpo – D
Webcode
DQCQNY


- Con guardacuerpo simple
- Posibilidad de **BOXSIDE** de pared simple
- Extensión parcial
- Guías con rodillos de teflón
- Carga dinámica 25 kg
- Mecanismo de autocierre **BLUMATIC**
- Ajuste tridimensional del frente
- Combinable con **BLUMOTION** para **METABOX 320**

Espacio ocupado


NL Largo nominal

Información de pedido

1	Guías de cuerpo de mueble y perfiles izquierda/derecha	
	Altura del perfil (mm)	86
	Color	R9001
Largo nominal	Versión	
NL (mm)	Versión para atornillar	Versión de montaje rápido
350	320M3500C	320M3500C15
400	320M4000C	320M4000C15
450	320M4500C	320M4500C15
500	320M5000C	320M5000C15
550	320M5500C	320M5500C15

Otros colores sobre demanda (blanco o gris)

2a	Fijación frontal CLIP		Ref.
	Modo de fijación		
	EXPANDO		ZSF.130E
	Para presión		ZSF.1300
	Tornillos		ZSF.1200

Pedir para izquierda/derecha

2b	Tapa para 2a		
	Color	Material	Ref.
	R9001	Plástico	ZAA.3700

 Pedir para izquierda/derecha
 Tapas, sin impresión, a partir de 1000 piezas con impresión individual

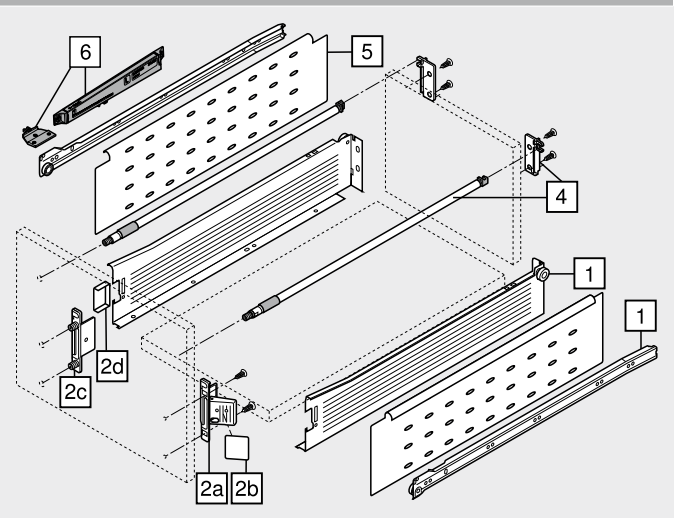
Alternativa a 2a			
2c	Fijación frontal estándar		Ref.
	Modo de fijación		
	Para presión		ZSF.1800
	Tornillos		ZSF.1700

Pedir para izquierda/derecha

2d	Tapa para 2c		
	Color	Material	Ref.
	R9001	Plástico	2 x ZAA.3500

Tapas, con y sin impresión del logotipo de Blum, a partir de 1000 piezas con impresión individual

4	Guardacuerpo longitudinal con adaptador para trasera de madera lado izquierdo/derecho	
	Material	Aluminio
Largo nominal	Color	
NL (mm)	R9001	
350	ZRE.321S.ID	
400	ZRE.371S.ID	
450	ZRE.421S.ID	
500	ZRE.471S.ID	
550	ZRE.521S.ID	



Accesorios			
5	BOXSIDE de pared simple		
	Material	Acero	
Largo nominal	Color		
NL (mm)	R9001		
400	2 x	Z36H367SE01	
450	2 x	Z36H417SE01	
500	2 x	Z36H467SE01	
550	2 x	Z36H517SE01	
6	BLUMOTION para METABOX 320		
	Color	Material	Ref.
	R9001	Plástico	Z70.0320

Otros colores para el tope de arrastre sobre demanda (blanco o gris)

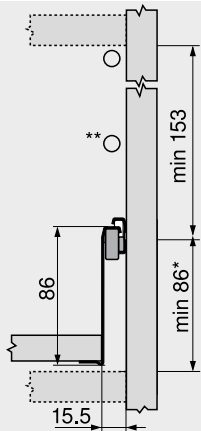
Color	Color
R9001 RAL 9001 blanco crema	WGR Gris claro

Cacerolero – guardacuerpo – D

Webcode
DQCQNY

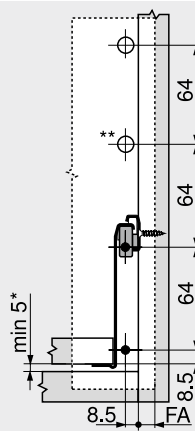
Planificación

Espacio ocupado en el cuerpo



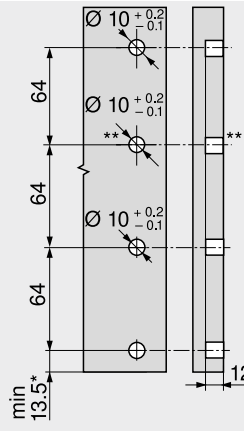
* +2 mm con BLUMOTION
** Con guardacuerpo doble

Cotas de montaje – frente – versión para atornillar



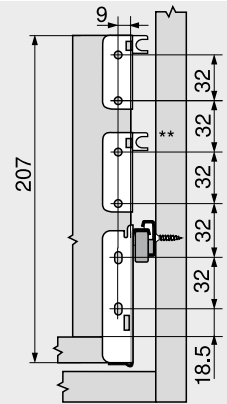
FA Recubrimiento del frente
* +2 mm con BLUMOTION
** Con guardacuerpo doble

Cotas de taladrado – frente – EXPANDO | prensar



* +2 mm con BLUMOTION
** Con guardacuerpo doble

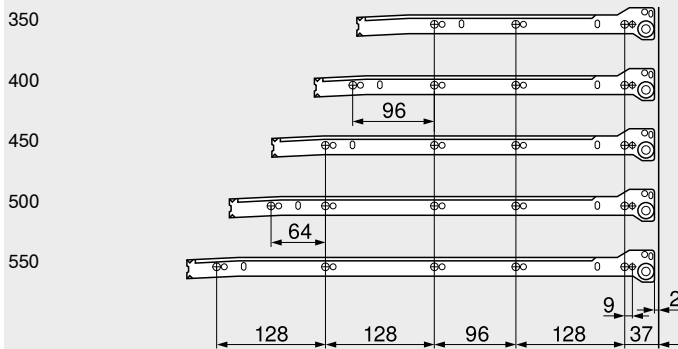
Cotas de montaje – trasera



** Con guardacuerpo doble

Distancia entre orificios – guías de cuerpo

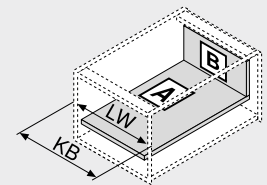
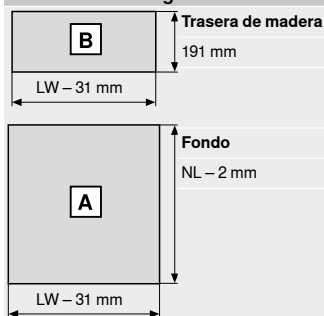
Largo nominal NL (mm)



Cacerolero

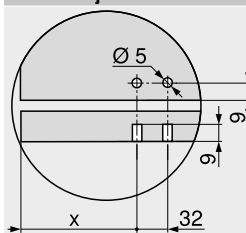
Prof. interior cuerpo del mueble LT mín. = largo nominal NL + 7 mm

Corte – tableros aglo de 16 mm



KB Ancho de cuerpo de mueble
LW Ancho interior cuerpo de mueble
NL Largo nominal

Ensamblaje de fondo con versión de montaje rápido

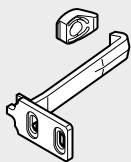


	X (mm)
Cacerolero	69

Indicaciones en la página



Visión general – METABOX	391	Montaje, desmontaje y ajuste
Accesorios	406	
BLUMOTION para METABOX 320	409	Short-URL www.blum.com/a390
Accesorios – ORGA-LINE – guardacuerpo	411	
Accesorios – ORGA-LINE – BOXSIDE	412	
Fijación guías de cuerpo de mueble	413	
Visión general – ayudas de montaje	591	
Para más información técnica	698	

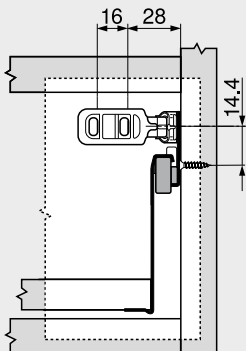
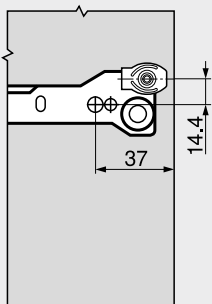
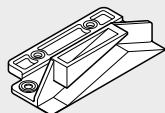


Cierre de seguridad para niños


- Para impedir la apertura de cajones y módulos extraíbles sin vigilancia
- Color: blanco natural
- Material: plástico

Información de pedido

Descripción	Ref.
 Cierre de seguridad para niños 320	295.5501
 Seguro antidesenganche 320	320M0009.01

Planificación
Cotas de montaje – cuerpo de mueble – 320
Cotas de montaje – frente – 320

Palanca de bloqueo


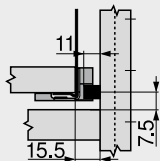
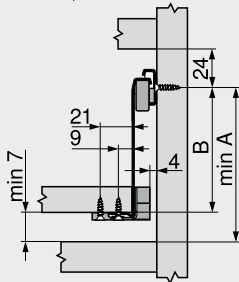
- Para el bloqueo central
- Con los sistemas de cierre adaptados (sistemas de varillas)
- Si un módulo extraíble está abierto, los restantes están bloqueados (bloqueo selectivo)
- Color: RAL 9001 blanco crema
- Material: plástico

Información de pedido

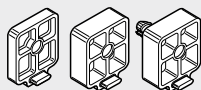
Descripción	Ref.
Palanca de bloqueo	295.5300

Planificación

320	A	B
N	56	48.5
M	88	80.5
K	120	112.5
H	152	144.5


Montaje
Montaje, desmontaje y ajuste
Short-URL
www.blum.com/a390


Piezas distanciadoras



- Para cajones interiores con extracción parcial (320)
- Para compensar la distancia de la puerta por interior
- Apilables hasta una cota por interior de la puerta de 24 mm
- Atornillables, a elección para taladrado en línea
- Color: RAL 9001 blanco crema
- Material: plástico

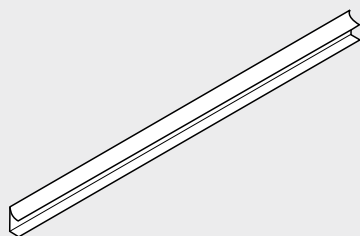
Información de pedido

Modo de fijación	Puerta por interior FE (mm)	Ref.
Tornillos	4	320M0048
Tornillos	8	320M0088
Clavija Ø 5 mm	8	320M0188

Planificación

Bisagra	Puerta por interior FE (mm)	Fijación (mm)	Modo de fijación	Piezas distanciadoras		
				320M0088	320M0188	320M0048
Bisagra de 170°	8	Ø 4 x 20	Tornillos Clavija Ø 5 mm		1 x	1 x
100° 107° 110°	12	Ø 4 x 25	Tornillos Clavija Ø 5 mm	1 x 1 x	1 x	1 x
Bisagra para puertas perfiladas	16	Ø 4 x 30	Tornillos Clavija Ø 5 mm		2 x 1 x	1 x
Distancia máxima	24	Ø 4 x 40	Tornillos Clavija Ø 5 mm		3 x 2 x	1 x

Perfil de fondo



- Versión para atornillar
- Para cortar a medida, 1200 mm
- Para tablero de 16 mm
- Color: RAL 9001 blanco crema
- Material: plástico

Información de pedido

Descripción	Ref.
Perfil de fondo	ZSD.1200S
Corte	
Perfil de fondo	
Cajón cacerolero	Largo nominal NL – 2 mm – espesor de trasera RD
Cajón interior cacerolero interior	Largo nominal NL – 2 mm – espesor de trasera RD – espesor del frente FD
Fondo	
Ancho = Ancho interior de cuerpo de mueble LW – 34 mm	
Cajón cacerolero	Largo = Largo nominal NL – 2 mm
Cajón interior cacerolero interior	Largo = Largo nominal NL – 2 mm – espesor del frente FD

Seguro antidesenganche 320

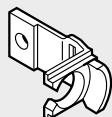


- Para impedir la apertura de cajones y extensiones, seguro suplementario en caso de utilización de pequeños electrodomésticos o de una cubertería
- Para extensión parcial
- Color: blanco natural
- Material: plástico

Información de pedido

Descripción	Ref.
Seguro antidesenganche 320	320M0009.01

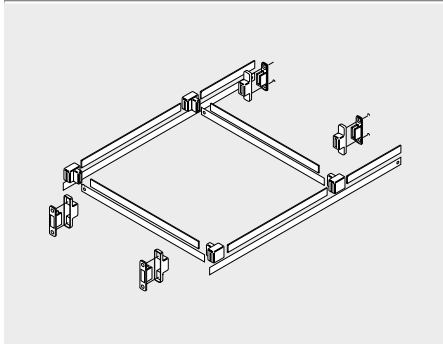
POSISTOP 320



- Tope en el sistema de guías
- Para descargar el frente
- Para extensión parcial
- Juego de 1.5 ó 3 mm entre el frente
- Simétrico, aplicable a izquierda o derecha
- Color: blanco natural
- Material: plástico

Información de pedido

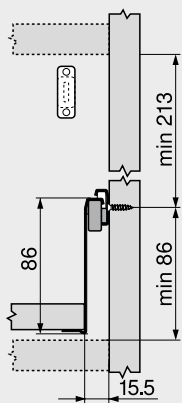
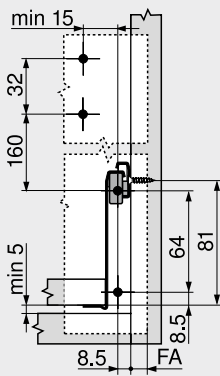
Juego del frente FS (mm)	Ref.
1.5	298.3210.01
3.0	298.3230.01

METAFILE – archivo colgante


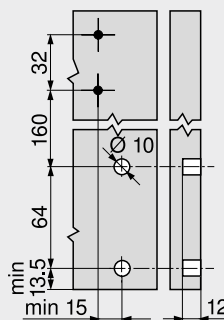
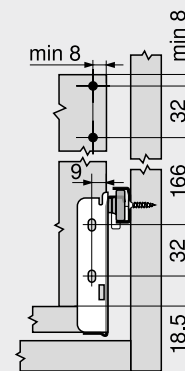
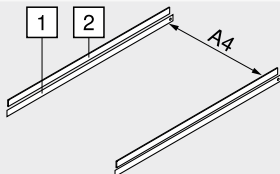
- Para el ajuste de la inclinación del módulo extraíble frontal con altura B debe llevar guardacuerpo
- Largo nominal NL 450–550 mm
- Ancho de cuerpo de mueble KB 275–600 mm
- Color: RAL 9001 blanco crema
- Material: plástico/acero

Información de pedido

Descripción	Ref.
METAFILE – archivo colgante	ZRM.5500

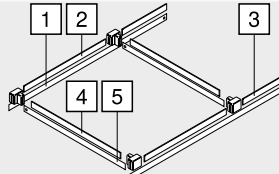
Planificación
Espacio ocupado en el cuerpo

Cotas de montaje – frente – versión para atornillar


FA Recubrimiento del frente

Cotas de taladrado – frente – EXPANDO | prensar

Cotas de montaje – trasera

Corte – DIN-A4 apaisado


Ancho interior cuerpo de mueble LW min. 376 mm

1 Largo nominal NL – 28 mm
2 Largo nominal NL – 53 mm

Corte – DIN-A4 vertical


Largo nominal NL min. 500 mm

1 Largo nominal NL – 28 mm
2 305 mm
3 Largo nominal NL – 406 mm
4 Ancho interior cuerpo de mueble LW – 82 mm
5 Ancho interior cuerpo de mueble LW – 59 mm

Indicaciones en la página

Visión general – METABOX	391	Para más información técnica	698
Cacerolero – guardacuerpo – B	402		
Visión general – ayudas de montaje	591		

BLUMOTION para METABOX 320



- Si usa cuerpos con un ancho que no sobrepasa los 900 mm, sólo es necesaria una unidad de BLUMOTION
- Color: BLUMOTION: bl. grisáceo; tope de arrastre: RAL 9001 bl. crema
- Otros colores para el tope de arrastre sobre demanda (blanco o gris)
- Material: plástico

Información de pedido

Versión	Capacidad de carga dinámica (kg)	Ref.
Extensión parcial	25	Z70.0320

Tornillo aglomerado – Ø 3.5 mm

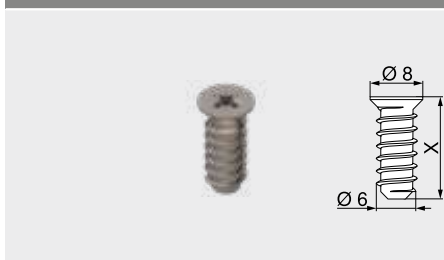


- Color: niquelado
- Material: acero

Información de pedido

Longitud X (mm)	Diámetro (mm)	Ref.
15.0	Ø 3.5	609.1500
17.0		609.1700

Tornillo Euro – Ø 6.0 mm



- Diámetro de taladrado Ø 5 mm
- Color: niquelado
- Material: acero

Información de pedido

Longitud X (mm)	Diámetro (mm)	Ref.
10.0	Ø 6.0	661.1000.HG
11.5		661.1150.HG
13.0		661.1300.HG
14.5		661.1450.HG
20.0		661.2000.HG

Tornillo Euro especiales – Ø 6.0 mm



- Diámetro de taladrado Ø 5 mm
- Color: niquelado
- Material: acero

Información de pedido

Longitud X (mm)	Diámetro (mm)	Ref.
11.5	Ø 6.0	662.1150.HG
13.0		662.1300.HG
14.5		662.1450.HG

Broca de centrar



- Para el taladro previo de tornillos aglo Ø 3.5 mm
- Profundidad de taladrado hasta 8 mm
- Material: acero, templado

Información de pedido

Descripción	Diámetro (mm)	Ref.
Broca de centrar	Ø 2.7	M01.ZZ03.01
Broca de recambio		M01.ZZB3

Amortiguador autoadhesivo



- Para amortiguar ruidos
- Color: blanco natural
- Material: plástico

Información de pedido

Diámetro (mm)	Ref.
Ø 8.0	993.710

Amortiguador taladro


- Para amortiguar ruidos
- Juego del frente 2 mm
- En dos piezas
- Color: RAL 9006 gris
- Material: plástico

Información de pedido

Diámetro (mm)	Ref.
Ø 8.0	993.706

Destornillador en cruz


- Mango de color naranja con impresión Blum
- Color: negro/naranja
- Material: plástico/acero

Información de pedido

Mandril portaútil	Largo total (mm)	Ref.
Pozidriv PZ 2	210	303.756.1

Destornillador plano


- Mango de color naranja con impresión Blum
- Color: negro/naranja
- Material: plástico/acero

Información de pedido

Mandril portaútil	Largo total (mm)	Ref.
Tamaño 1	200	314.928.1

Guardacuerpo transversal para cortar a medida



- Para cortar a medida, 1104 mm
- Apto para anchos de cuerpo de mueble KB 1200 mm
- Color: RAL 9001 blanco crema
- Material: aluminio

Información de pedido

Descripción	Ref.
Guardacuerpo transversal para cortar a medida	ZRG.1104U
Corte	
Ancho interior cuerpo de mueble LW – 58 mm	

Soporte de guardacuerpo transversal



- Soporte transversal para dos guardacuerpos transversales
- Unión del guardacuerpo con el soporte de guardacuerpo por inserción
- Fijación por inserción y atornillado
- Color: RAL 9001 blanco crema
- Material: plástico

Información de pedido

Descripción	Ref.
Soporte de guardacuerpo transversal	ZRU.00Z0

Separador longitudinal



- División guardacuerpo
- Fijación mediante enchufe en el guardacuerpo transversal
- Color: RAL 9001 blanco crema
- Material: plástico

Información de pedido

Descripción	Ref.
Separador longitudinal	ZRU.00F0

Guardacuerpo transversal para cortar a medida


- Para cortar a medida, 1104 mm
- Apto para anchos de cuerpo de mueble KB 1200 mm
- Color: RAL 9001 blanco crema
- Material: aluminio

Información de pedido

Descripción	Ref.
Guardacuerpo transversal para cortar a medida	ZRG.1104U
Corte	
Ancho interior cuerpo de mueble LW – 65 mm	

Cabezal de resorte


- Para acoplar en el guardacuerpo
- Unión entre el guardacuerpo transversal y BOXSIDE
- Color: RAL 9001 blanco crema
- Material: plástico/acero

Información de pedido

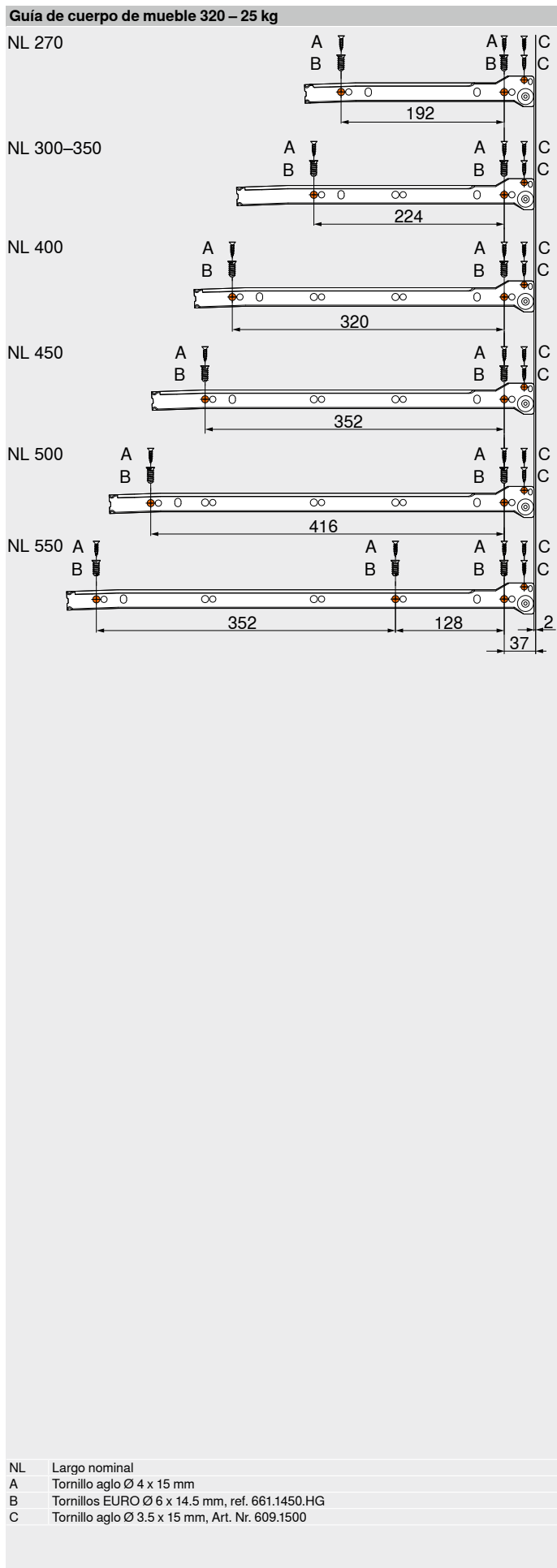
Descripción	Ref.
Cabezal de resorte	ZRU.10B1E

Separador longitudinal


- División guardacuerpo
- Fijación mediante enchufe en el guardacuerpo transversal
- Color: RAL 9001 blanco crema
- Material: plástico

Información de pedido

Descripción	Ref.
Separador longitudinal	ZRU.00F0





Nuestros sistemas de guías ofrecen calidad de acero para sus ideas en madera. Tenemos la solución adecuada para cada necesidad: el sistema de guías sofisticado MOVENTO y el versátil TANDEM. Para aún más comodidad, se encuentran disponibles diferentes tecnologías de movimiento.

- BLUMOTION – cierre suave y silencioso
- SERVO-DRIVE – sistema eléctrico de ayuda en la apertura, combinado con BLUMOTION
- TIP-ON BLUMOTION – sistema mecánico de ayuda en la apertura, combinado con BLUMOTION
- TIP-ON – sistema mecánico de ayuda en la apertura, se cierra mediante una ligera presión
- Una gama completa que ofrece muchas posibilidades
- Gran estabilidad y muy buenos valores de caída
- Calidad durante toda la vida del mueble

MOVENTO



El sistema de guías sofisticado

MOVENTO ofrece deslizamiento ultraligero sincronizado, ajuste en 4 dimensiones del frente y una carga dinámica de 40 y 70 kg con gran estabilidad y muy buenos valores de caída.

TANDEM



El sistema de guías versátil

TANDEM ofrece una gran comodidad de uso en todas las áreas del hogar. El amplio programa TANDEM cuenta con la solución adecuada para cada mueble.

MOVENTO

	MOVENTO	416
	Visión general	417
	Accesorios	424
	Fijación de las guías	432

Foto simbólica

TIP-ON BLUMOTION para MOVENTO

	TIP-ON BLUMOTION para MOVENTO	434
	Visión general	435
	Accesorios	424
	Fijación de las guías	438

Foto simbólica

TIP-ON para MOVENTO

	TIP-ON para MOVENTO	440
	Visión general	441
	Accesorios	424
	Fijación de las guías	444

Foto simbólica

TANDEM

	TANDEM	446
	Visión general	447
	Accesorios	482
	Fijación de las guías	490

Foto simbólica

SERVO-DRIVE para MOVENTO | TANDEM


	SERVO-DRIVE para MOVENTO TANDEM	492
	Visión general	493
	Accesorios	524

Foto simbólica

El sistema de guías sofisticado


Con nuestro refinado sistema de guías MOVENTO le ofrecemos deslizamiento ultraligero sincronizado, ajuste en 4 dimensiones del frente y una capacidad de carga dinámica de 40 kg y 70 kg con gran estabilidad y muy buenos valores de caída.


Deslizamiento ultraligero sincronizado

Una particularidad del sistema de guías MOVENTO es el deslizamiento ultraligero sincronizado. Los componentes de las guías con rodillos de teflón resistentes al desgaste se deslizan de manera uniforme y prácticamente silenciosa, para la apertura y el cierre suaves y sin esfuerzos.


Comodidad de ajuste en 4 dimensiones

Con MOVENTO, puede ajustar el frente lateralmente y en profundidad además de en altura y en inclinación. Sin necesidad de trabajar el cajón se obtiene un juego de puerta preciso de forma rápida, sencilla y sin herramientas.


Capacidad de carga y estabilidad

MOVENTO es estable y cuenta con capacidad de carga. Gracias a los buenos valores de caída, el sistema de guías también resulta adecuado para aplicaciones al ras del suelo. Esto hace que la extracción total con las clases de carga de 40 y 70 kg sea la primera opción.



Diseños sin tiradores


MOVENTO se puede utilizar con las 4 tecnologías de movimiento de Blum. Usted elige cuál se adapta mejor a sus necesidades.


Sistema de bloqueo del entrepaño

Cuando el entrepaño se extrae por completo, el sistema de bloqueo de MOVENTO encaja de manera segura por ambos lados y permanece estable. El sistema de bloqueo del entrepaño se desbloquea de manera cómoda con una mano mediante sincronización.

Sistemas de guías

	Visión general – sistemas de guías	415
	TIP-ON BLUMOTION para MOVENTO	434
	TIP-ON para MOVENTO	440
	TANDEM	446
	SERVO-DRIVE para MOVENTO TANDEM	492


Aplicaciones	kg	BLUMOTION	SERVO-DRIVE	TIP-ON	TIP-ON	Webcode	Página
		by Blum	by Blum	BLUMOTION by Blum	BLUMOTION by Blum		
Técnica de acoplamiento – extracción total							
	MOVENTO con BLUMOTION – 760H 766H	40 60 70	●	○	○	–	
	MOVENTO con BLUMOTION – 760H – montaje sobre el fondo del cuerpo – cajón	40	●	○	○	–	DQCZ3Y 418
	MOVENTO con BLUMOTION – 760H – montaje sobre el fondo del cuerpo – entrepaño	40	●	○	○	–	DQGJWY 420
							DQGX9A 422

kg Capacidad de carga dinámica ● Integrado ○ Opcional – Imposible

Accesorios

	Sistema de bloqueo del entrepaño	424	Guardacuerpo para soportes de esquina	428
	Juego de estabilizadores laterales	426	Tope de extracción	429
	Ajuste en profundidad	426	Tornillos	430
	Guardacuerpo longitudinal con adaptador para trasera de madera	427	Broca de centrar	430
	Soporte guía para entrepaño	427	Amortiguador	430
	Soporte de esquina	428	Destornillador	431


Fijación de las guías

	Guía 760H – 40 kg	432
	Guía 766H – 60 70 kg	432
	Guía 760H – 40 kg – montaje sobre el fondo del cuerpo	433

Montaje, desmontaje y ajuste

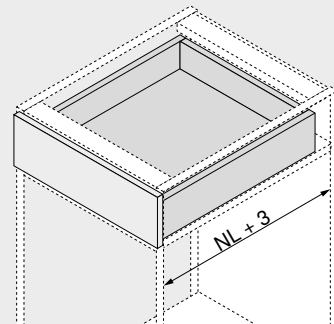
	Montaje, desmontaje y ajuste	
	Short-URL www.blum.com/a410	

Pictogramas

	Artículo disponible bajo petición		
---	-----------------------------------	--	--

MOVENTO con BLUMOTION – 760H | 766H
Webcode
DQCZ3Y


- Guía extensión total oculta
- Con amortiguación **BLUMOTION S** integrada y conmutable para cierre suave y silencioso, combinable con **SERVO-DRIVE** o **TIP-ON BLUMOTION**
- Deslizamiento ultraligero sincronizado
- Mecanismo de autocierre **BLUMATIC**
- Ajuste sin herramientas de los laterales, la altura y la inclinación
- Ajuste opcional sin herramientas de la profundidad
- Compensación de tolerancia de anchura y de profundidad

Espacio ocupado


NL Largo nominal

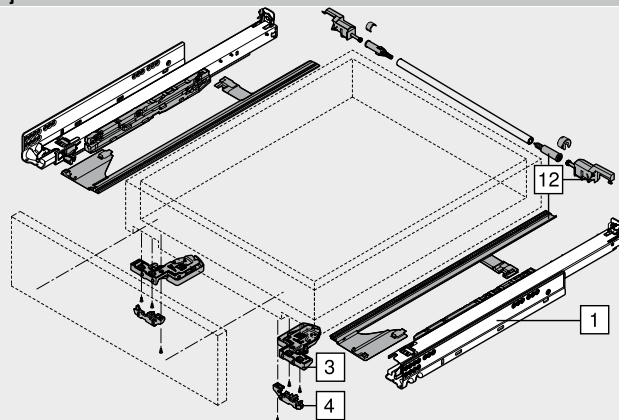
Información de pedido

1	Guías izquierda/derecha		
	Versión BLUMOTION S		
Largo nominal NL (mm)	Capacidad de carga dinámica (kg)		
	40	60	70
250 ¹	760H2500S		
270	760H2700S		
300	760H3000S		
320	760H3200S		
350	760H3500S		
380	760H3800S		
400	760H4000S		
420	760H4200S		
450	760H4500S		766H4500S
480	760H4800S		
500	760H5000S		766H5000S
520	760H5200S		766H5200S
550	760H5500S		766H5500S
580			766H5800S
600	760H6000S		766H6000S
650			766H6500S
700		766H7000S	
750		766H7500S	

¹ No compatible con TIP-ON BLUMOTION

3	Acoplamiento izquierdo/derecho		
	Color	Material	Ref.
	Naranja	Plástico/acero	T51.7601

Pedir para izquierda/derecha

Cajón

Accesorios

4	Ajuste en profundidad izquierdo/derecho		
	Color	Material	Ref.
	RAL 7037 gris polvo	Plástico	298.7600

 Solo para aplicaciones internas
 Distanciador de amortiguación de Blum integrado
 Apto para acoplamiento T51.7601

12	Juego de estabilizadores laterales		
	Largo nominal NL (mm)	Color	Ref.
	Hasta 400		ZS7M400MU
	Hasta 600	RAL 7037 gris polvo	ZS7M600MU
	Hasta 750		ZS7M750MU

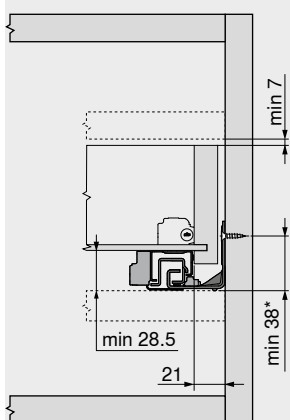
 Para cortar a medida
 Apto para anchos de cuerpo de mueble KB 1400 mm
 Ideal para módulos extraíbles anchos con largos nominales cortos

MOVENTO con BLUMOTION – 760H | 766H

Webcode
DQCZ3Y

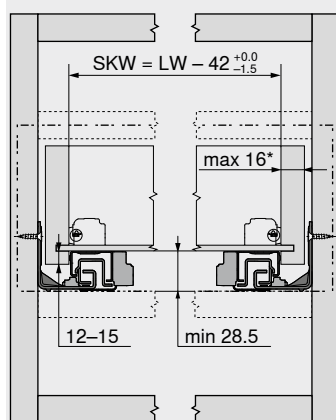
Planificación

Espacio ocupado en el cuerpo



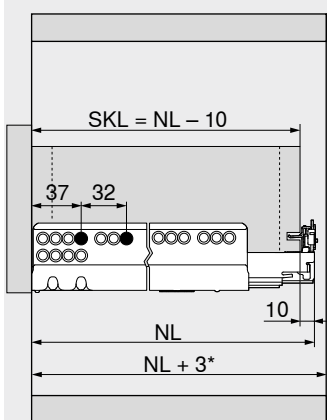
* +1 mm si las guías se instalan antes de montar el cuerpo

Cajón | cajón interior



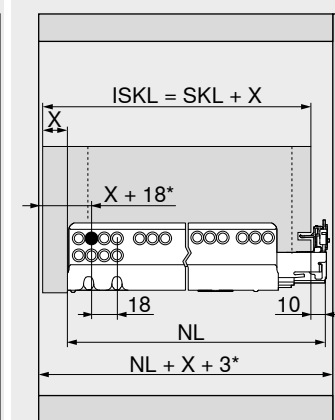
SKW Ancho interior del cajón
LW Ancho interior cuerpo de mueble
* Ajuste lateral limitado en anchos de pared lateral de 16 mm del cajón y simultáneamente uso total de la tolerancia del ancho interior del cajón SKW

Cajón



SKL Largo de cajón
NL Largo nominal
* Adicionalmente +12 mm con estabilizadores laterales

Cajón interior



ISKL Largo del cajón interior
SKL Largo de cajón
NL Largo nominal
X Espesor del frente
* Adicionalmente +3 mm con ajuste de profundidad

Distancia de taladrado de las guías

Guía 760H – 40 kg

Largo nominal NL (mm)

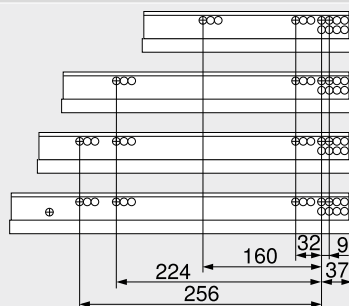
250 | 270

300 | 320 | 350

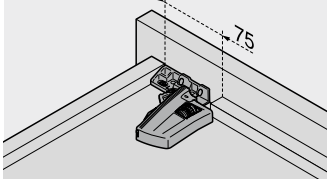
380 | 400 | 420 | 450 |

480 | 500 | 520

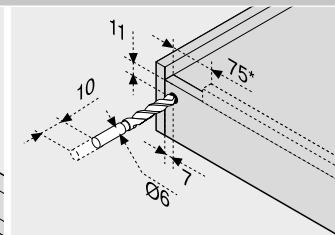
550 | 600



Trabajo del cajón



Utilizar la plantilla de taladrar T65.1000.02



* TIP-ON BLUMOTION 125 mm

Guía 766H – 60 | 70 kg

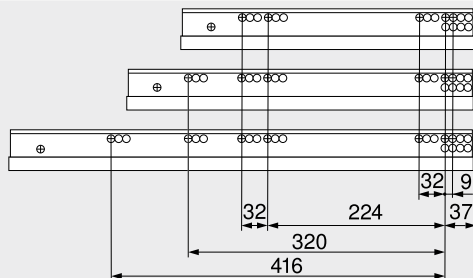
Largo nominal NL (mm)

450

500 | 520 | 550 | 580 |

600

650 | 700 | 750



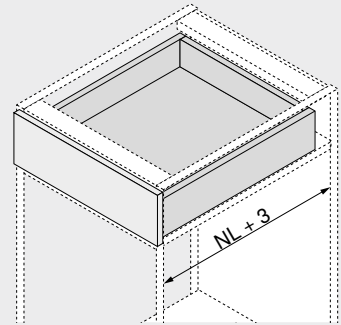
Indicaciones en la página

Visión general – MOVENTO	417	Montaje, desmontaje y ajuste
Visión general – TIP-ON BLUMOTION para MOVENTO	435	
Visión general – TIP-ON para MOVENTO	441	Short-URL
Visión general – SERVO-DRIVE para MOVENTO TANDEM	493	www.blum.com/a410
CABLOXX	582	
Accesorios	425	
Fijación de las guías	432	
Visión general – ayudas de montaje	591	
Para más información técnica	698	



MOVENTO con BLUMOTION – 760H – montaje sobre el fondo del cuerpo – cajón
Webcode
DQGWJY


- Guía extensión total oculta
- Con amortiguación **BLUMOTION S** integrada y conmutable para cierre suave y silencioso, combinable con **SERVO-DRIVE** o **TIP-ON BLUMOTION**
- Deslizamiento ultraligero sincronizado
- Mecanismo de autocierre **BLUMATIC**
- Ajuste sin herramientas de los laterales, la altura y la inclinación
- Ajuste opcional sin herramientas de la profundidad
- Compensación de tolerancia de anchura y de profundidad
- Para montaje bajo | sobre el fondo del cuerpo

Espacio ocupado


NL Largo nominal

Información de pedido

1		Guías para montaje sobre el fondo del cuerpo izquierda/derecha	
		Versión	BLUMOTION S
Largo nominal NL (mm)		Capacidad de carga dinámica (kg)	
350		760H3500SU	
400		760H4000SU	
450		760H4500SU	
500		760H5000SU	

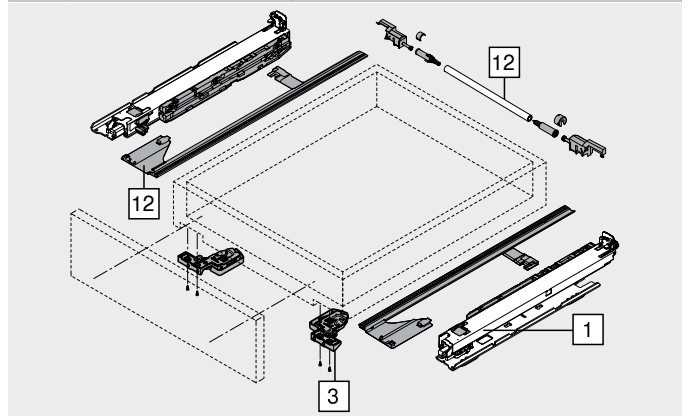
3		Acoplamiento izquierdo/derecho	
		Color	Naranja
		Material	Plástico/acero
		Ref.	T51.7601

Pedir para izquierda/derecha

Accesorios

12		Juego de estabilizadores laterales	
		Largo nominal NL (mm)	Color
		Hasta 400	ZS7M400MU
		Hasta 600	RAL 7037 gris polvo ZS7M600MU
		Hasta 750	ZS7M750MU

Para cortar a medida
 Apto para anchos de cuerpo de mueble KB 1400 mm
 Ideal para módulos extraíbles anchos con largos nominales cortos

Montaje sobre el fondo del cuerpo


MOVENTO con BLUMOTION – 760H – montaje sobre el fondo del cuerpo – cajón

Webcode
DQGWJY

Planificación

Espacio ocupado en el cuerpo	Cajón cajón interior	Cajón	Cajón interior
	<p>SKW Ancho interior del cajón LW Ancho interior cuerpo de mueble * Ajuste lateral limitado en anchos de pared lateral de 16 mm del cajón y simultáneamente uso total de la tolerancia del ancho interior del cajón SKW</p>	<p>SKL Largo de cajón NL Largo nominal * Adicionalmente +12 mm con estabilizadores laterales</p>	<p>ISKL Largo del cajón interior SKL Largo de cajón NL Largo nominal X Espesor del frente</p>

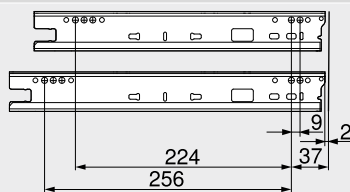
Distancia de taladrado de las guías

Guía 760H – 40 kg

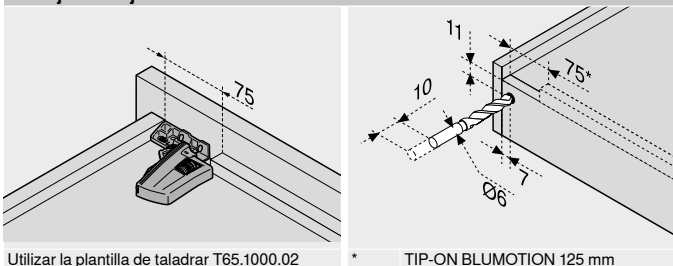
Largo nominal NL (mm)

350 | 400 | 450

500



Trabajo del cajón



Utilizar la plantilla de taladrar T65.1000.02

* TIP-ON BLUMOTION 125 mm

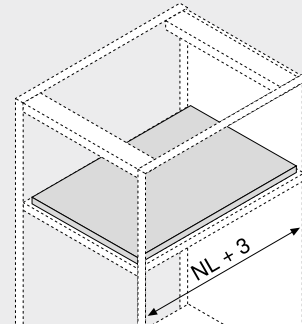
Indicaciones en la página

Visión general – MOVENTO	417	Montaje, desmontaje y ajuste
Visión general – TIP-ON BLUMOTION para MOVENTO	435	
Visión general – SERVO-DRIVE para MOVENTO TANDEM	493	Short-URL www.blum.com/a410
Accesorios	425	
Fijación de las guías	432	
Visión general – ayudas de montaje	591	
Para más información técnica	698	



MOVENTO con BLUMOTION – 760H – montaje sobre el fondo del cuerpo – entrepaño
Webcode
DQGX9A


- Guía extensión total oculta
- Con amortiguación **BLUMOTION S** integrada y conmutable para cierre suave y silencioso, combinable con **SERVO-DRIVE** o **TIP-ON BLUMOTION**
- Deslizamiento ultraligero sincronizado
- Mecanismo de autocierre **BLUMATIC**
- Ajuste sin herramientas de los laterales, la altura y la inclinación
- Ajuste opcional sin herramientas de la profundidad
- Compensación de tolerancia de anchura y de profundidad
- Para montaje bajo | sobre el fondo del cuerpo del entrepaño
- No se puede combinar con el sistema de bloqueo del entrepaño

Espacio ocupado


NL Largo nominal

Información de pedido

1		Guías para montaje sobre el fondo del cuerpo izquierda/derecha	Versión	BLUMOTION S
Largo nominal NL (mm)	Capacidad de carga dinámica (kg)	40		
350		760H3500SU		
400		760H4000SU		
450		760H4500SU		
500		760H5000SU		

3		Acoplamiento izquierdo/derecho	Color	Material	Ref.
			Naranja	Plástico/acero	T51.7601

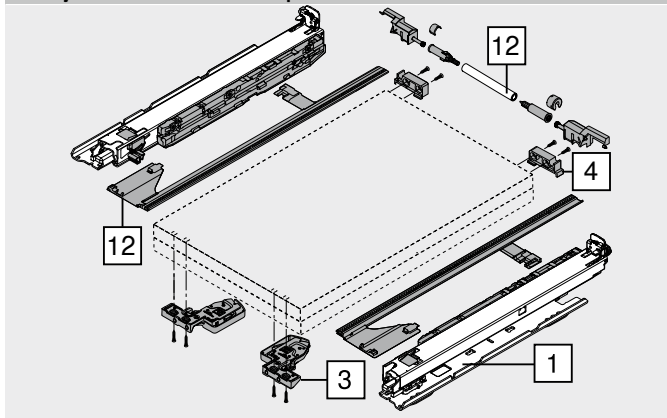
Pedir para izquierda/derecha

Accesorios

4		Soporte guía para entrepaño	Color	Material	Ref.
			Color natural	Plástico	T51.7000.01

12		Juego de estabilizadores laterales	Largo nominal NL (mm)	Color	Ref.
			Hasta 400		ZS7M400MU
			Hasta 600	RAL 7037 gris polvo	ZS7M600MU
			Hasta 750		ZS7M750MU

Para cortar a medida
 Apto para anchos de cuerpo de mueble KB 1400 mm
 Ideal para módulos extraíbles anchos con largos nominales cortos

Montaje sobre el fondo del cuerpo


MOVENTO con BLUMOTION – 760H – montaje sobre el fondo del cuerpo – entrepaño

Webcode
DQGX9A

Planificación

Espacio ocupado en el cuerpo	Entrepaño	Entrepaño	Entrepaño de montaje interior
	<p>LTW Ancho interno de la repisa LW Ancho interior cuerpo de mueble * Ajuste al lado limitado en anchos de pared lateral de 16 mm del entrepaño y simultáneamente uso total de la tolerancia del ancho interior del cajón LTW</p>	<p>TL Largo de la repisa NL Largo nominal 1 Soporte-guía * Adicionalmente +12 mm con estabilizadores laterales</p>	<p>TL Largo de la repisa NL Largo nominal X Grosor de la saliente de entrepaño 1 Soporte-guía</p>

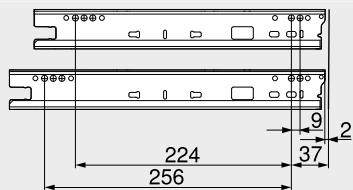
Distancia de taladrado de las guías

Guía 760H – 40 kg

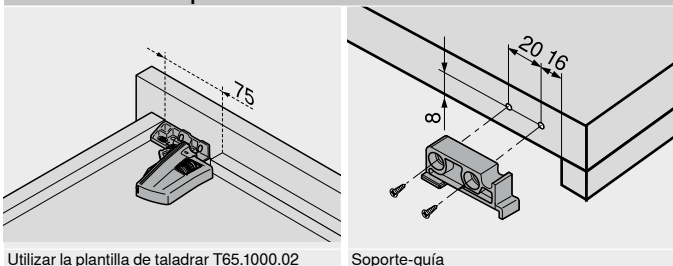
Largo nominal NL (mm)

350 | 400 | 450

500



Elaboración de entrepaño



Utilizar la plantilla de taladrar T65.1000.02

Soporte-guía

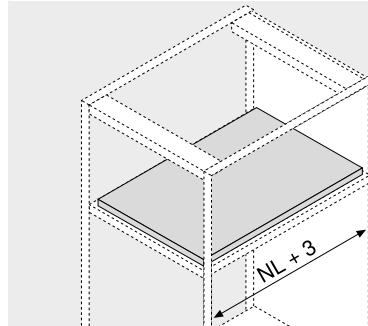
Indicaciones en la página

Visión general – MOVENTO	417	Montaje, desmontaje y ajuste
Visión general – TIP-ON BLUMOTION para MOVENTO	435	
Visión general – SERVO-DRIVE para MOVENTO TANDEM	493	Short-URL
Accesorios	425	www.blum.com/a410
Fijación de las guías	432	
Visión general – ayudas de montaje	591	
Para más información técnica	698	



Sistema de bloqueo del entrepaño


- Utilizable con las extracciones totales **MOVENTO**
- No utilizable con guías para el montaje sobre el fondo del cuerpo
- Combinable con **BLUMOTION**, **TIP-ON BLUMOTION** y **TIP-ON**
- Bloqueo de ambos lados
- Soporte seguro
- Posibilidad de desbloquear el sistema de bloqueo del entrepaño mediante sincronización con una mano
- Montaje sencillo, los herrajes sirven como plantilla
- Fijación de las guías en las posiciones de atornillado usuales
- Ancho máx. de cuerpo de mueble KB 1200 mm

Espacio ocupado


NL Largo nominal

Información de pedido

12 Sistema de bloqueo del entrepaño			
Guías	Color	Ref.	
760H 766H	Gris ori3n mate	295H5700	

Consta de:

12a	2 x Unidad de bloqueo	La fijación solo es posible con tornillos aglo	
12b	2 x Elementos de fijación	La fijación es posible con tornillos aglo y Euro	
-	1 x Instrucciones de montaje		

Advertencia

¡Al montar el sistema de bloqueo del entrepaño, asegúrese de que el ajuste de la inclinación quede en el estado de fábrica!
 Con módulos extraíbles anchos con largos nominales cortos, recomendamos utilizar un estabilizador lateral. De este modo, se mejora el encaje de la unidad de bloqueo.

12c Varilla de sincronización

Versión	Longitud (mm)	Ref.
Redondo	1089	ZST.1089W

Posibilidad de desbloquear el sistema de bloqueo del entrepaño mediante sincronización con una mano
Corte Ancho interior cuerpo de mueble LW - 87 mm ±1 mm

Alternativa a 12c
12c Varilla de sincronización

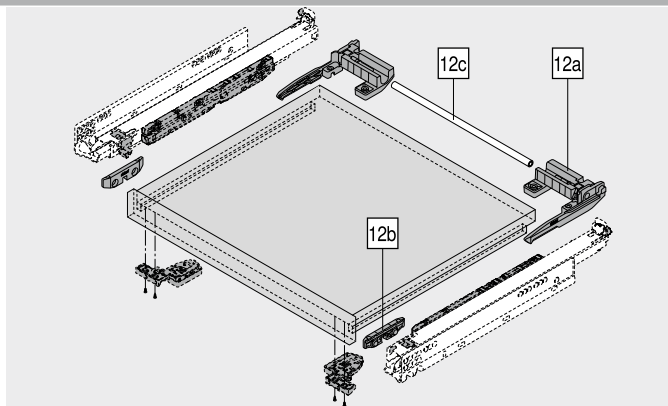
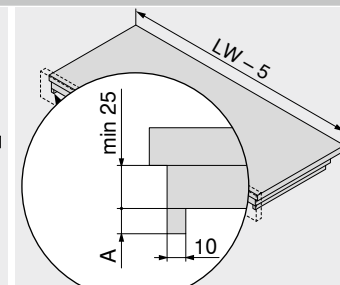
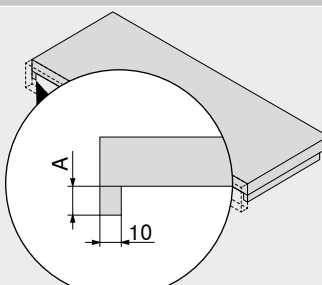
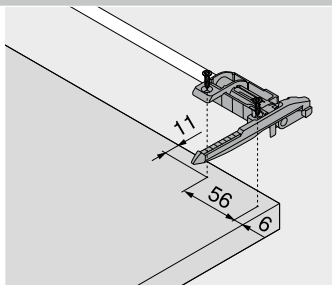
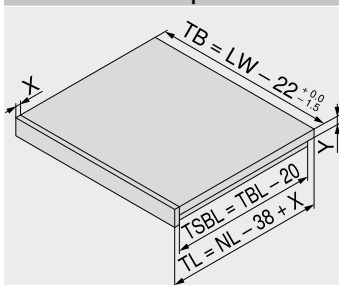
Versión	Longitud (mm)	Ref.
Redondo	1160	ZST.1160W

Posibilidad de desbloquear el sistema de bloqueo del entrepaño mediante sincronización con una mano
Corte Ancho interior cuerpo de mueble LW - 87 mm ±1 mm

Accesorios

- Tornillo aglomerado			
Díametro (mm)	Longitud (mm)	Ref.	
Ø 3.5	15.0	609.1500	

- Tornillo Euro			
Díametro (mm)	Longitud (mm)	Ref.	
Ø 6.0	14.5	661.1450.HG	


Planificación
Elaboración de entrepaño


NL	Largo nominal
LW	Ancho interior cuerpo de mueble
TB	Ancho de entrepaño
TL	Largo de la repisa
TBL	Profundidad de la balda sin el frente
TSBL	Longitud del frente lateral del entrepaño
X	Grosor de la saliente de entrepaño
Y	Espesor de fondo de entrepaño

Balda individual	A (mm)
Guías 760H 766H	12-15

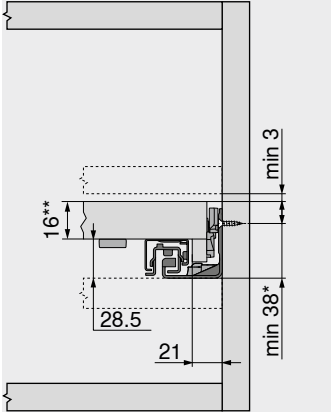
Balda doble	A (mm)
Guías 760H 766H	12-15

Sistema de bloqueo del entrepaño

Planificación

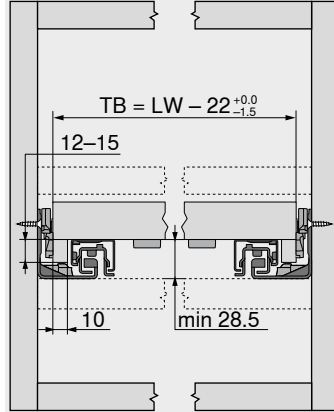
MOVENTO con TIP-ON – 760H | 766H

Espacio ocupado en el cuerpo



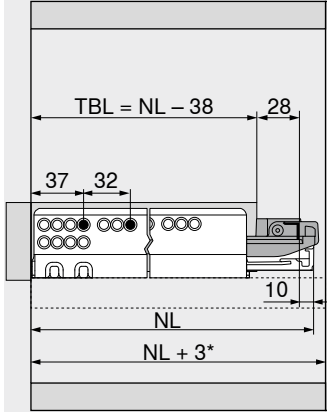
* +1 mm si las guías se instalan antes de montar el cuerpo
 ** Al menos 25 mm para la instalación de la cavidad

Entrepaño



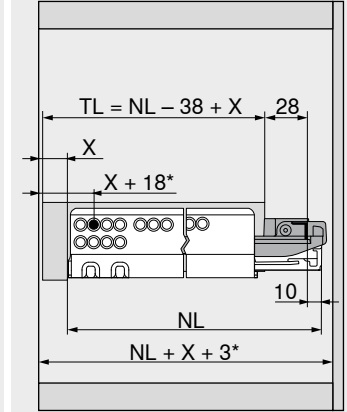
TB Ancho de entrepaño
 LW Ancho interior cuerpo de mueble
 Ajuste limitado del lado

Entrepaño



TBL Profundidad de la balda sin el frente
 NL Largo nominal
 * Adicionalmente +12 mm con estabilizadores laterales

Entrepaño de montaje interior



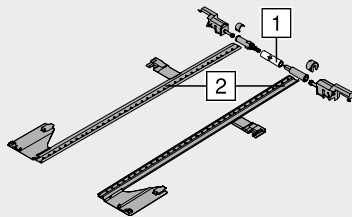
TL Largo de la repisa
 NL Largo nominal
 X Grosor de la saliente de entrepaño
 * Adicionalmente, +3 mm con ajuste de profundidad o +4 mm con TIP-ON

Indicaciones en la página

Visión general – MOVENTO	417	Sistema de bloqueo del entrepaño
Visión general – TIP-ON BLUMOTION para MOVENTO	435	
Visión general – TIP-ON para MOVENTO	441	Short-URL
Fijación de las guías	432	www.blum.com/i010
Visión general – ayudas de montaje	591	Montaje, desmontaje y ajuste
Para más información técnica	698	



Short-URL
www.blum.com/a410

Juego de estabilizadores laterales


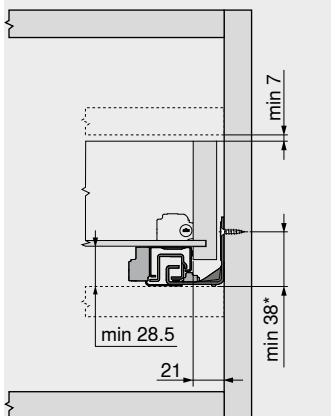
- Para cortar a medida
- Apto para anchos de cuerpo de mueble KB 1400 mm
- Ideal para módulos extraíbles anchos con largos nominales cortos
- Compatible con todas las tecnologías de movimiento de MOVENTO
- Color: RAL 7037 gris polvo
- Material: plástico

Información de pedido

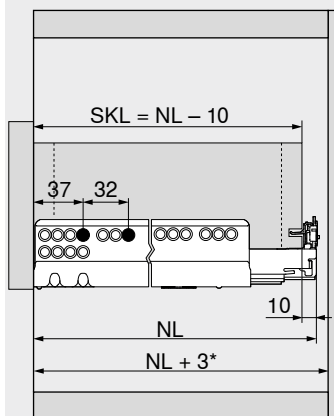
Largo nominal NL (mm)	Ref.
Hasta 400	ZS7M400MU
Hasta 600	ZS7M600MU
Hasta 750	ZS7M750MU

Corte

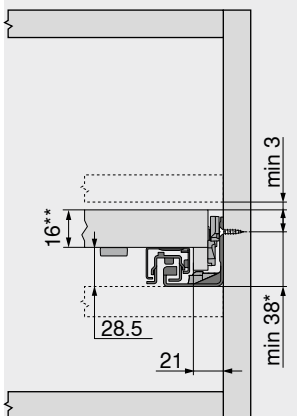
1	Ancho interior cuerpo de mueble LW – 315 mm
2	Largo nominal NL + 10 mm

Planificación
Espacio ocupado en el cuerpo


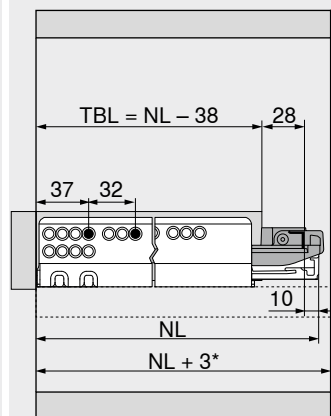
* +1 mm si las guías se instalan antes de montar el cuerpo

Cajón


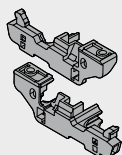
SKL Largo de cajón
 NL Largo nominal
 * Adicionalmente +12 mm con estabilizadores laterales

Espacio ocupado en el cuerpo


Sistema de bloqueo del entrepaño
 * +1 mm si las guías se instalan antes de montar el cuerpo
 ** Al menos 25 mm para la instalación de la cavidad

Entrepaño


Sistema de bloqueo del entrepaño
 TBL Profundidad de la balda sin el frente
 NL Largo nominal
 * Adicionalmente +12 mm con estabilizadores laterales

Ajuste en profundidad


- Solo para aplicaciones internas
- Amortiguador SERVO-DRIVE integrado
- Apto para acoplamiento T51.7601
- Izquierda | derecha
- Color: RAL 7037 gris polvo
- Material: plástico

Información de pedido

Color	Material	Ref.
RAL 7037 gris polvo	Plástico	298.7600

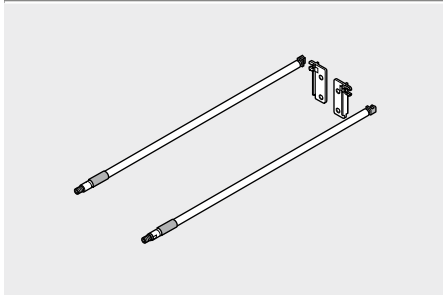
Montaje

Montaje, desmontaje y ajuste


Short-URL

www.blum.com/a410

Guardacuerpo longitudinal con adaptador para trasera de madera



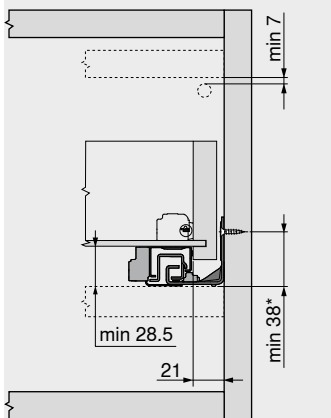
- Color: acero inoxidable anodizado
- Material: aluminio

Información de pedido

NL (mm)	Ref.	NL (mm)	Ref.
400	ZRE.363A.ID	550	ZRE.513A.ID
450	ZRE.413A.ID	580	ZRE.543A.ID
480	ZRE.443A.ID	600	ZRE.563A.ID
500	ZRE.463A.ID	650	ZRE.613A.ID
520	ZRE.483A.ID		
NL	Largo nominal		

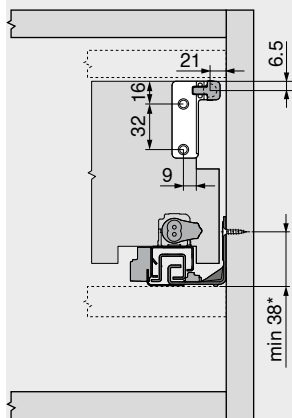
Planificación

Espacio ocupado en el cuerpo



* +1 mm si las guías se instalan antes de montar el cuerpo

Cotas de montaje – trasera



* +1 mm si las guías se instalan antes de montar el cuerpo

Montaje

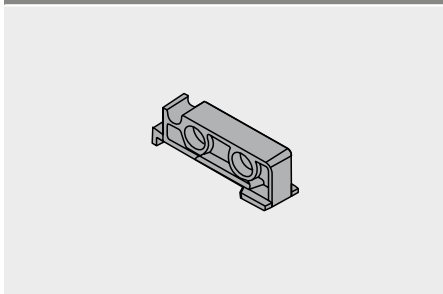
Montaje, desmontaje y ajuste



Short-URL

www.blum.com/a410

Soporte guía para entrepaño



- Compatible con MOVENTO | TANDEM
- No es necesario durante el uso del sistema de bloqueo del entrepaño

Información de pedido

Color	Material	Ref.
Color natural	Plástico	T51.7000.01

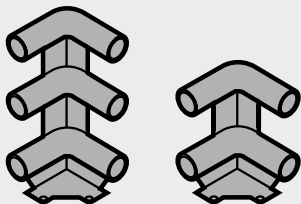
Montaje

Montaje, desmontaje y ajuste



Short-URL

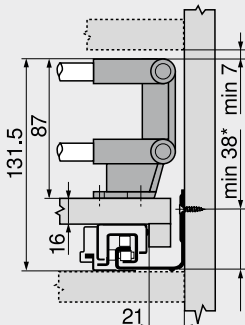
www.blum.com/a410

Soporte de esquina


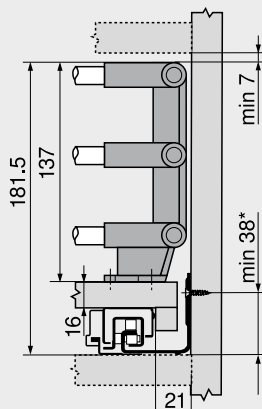
- Color: RAL 7037 gris polvo
- Material: plástico

Información de pedido

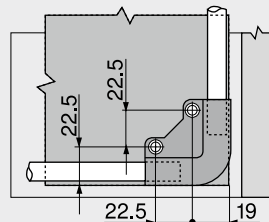
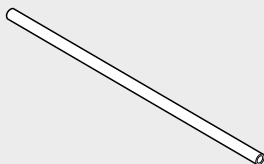
Versión	Ref.
Doble	ZTU.00Z0
Triple	ZTU.00D0

Planificación
**Espacio ocupado en el cuerpo
Con guardacuerpo doble**


* +1 mm si las guías se instalan antes de montar el cuerpo

**Espacio ocupado en el cuerpo
Con guardacuerpo triple**


* +1 mm si las guías se instalan antes de montar el cuerpo

Cotas de montaje – soportes de esquina

Guardacuerpo para soportes de esquina


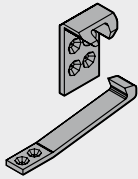
- Para cortar a medida, 1094 mm
- Apto para anchos de cuerpo de mueble KB 1200 mm

Información de pedido

Color	Material	Ref.
Acero inoxidable anodizado	Aluminio	ZRG.1094U

Corte
 Ancho cuerpo de mueble KB – 106 mm
 Largo nominal NL – 64 mm

Tope de extracción



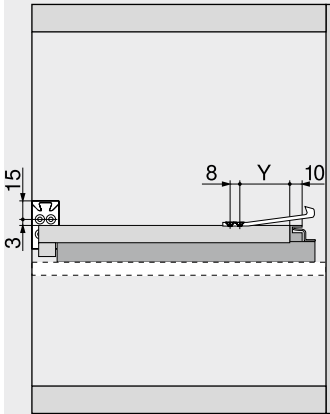
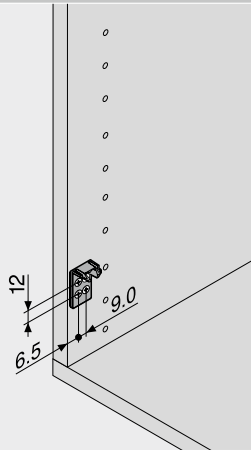
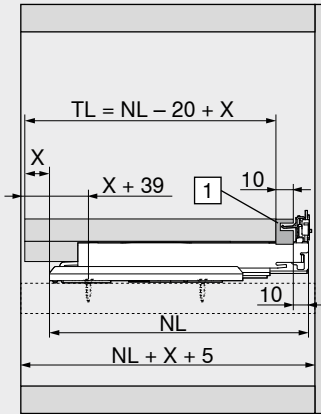
■ Tope de extracción

Información de pedido

Color	Material	Ref.
Blanco	Plástico	295.5600

Planificación

Entrepaño



Largo nominal NL (mm)	Y (mm)	
	760H	766H
250	77	-
270	72	-
300	72	-
320	72	-
350	72	-
380	72	-
400	72	-
420	72	-
450	72	72
480	72	-
500	72	72
520	72	72
550	72	72
580	-	72
600	72	72
650	-	72
700	-	72
750	-	72

- TL Largo de la repisa
- NL Largo nominal
- X Grosor de la saliente de entrepaño
- 1 Soporte-guía

Sistemas de guías

Tornillo aglomerado – Ø 3.5 mm


- Color: niquelado
- Material: acero

Información de pedido

Longitud X (mm)	Diámetro (mm)	Ref.
15.0	Ø 3.5	609.1500
17.0		609.1700

Tornillo Euro – Ø 6.0 mm


- Diámetro de taladrado Ø 5 mm
- Color: niquelado
- Material: acero

Información de pedido

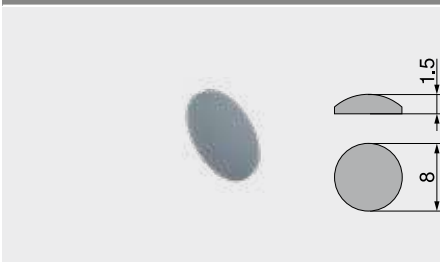
Longitud X (mm)	Diámetro (mm)	Ref.
10.0	Ø 6.0	661.1000.HG
11.5		661.1150.HG
13.0		661.1300.HG
14.5		661.1450.HG
20.0		661.2000.HG

Broca de centrar


- Para el taladro previo de tornillos aglo Ø 3.5 mm
- Profundidad de taladrado hasta 8 mm
- Material: acero, templado

Información de pedido

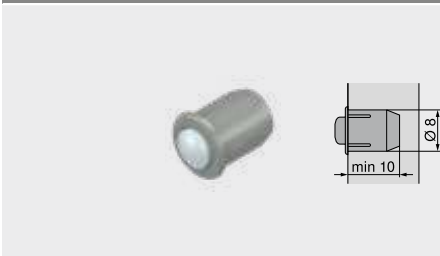
Descripción	Diámetro (mm)	Ref.
Broca de centrar	Ø 2.7	M01.ZZ03.01
Broca de recambio		M01.ZZB3

Amortiguador autoadhesivo


- Para amortiguar ruidos
- Color: blanco natural
- Material: plástico

Información de pedido

Diámetro (mm)	Ref.
Ø 8.0	993.710

Amortiguador taladro


- Para amortiguar ruidos
- Juego del frente 2 mm
- En dos piezas
- Color: RAL 9006 gris
- Material: plástico

Información de pedido

Diámetro (mm)	Ref.
Ø 8.0	993.706

Destornillador en cruz



- Mango de color naranja con impresión Blum
- Color: negro/naranja
- Material: plástico/acero

Información de pedido

Mandril portaútil	Largo total (mm)	Ref.
Pozidriv PZ 2	210	303.756.1

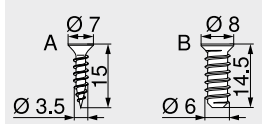
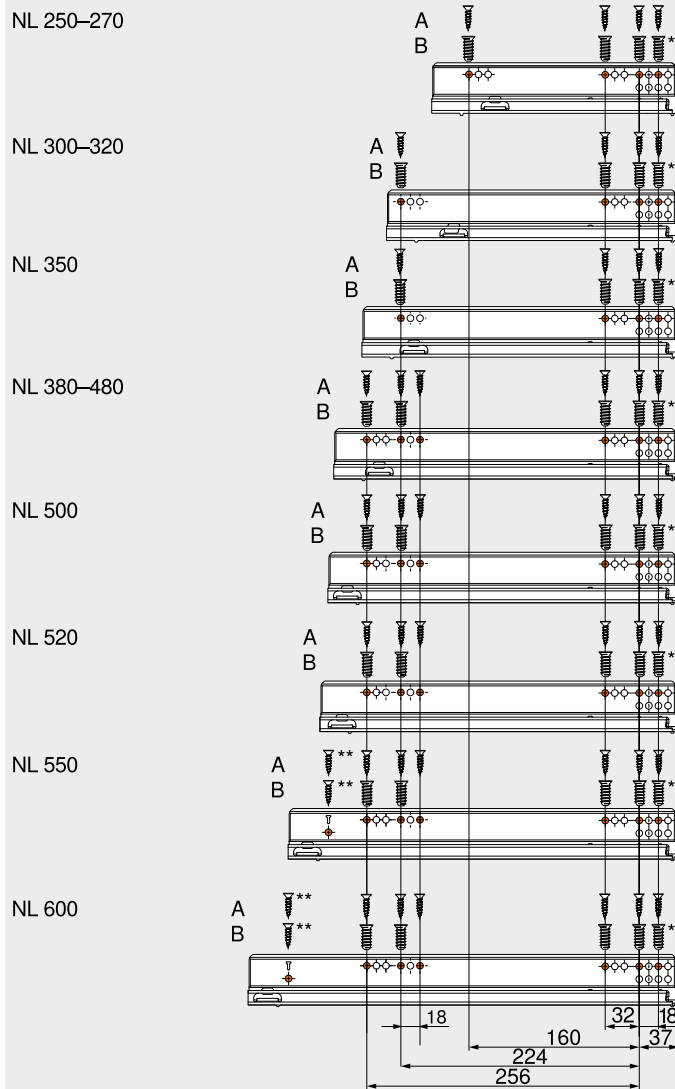
Destornillador plano



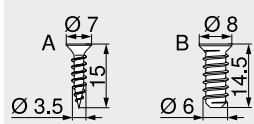
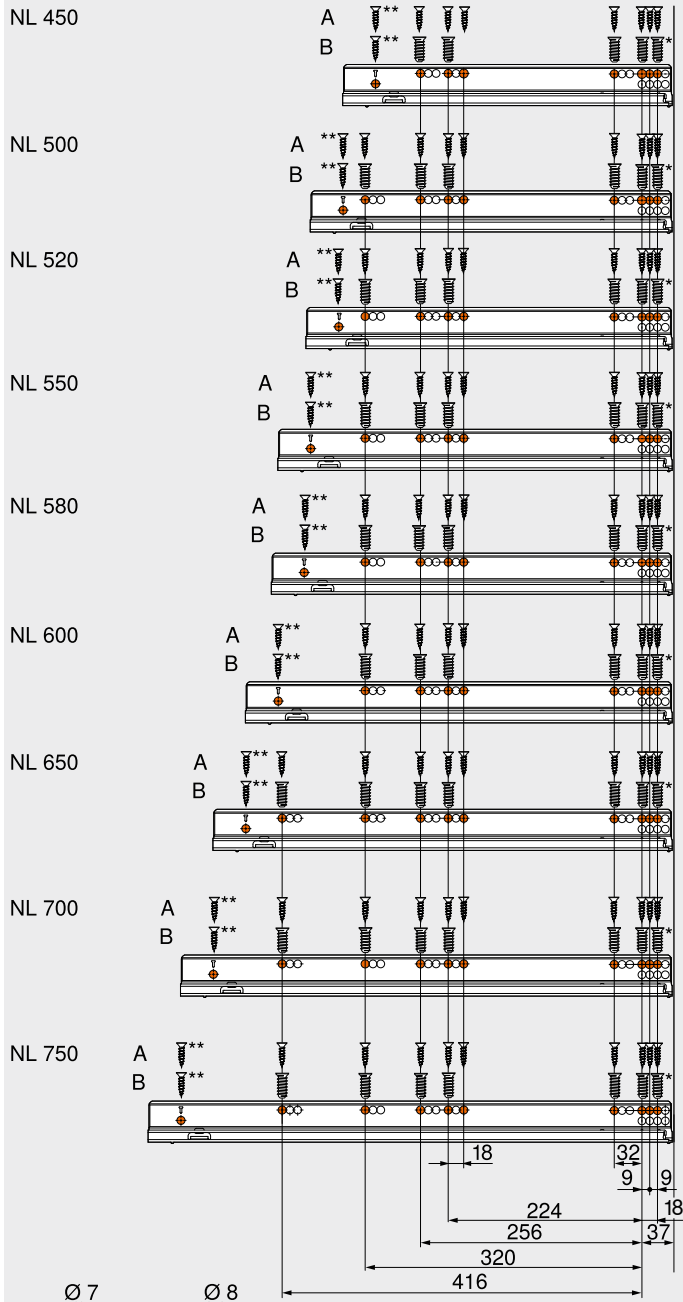
- Mango de color naranja con impresión Blum
- Color: negro/naranja
- Material: plástico/acero

Información de pedido

Mandril portaútil	Largo total (mm)	Ref.
Tamaño 1	200	314.928.1

Guía 760H – 40 kg


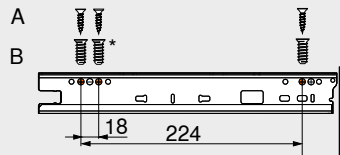
- NL Largo nominal
 A Tornillo aglo Ø 3.5 x 15 mm, Art. Nr. 609.1500
 B Tornillos EURO Ø 6 x 14.5 mm, ref. 661.1450.HG
 * Puede reemplazarse por tornillo aglo Ø 3.5 x 15 mm
 ** Opcional para más estabilidad

Guía 766H – 60 | 70 kg


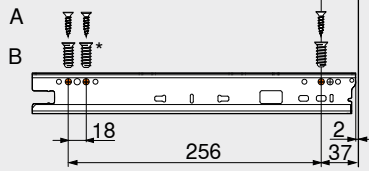
- NL Largo nominal
 A Tornillo aglo Ø 3.5 x 15 mm, Art. Nr. 609.1500
 B Tornillos EURO Ø 6 x 14.5 mm, ref. 661.1450.HG
 * Puede reemplazarse por tornillo aglo Ø 3.5 x 15 mm
 ** Opcional para más estabilidad

Guía 760H – 40 kg – montaje sobre el fondo del cuerpo

NL 350–450

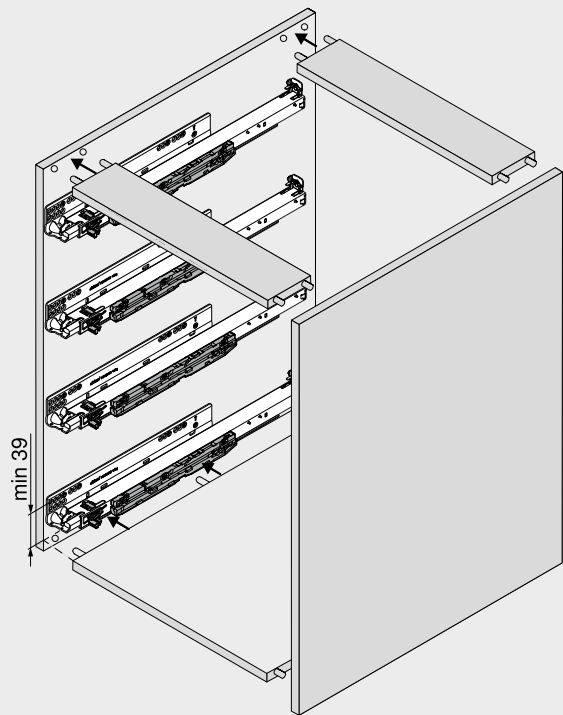
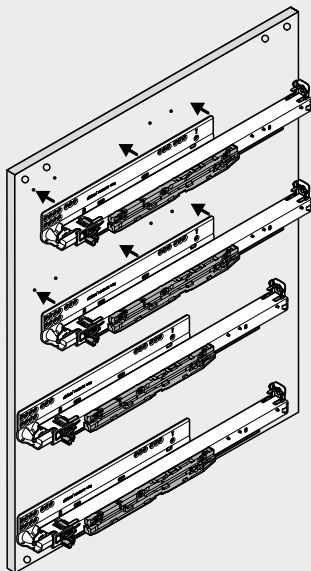


NL 500



- NL Largo nominal
- A Tornillo aglo Ø 4 x 15 mm
- B Tornillos EURO Ø 6 x 14.5 mm, ref. 661.1450.HG
- * Puede reemplazarse por tornillo aglo Ø 4 x 15 mm

Ensamblaje del cuerpo



En caso de que sea necesario colocar las guías antes de ensamblar el cuerpo, se debe aumentar la posición de atornillado a causa de las tolerancias en la guía y en el cuerpo como mínimo 1 mm de 38 a por lo menos 39 mm!

Dos funciones, una combinación fascinante


TIP-ON BLUMOTION para MOVENTO combina las ventajas del sistema mecánico de apertura asistida TIP-ON con la probada amortiguación BLUMOTION para un cierre suave y silencioso, de modo completamente mecánico. Para un funcionamiento óptimo y una mayor distancia de reacción, recomendamos el uso general de una sincronización.

Mediante un área de activación de gran superficie, TIP-ON BLUMOTION garantiza una fascinante comodidad de uso en módulos extraíbles y cajones sin tiradores. Para un funcionamiento óptimo y una mayor distancia de reacción, recomendamos el uso general de una sincronización.

TIP-ON
BLUMOTION
by Blum

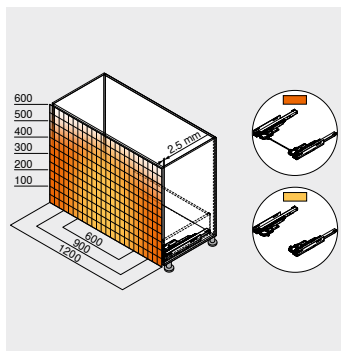


Apertura mediante un ligero contacto, deslizamiento ultraligero, cierre suave y silencioso: con la tecnología TIP-ON BLUMOTION, el movimiento se transforma en una experiencia de comodidad completamente armónica.

El proceso de movimiento se facilita de manera totalmente mecánica.



Juego reducido del frente
TIP-ON BLUMOTION se puede ajustar para tener un juego reducido del frente de 2.5 mm.



Distancia de reacción de gran superficie
Para un funcionamiento óptimo y una mayor distancia de reacción, recomendamos el uso general de una sincronización.





Ajuste en 4 dimensiones
Con el ajuste en 4 dimensiones se obtiene un juego de puerta preciso. El ajuste en profundidad está integrado y se realiza sin herramientas mediante una rueda de ajuste.



Montaje sencillo y sin herramientas
Al igual que todos los demás componentes, la unidad TIP-ON BLUMOTION puede montarse sin herramientas.

Sistemas de guías

	Visión general – sistemas de guías	415
	MOVENTO	416
	TIP-ON para MOVENTO	440
	SERVO-DRIVE para MOVENTO TANDEM	492

Aplicaciones		kg					Webcode	Página
	Técnica de acoplamiento – extracción total							
	MOVENTO con TIP-ON BLUMOTION – 760H 766H	40						
		60						
		70						
							DQD0IM	436

kg Capacidad de carga dinámica

Accesorios

	Sistema de bloqueo del entrepaño	424	Guardacuerpo para soportes de esquina	428
	Juego de estabilizadores laterales	426	Tope de extracción	429
	Ajuste en profundidad	426	Tornillos	430
	Guardacuerpo longitudinal con adaptador para trasera de madera	427	Broca de centrar	430
	Soporte guía para entrepaño	427	Amortiguador	430
	Soporte de esquina	428	Destornillador	431

Fijación de las guías

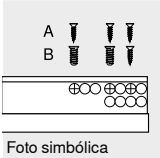

	A	Guía 760H – 40 kg	438
	B	Guía 766H – 60 70 kg	438

Foto simbólica

Montaje, desmontaje y ajuste

	Montaje, desmontaje y ajuste	
	Short-URL www.blum.com/a460	

Pictogramas

	Artículo disponible bajo petición		
---	-----------------------------------	--	--

MOVENTO con TIP-ON BLUMOTION – 760H | 766H

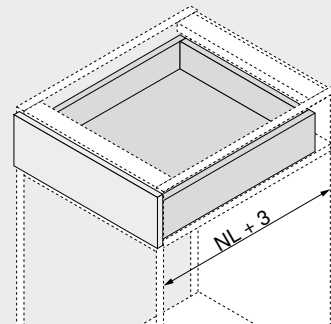
Webcode

DQD0IM



- Guía extensión total oculta
- Con amortiguación **BLUMOTION S** integrada y conmutable para cierre suave y silencioso, combinable con **SERVO-DRIVE** o **TIP-ON BLUMOTION**
- Deslizamiento ultraligero sincronizado
- Ajuste sin herramientas de los laterales, la altura y la inclinación
- Ajuste integrado sin herramientas de la profundidad
- Compensación de tolerancia de anchura y de profundidad
- Compatible con estabilizadores laterales para MOVENTO
- Sincronización a partir de ancho interior del cuerpo LW 265 mm

Espacio ocupado

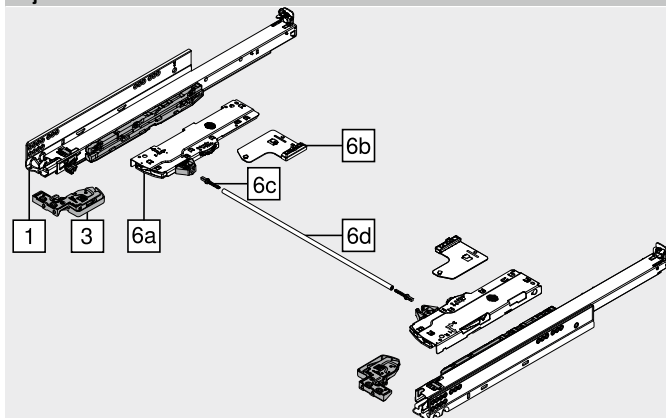


NL Largo nominal

Información de pedido

1	Guías izquierda/derecha		
	Versión BLUMOTION S		
Largo nominal NL (mm)	Capacidad de carga dinámica (kg)		
	40	60	70
270	760H2700S		
300	760H3000S		
320	760H3200S		
350	760H3500S		
380	760H3800S		
400	760H4000S		
420	760H4200S		
450	760H4500S		766H4500S
480	760H4800S		
500	760H5000S		766H5000S
520	760H5200S		766H5200S
550	760H5500S		766H5500S
580			766H5800S
600	760H6000S		766H6000S
650			766H6500S
700		766H7000S	
750		766H7500S	

Cajón



Ancho interior cuerpo de mueble LW 265–313 mm

6e	TIP-ON BLUMOTION-sincronización		Ref.
	Versión	Color	
	Cuadrada	RAL 7035 gris luminoso	T60.300D

Para cortar a medida

Corte Ancho interior cuerpo de mueble LW – 241 mm

Accesorios

Ancho interior cuerpo de mueble LW ≥ 314 mm

6c	Adaptador de sincronización TIP-ON BLUMOTION		Ref.
	Versión	Color	
	Simétrico	RAL 7035 gris luminoso 2 x	T60.000D

– Calibre de juego del frente para TIP-ON BLUMOTION

	Juego del frente (mm)	Color	Ref.
	2.5	Naranja	65.5631

Advertencia

Recomendamos el uso de la plantilla de juego del frente

3 Acoplamiento izquierdo/derecho

	Color	Material	Ref.
	Naranja	Plástico/acero	T51.7601

Pedir para izquierda/derecha

6 Juego de TIP-ON BLUMOTION

Largo nominal NL (mm)	Unidad	Guía (kg)	Peso (kg)	1	Ref.
270–320	S0	40	≤ 10		T60L7040
270–320	S1	40	> 10–20		T60L7140
350–600	L1	40	≤ 20	2	T60L7340
350–600	L3	40	15–40	2	T60L7540
450–750	L5	60 70	35–70	3	T60L7570

Consta de:

- 6a 1 x Unidad TIP-ON BLUMOTION izquierda/derecha
 6b 1 x Tope de arrastre de TIP-ON BLUMOTION izquierdo/derecho
 6c 2 x Adaptador de sincronización TIP-ON BLUMOTION

Ancho interior cuerpo de mueble LW ≥ 314 mm

¹ Gama de peso recomendada (peso total del módulo extraíble) para una óptima función de cierre y apertura

² Solo se puede combinar con guía de 40 kg

³ Recomendación: combinar solo con guía de 60 | 70 kg

6d Varilla TIP-ON BLUMOTION de sincronización

	Versión	Color	Ref.
	Redondo	Gris	T60.1125W

Adecuado para anchos interiores del cuerpo LW 1370 mm

Advertencia

Para un funcionamiento óptimo y una mayor distancia de reacción, recomendamos el uso general de una sincronización

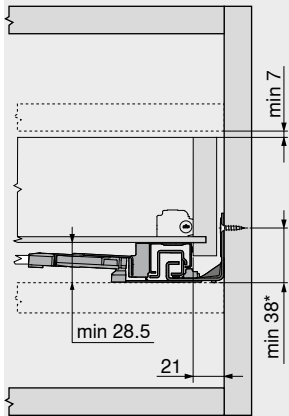
Corte Ancho interior cuerpo de mueble LW – 267 mm

MOVENTO con TIP-ON BLUMOTION – 760H | 766H

Webcode
DQDOIM

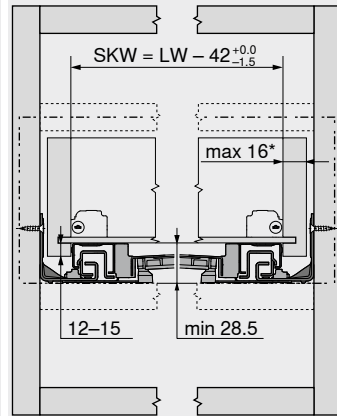
Planificación

Espacio ocupado en el cuerpo



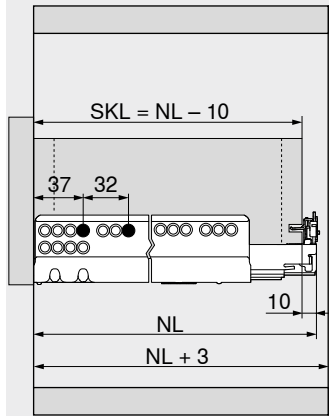
* +1 mm si las guías se instalan antes de montar el cuerpo

Cajón | cajón interior



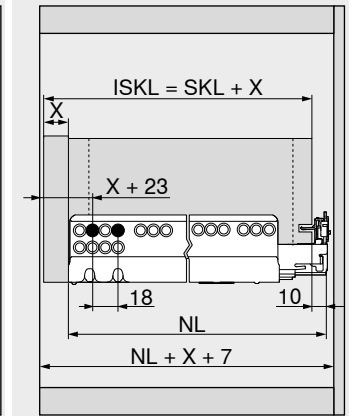
SKW Ancho interior del cajón
LW Ancho interior cuerpo de mueble
* Ajuste lateral limitado en anchos de pared lateral de 16 mm del cajón y simultáneamente uso total de la tolerancia del ancho interior del cajón SKW

Cajón



SKL Largo de cajón
NL Largo nominal

Cajón interior



ISKL Largo del cajón interior
SKL Largo de cajón
NL Largo nominal
X Espesor del frente

Distancia de taladrado de las guías

Guía 760H – 40 kg

Largo nominal NL (mm)

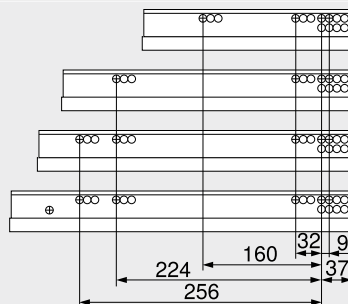
270

300 | 320 | 350

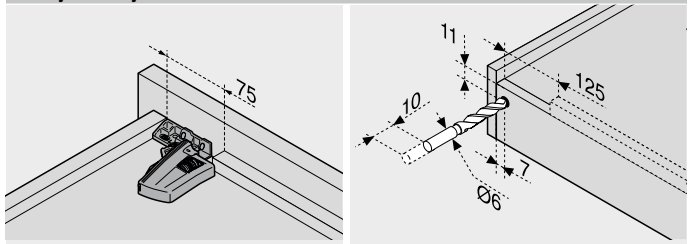
380 | 400 | 420 | 450 |

480 | 500 | 520

550 | 600

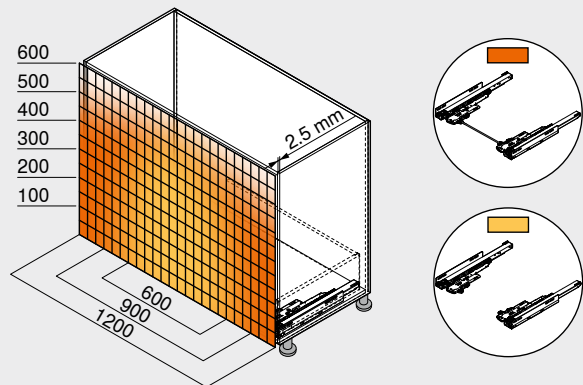


Trabajo del cajón



Utilizar la plantilla de taladrar T65.1000.02

Distancia de reacción



Ejemplo para 760H – 40 kg, largo nominal NL 500 mm, cajones de cuatro lados, con y sin sincronización

Para un funcionamiento óptimo y una mayor distancia de reacción, recomendamos el uso general de una sincronización

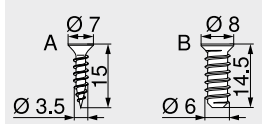
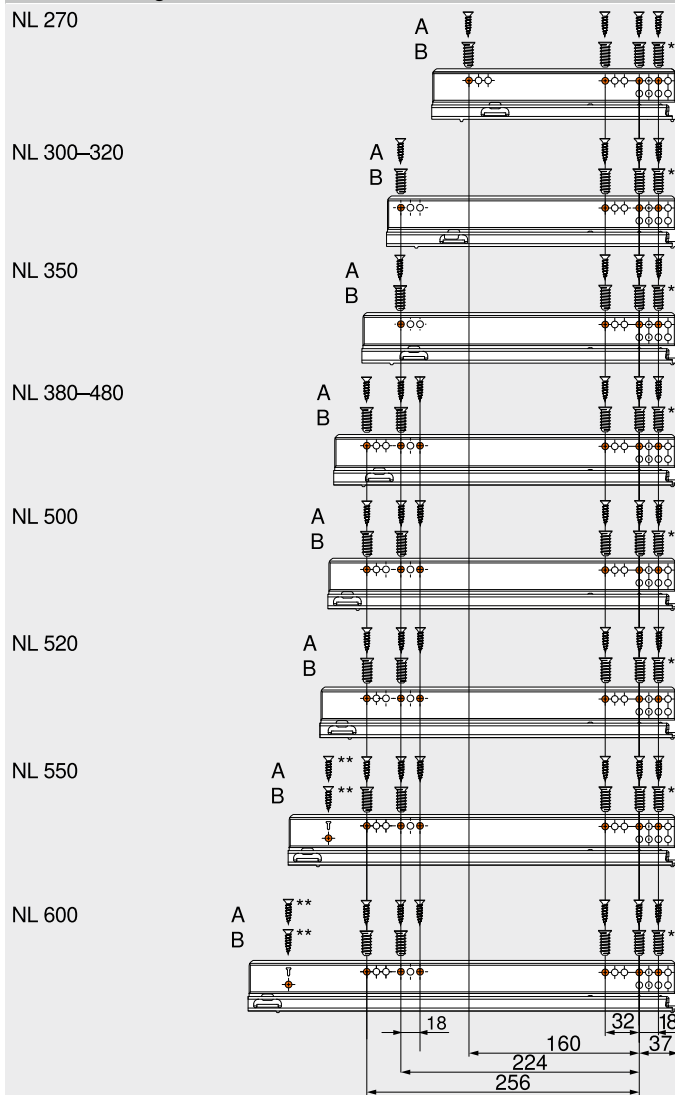
Indicaciones en la página

Visión general – TIP-ON BLUMOTION para MOVENTO	435
Visión general – MOVENTO	417
Visión general – TIP-ON para MOVENTO	441
CABLOXX	582
Accesorios	425
Fijación de las guías	438
Visión general – ayudas de montaje	591
Para más información técnica	698

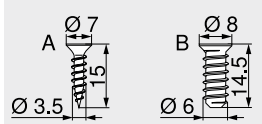
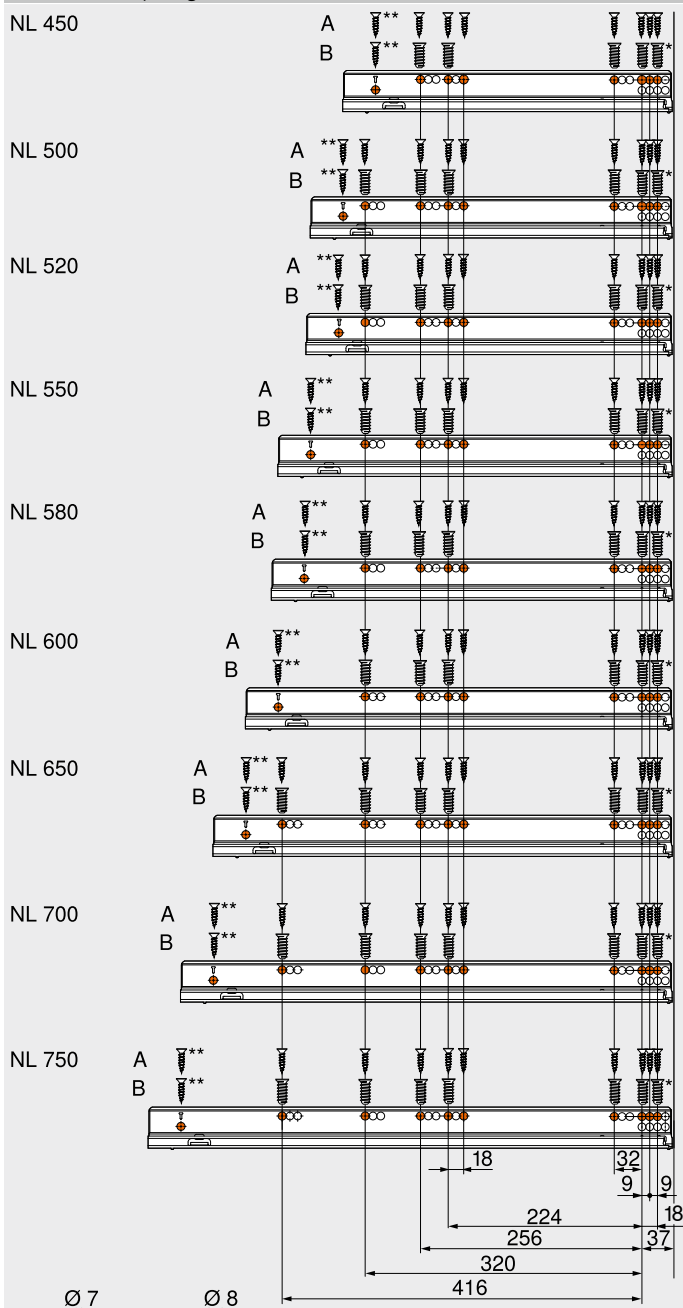
Montaje, desmontaje y ajuste

Short-URL
www.blum.com/a460



Guía 760H – 40 kg


- NL Largo nominal
 A Tornillo aglo Ø 3.5 x 15 mm, Art. Nr. 609.1500
 B Tornillos EURO Ø 6 x 14.5 mm, ref. 661.1450.HG
 * Puede reemplazarse por tornillo aglo Ø 3.5 x 15 mm
 ** Opcional para más estabilidad

Guía 766H – 60 | 70 kg


- NL Largo nominal
 A Tornillo aglo Ø 3.5 x 15 mm, Art. Nr. 609.1500
 B Tornillos EURO Ø 6 x 14.5 mm, ref. 661.1450.HG
 * Puede reemplazarse por tornillo aglo Ø 3.5 x 15 mm
 ** Opcional para más estabilidad



Apertura fácil mediante una ligera presión



Apertura fiable sin tiradores

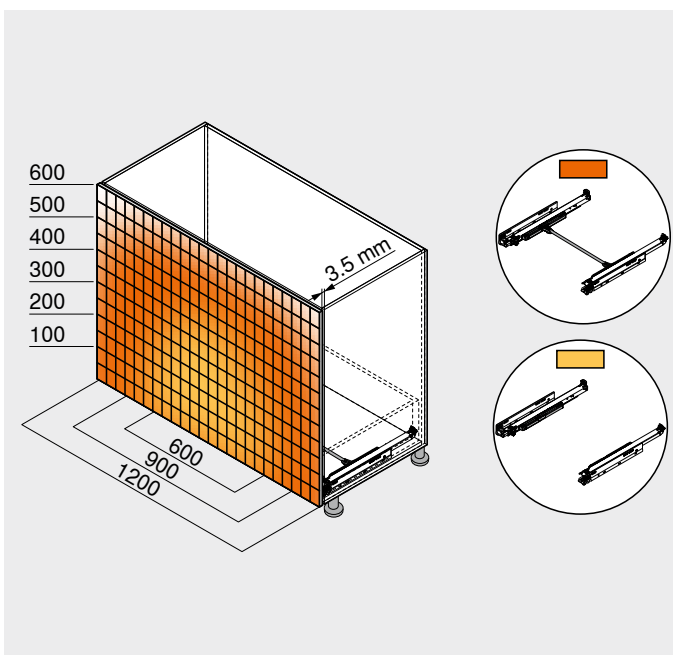
Los frentes sin tiradores juegan siempre un papel fundamental en el diseño moderno de muebles. Con TIP-ON para MOVENTO, el sistema mecánico de apertura asistida de Blum, los cajones y caceroleros sin tiradores se abren fácilmente mediante una ligera presión. Para cerrar basta con presionar suavemente.

Múltiples posibilidades de aplicación

La guía TIP-ON se puede usar para todas las aplicaciones de uso habitual: desde cuerpos de mueble estándar hasta soluciones especiales, como por ejemplo el SPACE TWIN.




La función TIP-ON está integrada en la guía. Para un montaje sencillo y un manejo fácil.



La sincronización opcional garantiza una apertura y un cierre seguros incluso en el caso de frentes anchos.

Sistemas de guías

	Visión general – sistemas de guías	415
	MOVENTO	416
	TIP-ON BLUMOTION para MOVENTO	434
	SERVO-DRIVE para MOVENTO TANDEM	492

Aplicaciones	kg					Webcode	Página
--------------	----	--	--	--	--	---------	--------

Técnica de acoplamiento – extracción total


	MOVENTO con TIP-ON – 760H 766H	40					
		60					
		70					

Foto simbólica
kg Capacidad de carga dinámica

DQCZTA 442

Accesorios

	Sistema de bloqueo del entrepaño	424	Guardacuerpo para soportes de esquina	428
	Juego de estabilizadores laterales	426	Tope de extracción	429
	Ajuste en profundidad	426	Tornillos	430
	Guardacuerpo longitudinal con adaptador para trasera de madera	427	Broca de centrar	430
	Soporte guía para entrepaño	427	Amortiguador	430
	Soporte de esquina	428	Destornillador	431

Fijación de las guías

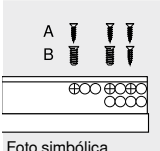

	Guía 760H – 40 kg	444
	Guía 766H – 60 70 kg	444

Foto simbólica

Montaje, desmontaje y ajuste

	Montaje, desmontaje y ajuste	
	Short-URL www.blum.com/a430	

Pictogramas

	Artículo disponible bajo petición		
---	-----------------------------------	--	--

MOVENTO con TIP-ON – 760H | 766H

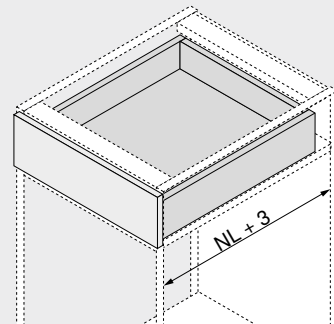
Webcode

DQCZTA



- Extracción total oculta con **TIP-ON** integrado, el sistema mecánico de apertura asistida
- Deslizamiento ultraligero sincronizado
- Ajuste sin herramientas de los laterales, la altura y la inclinación
- Ajuste integrado sin herramientas de la profundidad
- Compensación de tolerancia de anchura y de profundidad
- Compatible con estabilizadores laterales para MOVENTO
- Sincronización TIP-ON opcional para una activación segura incluso en frentes anchos

Espacio ocupado



NL Largo nominal

Información de pedido

1	Guías izquierda/derecha		
	Versión TIP-ON		
Largo nominal NL (mm)	Capacidad de carga dinámica (kg)		
	40	60	70
250	760H2500T		
270	760H2700T		
300	760H3000T		
320	760H3200T		
350	760H3500T		
380	760H3800T		
400	760H4000T		
420	760H4200T		
450	760H4500T		766H4500T
480	760H4800T		
500	760H5000T		766H5000T
520	760H5200T		766H5200T
550	760H5500T		766H5500T
580			766H5800T
600	760H6000T		766H6000T
650			766H6500T
700		766H7000T	
750		766H7500T	

¡La trayectoria de apertura puede variar según la carga o si se realizan ajustes!

3	Acoplamiento izquierdo/derecho		
	Color	Material	Ref.
	Naranja	Plástico/acero	T51.7601

Pedir para izquierda/derecha

Accesorios

6b	Juego de piñones de sincronización de TIP-ON		
	Versión	Color	Ref.
	Redondo	RAL 7037 gris polvo	T57.7400.01

Consta de:

- 1 x Acoplamiento
- 1 x Acoplamiento contra sobrecarga
- 2 x Soporte

6c	Varilla TIP-ON de sincronización		
	Versión	Longitud (mm)	Ref.
	Redondo	1160	ZST.1160W

Para cortar a medida

Corte Ancho interior cuerpo de mueble LW – 249 mm

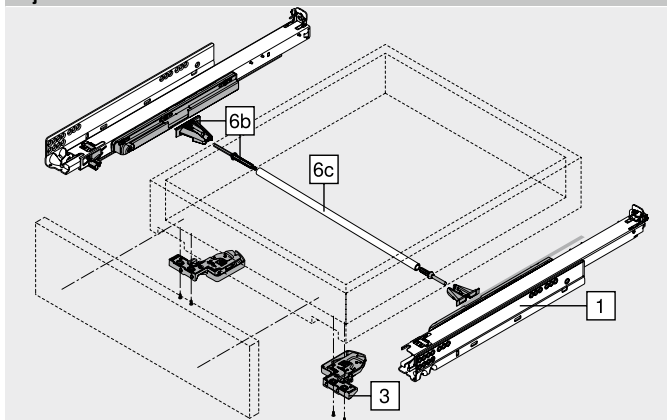
12	Juego de estabilizadores laterales		
	Largo nominal NL (mm)	Color	Ref.
	Hasta 400		ZS7M400MU
	Hasta 600	RAL 7037 gris polvo	ZS7M600MU
	Hasta 750		ZS7M750MU

Para cortar a medida

Apto para anchos de cuerpo de mueble KB 1400 mm

Ideal para módulos extraíbles anchos con largos nominales cortos

Cajón

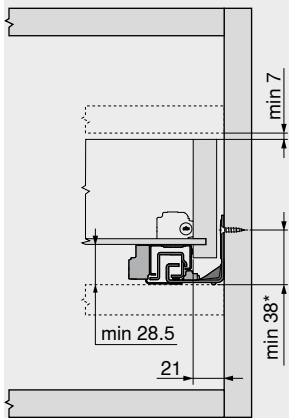


MOVENTO con TIP-ON – 760H | 766H

Webcode
DQCZTA

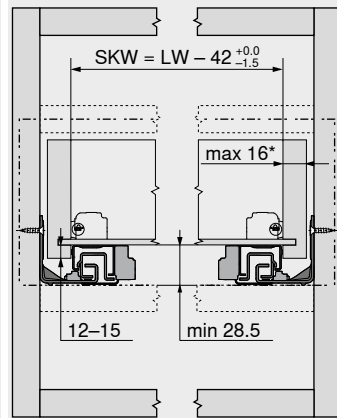
Planificación

Espacio ocupado en el cuerpo



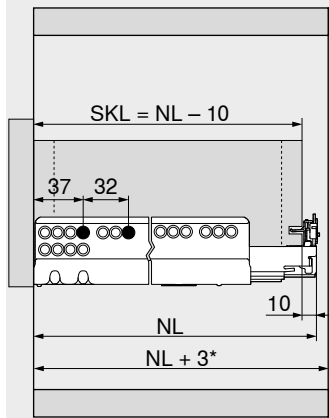
* +1 mm si las guías se instalan antes de montar el cuerpo

Cajón | cajón interior



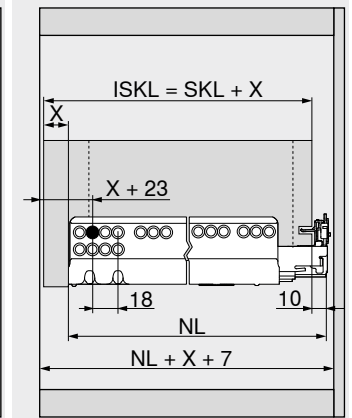
SKW Ancho interior del cajón
LW Ancho interior cuerpo de mueble
* Ajuste lateral limitado en anchos de pared lateral de 16 mm del cajón y simultáneamente uso total de la tolerancia del ancho interior del cajón SKW

Cajón



SKL Largo de cajón
NL Largo nominal
* Adicionalmente +12 mm con estabilizadores laterales

Cajón interior



ISKL Largo del cajón interior
SKL Largo de cajón
NL Largo nominal
X Espesor del frente

Distancia de taladrado de las guías

Guía 760H – 40 kg

Largo nominal NL (mm)

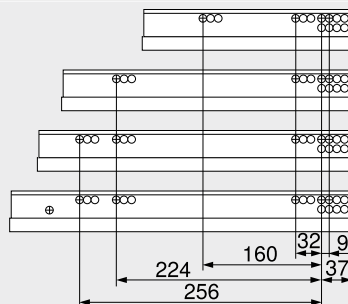
250 | 270

300 | 320 | 350

380 | 400 | 420 | 450 |

480 | 500 | 520

550 | 600



Guía 766H – 60 | 70 kg

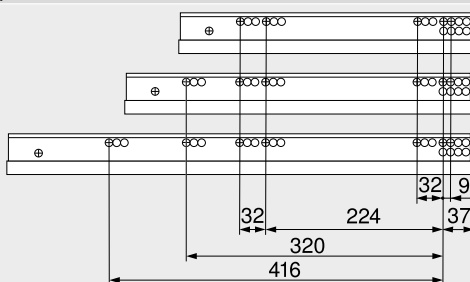
Largo nominal NL (mm)

450

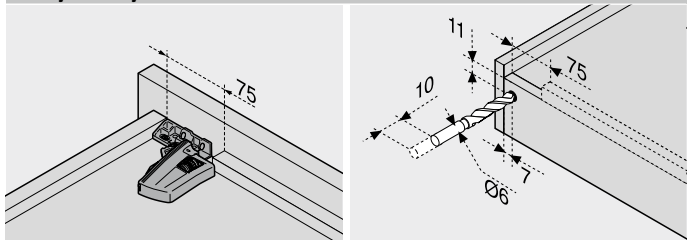
500 | 520 | 550 | 580 |

600

650 | 700 | 750

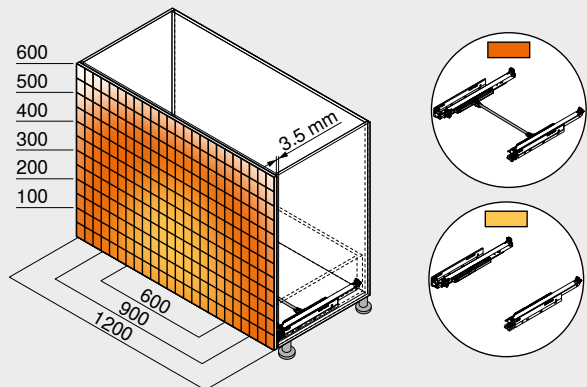


Trabajo del cajón



Utilizar la plantilla de taladrar T65.1000.02

Distancia de reacción



Ejemplo para 760H – 40 kg, largo nominal NL 500 mm, cajones de cuatro lados, con y sin sincronización

Indicaciones en la página

Visión general – TIP-ON para MOVENTO	441	Montaje, desmontaje y ajuste
Visión general – MOVENTO	417	
Visión general – TIP-ON BLUMOTION para MOVENTO	435	Short-URL www.blum.com/a430
CABLOXX	582	
Accesorios	425	
Fijación de las guías	444	
Visión general – ayudas de montaje	591	
Para más información técnica	698	



Guía 760H – 40 kg

NL 250–270

NL 300–320

NL 350

NL 380–480

NL 500

NL 520

NL 550

NL 600

A Ø 7
Ø 3.5

B Ø 8
Ø 6

NL Largo nominal
 A Tornillo aglo Ø 3.5 x 15 mm, Art. Nr. 609.1500
 B Tornillos EURO Ø 6 x 14.5 mm, ref. 661.1450.HG
 * Puede reemplazarse por tornillo aglo Ø 3.5 x 15 mm
 ** Opcional para más estabilidad

Guía 766H – 60 | 70 kg

NL 450

NL 500

NL 520

NL 550

NL 580

NL 600

NL 650

NL 700

NL 750

A Ø 7
Ø 3.5

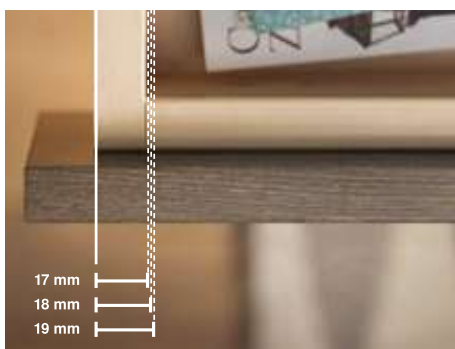
B Ø 8
Ø 6

NL Largo nominal
 A Tornillo aglo Ø 3.5 x 15 mm, Art. Nr. 609.1500
 B Tornillos EURO Ø 6 x 14.5 mm, ref. 661.1450.HG
 * Puede reemplazarse por tornillo aglo Ø 3.5 x 15 mm
 ** Opcional para más estabilidad



El sistema de guías versátil


Con nuestros variados sistemas de guías TANDEM tendrá gran flexibilidad para el diseño. Escoja entre un gran abanico de largos nominales, diferentes tipos de cajón y tecnologías de movimiento opcionales para la apertura y el cierre suaves y silenciosos.


TANDEM 19 mm

La solución adecuada para cada cajón de madera: con TANDEM 19 mm, ofrecemos un sistema de guías para cajones de madera con espesores del lateral de **17–19 mm**.


Deslizamiento ultraligero TANDEM

Deslizamiento ultraligero, desplazamiento sobre guías amortiguadas y rodillos de teflón resistentes al desgaste. Calidad que convence a nivel mundial desde hace años.


TANDEM TIP-ON integrado

La guía extracción parcial TANDEM está disponible con ayuda en la apertura integrada: mayor comodidad para sus clientes, menor esfuerzo para usted. Para el montaje, solo necesita las guías y la varilla de sincronización de una pieza.



Estabilidad

Con TANDEM es posible instalar módulos extraíbles muy anchos, altos y profundos al ras del suelo. La guía es estable y tiene buenos valores de caída, incluso si el cajón está completamente ileno.


Sistema de bloqueo del entrepaño

Cuando el entrepaño se extrae por completo, el sistema de bloqueo de TANDEM encaja de manera segura por ambos lados. El sistema de bloqueo del entrepaño se desbloquea de manera cómoda con una mano mediante sincronización.

Sistemas de guías

	Visión general – sistemas de guías	415
	MOVENTO	416
	SERVO-DRIVE para MOVENTO TANDEM	492

Visión general

	Visión general – guías	448
---	------------------------	-----

Accesorios

	Sistema de bloqueo del entrepaño	482	Broca de centrar	487
	Juego de estabilizadores laterales	485	Amortiguador	487
	Guardacuerpo longitudinal con adaptador para trasera de madera	486	Destornillador	488
	Herraje de ajuste del frente	486		
	POSISTOP	487		
	Tornillos	487		

Fijación de las guías

	Guía 560H 560F – 30 kg	490
	Guía 550H 550F – 30 kg	491
	Guía 561H 561F – 30 kg	490
	Guía 551H 551F – 30 kg	491

Foto simbólica

Montaje, desmontaje y ajuste












	Montaje, desmontaje y ajuste	
	Short-URL	www.blum.com/a420

Foto simbólica









Pictogramas

	Artículo disponible bajo petición
---	-----------------------------------

TANDEM 11–16 mm

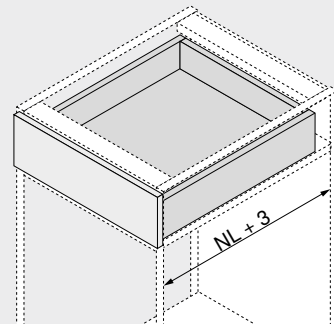
Aplicaciones	kg	BLUMOTION	SERVO-DRIVE	TIP-ON	TIP-ON	Webcode	Página
		by Blum	by Blum	BLUMOTION by Blum	BLUMOTION by Blum		
TANDEM – técnica de acoplamiento							
 Guía extracción total TANDEM con BLUMOTION – 560H	30	●	○	–	–	DQD1XA	450
 Guía extracción total TANDEM – 560H	30	–	–	–	○	DQD2MM	452
 Guía extracción parcial TANDEM con BLUMOTION – 550H	30	●	○	–	–	DQD3BY	454
 Guía extracción parcial TANDEM con TIP-ON – 550H	30	–	–	–	●	DQD41C	456
TANDEM – técnica de encastrar							
 Guía extracción total TANDEM con BLUMOTION – 561H	30	●	○	–	–	DQD4QM	458
 Guía extracción total TANDEM – 561H	30	–	–	–	○	DQD5FY	460
 Guía extracción parcial TANDEM con BLUMOTION – 551H	30	●	○	–	–	DQD65A	462
 Guía extracción parcial TANDEM con TIP-ON – 551H	30	–	–	–	●	DQD6UP	464
kg	Capacidad de carga dinámica	●	Integrado	○	Opcional	–	Imposible

TANDEM 17–19 mm

Aplicaciones	kg	BLUMOTION	SERVO-DRIVE	TIP-ON BLUMOTION	TIP-ON	Webcode	Página
		by Blum	by Blum	by Blum	by Blum		
TANDEM 19 mm – técnica de acoplamiento							
 Guía extracción total TANDEM con BLUMOTION – 560F	30	●	○	–	–	DQHL6M	466
 Guía extracción total TANDEM – 560F	30	–	–	–	○	DQHLVY	468
 Guía extracción parcial TANDEM con BLUMOTION – 550F	30	●	○	–	–	DQHMLA	470
 Guía extracción parcial TANDEM con TIP-ON – 550F	30	–	–	–	●	DQHNAP	472
TANDEM 19 mm – técnica de encastrar							
 Guía extracción total TANDEM con BLUMOTION – 561F	30	●	○	–	–	DQHNZY	474
 Guía extracción total TANDEM – 561F	30	–	–	–	○	DQHOPA	476
 Guía extracción parcial TANDEM con BLUMOTION – 551F	30	●	○	–	–	DQHPEM	478
 Guía extracción parcial TANDEM con TIP-ON – 551F	30	–	–	–	●	DQHQ4Z	480
kg	Capacidad de carga dinámica	●	Integrado	○	Opcional	–	Imposible

Guía extracción total TANDEM con BLUMOTION – 560H


- Guía para cajones de madera con material de placas de 11–16 mm de grosor
- Guía extracción total **TANDEM** oculta con amortiguación **BLUMOTION** integrada para cierre suave y silencioso
- Apto para usarse con **SERVO-DRIVE** – el sistema eléctrico de apertura asistida
- Los rodillos de teflón resistentes al desgaste aseguran un deslizamiento ultraligero
- Ajuste altura por el acoplamiento sin herramientas
- Ajuste de la inclinación del frente sin herramientas
- Compensación de tolerancia de anchura y de profundidad

Webcode
DQD1XA
Espacio ocupado


NL Largo nominal

Información de pedido

1	Guías izquierda/derecha	
	Versión	BLUMOTION
Largo nominal NL (mm)	Capacidad de carga dinámica (kg)	
	30	
250	560H2500B	
270	560H2700B	
300	560H3000B	
320	560H3200B	
350	560H3500B	
380	560H3800B	
400	560H4000B	
420	560H4200B	
450	560H4500B	
480	560H4800B	
500	560H5000B	
520	560H5200B	
550	560H5500B	
600	560H6000B	

3	Acoplamiento izquierdo/derecho		
	Color	Material	Ref.
	Naranja	Plástico/cinc	T51.1700.04
Pedir para izquierda/derecha			

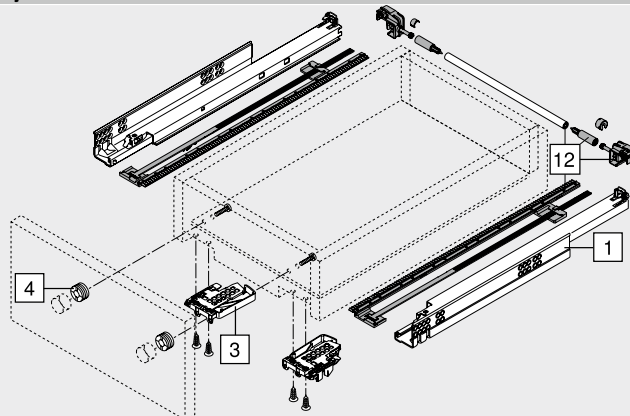
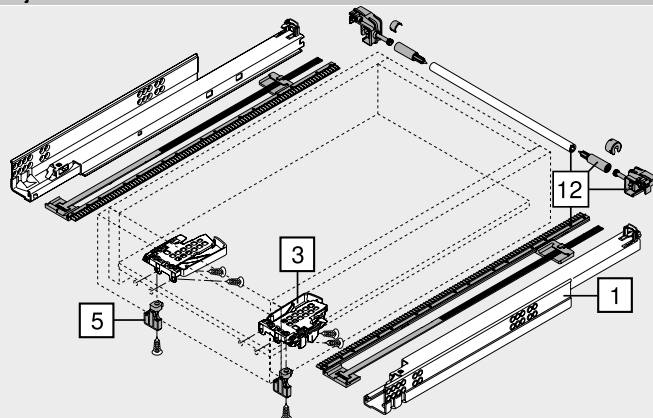
Accesorios

4	Herraje de ajuste del frente		
	Color	Material	Ref.
	Color natural	Plástico	295.1000

5	POSISTOP		
	Color	Material	Ref.
	RAL 7037 gris polvo	Plástico	298.5500
Tope de profundidad			

12	Juego de estabilizadores laterales para extracción total		
	Largo nominal NL (mm)	Color	Ref.
	Hasta 410		ZST.410TV
	Hasta 600	RAL 7037 gris polvo	ZST.600TV
	Hasta 750		ZST.750TV

Para cortar a medida
 Apto para anchos de cuerpo de mueble KB 1400 mm
 Ideal para módulos extraíbles anchos con largos nominales cortos

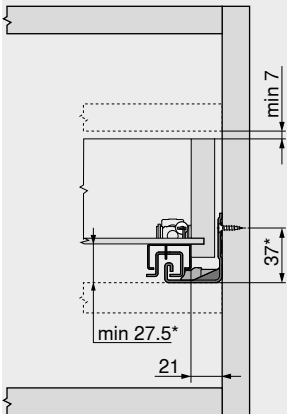
Cajón

Cajón interior


Guía extracción total TANDEM con BLUMOTION – 560H

Webcode
DQD1XA

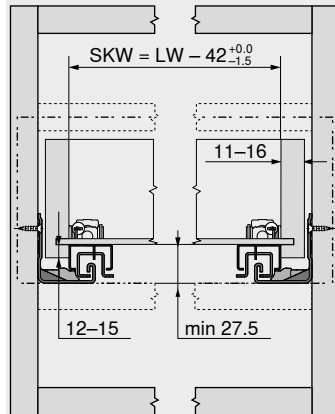
Planificación

Espacio ocupado en el cuerpo



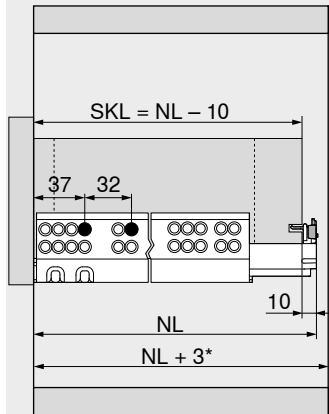
* +3 mm con estabilizadores laterales

Cajón | cajón interior



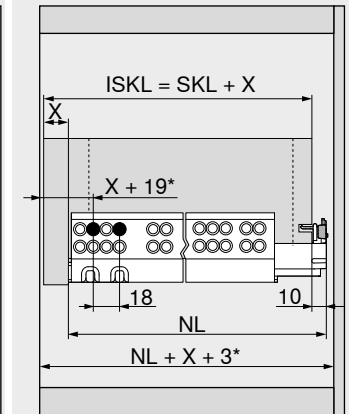
SKW Ancho interior del cajón
LW Ancho interior cuerpo de mueble

Cajón



SKL Largo de cajón
NL Largo nominal
* Adicionalmente +12 mm con estabilizadores laterales

Cajón interior

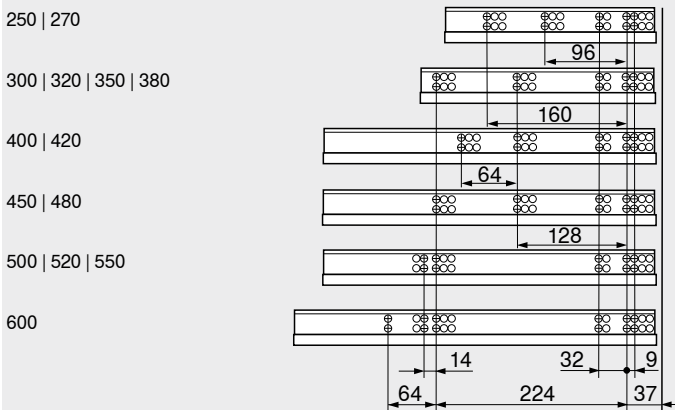


ISKL Largo del cajón interior
SKL Largo de cajón
NL Largo nominal
X Espesor del frente
* Adicionalmente +2 mm con POSISTOP

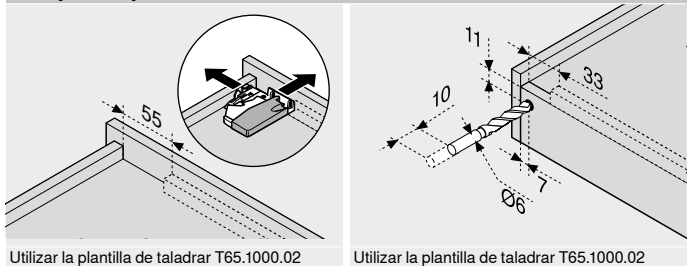
Distancia de taladrado de las guías

Guía 560H – 30 kg

Largo nominal NL (mm)



Trabajo del cajón



Indicaciones en la página

Visión general – TANDEM	447	Montaje, desmontaje y ajuste
Visión general – SERVO-DRIVE para MOVENTO TANDEM CABLOXX	493	
Accesorios	582	Short-URL
Fijación de las guías	482	www.blum.com/a420
Visión general – ayudas de montaje	490	
Para más información técnica	591	
	698	



Guía extracción total TANDEM – 560H

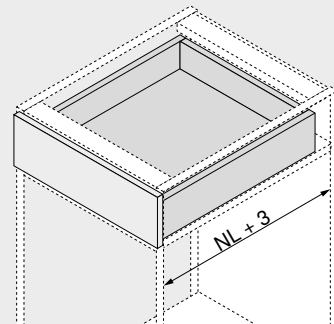
Webcode

DQD2MM



- Guía para cajones de madera con material de placas de 11–16 mm de grosor
- Extracción total **TANDEM** oculto con técnica de inserción automática **BLUMATIC** integrada
- Adecuado para su uso con **TIP-ON** – el sistema mecánico de apertura asistida
- Los rodillos de teflón resistentes al desgaste aseguran un deslizamiento ultraligero
- Ajuste altura por el acoplamiento sin herramientas
- Ajuste de la inclinación del frente sin herramientas
- Compensación de tolerancia de anchura y de profundidad
- Recomendación: sincronización **TIP-ON** opcional para una activación segura incluso en frentes anchos

Espacio ocupado



NL Largo nominal

Información de pedido

1		Guías izquierda/derecha	
		Versión	BLUMATIC
Largo nominal NL (mm)		Capacidad de carga dinámica (kg)	30
250		560H2500C	
270		560H2700C	
300		560H3000C	
320		560H3200C	
350		560H3500C	
380		560H3800C	
400		560H4000C	
420		560H4200C	
450		560H4500C	
480		560H4800C	
500		560H5000C	
520		560H5200C	
550		560H5500C	
600		560H6000C	

¡La trayectoria de apertura puede variar según la carga o si se realizan ajustes!

3		Acoplamiento izquierdo/derecho	
		Color	Naranja
		Material	Plástico/cinc
		Ref.	T51.1700.04

Pedir para izquierda/derecha

Accesorios

4		Herraje de ajuste del frente	
		Color	Color natural
		Material	Plástico
		Ref.	295.1000

6a		TIP-ON izquierdo/derecho	
		Capacidad de carga dinámica (kg)	30
		Color	Negro
		Ref.	T55.7150S

Solo apto para la guía extracción total TANDEM

6b		Juego de piñones de sincronización de TIP-ON	
		Color	RAL 7037 gris polvo
		Versión	Semicircular
		Ref.	T55.000R

6c		Varilla TIP-ON de sincronización	
		Ancho de cuerpo de mueble KB (mm)	Hasta 1200
		Versión	Semicircular
		Ref.	T55.889W

Para cortar a medida desde un ancho cuerpo de mueble KB de 600 mm

Advertencia

Recomendamos utilizar una varilla TIP-ON de sincronización para cada ancho de cuerpo de mueble KB

Corte Ancho interior cuerpo de mueble LW – 277 mm

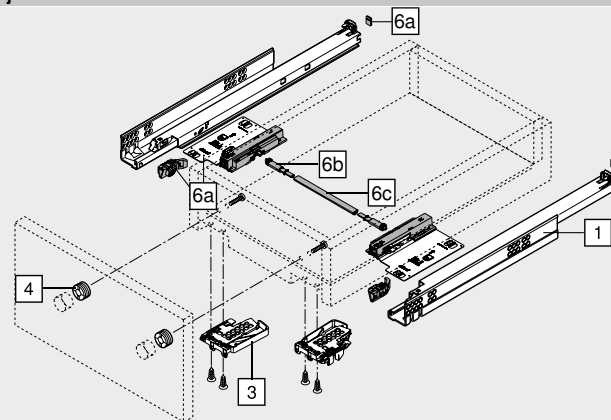
Alternativa a 6b | 6c

6d		Juego de piñón y varilla de sincronización TIP-ON	
		Ancho de cuerpo de mueble KB (mm)	Hasta 1200
		Versión	Redondo
		Ref.	T55.1089ZR

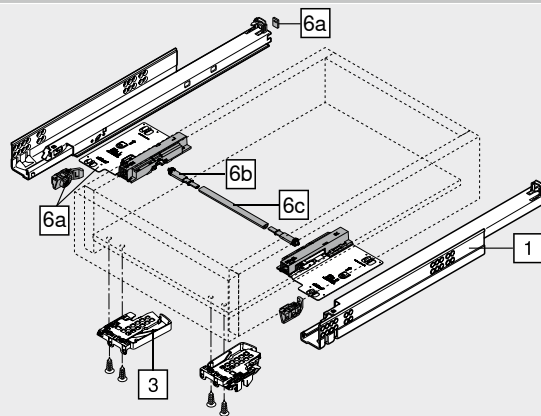
Para cortar a medida

Corte Ancho interior cuerpo de mueble LW – 277 mm

Cajón



Cajón interior

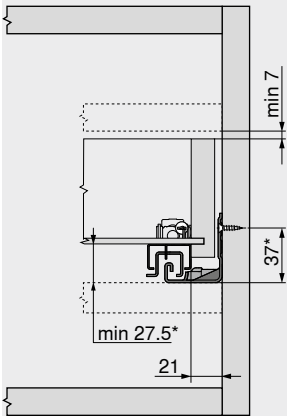


Guía extracción total TANDEM – 560H

Webcode
DQD2MM

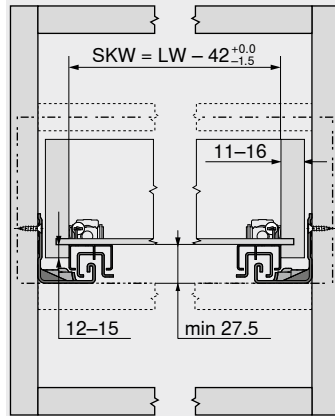
Planificación

Espacio ocupado en el cuerpo



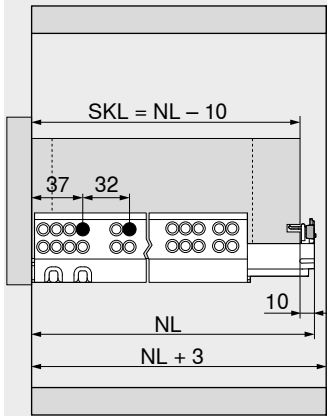
* +1 mm con TIP-ON

Cajón | cajón interior



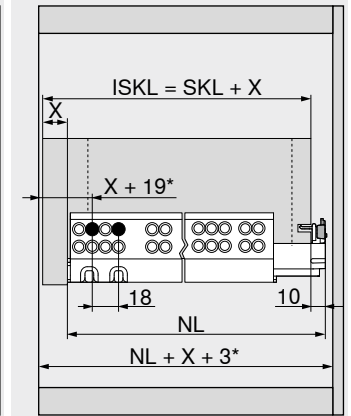
SKW Ancho interior del cajón
LW Ancho interior cuerpo de mueble

Cajón



SKL Largo de cajón
NL Largo nominal

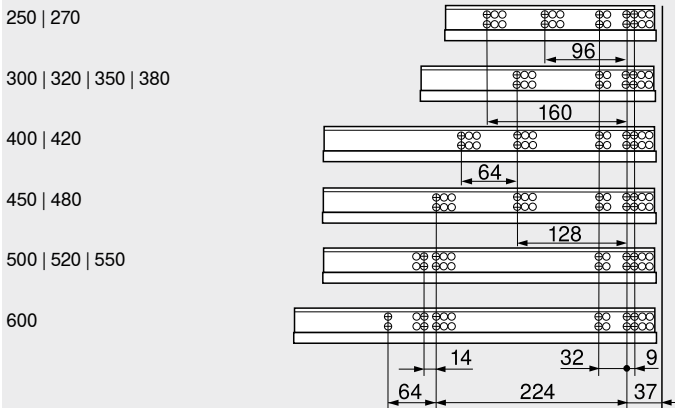
Cajón interior



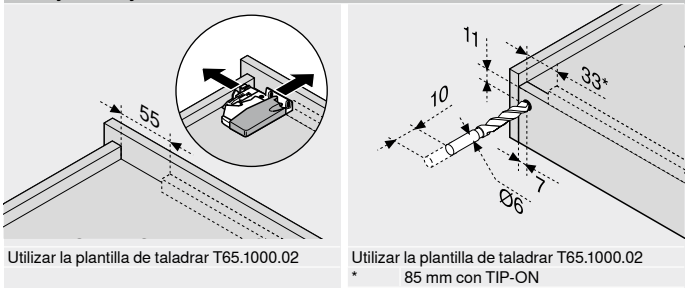
ISKL Largo del cajón interior
SKL Largo de cajón
NL Largo nominal
X Espesor del frente
* Adicionalmente +4 mm con TIP-ON

Distancia de taladrado de las guías

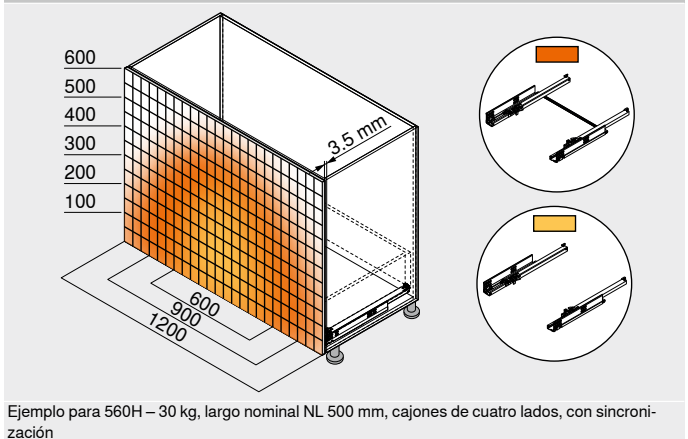
Guía 560H – 30 kg
Largo nominal NL (mm)



Trabajo del cajón



Distancia de reacción



Ejemplo para 560H – 30 kg, largo nominal NL 500 mm, cajones de cuatro lados, con sincronización

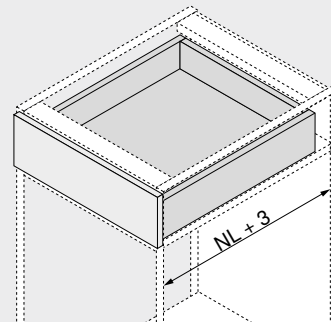
Indicaciones en la página

Visión general – TANDEM	447	Montaje, desmontaje y ajuste
CABLOXX	582	
Accesorios	482	
Fijación de las guías	490	Short-URL
Visión general – ayudas de montaje	591	www.blum.com/a420
Para más información técnica	698	



Guía extracción parcial TANDEM con BLUMOTION – 550H
Webcode
DQD3BY


- Guía para cajones de madera con material de placas de 11–16 mm de grosor
- Guía extracción parcial **TANDEM** oculta con tope suave en la apertura y amortiguación **BLUMOTION** integrada para cierre suave y silencioso
- Apto para usarse con **SERVO-DRIVE** – el sistema eléctrico de apertura asistida
- Los rodillos de teflón resistentes al desgaste aseguran un deslizamiento ultraligero
- Ajuste altura por el acoplamiento sin herramientas
- Compensación de tolerancia de anchura y de profundidad

Espacio ocupado


NL Largo nominal

Información de pedido

1	Guías izquierda/derecha	
	Versión	BLUMOTION
Largo nominal NL (mm)	Capacidad de carga dinámica (kg)	
30		
270	550H2700B	
300	550H3000B	
350	550H3500B	
400	550H4000B	
450	550H4500B	
500	550H5000B	
550	550H5500B	
600	550H6000B	
650	550H6500B	

3	Acoplamiento izquierdo/derecho		
	Color	Material	Ref.
	Naranja	Plástico/cinc	T51.1700.04

Pedir para izquierda/derecha

Accesorios

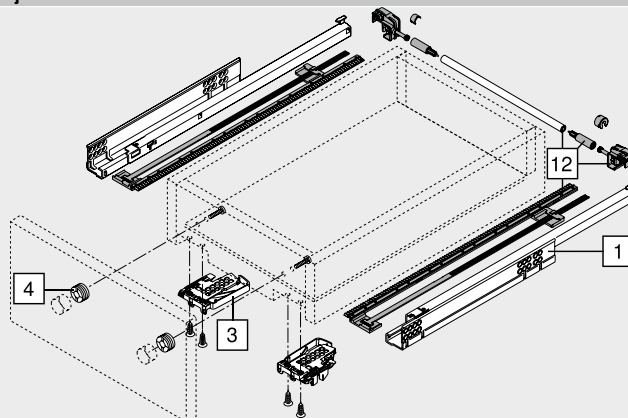
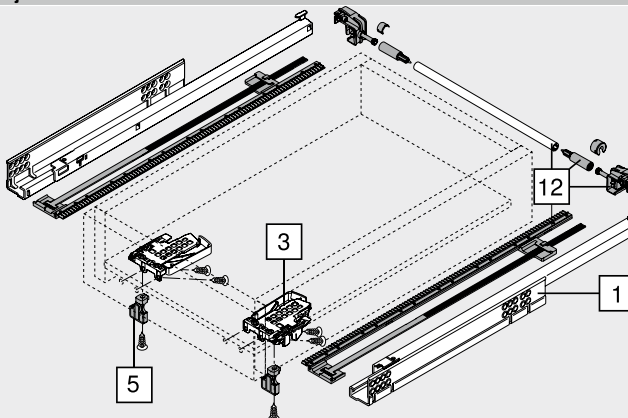
4	Herraje de ajuste del frente		
	Color	Material	Ref.
	Color natural	Plástico	295.1000

5	POSISTOP		
	Color	Material	Ref.
	RAL 7037 gris polvo	Plástico	298.5500

Tope de profundidad

12	Juego de estabilizadores laterales para extracción parcial		
	Largo nominal NL (mm)	Color	Ref.
	Hasta 410	RAL 7037 gris polvo	ZST.410TT
	Hasta 650		ZST.650TT

Para cortar a medida
 Apto para anchos de cuerpo de mueble KB 1400 mm
 Ideal para módulos extraíbles anchos con largos nominales cortos

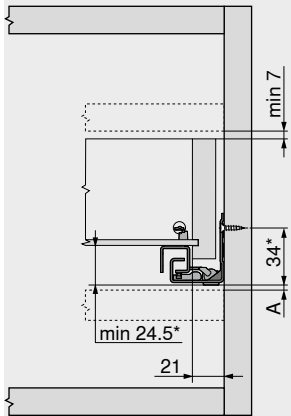
Cajón

Cajón interior


Guía extracción parcial TANDEM con BLUMOTION – 550H

Webcode
DQD3BY

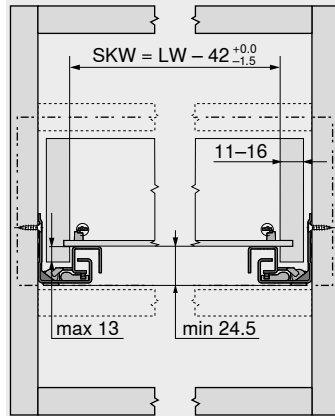
Planificación

Espacio ocupado en el cuerpo



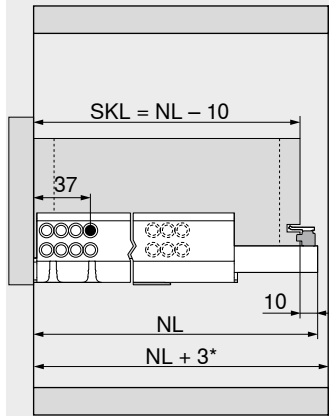
A Distancia de 3 mm para intercambiar con la extracción total
* +3 mm con estabilizadores laterales

Cajón | cajón interior



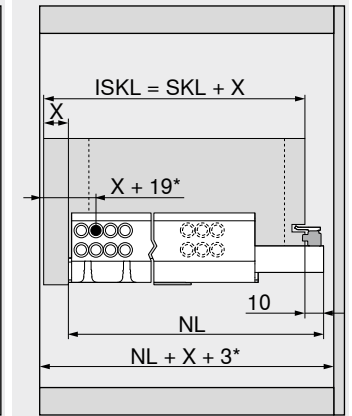
SKW Ancho interior del cajón
LW Ancho interior cuerpo de mueble

Cajón



SKL Largo de cajón
NL Largo nominal
* Adicionalmente +12 mm con estabilizadores laterales

Cajón interior

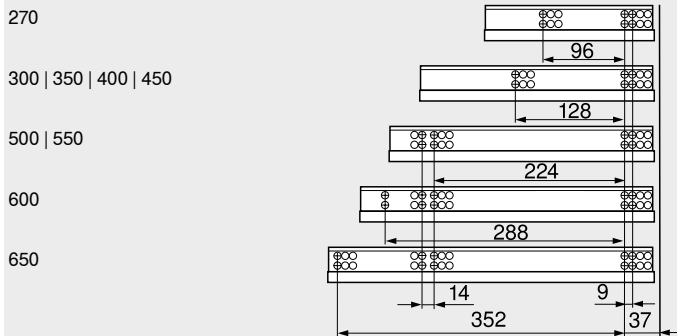


ISKL Largo del cajón interior
SKL Largo de cajón
NL Largo nominal
X Espesor del frente
* Adicionalmente +2 mm con POSISTOP

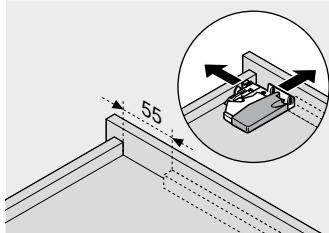
Distancia de taladrado de las guías

Guía 550H – 30 kg

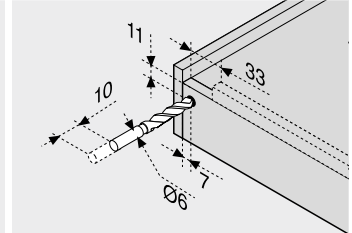
Largo nominal NL (mm)



Trabajo del cajón



Utilizar la plantilla de taladrar T65.1000.02



Utilizar la plantilla de taladrar T65.1000.02

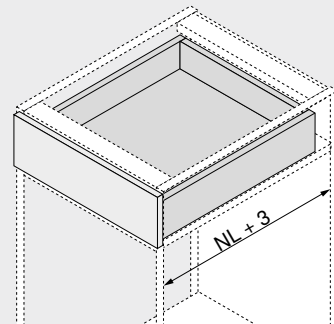
Indicaciones en la página

Visión general – TANDEM	447	Montaje, desmontaje y ajuste
Visión general – SERVO-DRIVE para MOVENTO TANDEM CABLOXX	493	
Accesorios	582	Short-URL
Fijación de las guías	482	www.blum.com/a420
Visión general – ayudas de montaje	490	
Para más información técnica	591	
	698	



Guía extracción parcial TANDEM con TIP-ON – 550H
Webcode
DQD41C


- Guía para cajones de madera con material de placas de 11–16 mm de grosor
- Guía extracción parcial **TANDEM** oculta con tope suave en la apertura y **TIP-ON**, el sistema mecánico de apertura asistida, integrado
- Los rodillos de teflón resistentes al desgaste aseguran un deslizamiento ultraligero
- Ajuste altura por el acoplamiento sin herramientas
- Compensación de tolerancia de anchura y de profundidad
- Recomendación: varilla TIP-ON de sincronización opcional para una activación segura incluso en frentes anchos

Espacio ocupado


NL Largo nominal

Información de pedido

1	Guías izquierda/derecha	
	Versión	TIP-ON
Largo nominal NL (mm)	Capacidad de carga dinámica (kg)	
	30	
270	550H2700T	
300	550H3000T	
350	550H3500T	
400	550H4000T	
450	550H4500T	
500	550H5000T	
550	550H5500T	
600	550H6000T	
650	550H6500T	

3	Acoplamiento izquierdo/derecho		
	Color	Material	Ref.
	Naranja	Plástico/cinc	T51.1700.04

Pedir para izquierda/derecha

Accesorios

4	Herraje de ajuste del frente		
	Color	Material	Ref.
	Color natural	Plástico	295.1000

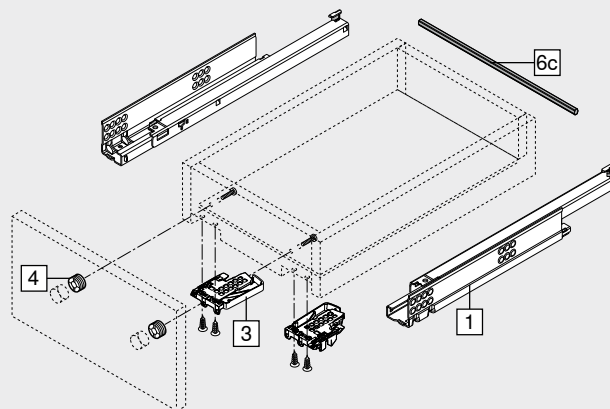
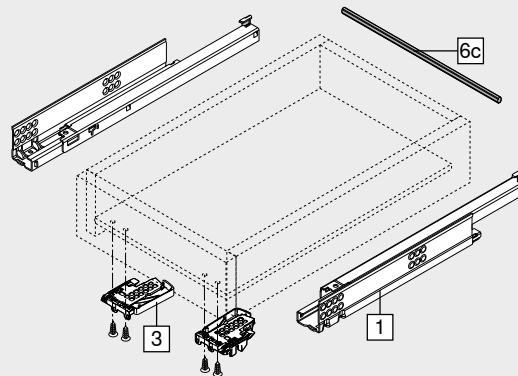
6c	Varilla TIP-ON de sincronización		
	Ancho de cuerpo de mueble KB (mm)	Versión	Ref.
	Hasta 1200	Perfil	T57.1140S

Para cortar a medida

Advertencia

Recomendamos utilizar una varilla TIP-ON de sincronización para cada ancho de cuerpo de mueble KB

Corte Ancho interior cuerpo de mueble LW – 31 mm

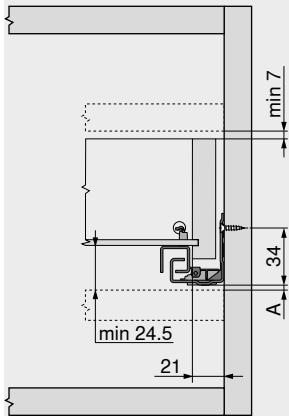
Cajón

Cajón interior


Guía extracción parcial TANDEM con TIP-ON – 550H

Webcode
DQD41C

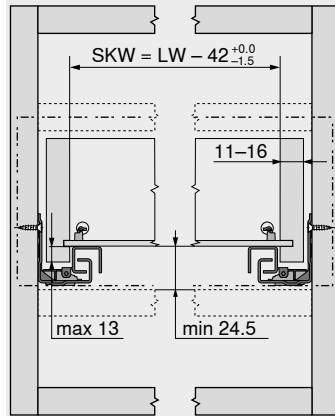
Planificación

Espacio ocupado en el cuerpo



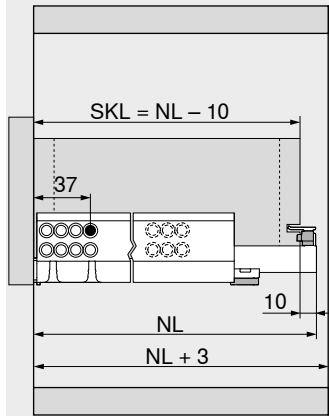
A Distancia de 3 mm para intercambiar con la extracción total

Cajón | cajón interior



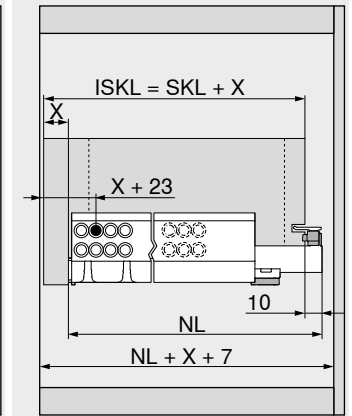
SKW Ancho interior del cajón
LW Ancho interior cuerpo de mueble

Cajón



SKL Largo de cajón
NL Largo nominal

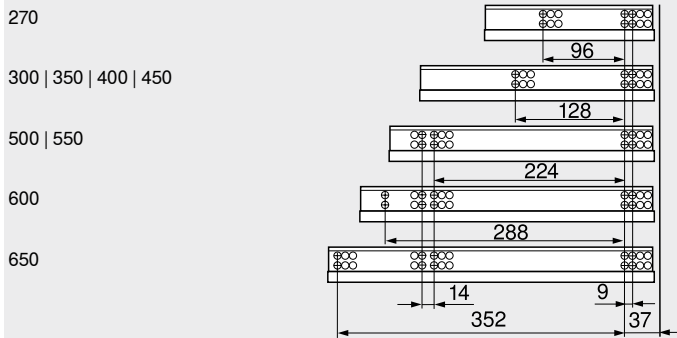
Cajón interior



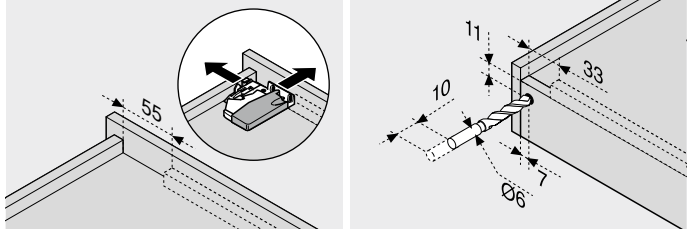
ISKL Largo del cajón interior
SKL Largo de cajón
NL Largo nominal
X Espesor del frente

Distancia de taladrado de las guías

Guía 550H – 30 kg
Largo nominal NL (mm)



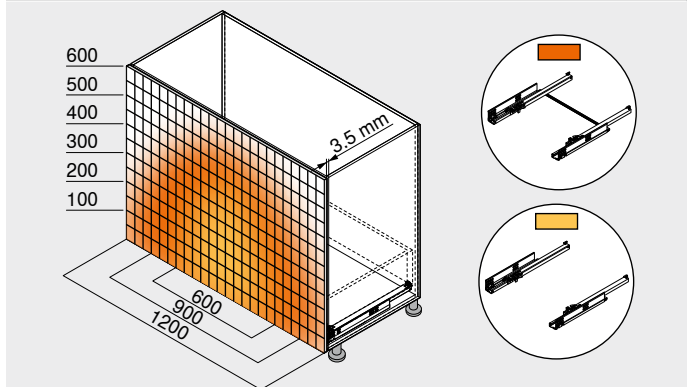
Trabajo del cajón



Utilizar la plantilla de taladrar T65.1000.02

Utilizar la plantilla de taladrar T65.1000.02

Distancia de reacción



Ejemplo para 560H – 30 kg, largo nominal NL 500 mm, cajones de cuatro lados, con sincronización

Indicaciones en la página

Visión general – TANDEM	447	Montaje, desmontaje y ajuste
Accesorios	482	
Fijación de las guías	490	
CABLOXX	582	Short-URL
Visión general – ayudas de montaje	591	www.blum.com/a420
Para más información técnica	698	



Guía extracción total TANDEM con BLUMOTION – 561H

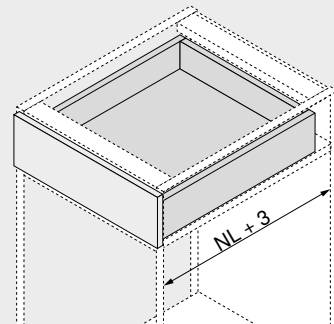
Webcode

DQD4QM



- Guía para cajones de madera con material de placas de 11–16 mm de grosor
- Guía extracción total **TANDEM** oculta con amortiguación **BLUMOTION** integrada para cierre suave y silencioso
- Apto para usarse con **SERVO-DRIVE** – el sistema eléctrico de apertura asistida
- Los rodillos de teflón resistentes al desgaste aseguran un deslizamiento ultraligero
- Seguro antidesenganche y ajuste altura integrados en el sistema de guías
- Ajuste de la inclinación del frente sin herramientas

Espacio ocupado



NL Largo nominal

Información de pedido

1	Guías izquierda/derecha	
	Versión BLUMOTION	
Largo nominal NL (mm)	Capacidad de carga dinámica (kg)	
	30	
260		561H2601B
285		561H2851B
310		561H3101B
335		561H3351B
360		561H3601B
385		561H3851B
410		561H4101B
435		561H4351B
460		561H4601B
485		561H4851B
510		561H5101B
535		561H5351B
560		561H5601B

Accesorios

4	Herraje de ajuste del frente		
	Color	Material	Ref.
	Color natural	Plástico	295.1000

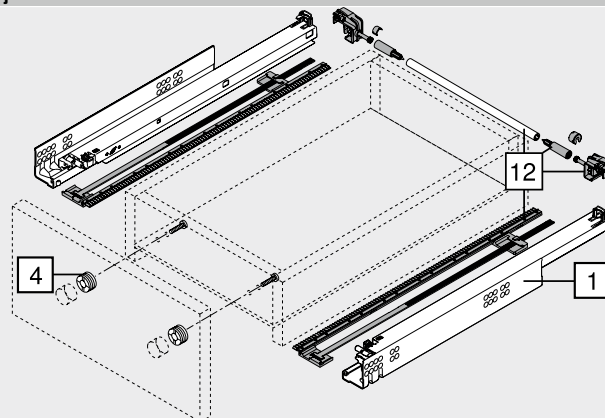
12	Juego de estabilizadores laterales para extracción total		
	Largo nominal NL (mm)	Color	Ref.
	Hasta 410	RAL 7037 gris polvo	ZST.410TV
	Hasta 600		ZST.600TV

Para cortar a medida

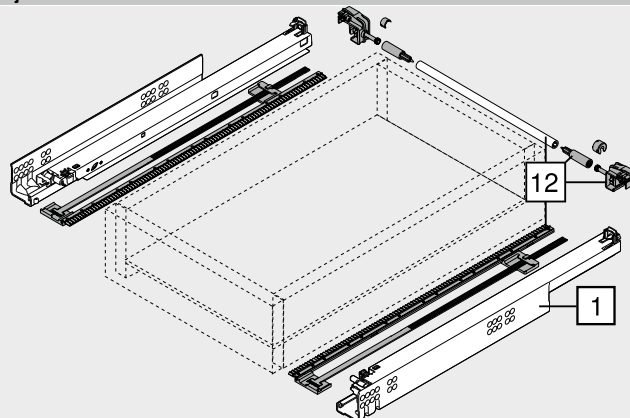
Apto para anchos de cuerpo de mueble KB 1400 mm

Ideal para módulos extraíbles anchos con largos nominales cortos

Cajón



Cajón interior

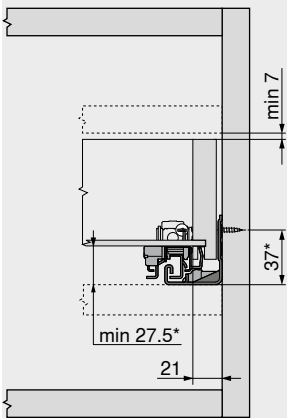


Guía extracción total TANDEM con BLUMOTION – 561H

Webcode
DQD4QM

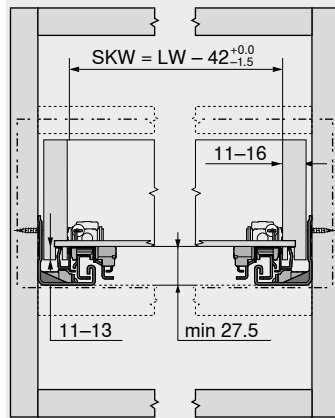
Planificación

Espacio ocupado en el cuerpo



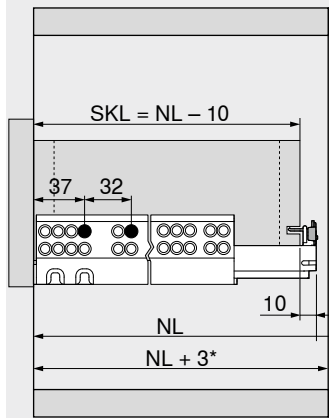
* +3 mm con estabilizadores laterales

Cajón | cajón interior



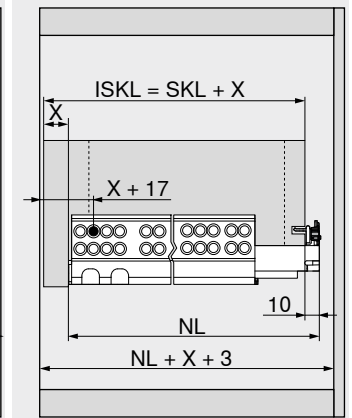
SKW Ancho interior del cajón
LW Ancho interior cuerpo de mueble

Cajón



SKL Largo de cajón
NL Largo nominal
* Adicionalmente +12 mm con estabilizadores laterales

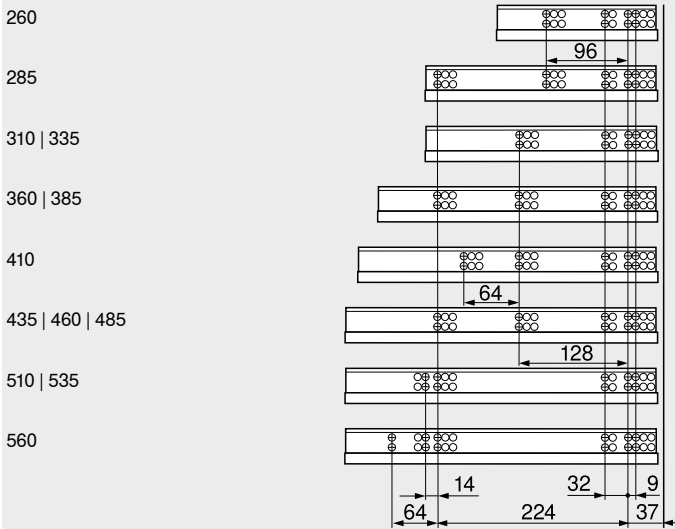
Cajón interior



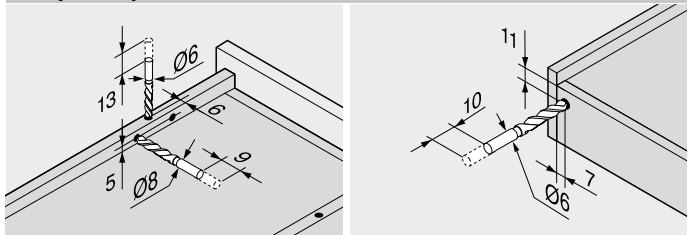
ISKL Largo del cajón interior
SKL Largo de cajón
NL Largo nominal
X Espesor del frente

Distancia de taladrado de las guías

Guía 561H – 30 kg
Largo nominal NL (mm)



Trabajo del cajón



Utilizar la plantilla de taladrar T65.1000.02

Trabajo del cajón

Largo nominal NL (mm)	Solapas encastrables X2 (mm)	Seguro anti-desenganche X3 (mm)
260	205	185
285	220	200
310	230	242
335	245	257
360	275	287
385	285	297
410	300	344
435	310	354
460	335	379
485	350	394
510	360	436
535	375	451
560	405	481

Indicaciones en la página

Visión general – TANDEM	447	Montaje, desmontaje y ajuste
Visión general – SERVO-DRIVE para MOVENTO TANDEM CABLOXX	493	
Accesorios	582	Short-URL
Fijación de las guías	482	www.blum.com/a420
Visión general – ayudas de montaje	490	
Para más información técnica	591	
	698	



Guía extracción total TANDEM – 561H

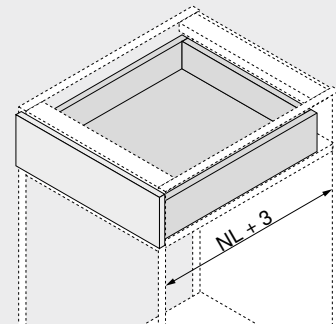
Webcode

DQD5FY



- Guía para cajones de madera con material de placas de 11–16 mm de grosor
- Extracción total **TANDEM** oculto con técnica de inserción automática **BLUMATIC** integrada
- Adecuado para su uso con **TIP-ON** – el sistema mecánico de apertura asistida
- Los rodillos de teflón resistentes al desgaste aseguran un deslizamiento ultraligero
- Seguro antidesenganche y ajuste altura integrados en el sistema de guías
- Ajuste de la inclinación del frente sin herramientas
- Recomendación: sincronización TIP-ON opcional para una activación segura incluso en frentes anchos

Espacio ocupado



NL Largo nominal

Información de pedido

1	Guías izquierda/derecha
	Versión BLUMATIC
Largo nominal NL (mm)	Capacidad de carga dinámica (kg)
30	
260	561H2601C
285	561H2851C
310	561H3101C
335	561H3351C
360	561H3601C
385	561H3851C
410	561H4101C
435	561H4351C
460	561H4601C
485	561H4851C
510	561H5101C
535	561H5351C
560	561H5601C

¡La trayectoria de apertura puede variar según la carga o si se realizan ajustes!

Accesorios

4	Herraje de ajuste del frente
	Color Material Ref.
	Color natural Plástico 295.1000

6a	TIP-ON izquierdo/derecho
	Capacidad de carga dinámica (kg) Color Ref.
	30 Negro T55.7150S

Solo apto para la guía extracción total TANDEM

6b	Juego de piñones de sincronización de TIP-ON
	Color Versión Ref.
	RAL 7037 gris polvo Semicircular T55.000R

6c	Varilla TIP-ON de sincronización
	Ancho de cuerpo de mueble KB (mm) Versión Ref.
	Hasta 1200 Semicircular T55.889W

Para cortar a medida

Desde un ancho cuerpo de mueble KB de 600 mm

Advertencia

Recomendamos utilizar una varilla TIP-ON de sincronización para cada ancho de cuerpo de mueble KB

Corte Ancho interior cuerpo de mueble LW – 277 mm

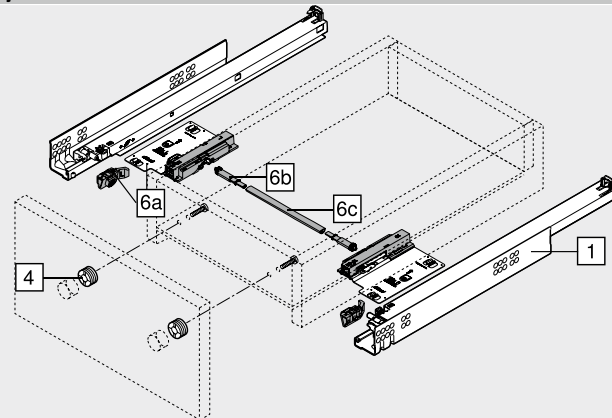
Alternativa a 6b | 6c

6d	Juego de piñón y varilla de sincronización TIP-ON
	Ancho de cuerpo de mueble KB (mm) Versión Ref.
	Hasta 1200 Redondo T55.1089ZR

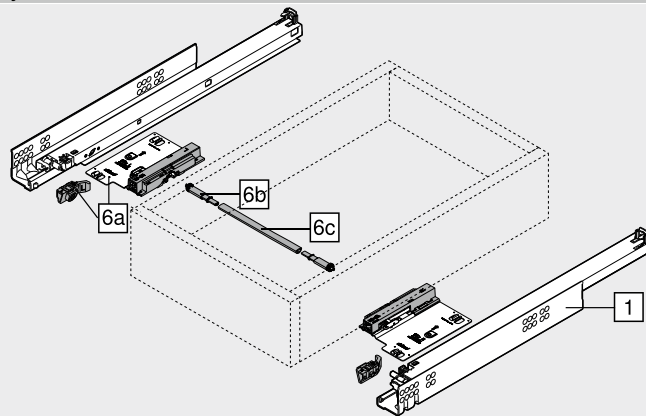
Para cortar a medida

Corte Ancho interior cuerpo de mueble LW – 277 mm

Cajón



Cajón interior

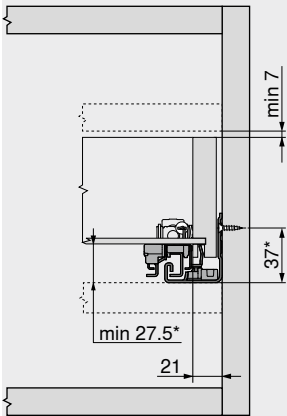


Guía extracción total TANDEM – 561H

Webcode
DQD5FY

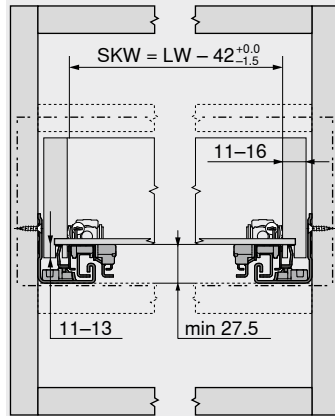
Planificación

Espacio ocupado en el cuerpo



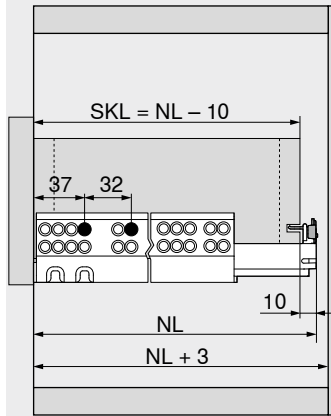
* +1 mm con TIP-ON

Cajón | cajón interior



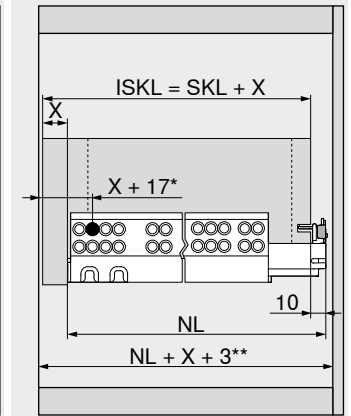
SKW Ancho interior del cajón
LW Ancho interior cuerpo de mueble

Cajón



SKL Largo de cajón
NL Largo nominal

Cajón interior



ISKL Largo del cajón interior
SKL Largo de cajón
NL Largo nominal
X Espesor del frente
* Adicionalmente +6 mm con TIP-ON
** Adicionalmente +4 mm con TIP-ON

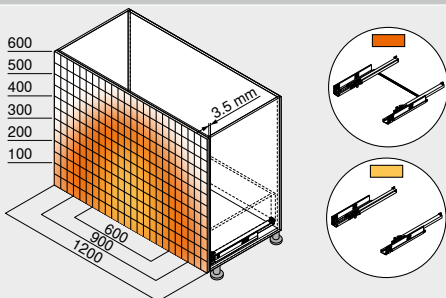
Distancia de taladrado de las guías

Guía 561H – 30 kg

Largo nominal NL (mm)

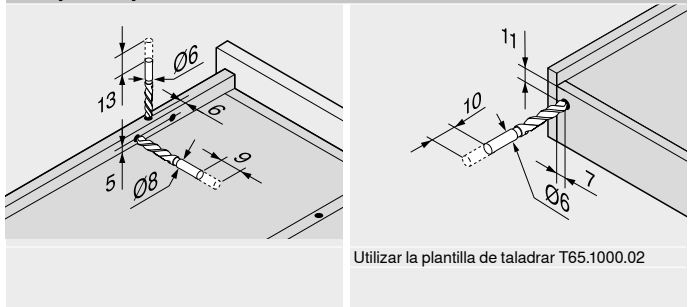
260 285	96
310 335 360 385	64
410	128
435 460 485	14
510 535	32
560	9
	64
	224
	37

Distancia de reacción



Ejemplo para 560H – 30 kg, largo nominal NL 500 mm, cajones de cuatro lados, con sincronización

Trabajo del cajón



Utilizar la plantilla de taladrar T65.1000.02

Trabajo del cajón

Largo nominal NL (mm)	Solapas encastrables X2 (mm)	Seguro anti-desenganche X3 (mm)
260	205	185
285	220	200
310	230	242
335	245	257
360	275	287
385	285	297
410	300	344
435	310	354
460	335	379
485	350	394
510	360	436
535	375	451
560	405	481

Indicaciones en la página

Visión general – TANDEM	447	Montaje, desmontaje y ajuste
CABLOXX	582	
Accesorios	482	
Fijación de las guías	490	Short-URL
Visión general – ayudas de montaje	591	www.blum.com/a420
Para más información técnica	698	



Guía extracción parcial TANDEM con BLUMOTION – 551H

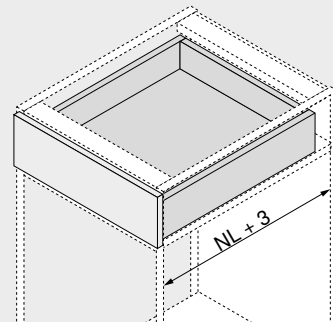
Webcode

DQD65A



- Guía para cajones de madera con material de placas de 11–16 mm de grosor
- Guía extracción parcial **TANDEM** oculta con tope suave en la apertura y amortiguación **BLUMOTION** integrada para cierre suave y silencioso
- Apto para usarse con **SERVO-DRIVE** – el sistema eléctrico de apertura asistida
- Los rodillos de teflón resistentes al desgaste aseguran un deslizamiento ultraligero
- Seguro antidesenganche y ajuste altura integrados en el sistema de guías

Espacio ocupado



NL Largo nominal

Información de pedido

1	Guías izquierda/derecha	
	Versión	BLUMOTION
Largo nominal NL (mm)	Capacidad de carga dinámica (kg)	
	30	
260		551H2601B
285		551H2851B
310		551H3101B
335		551H3351B
360		551H3601B
385		551H3851B
410		551H4101B
435		551H4351B
460		551H4601B
485		551H4851B
510		551H5101B
535		551H5351B
560		551H5601B

Accesorios

4	Herraje de ajuste del frente		
	Color	Material	Ref.
	Color natural	Plástico	295.1000

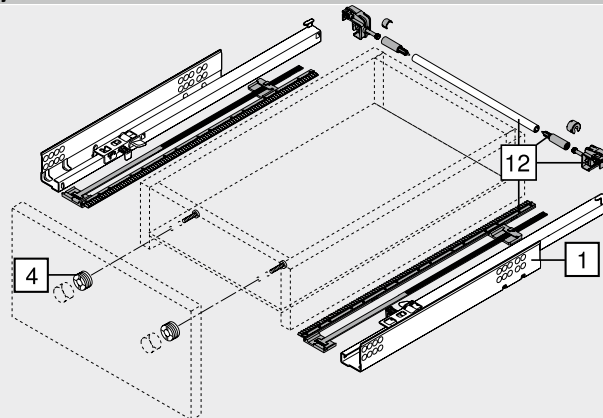
12	Juego de estabilizadores laterales para extracción parcial		
	Largo nominal NL (mm)	Color	Ref.
	Hasta 410	RAL 7037 gris polvo	ZST.410TT
	Hasta 650		ZST.650TT

Para cortar a medida

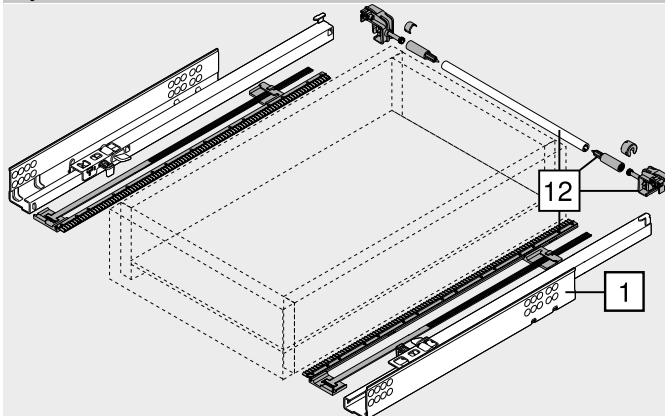
Apto para anchos de cuerpo de mueble KB 1400 mm

Ideal para módulos extraíbles anchos con largos nominales cortos

Cajón



Cajón interior

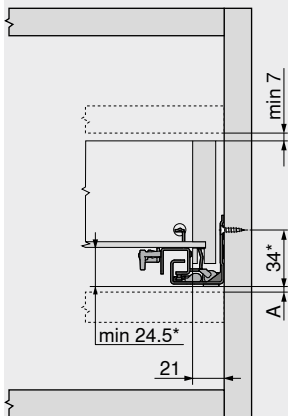


Guía extracción parcial TANDEM con BLUMOTION – 551H

Webcode
DQD65A

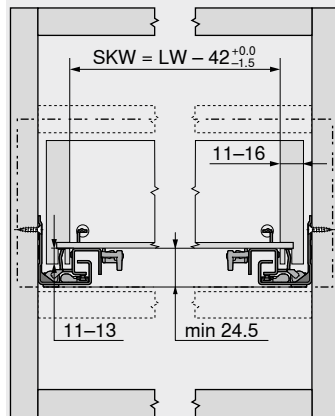
Planificación

Espacio ocupado en el cuerpo



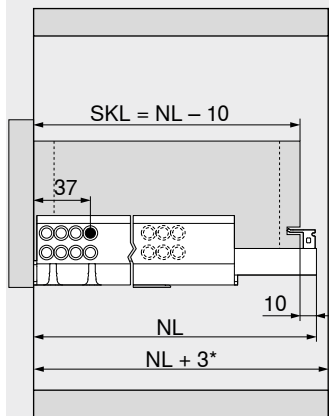
A Distancia de 3 mm para intercambiar con la extracción total
+3 mm con estabilizadores laterales

Cajón | cajón interior



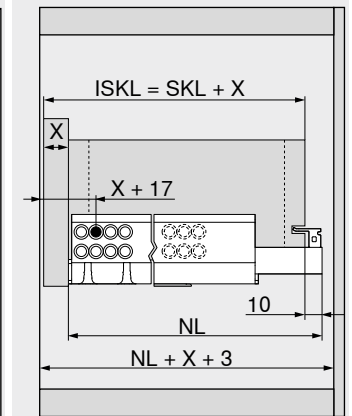
SKW Ancho interior del cajón
LW Ancho interior cuerpo de mueble

Cajón



SKL Largo de cajón
NL Largo nominal
* Adicionalmente +12 mm con estabilizadores laterales

Cajón interior



ISKL Largo del cajón interior
SKL Largo de cajón
NL Largo nominal
X Espesor del frente

Distancia de taladrado de las guías

Guía 551H – 30 kg

Largo nominal NL (mm)

260 | 285

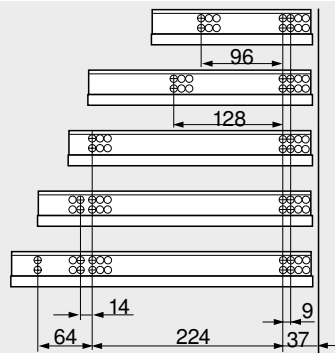
310 | 335 | 360 | 385 |

410 | 435

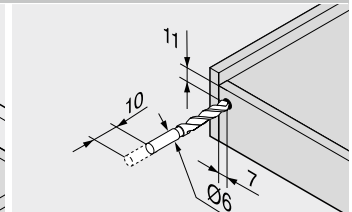
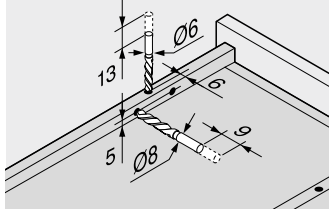
460 | 485

510 | 535

560

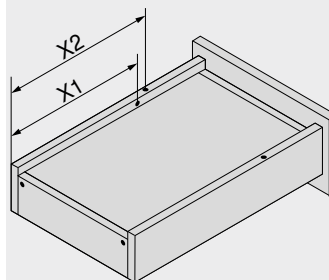


Trabajo del cajón



Utilizar la plantilla de taladrar T65.1000.02

Trabajo del cajón



Largo nominal NL (mm)	Solapas encastrables X2 (mm)	Seguro anti-desenganche X1 (mm)
260	205	185
285	220	200
310	230	210
335	245	225
360	275	255
385	285	265
410	300	280
435	310	290
460	335	315
485	350	330
510	360	340
535	375	355
560	405	385

Indicaciones en la página

Visión general – TANDEM	447	Montaje, desmontaje y ajuste
Visión general – SERVO-DRIVE para MOVENTO TANDEM CABLOXX	493	
Accesorios	582	Short-URL
Fijación de las guías	482	www.blum.com/a420
Visión general – ayudas de montaje	490	
Para más información técnica	591	
	698	



Guía extracción parcial TANDEM con TIP-ON – 551H

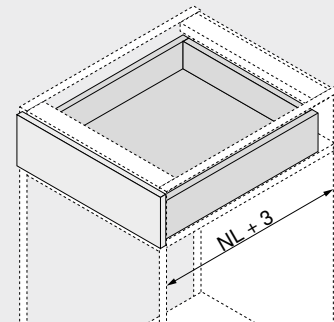
Webcode

DQD6UP



- Guía para cajones de madera con material de placas de 11–16 mm de grosor
- Guía extracción parcial **TANDEM** oculta con tope suave en la apertura y **TIP-ON**, el sistema mecánico de apertura asistida, integrado
- Los rodillos de teflón resistentes al desgaste aseguran un deslizamiento ultraligero
- Seguro antidesenganche y ajuste altura integrados en el sistema de guías
- Recomendación: varilla TIP-ON de sincronización opcional para una activación segura incluso en frentes anchos

Espacio ocupado



NL Largo nominal

Información de pedido

1	Guías izquierda/derecha	
	Versión	TIP-ON
Largo nominal NL (mm)	Capacidad de carga dinámica (kg)	
	30	
260		551H2601T
285		551H2851T
310		551H3101T
335		551H3351T
360		551H3601T
385		551H3851T
410		551H4101T
435		551H4351T
460		551H4601T
485		551H4851T
510		551H5101T
535		551H5351T
560		551H5601T

Accesorios

4	Herraje de ajuste del frente		
	Color	Material	Ref.
	Color natural	Plástico	295.1000

6c	Varilla TIP-ON de sincronización		
	Ancho de cuerpo de mueble KB (mm)	Versión	Ref.
	Hasta 1200	Perfil	T57.1140S

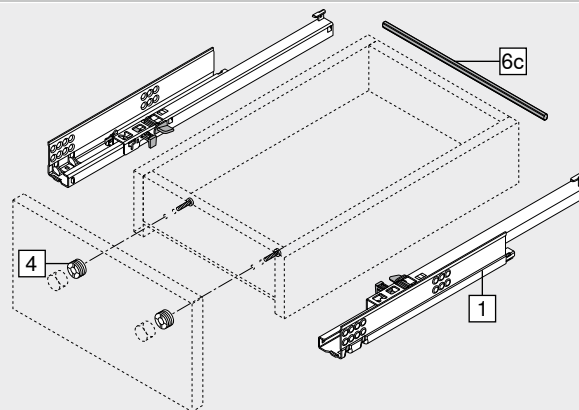
Para cortar a medida

Advertencia

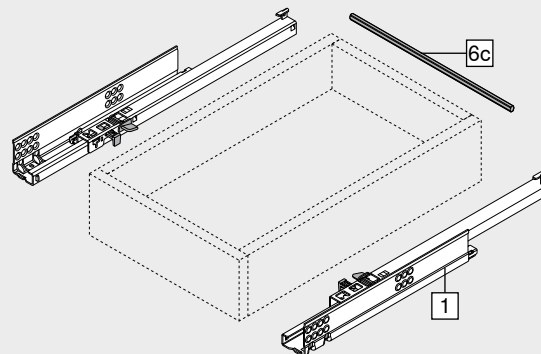
Recomendamos utilizar una varilla TIP-ON de sincronización para cada ancho de cuerpo de mueble KB

Corte Ancho interior cuerpo de mueble LW – 31 mm

Cajón



Cajón interior

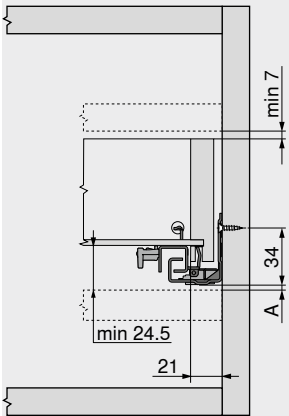


Guía extracción parcial TANDEM con TIP-ON – 551H

Webcode
DQD6UP

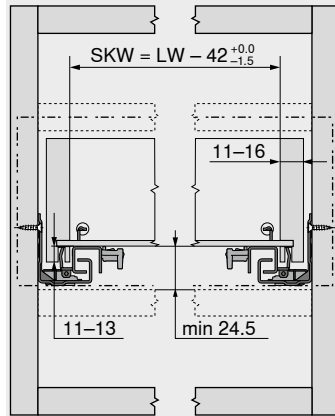
Planificación

Espacio ocupado en el cuerpo



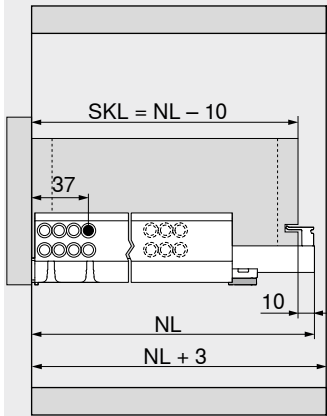
A Distancia de 3 mm para intercambiar con la extracción total

Cajón | cajón interior



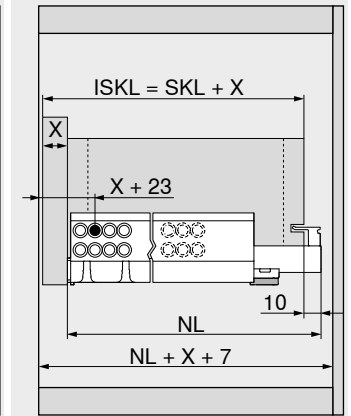
SKW Ancho interior del cajón
LW Ancho interior cuerpo de mueble

Cajón



SKL Largo de cajón
NL Largo nominal

Cajón interior



ISKL Largo del cajón interior
SKL Largo de cajón
NL Largo nominal
X Espesor del frente

Distancia de taladrado de las guías

Guía 551H – 30 kg

Largo nominal NL (mm)

260 | 285

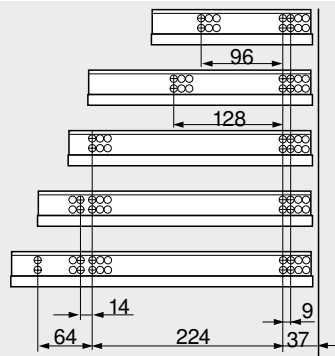
310 | 335 | 360 | 385 |

410 | 435

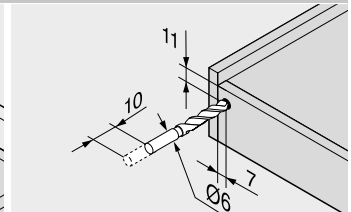
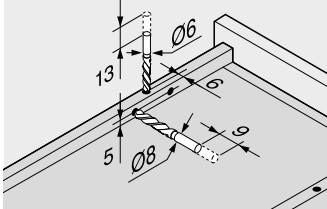
460 | 485

510 | 535

560

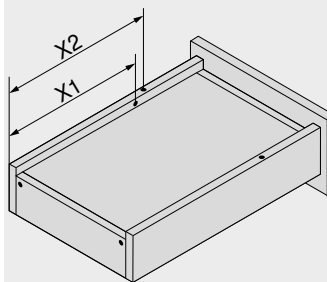


Trabajo del cajón



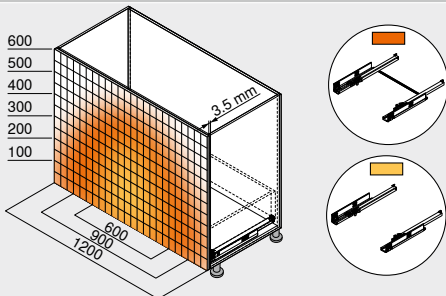
Utilizar la plantilla de taladrar T65.1000.02

Trabajo del cajón



Largo nominal NL (mm)	Solapas encastrables X2 (mm)	Seguro anti-desenganche X1 (mm)
260	205	185
285	220	200
310	230	210
335	245	225
360	275	255
385	285	265
410	300	280
435	310	290
460	335	315
485	350	330
510	360	340
535	375	355
560	405	385

Distancia de reacción



Ejemplo para 560H – 30 kg, largo nominal NL 500 mm, cajones de cuatro lados, con sincronización

Indicaciones en la página

Visión general – TANDEM	447	Montaje, desmontaje y ajuste
CABLOXX	582	
Accesorios	482	
Fijación de las guías	490	Short-URL
Visión general – ayudas de montaje	591	www.blum.com/a420
Para más información técnica	698	



Guía extracción total TANDEM con BLUMOTION – 560F

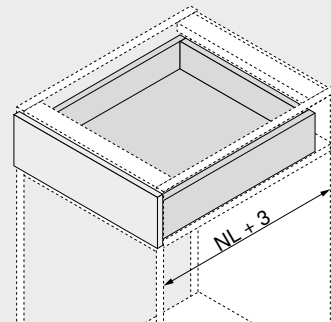
Webcode

DQHL6M



- Guía para cajones de madera con material de placas de 17–19 mm de grosor
- Guía extracción total **TANDEM** oculta con amortiguación **BLUMOTION** integrada para cierre suave y silencioso
- Apto para usarse con **SERVO-DRIVE** – el sistema eléctrico de apertura asistida
- Los rodillos de teflón resistentes al desgaste aseguran un deslizamiento ultraligero
- Ajuste altura por el acoplamiento sin herramientas
- Ajuste de la inclinación del frente sin herramientas
- Compensación de tolerancia de anchura y de profundidad

Espacio ocupado



NL Largo nominal

Información de pedido

1	Guías izquierda/derecha	
	Versión	BLUMOTION
Largo nominal NL (mm)	Capacidad de carga dinámica (kg)	
	30	
250		560F2500B
270		560F2700B
300		560F3000B
350		560F3500B
400		560F4000B
450		560F4500B
500		560F5000B
550		560F5500B
600		560F6000B

3	Acoplamiento izquierdo/derecho		
	Color	Material	Ref.
	Naranja	Plástico/cinc	T51.1700.04

Pedir para izquierda/derecha

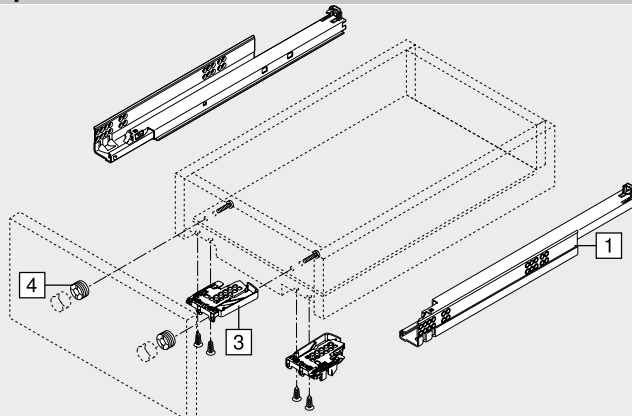
Accesorios

4	Herraje de ajuste del frente		
	Color	Material	Ref.
	Color natural	Plástico	295.1000

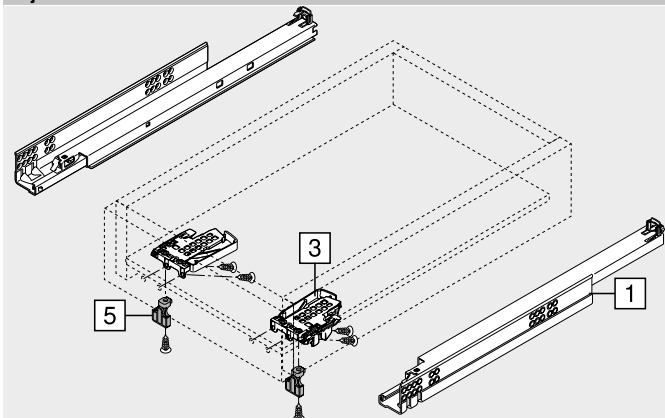
5	POSISTOP		
	Color	Material	Ref.
	RAL 7037 gris polvo	Plástico	298.5500

Tope de profundidad

Cajón



Cajón interior



Guía extracción total TANDEM con BLUMOTION – 560F

Webcode
DQHL6M

Planificación

Espacio ocupado en el cuerpo	Cajón cajón interior	Cajón	Cajón interior
	<p>SKW Ancho interior del cajón LW Ancho interior cuerpo de mueble</p>	<p>SKL Largo de cajón NL Largo nominal</p>	<p>ISKL Largo del cajón interior SKL Largo de cajón NL Largo nominal X Espesor del frente * Adicionalmente +2 mm con POSISTOP</p>

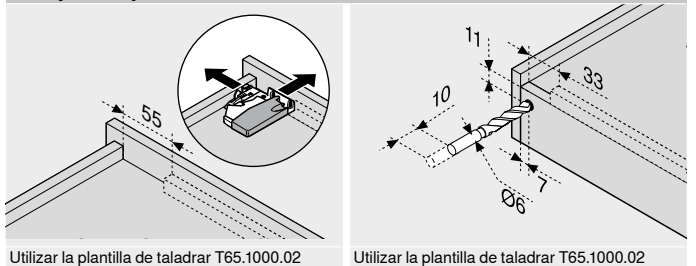
Distancia de taladrado de las guías

Guía 560F – 30 kg

Largo nominal NL (mm)

250 270	
300 350	
400	
450	
500 550	
600	

Trabajo del cajón



Indicaciones en la página

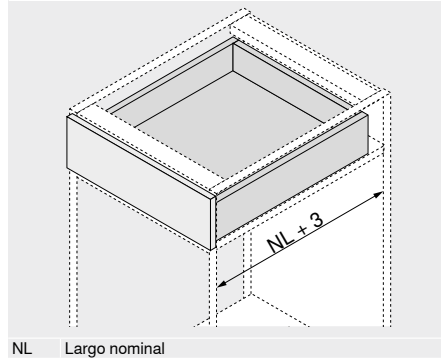
Visión general – TANDEM	447	TANDEM 19 mm
Visión general – SERVO-DRIVE para MOVENTO TANDEM CABLOXX	493	
Accesorios	582	Short-URL
Fijación de las guías	482	www.blum.com/i011
Visión general – ayudas de montaje	490	Montaje, desmontaje y ajuste
Para más información técnica	591	
	698	

Short-URL
www.blum.com/a420



Guía extracción total TANDEM – 560F


- Guía para cajones de madera con material de placas de 17–19 mm de grosor
- Extracción total **TANDEM** oculto con técnica de inserción automática **BLUMATIC** integrada
- Adecuado para su uso con **TIP-ON** – el sistema mecánico de apertura asistida
- Los rodillos de teflón resistentes al desgaste aseguran un deslizamiento ultraligero
- Ajuste altura por el acoplamiento sin herramientas
- Ajuste de la inclinación del frente sin herramientas
- Compensación de tolerancia de anchura y de profundidad
- Recomendación: sincronización **TIP-ON** opcional para una activación segura incluso en frentes anchos

Webcode
DQHLVY
Espacio ocupado


NL Largo nominal

Información de pedido

1		Guías izquierda/derecha	
		Versión	BLUMATIC
Largo nominal NL (mm)		Capacidad de carga dinámica (kg)	
250		560F2500C	
270		560F2700C	
300		560F3000C	
350		560F3500C	
400		560F4000C	
450		560F4500C	
500		560F5000C	
550		560F5500C	
600		560F6000C	

¡La trayectoria de apertura puede variar según la carga o si se realizan ajustes!

3		Acoplamiento izquierdo/derecho	
		Color	Naranja
		Material	Plástico/cinc
		Ref.	T51.1700.04

Pedir para izquierda/derecha

4		Herraje de ajuste del frente	
		Color	Color natural
		Material	Plástico
		Ref.	295.1000

6a		TIP-ON izquierdo/derecho	
		Capacidad de carga dinámica (kg)	30
		Color	Negro
		Ref.	T55.7150S

Solo apto para la guía extracción total TANDEM

6b		Juego de piñones de sincronización de TIP-ON	
		Color	RAL 7037 gris polvo
		Versión	Semicircular
		Ref.	T55.000R

6c		Varilla TIP-ON de sincronización	
		Ancho de cuerpo de mueble KB (mm)	Hasta 1200
		Versión	Semicircular
		Ref.	T55.882W

Para cortar a medida

Desde un ancho cuerpo de mueble KB de 600 mm

Advertencia

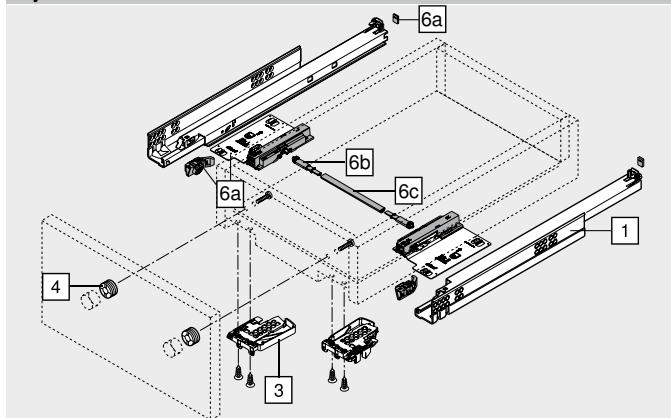
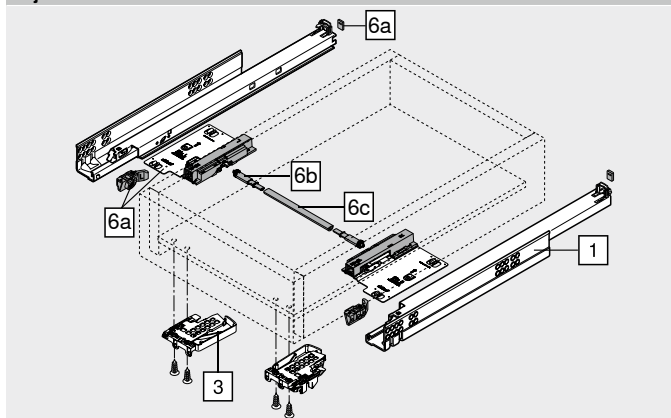
Recomendamos utilizar una varilla TIP-ON de sincronización para cada ancho de cuerpo de mueble KB

Corte Ancho interior cuerpo de mueble LW – 284 mm

Alternativa a 6b 6c			
6d		Juego de piñón y varilla de sincronización TIP-ON	
		Ancho de cuerpo de mueble KB (mm)	Hasta 1400
		Versión	Redondo
		Ref.	T55.1089ZR

Para cortar a medida

Corte Ancho interior cuerpo de mueble LW – 284 mm

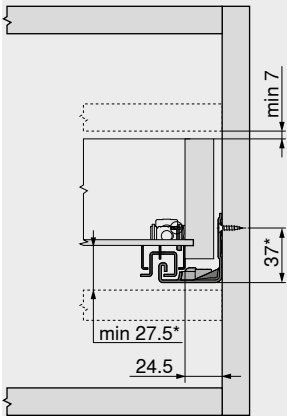
Cajón

Cajón interior


Guía extracción total TANDEM – 560F

Webcode
DQHLYV

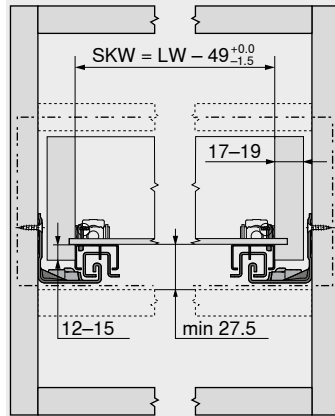
Planificación

Espacio ocupado en el cuerpo



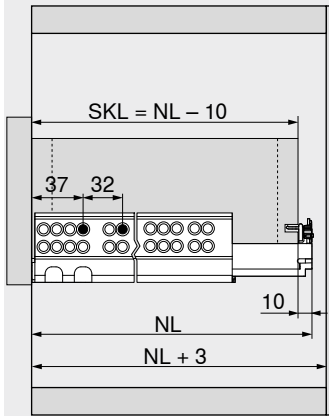
* +1 mm con TIP-ON

Cajón | cajón interior



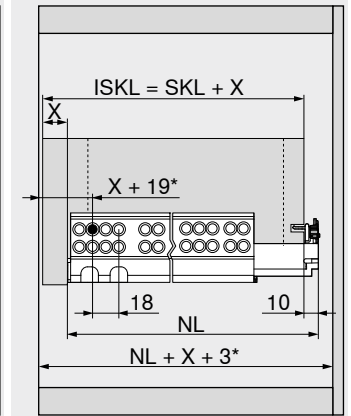
SKW Ancho interior del cajón
LW Ancho interior cuerpo de mueble

Cajón



SKL Largo de cajón
NL Largo nominal

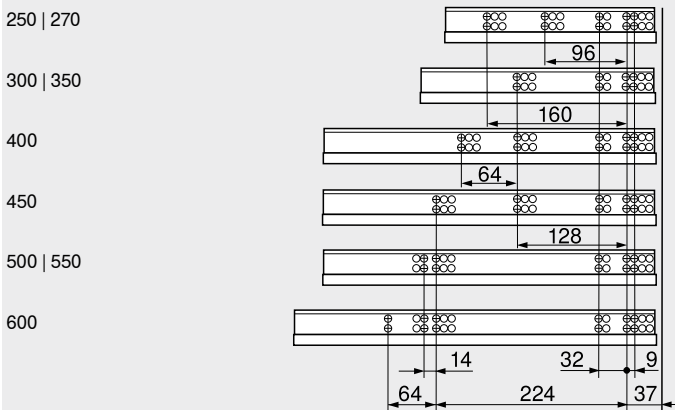
Cajón interior



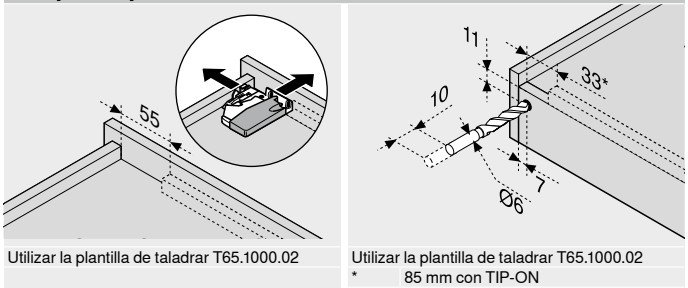
ISKL Largo del cajón interior
SKL Largo de cajón
NL Largo nominal
X Espesor del frente
* Adicionalmente +4 mm con TIP-ON

Distancia de taladrado de las guías

Guía 560F – 30 kg
Largo nominal NL (mm)



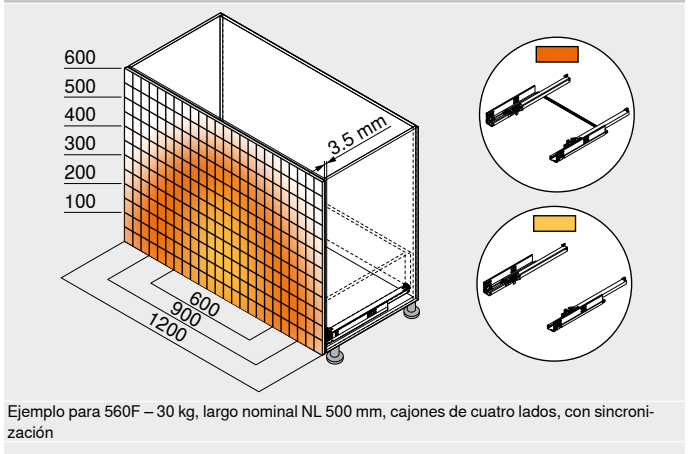
Trabajo del cajón



Utilizar la plantilla de taladrar T65.1000.02

Utilizar la plantilla de taladrar T65.1000.02
* 85 mm con TIP-ON

Distancia de reacción



Ejemplo para 560F – 30 kg, largo nominal NL 500 mm, cajones de cuatro lados, con sincronización

Indicaciones en la página

Visión general – TANDEM	447	TANDEM 19 mm
CABLOXX	582	
Accesorios	482	
Fijación de las guías	490	Short-URL
Visión general – ayudas de montaje	591	www.blum.com/i011
Para más información técnica	698	Montaje, desmontaje y ajuste

Short-URL
www.blum.com/a420



Guía extracción parcial TANDEM con BLUMOTION – 550F

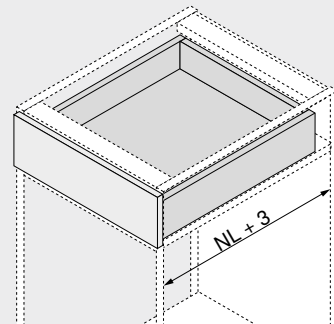
Webcode

DQHMLA



- Guía para cajones de madera con material de placas de 17–19 mm de grosor
- Guía extracción parcial **TANDEM** oculta con tope suave en la apertura y amortiguación **BLUMOTION** integrada para cierre suave y silencioso
- Apto para usarse con **SERVO-DRIVE** – el sistema eléctrico de apertura asistida
- Los rodillos de teflón resistentes al desgaste aseguran un deslizamiento ultraligero
- Ajuste altura por el acoplamiento sin herramientas
- Compensación de tolerancia de anchura y de profundidad

Espacio ocupado



NL Largo nominal

Información de pedido

1	Guías izquierda/derecha	
	Versión	BLUMOTION
Largo nominal NL (mm)	Capacidad de carga dinámica (kg)	
30		
270		550F2700B
300		550F3000B
350		550F3500B
400		550F4000B
450		550F4500B
500		550F5000B
550		550F5500B
600		550F6000B
650		550F6500B

3	Acoplamiento izquierdo/derecho		Ref.
	Color	Material	
	Naranja	Plástico/cinc	T51.1700.04

Pedir para izquierda/derecha

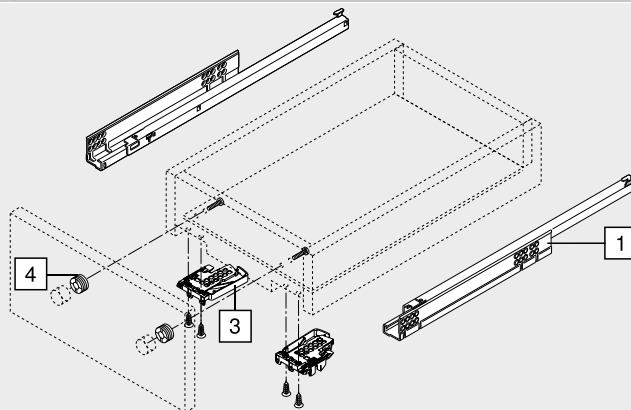
Accesorios

4	Herraje de ajuste del frente		Ref.
	Color	Material	
	Color natural	Plástico	295.1000

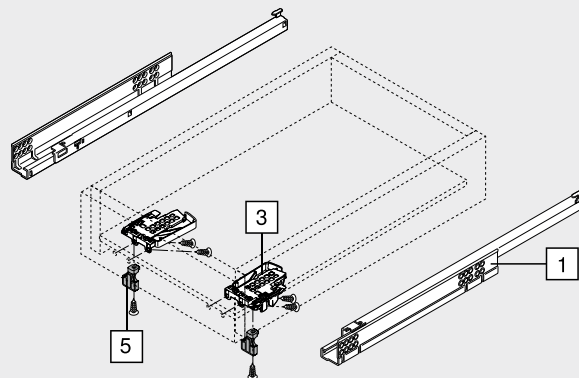
5	POSISTOP		Ref.
	Color	Material	
	RAL 7037 gris polvo	Plástico	298.5500

Tope de profundidad

Cajón



Cajón interior

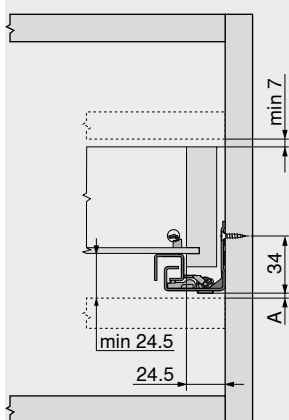


Guía extracción parcial TANDEM con BLUMOTION – 550F

Webcode
DQHMLA

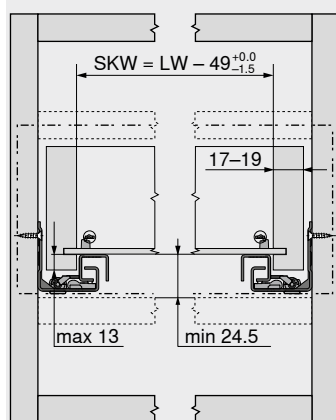
Planificación

Espacio ocupado en el cuerpo



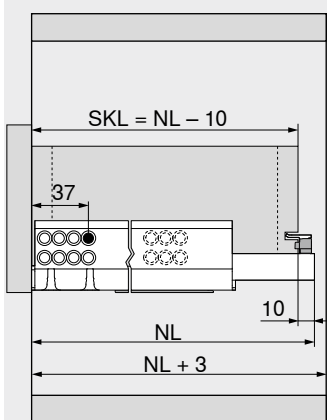
A Distancia de 3 mm para intercambiar con la extracción total

Cajón | cajón interior



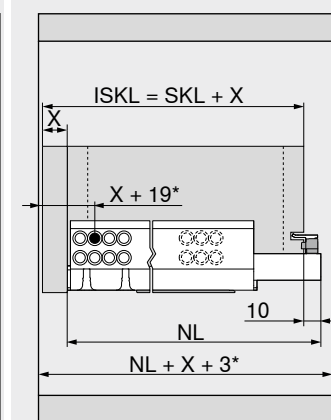
SKW Ancho interior del cajón
LW Ancho interior cuerpo de mueble

Cajón



SKL Largo de cajón
NL Largo nominal

Cajón interior

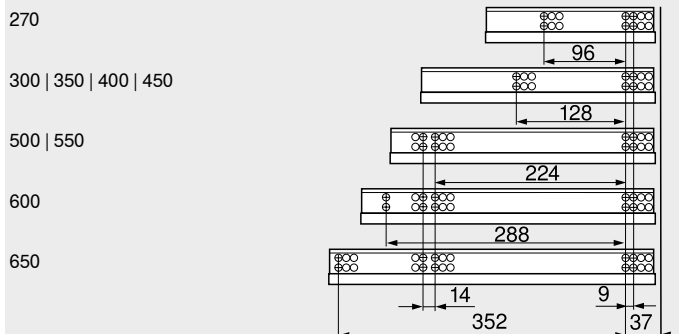


ISKL Largo del cajón interior
SKL Largo de cajón
NL Largo nominal
X Espesor del frente
* Adicionalmente +2 mm con POSISTOP

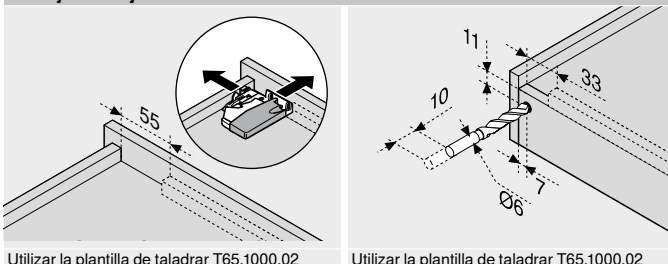
Distancia de taladrado de las guías

Guía 550F – 30 kg

Largo nominal NL (mm)



Trabajo del cajón



Utilizar la plantilla de taladrar T65.1000.02

Utilizar la plantilla de taladrar T65.1000.02

Indicaciones en la página

Visión general – TANDEM	447	TANDEM 19 mm
Visión general – SERVO-DRIVE para MOVENTO TANDEM CABLOXX	493	
Accesorios	582	Short-URL
Fijación de las guías	482	www.blum.com/i011
Visión general – ayudas de montaje	490	Montaje, desmontaje y ajuste
Para más información técnica	591	
	698	Short-URL
		www.blum.com/a420

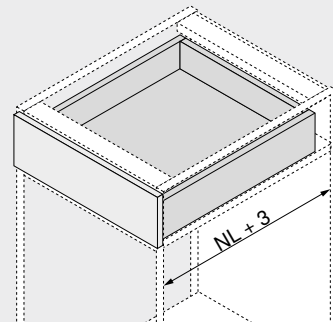


Guía extracción parcial TANDEM con TIP-ON – 550F

 Webcode
DQHNAP


- Guía para cajones de madera con material de placas de 17–19 mm de grosor
- Guía extracción parcial **TANDEM** oculta con tope suave en la apertura y **TIP-ON**, el sistema mecánico de apertura asistida, integrado
- Los rodillos de teflón resistentes al desgaste aseguran un deslizamiento ultraligero
- Ajuste altura por el acoplamiento sin herramientas
- Compensación de tolerancia de anchura y de profundidad
- Recomendación: varilla TIP-ON de sincronización opcional para una activación segura incluso en frentes anchos

Espacio ocupado



NL Largo nominal

Información de pedido

1	Guías izquierda/derecha	
	Versión	TIP-ON
Largo nominal NL (mm)	Capacidad de carga dinámica (kg)	
	30	
270		550F2700T
300		550F3000T
350		550F3500T
400		550F4000T
450		550F4500T
500		550F5000T
550		550F5500T
600		550F6000T
650		550F6500T

3	Acoplamiento izquierdo/derecho		
	Color	Material	Ref.
	Naranja	Plástico/cinc	T51.1700.04

Pedir para izquierda/derecha

Accesorios

4	Herraje de ajuste del frente		
	Color	Material	Ref.
	Color natural	Plástico	295.1000

6c	Varilla TIP-ON de sincronización		
	Ancho de cuerpo de mueble KB (mm)	Versión	Ref.
	Hasta 1200	Perfil	T57.1140S

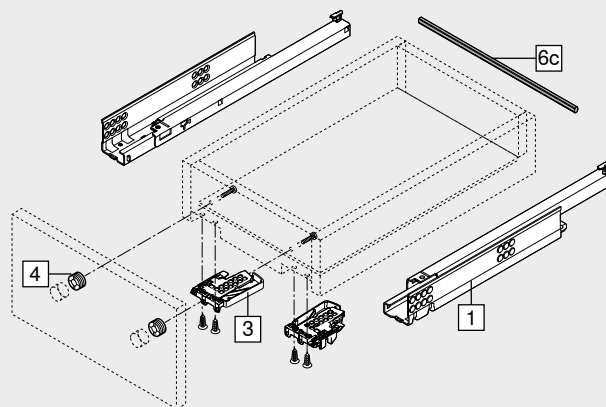
Para cortar a medida

Advertencia

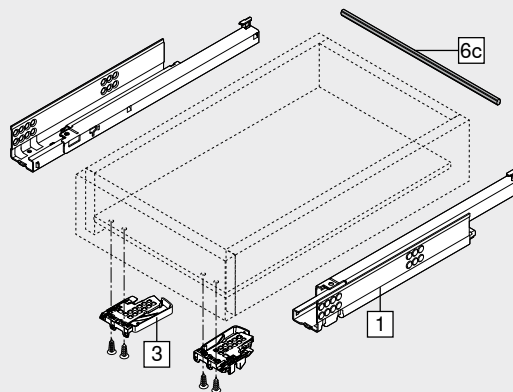
Recomendamos utilizar una varilla TIP-ON de sincronización para cada ancho de cuerpo de mueble KB

Corte Ancho interior cuerpo de mueble LW – 39 mm

Cajón



Cajón interior

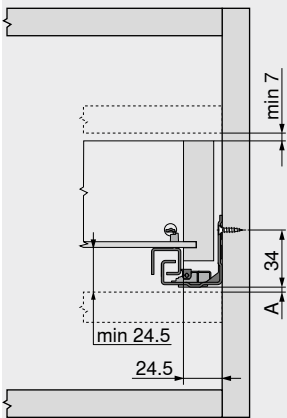


Guía extracción parcial TANDEM con TIP-ON – 550F

Webcode
DQHNAP

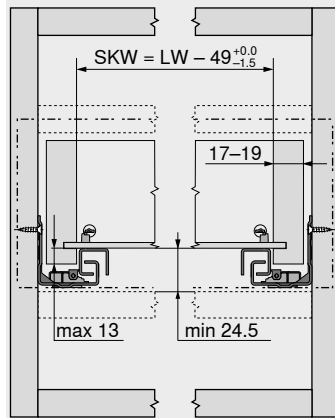
Planificación

Espacio ocupado en el cuerpo



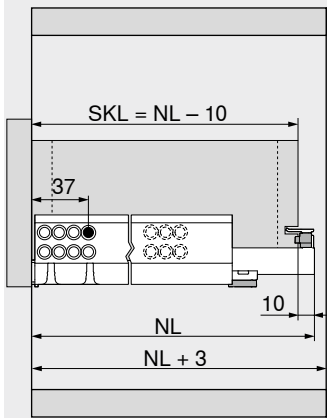
A Distancia de 3 mm para intercambiar con la extracción total

Cajón | cajón interior



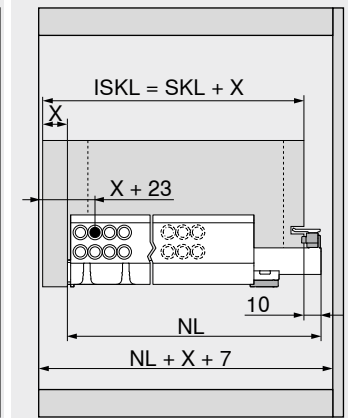
SKW Ancho interior del cajón
LW Ancho interior cuerpo de mueble

Cajón



SKL Largo de cajón
NL Largo nominal

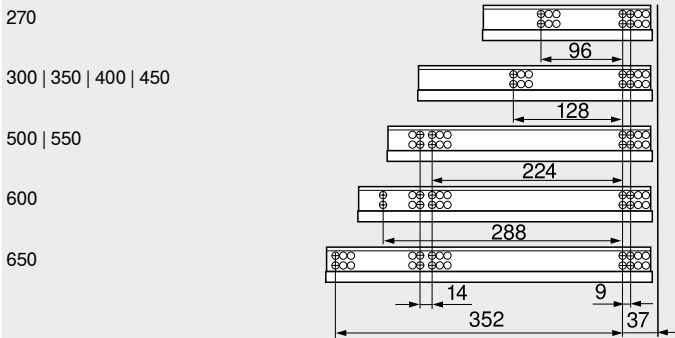
Cajón interior



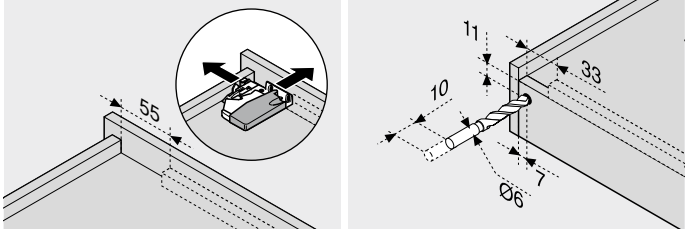
ISKL Largo del cajón interior
SKL Largo de cajón
NL Largo nominal
X Espesor del frente

Distancia de taladrado de las guías

Guía 550F – 30 kg
Largo nominal NL (mm)



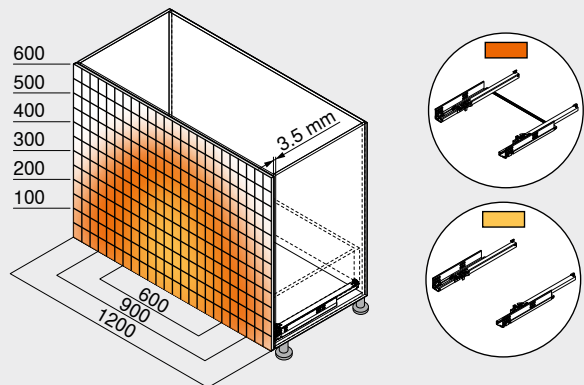
Trabajo del cajón



Utilizar la plantilla de taladrar T65.1000.02

Utilizar la plantilla de taladrar T65.1000.02

Distancia de reacción



Ejemplo para 560F – 30 kg, largo nominal NL 500 mm, cajones de cuatro lados, con sincronización

Indicaciones en la página

Visión general – TANDEM	447	TANDEM 19 mm
Accesorios	482	
Fijación de las guías	490	
CABLOXX	582	Short-URL
Visión general – ayudas de montaje	591	www.blum.com/i011
Para más información técnica	698	Montaje, desmontaje y ajuste

Short-URL
www.blum.com/a420



Guía extracción total TANDEM con BLUMOTION – 561F

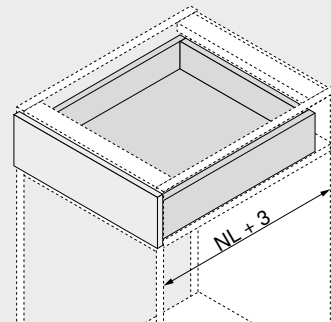
Webcode

DQHNZY



- Guía para cajones de madera con material de placas de 17–19 mm de grosor
- Guía extracción total **TANDEM** oculta con amortiguación **BLUMOTION** integrada para cierre suave y silencioso
- Apto para usarse con **SERVO-DRIVE** – el sistema eléctrico de apertura asistida
- Los rodillos de teflón resistentes al desgaste aseguran un deslizamiento ultraligero
- Seguro antidesenganche y ajuste altura integrados en el sistema de guías
- Ajuste de la inclinación del frente sin herramientas

Espacio ocupado



NL Largo nominal

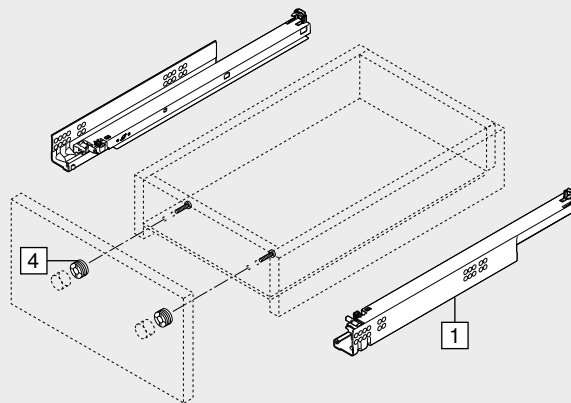
Información de pedido

1		Guías izquierda/derecha	
		Versión	BLUMOTION
		Capacidad de carga dinámica (kg)	30
		Largo nominal NL (mm)	
		260	561F2601B
		310	561F3101B
		360	561F3601B
		410	561F4101B
		460	561F4601B
		510	561F5101B
		560	561F5601B

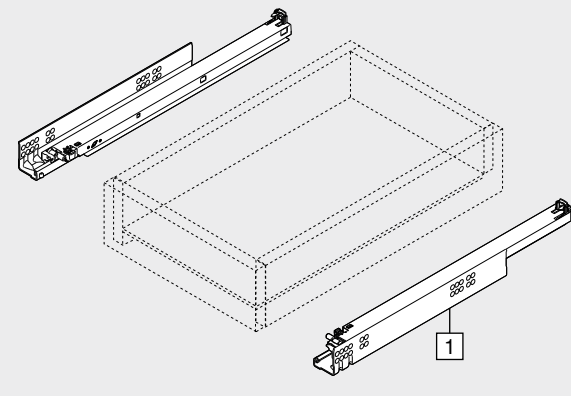
Accesorios

4		Herraje de ajuste del frente	
		Color	Color natural
		Material	Plástico
		Ref.	295.1000

Cajón



Cajón interior

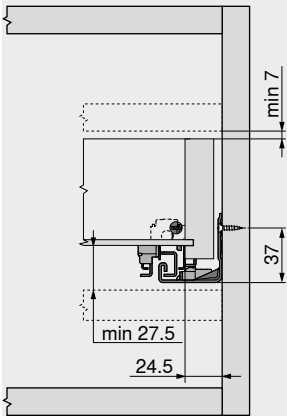


Guía extracción total TANDEM con BLUMOTION – 561F

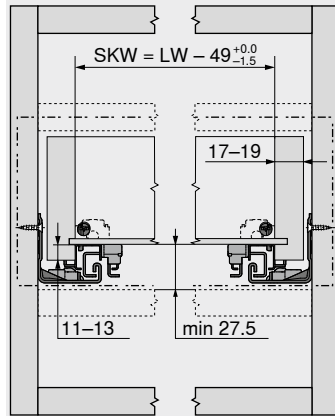
Webcode
DQHNZY

Planificación

Espacio ocupado en el cuerpo

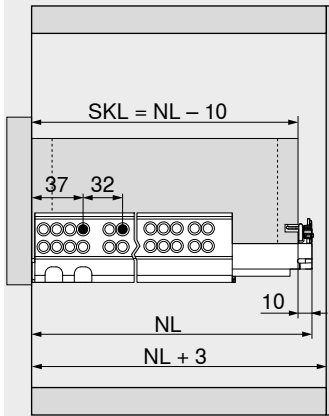


Cajón | cajón interior



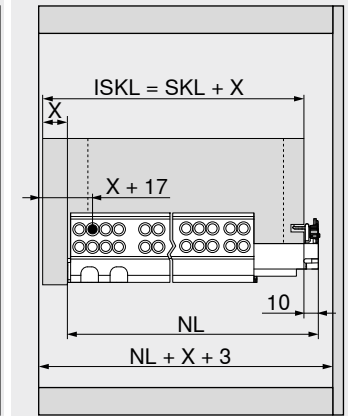
SKW Ancho interior del cajón
LW Ancho interior cuerpo de mueble

Cajón



SKL Largo de cajón
NL Largo nominal

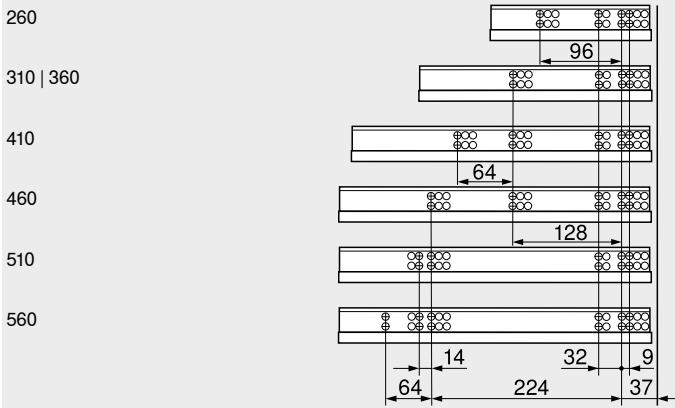
Cajón interior



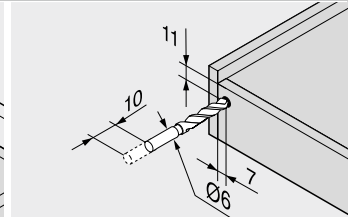
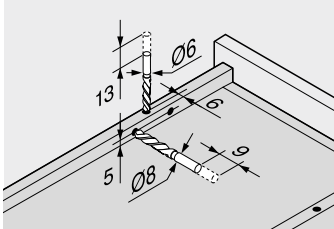
ISKL Largo del cajón interior
SKL Largo de cajón
NL Largo nominal
X Espesor del frente

Distancia de taladrado de las guías

Guía 561F – 30 kg
Largo nominal NL (mm)

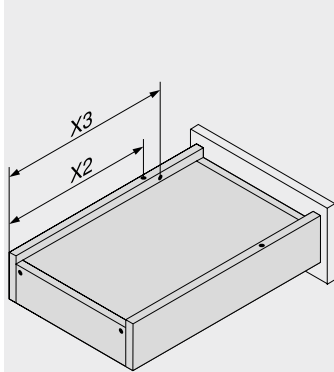


Trabajo del cajón



Utilizar la plantilla de taladrar T65.1000.02

Trabajo del cajón



Largo nominal NL (mm)	Solapas encastrables X2 (mm)	Seguro anti-desenganche X3 (mm)
260	205	185
310	230	242
360	275	287
410	300	344
460	335	379
510	360	436
560	405	481

Indicaciones en la página

Visión general – TANDEM	447	TANDEM 19 mm
Visión general – SERVO-DRIVE para MOVENTO TANDEM CABLOXX	493	
Accesorios	582	Short-URL
Fijación de las guías	482	www.blum.com/i011
Visión general – ayudas de montaje	490	Montaje, desmontaje y ajuste
Para más información técnica	591	
	698	

Short-URL
www.blum.com/a420



Guía extracción total TANDEM – 561F

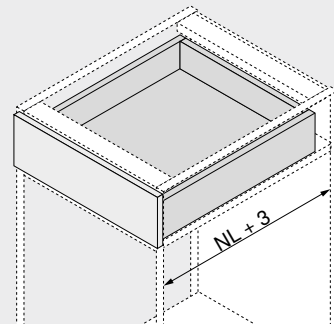
Webcode

DQHOPA



- Guía para cajones de madera con material de placas de 17–19 mm de grosor
- Extracción total **TANDEM** oculto con técnica de inserción automática **BLUMATIC** integrada
- Adecuado para su uso con **TIP-ON** – el sistema mecánico de apertura asistida
- Los rodillos de teflón resistentes al desgaste aseguran un deslizamiento ultraligero
- Seguro antidesenganche y ajuste altura integrados en el sistema de guías
- Ajuste de la inclinación del frente sin herramientas
- Recomendación: sincronización TIP-ON opcional para una activación segura incluso en frentes anchos

Espacio ocupado



NL Largo nominal

Información de pedido

1		Guías izquierda/derecha	
		Versión	BLUMATIC
		Capacidad de carga dinámica (kg)	30
Largo nominal NL (mm)			
260		561F2601C	
310		561F3101C	
360		561F3601C	
410		561F4101C	
460		561F4601C	
510		561F5101C	
560		561F5601C	

¡La trayectoria de apertura puede variar según la carga o si se realizan ajustes!

Accesorios

4		Herraje de ajuste del frente	
		Color	Material
		Color natural	Plástico
			Ref.
			295.1000

6a		TIP-ON izquierdo/derecho	
		Capacidad de carga dinámica (kg)	Color
		30	Negro
			Ref.
			T55.7150S

Solo apto para la guía extracción total TANDEM

6b		Juego de piñones de sincronización de TIP-ON	
		Color	Versión
		RAL 7037 gris polvo	Semicircular
			Ref.
			T55.000R

6c		Varilla TIP-ON de sincronización	
		Ancho de cuerpo de mueble KB (mm)	Versión
		Hasta 1200	Semicircular
			Ref.
			T55.882W

Para cortar a medida

Desde un ancho cuerpo de mueble KB de 600 mm

Advertencia

Recomendamos utilizar una varilla TIP-ON de sincronización para cada ancho de cuerpo de mueble KB

Corte

Ancho interior cuerpo de mueble LW – 284 mm

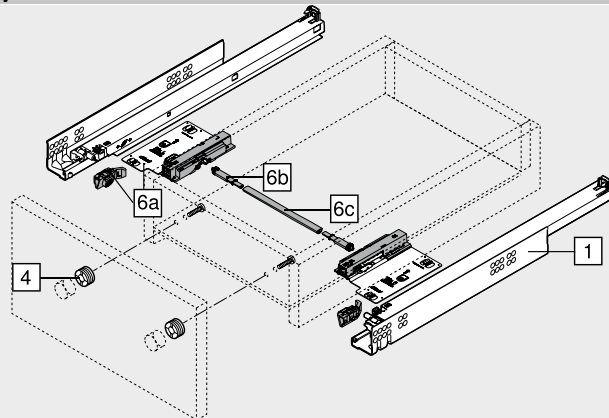
Alternativa a 6b | 6c

6d		Juego de piñón y varilla de sincronización TIP-ON	
		Ancho de cuerpo de mueble KB (mm)	Versión
		Hasta 1400	Redondo
			Ref.
			T55.1089ZR

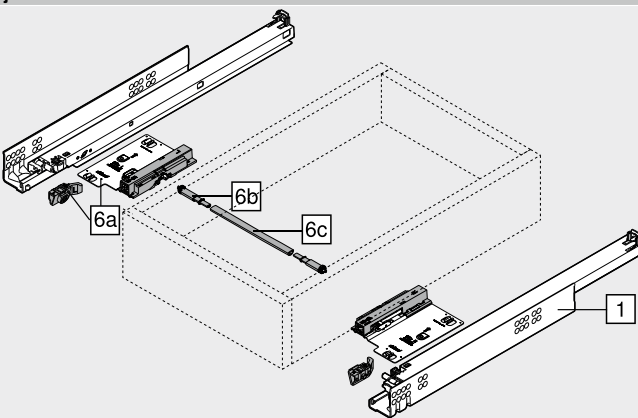
Para cortar a medida

Corte Ancho interior cuerpo de mueble LW – 284 mm

Cajón



Cajón interior

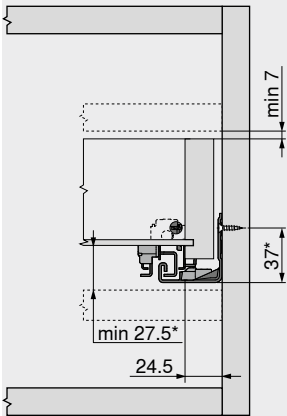


Guía extracción total TANDEM – 561F

Webcode
DQHOPA

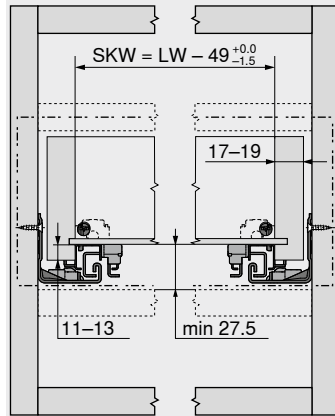
Planificación

Espacio ocupado en el cuerpo



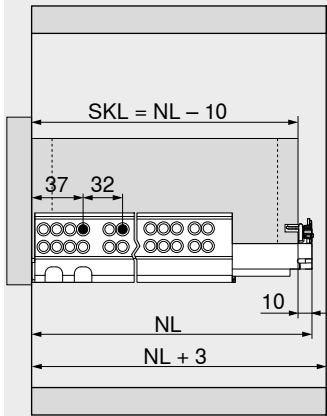
* +1 mm con TIP-ON

Cajón | cajón interior



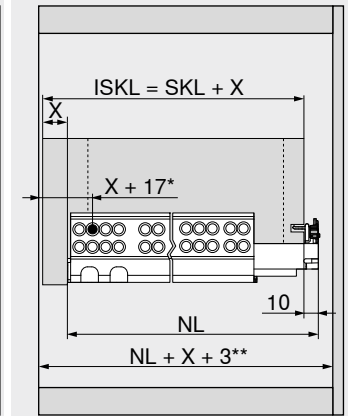
SKW Ancho interior del cajón
LW Ancho interior cuerpo de mueble

Cajón



SKL Largo de cajón
NL Largo nominal

Cajón interior

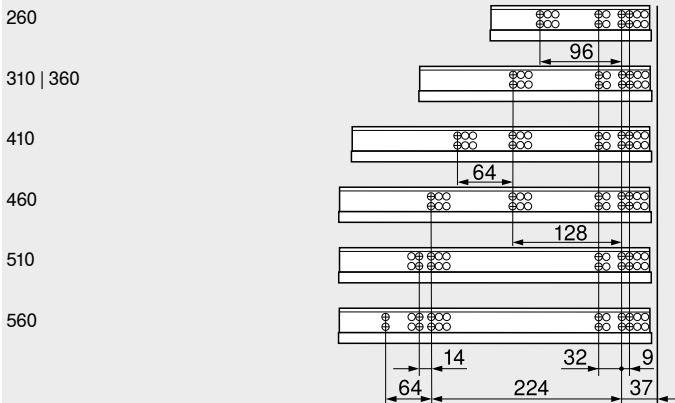


ISKL Largo del cajón interior
SKL Largo de cajón
NL Largo nominal
X Espesor del frente
* Adicionalmente +6 mm con TIP-ON
** Adicionalmente +4 mm con TIP-ON

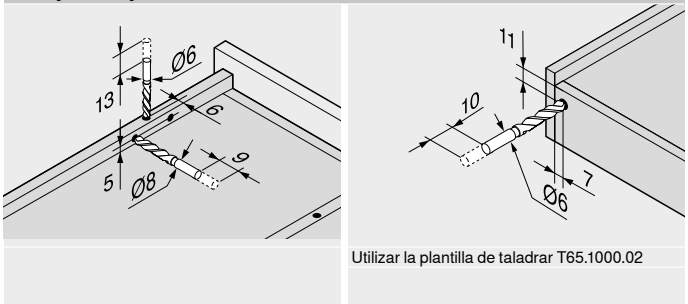
Distancia de taladrado de las guías

Guía 561F – 30 kg

Largo nominal NL (mm)

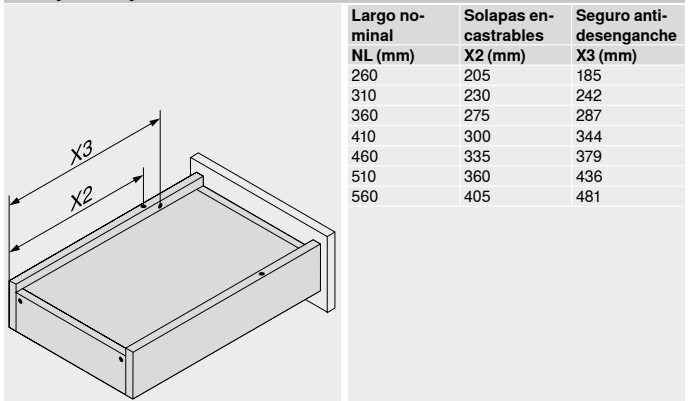


Trabajo del cajón



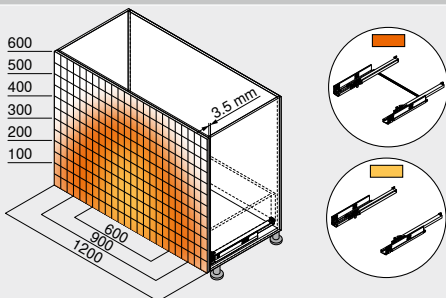
Utilizar la plantilla de taladrar T65.1000.02

Trabajo del cajón



Largo nominal NL (mm)	Solapas encastrables X2 (mm)	Seguro anti-desenganche X3 (mm)
260	205	185
310	230	242
360	275	287
410	300	344
460	335	379
510	360	436
560	405	481

Distancia de reacción



Ejemplo para 560F – 30 kg, largo nominal NL 500 mm, cajones de cuatro lados, con sincronización

Indicaciones en la página

Visión general – TANDEM	447	TANDEM 19 mm
CABLOXX	582	
Accesorios	482	
Fijación de las guías	490	Short-URL
Visión general – ayudas de montaje	591	www.blum.com/i011
Para más información técnica	698	Montaje, desmontaje y ajuste



Short-URL
www.blum.com/a420

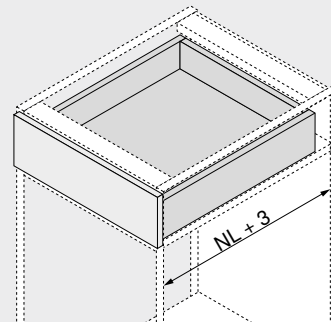
Guía extracción parcial TANDEM con BLUMOTION – 551F



- Guía para cajones de madera con material de placas de 17–19 mm de grosor
- Guía extracción parcial **TANDEM** oculta con tope suave en la apertura y amortiguación **BLUMOTION** integrada para cierre suave y silencioso
- Apto para usarse con **SERVO-DRIVE** – el sistema eléctrico de apertura asistida
- Los rodillos de teflón resistentes al desgaste aseguran un deslizamiento ultraligero
- Seguro antidesenganche y ajuste altura integrados en el sistema de guías

 Webcode
DQHPEM

Espacio ocupado



NL Largo nominal

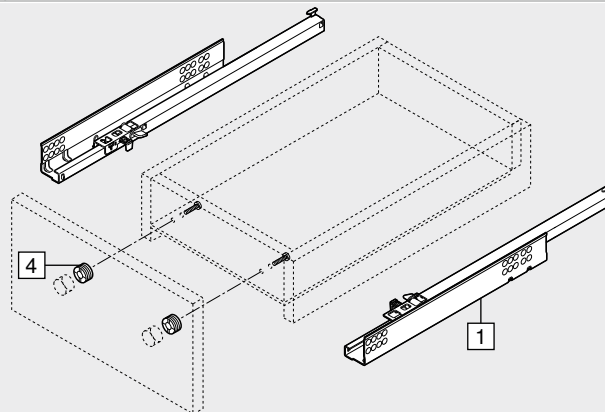
Información de pedido

1		Guías izquierda/derecha	
		Versión	BLUMOTION
		Capacidad de carga dinámica (kg)	30
		Largo nominal NL (mm)	
		260	551F2601B
		310	551F3101B
		360	551F3601B
		410	551F4101B
		460	551F4601B
		510	551F5101B
		560	551F5601B

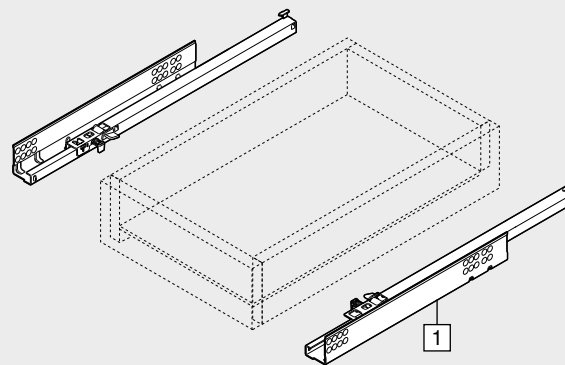
Accesorios

4		Herraje de ajuste del frente	
		Color	Ref.
		Color natural	295.1000
		Material	Plástico

Cajón



Cajón interior

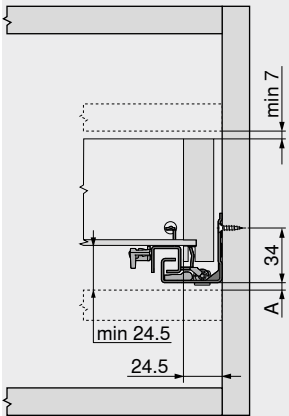


Guía extracción parcial TANDEM con BLUMOTION – 551F

Webcode
DQHPEM

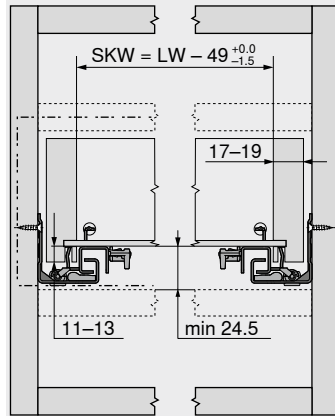
Planificación

Espacio ocupado en el cuerpo



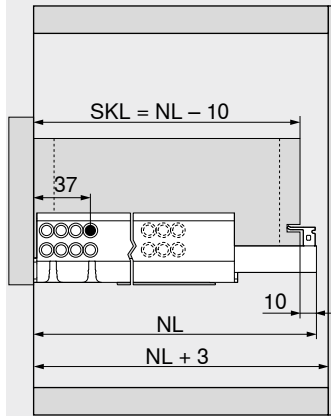
A Distancia de 3 mm para intercambiar con la extracción total

Cajón | cajón interior



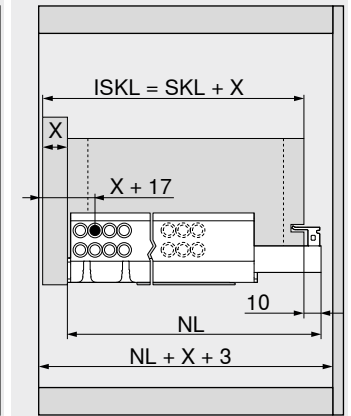
SKW Ancho interior del cajón
LW Ancho interior cuerpo de mueble

Cajón



SKL Largo de cajón
NL Largo nominal

Cajón interior

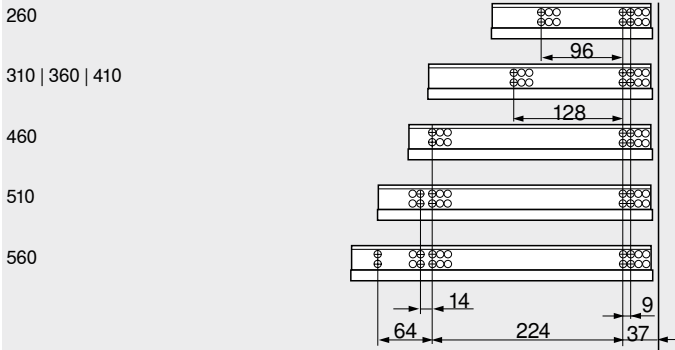


ISKL Largo del cajón interior
SKL Largo de cajón
NL Largo nominal
X Espesor del frente

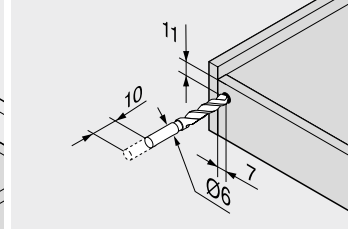
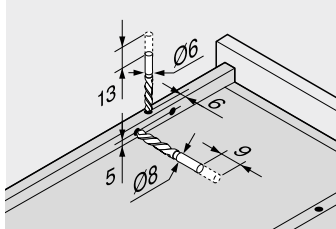
Distancia de taladrado de las guías

Guía 551F – 30 kg

Largo nominal NL (mm)

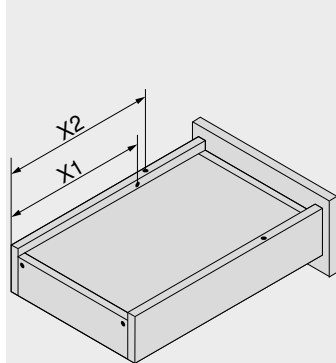


Trabajo del cajón



Utilizar la plantilla de taladrar T65.1000.02

Trabajo del cajón



Largo nominal NL (mm)	Solapas encastrables X2 (mm)	Seguro anti-desenganche X1 (mm)
260	205	185
310	230	210
360	275	255
410	300	280
460	335	315
510	360	340
560	405	385

Indicaciones en la página

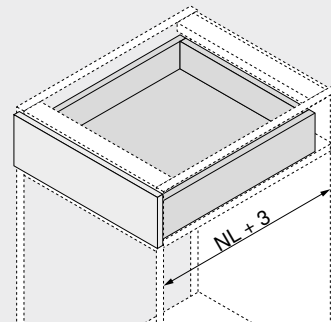
Visión general – TANDEM	447	TANDEM 19 mm
Visión general – SERVO-DRIVE para MOVENTO TANDEM CABLOXX	493	
Accesorios	582	Short-URL
Fijación de las guías	482	www.blum.com/i011
Visión general – ayudas de montaje	490	Montaje, desmontaje y ajuste
Para más información técnica	591	
	698	

Short-URL
www.blum.com/a420



Guía extracción parcial TANDEM con TIP-ON – 551F
Webcode
DQHQ4Z


- Guía para cajones de madera con material de placas de 17–19 mm de grosor
- Guía extracción parcial **TANDEM** oculta con tope suave en la apertura y **TIP-ON**, el sistema mecánico de apertura asistida, integrado
- Los rodillos de teflón resistentes al desgaste aseguran un deslizamiento ultraligero
- Seguro antidesenganche y ajuste altura integrados en el sistema de guías
- Recomendación: varilla TIP-ON de sincronización opcional para una activación segura incluso en frentes anchos

Espacio ocupado


NL Largo nominal

Información de pedido

1	Guías izquierda/derecha	
	Versión	TIP-ON
Largo nominal NL (mm)	Capacidad de carga dinámica (kg)	
30		
260		551F2601T
310		551F3101T
360		551F3601T
410		551F4101T
460		551F4601T
510		551F5101T
560		551F5601T

Accesorios

4	Herraje de ajuste del frente		
	Color	Material	Ref.
	Color natural	Plástico	295.1000

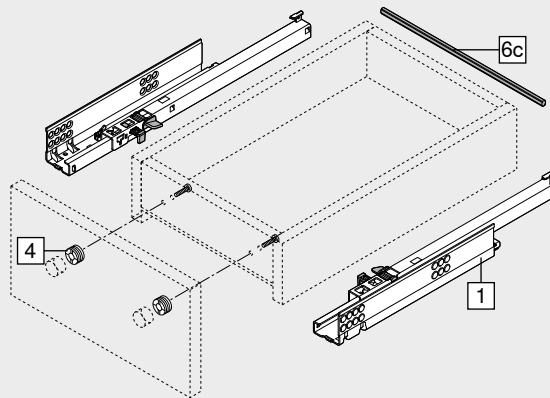
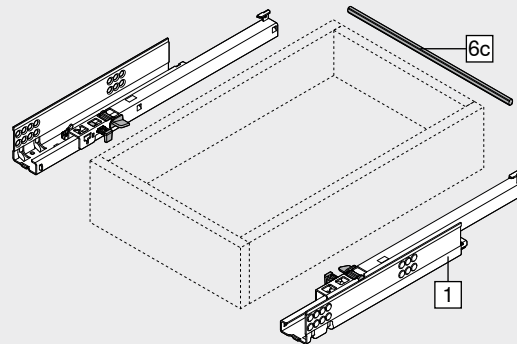
6c	Varilla TIP-ON de sincronización	
	Ancho de cuerpo de mueble KB (mm)	Versión
	Hasta 1200	Perfil
		Ref.
		T57.1140S

Para cortar a medida

Advertencia

Recomendamos utilizar una varilla TIP-ON de sincronización para cada ancho de cuerpo de mueble KB

Corte Ancho interior cuerpo de mueble LW – 39 mm

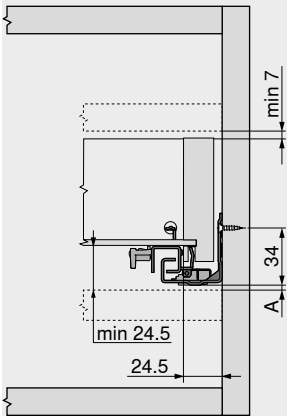
Cajón

Cajón interior


Guía extracción parcial TANDEM con TIP-ON – 551F

Webcode
DQHQ4Z

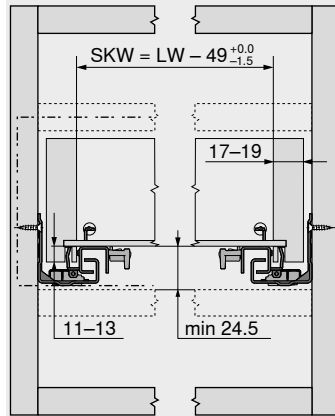
Planificación

Espacio ocupado en el cuerpo



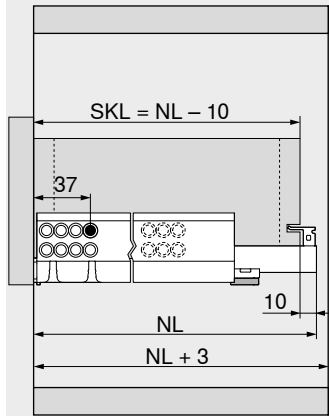
A Distancia de 3 mm para intercambiar con la extracción total

Cajón | cajón interior



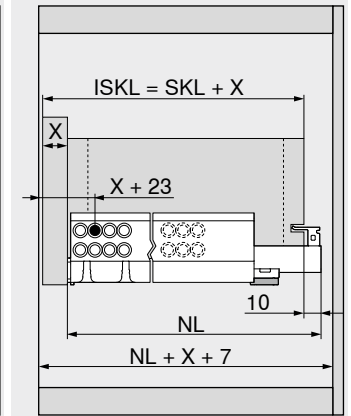
SKW Ancho interior del cajón
LW Ancho interior cuerpo de mueble

Cajón



SKL Largo de cajón
NL Largo nominal

Cajón interior

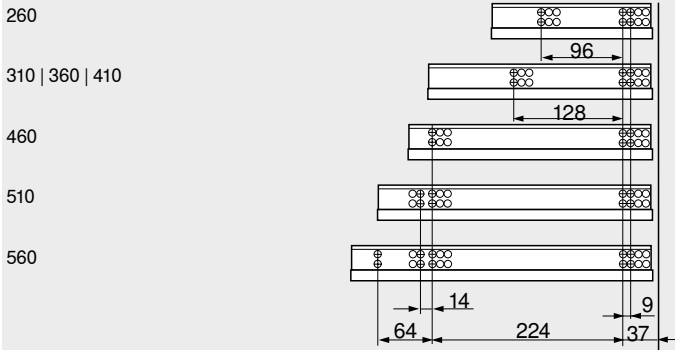


ISKL Largo del cajón interior
SKL Largo de cajón
NL Largo nominal
X Espesor del frente

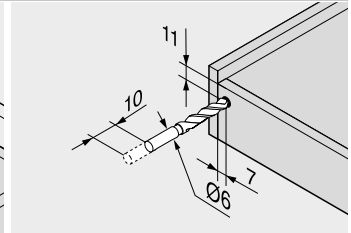
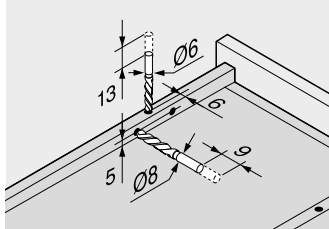
Distancia de taladrado de las guías

Guía 551F – 30 kg

Largo nominal NL (mm)

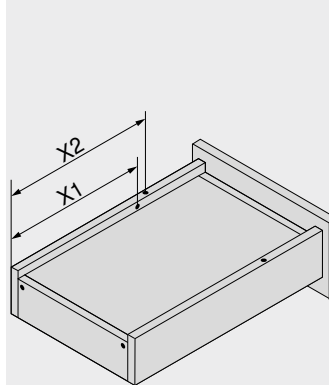


Trabajo del cajón



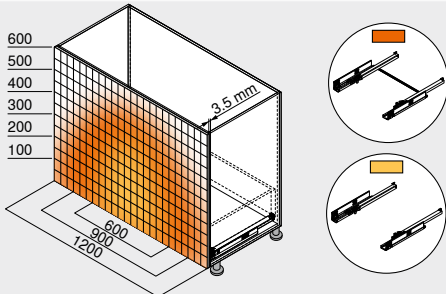
Utilizar la plantilla de taladrar T65.1000.02

Trabajo del cajón



Largo nominal NL (mm)	Solapas encastrables X2 (mm)	Seguro anti-desenganche X1 (mm)
260	205	185
310	230	210
360	275	255
410	300	280
460	335	315
510	360	340
560	405	385

Distancia de reacción



Ejemplo para 560F – 30 kg, largo nominal NL 500 mm, cajones de cuatro lados, con sincronización

Indicaciones en la página

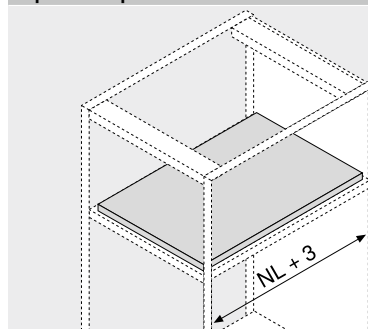
Visión general – TANDEM	447	TANDEM 19 mm
CABLOXX	582	
Accesorios	482	
Fijación de las guías	490	Short-URL
Visión general – ayudas de montaje	591	www.blum.com/i011
Para más información técnica	698	Montaje, desmontaje y ajuste

Short-URL
www.blum.com/a420



Sistema de bloqueo del entrepaño


- Utilizable con las guías de extensión total **TANDEM**
- No utilizable con las guías de extensión parcial **TANDEM**
- Combinable con **BLUMOTION** y **TIP-ON**
- Bloqueo de ambos lados
- Soporte seguro
- Posibilidad de desbloquear el sistema de bloqueo del entrepaño mediante sincronización con una mano
- Montaje sencillo, los herrajes sirven como plantilla
- Fijación de las guías en las posiciones de atornillado usuales
- Ancho máx. de cuerpo de mueble KB 1200 mm

Espacio ocupado


NL Largo nominal

Información de pedido

12 Sistema de bloqueo del entrepaño			
Guías	Color	Ref.	
560H 561H	Gris orión mate	295H5700	
560F 561F		295F5700	

Consta de:

- 12a 2 x Unidad de bloqueo
La fijación solo es posible con tornillos aglo
- 12b 2 x Elementos de fijación
La fijación es posible con tornillos aglo y Euro
- 1 x Instrucciones de montaje

Advertencia

¡Al montar el sistema de bloqueo del entrepaño, asegúrese de que el ajuste de la inclinación quede en el estado de fábrica!

Con módulos extraíbles anchos con largos nominales cortos, recomendamos utilizar un estabilizador lateral. El estabilizador lateral mejora el encaje de la unidad de bloqueo en combinación con 560H | 561H.

12c Varilla de sincronización			
Versión	Longitud (mm)	Ref.	
Redondo	1089	ZST.1089W	

Posibilidad de desbloquear el sistema de bloqueo del entrepaño mediante sincronización con una mano

Corte			
560H 561H	Ancho interior cuerpo de mueble LW – 87 mm ±1 mm		
560F 561F	Ancho interior cuerpo de mueble LW – 94 mm ±1 mm		

Alternativa a 12c

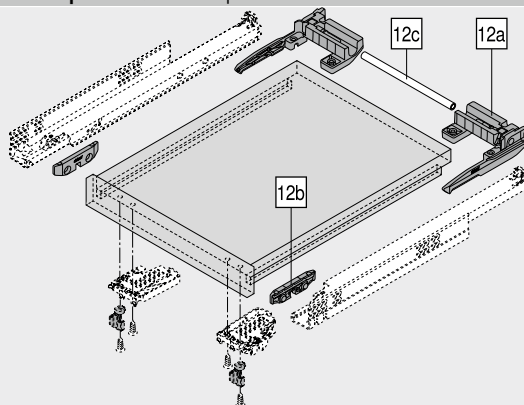
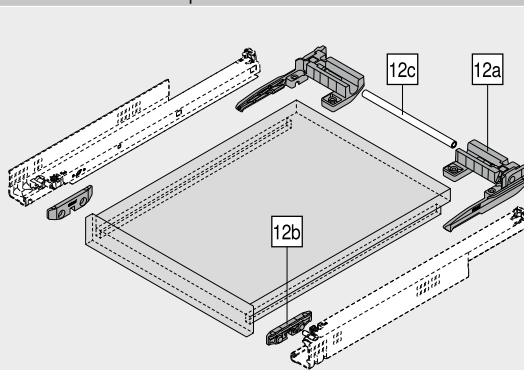
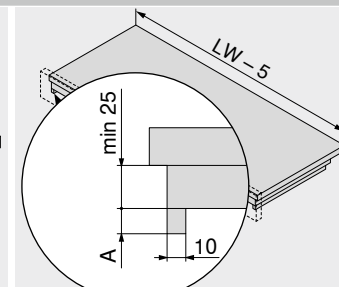
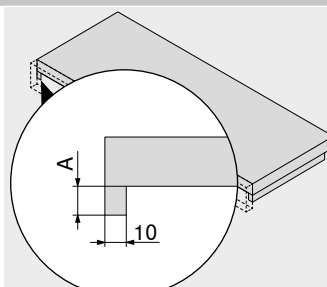
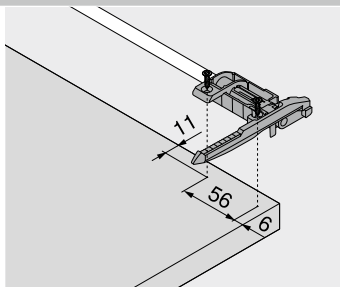
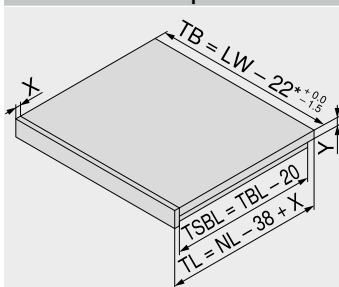
12c Varilla de sincronización			
Versión	Longitud (mm)	Ref.	
Redondo	1160	ZST.1160W	

Posibilidad de desbloquear el sistema de bloqueo del entrepaño mediante sincronización con una mano

Accesorios

- Tornillo aglomerado			
Díámetro (mm)	Longitud (mm)	Ref.	
Ø 3.5	15.0	609.1500	

- Tornillo Euro			
Díámetro (mm)	Longitud (mm)	Ref.	
Ø 6.0	14.5	661.1450.HG	

Técnica de acoplamiento – 560H | 560F

Técnica de encastrar – 561H | 561F

Planificación
Elaboración de entrepaño


NL	Largo nominal
LW	Ancho interior cuerpo de mueble
TB	Ancho de entrepaño
TL	Largo de la repisa
TBL	Profundidad de la balda sin el frente
TSBL	Longitud del frente lateral del entrepaño
X	Grosor de la saliente de entrepaño
Y	Espesor de fondo de entrepaño
*	29 mm con TANDEM 19 mm

Balda individual	
Guías	A (mm)
560H 560F	12–15
561H 561F	11–13

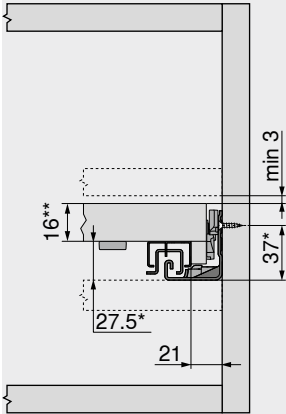
Balda doble	
Guías	A (mm)
560H 560F	12–15
561H 561F	11–13

Sistema de bloqueo del entrepaño

Planificación

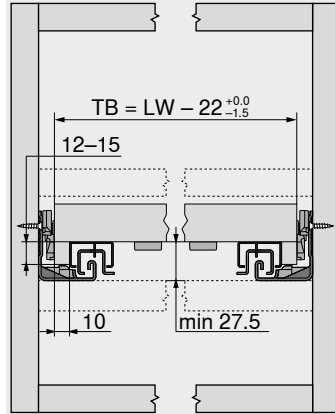
TANDEM – 560H

Espacio ocupado en el cuerpo



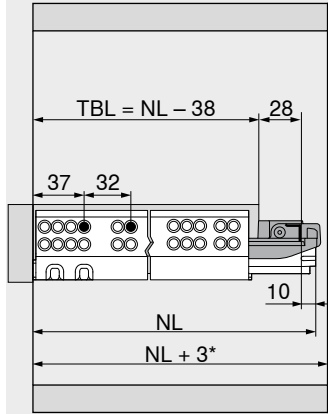
* +3 mm con estabilizador lateral o +1 mm con TIP-ON
 ** Al menos 25 mm para la instalación de la cavidad

Entrepaño



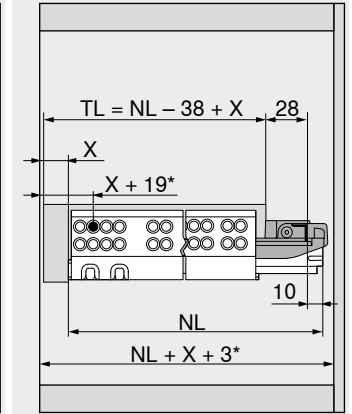
TB Ancho de entrepaño
 LW Ancho interior cuerpo de mueble

Entrepaño



TBL Profundidad de la balda sin el frente
 NL Largo nominal
 * Adicionalmente +12 mm con estabilizadores laterales

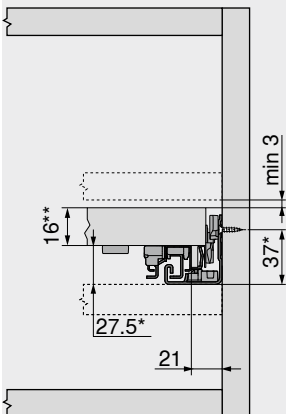
Entrepaño de montaje interior



TL Largo de la repisa
 NL Largo nominal
 X Grosor de la saliente de entrepaño
 * Adicionalmente, +2 mm con POSISTOP o +4 mm con TIP-ON

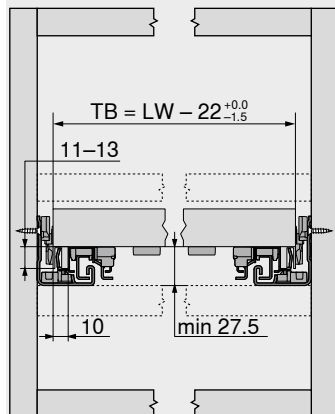
TANDEM – 561H

Espacio ocupado en el cuerpo



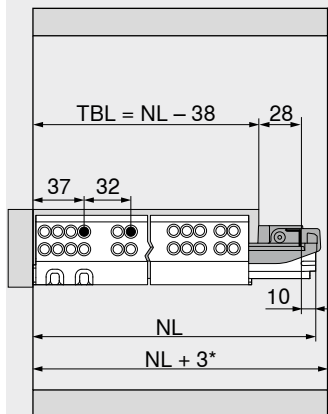
* +3 mm con estabilizador lateral o +1 mm con TIP-ON
 ** Al menos 25 mm para la instalación de la cavidad

Entrepaño



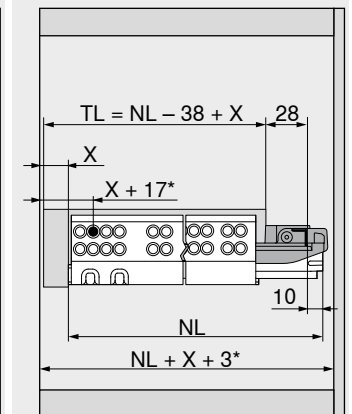
TB Ancho de entrepaño
 LW Ancho interior cuerpo de mueble

Entrepaño



TBL Profundidad de la balda sin el frente
 NL Largo nominal
 * Adicionalmente +12 mm con estabilizadores laterales

Entrepaño de montaje interior



TL Largo de la repisa
 NL Largo nominal
 X Grosor de la saliente de entrepaño
 * Adicionalmente +4 mm con TIP-ON

Indicaciones en la página

Visión general – TANDEM
 Fijación de las guías
 Visión general – ayudas de montaje
 Para más información técnica

447 Sistema de bloqueo del entrepaño

490

591

698

Short-URL

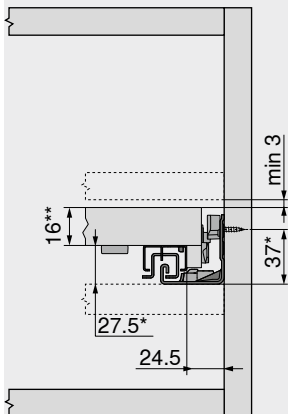
www.blum.com/i010

Montaje, desmontaje y ajuste

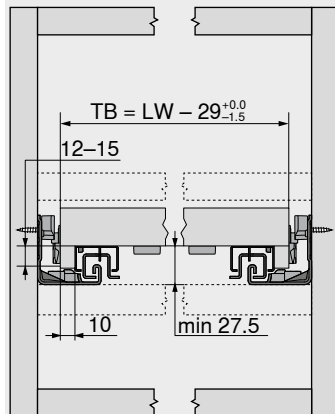
Short-URL

www.blum.com/a420

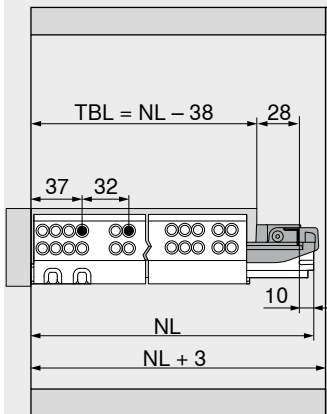


Sistema de bloqueo del entrepaño
Planificación
TANDEM – 560F
Espacio ocupado en el cuerpo


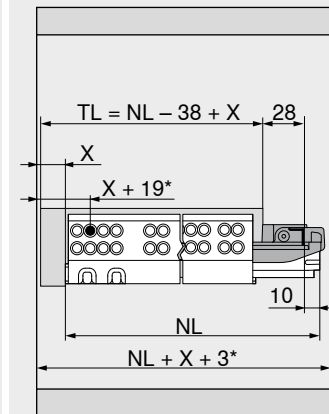
* +1 mm con TIP-ON
 ** Al menos 25 mm para la instalación de la cavidad

Entrepaño


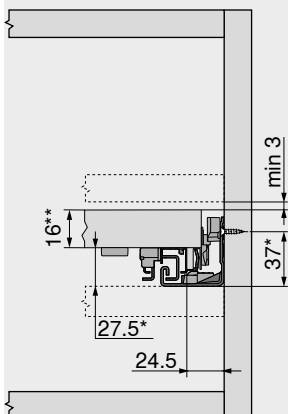
TB Ancho de entrepaño
 LW Ancho interior cuerpo de mueble

Entrepaño


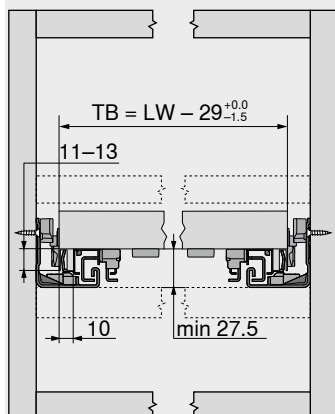
TBL Profundidad de la balda sin el frente
 NL Largo nominal

Entrepaño de montaje interior


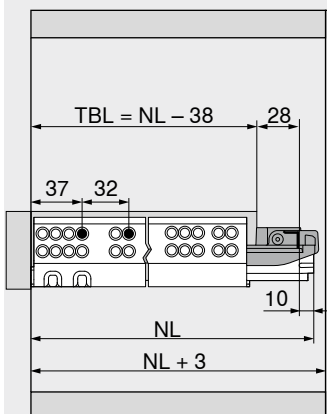
TL Largo de la repisa
 NL Largo nominal
 X Grosor de la saliente de entrepaño
 * Adicionalmente, +2 mm con POSISTOP o +4 mm con TIP-ON

TANDEM – 561F
Espacio ocupado en el cuerpo


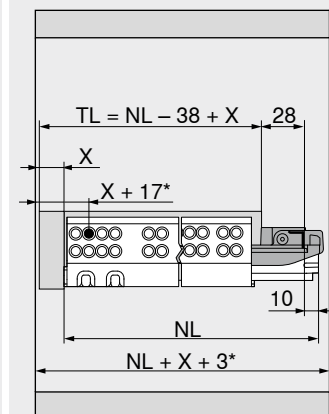
* +1 mm con TIP-ON
 ** Al menos 25 mm para la instalación de la cavidad

Entrepaño


TB Ancho de entrepaño
 LW Ancho interior cuerpo de mueble

Entrepaño


TBL Profundidad de la balda sin el frente
 NL Largo nominal

Entrepaño de montaje interior


TL Largo de la repisa
 NL Largo nominal
 X Grosor de la saliente de entrepaño
 * Adicionalmente +4 mm con TIP-ON

Indicaciones en la página

Visión general – TANDEM
 Fijación de las guías
 Visión general – ayudas de montaje
 Para más información técnica

447 Sistema de bloqueo del entrepaño

490

591

698

Short-URL

www.blum.com/i010

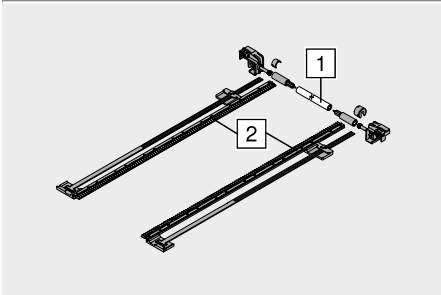
Montaje, desmontaje y ajuste

Short-URL

www.blum.com/a420



Juego de estabilizadores laterales para extracción total



- Para cortar a medida
- Apto para anchos de cuerpo de mueble KB 1400 mm
- Adecuado para:
Guía extracción total TANDEM BLUMOTION – 560H | 561H
- Ideal para módulos extraíbles anchos con largos nominales cortos
- No es compatible con TIP-ON
- Color: RAL 7037 gris polvo
- Material: plástico

Información de pedido	
Largo nominal NL (mm)	Ref.
Hasta 410	ZST.410TV
Hasta 600	ZST.600TV
Hasta 750	ZST.750TV

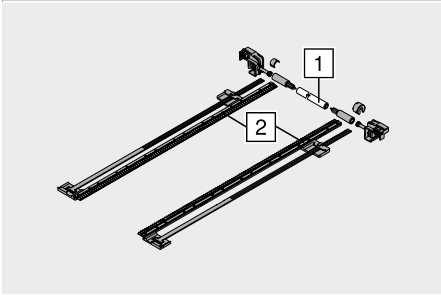
Corte

1	Ancho interior cuerpo de mueble LW – 254 mm
2	Largo nominal NL + 12 mm

Planificación

Espacio ocupado en el cuerpo	Cajón	Espacio ocupado en el cuerpo	Entrepaña
<p>min 7 37* min 27.5* 21</p>	<p>SKL = NL - 10 37 32 NL NL + 3* 10</p>	<p>min 3 37* 16** 27.5* 21</p>	<p>TBL = NL - 38 28 37 32 NL NL + 3* 10</p>
* +3 mm con estabilizadores laterales	SKL Largo de cajón NL Largo nominal * Adicionalmente +12 mm con estabilizadores laterales	Sistema de bloqueo del entrepaño * +3 mm con estabilizadores laterales ** Al menos 25 mm para la instalación de la cavidad	Sistema de bloqueo del entrepaño TBL Profundidad de la balda sin el frente NL Largo nominal * Adicionalmente +12 mm con estabilizadores laterales

Juego de estabilizadores laterales para extracción parcial



- Para cortar a medida
- Apto para anchos de cuerpo de mueble KB 1400 mm
- Adecuado para:
Guía extracción parcial TANDEM BLUMOTION – 550H | 551H
- Ideal para módulos extraíbles anchos con largos nominales cortos
- No es compatible con TIP-ON
- Color: RAL 7037 gris polvo
- Material: plástico

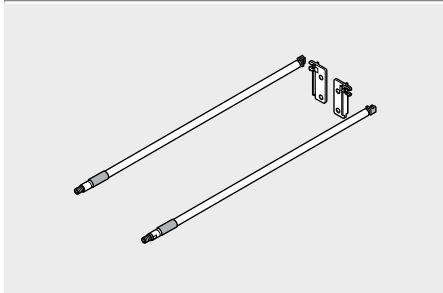
Información de pedido	
Largo nominal NL (mm)	Ref.
Hasta 410	ZST.410TT
Hasta 650	ZST.650TT

Corte

1	Ancho interior cuerpo de mueble LW – 222 mm
2	Largo nominal NL + 12 mm

Planificación

Espacio ocupado en el cuerpo	Cajón
<p>min 7 34* A min 24.5* 21</p>	<p>SKL = NL - 10 37 NL NL + 3* 10</p>
A Distancia de 3 mm para intercambiar con la extracción total * +3 mm con estabilizadores laterales	SKL Largo de cajón NL Largo nominal * Adicionalmente +12 mm con estabilizadores laterales

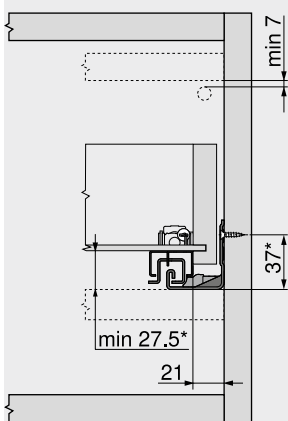
Guardacuerpo longitudinal con adaptador para trasera de madera


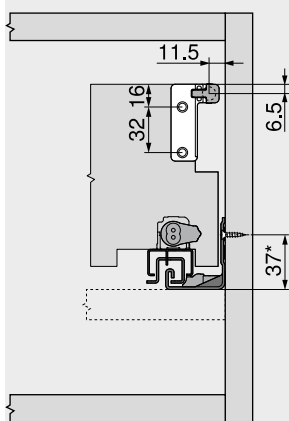
- Color: acero inoxidable anodizado
- Material: aluminio

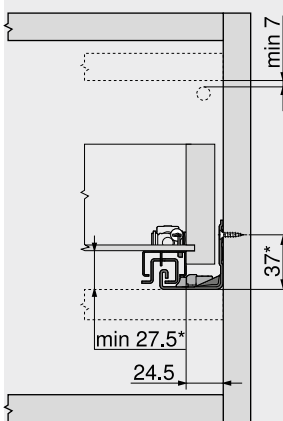
Información de pedido

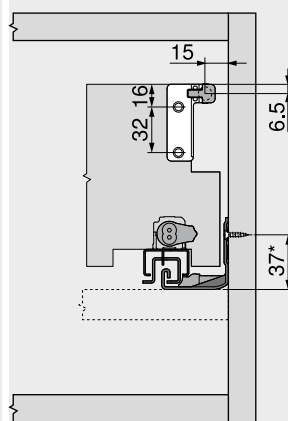
NL (mm)	Ref.	NL (mm)	Ref.
400	ZRE.363A.ID	550	ZRE.513A.ID
450	ZRE.413A.ID	580	ZRE.543A.ID
480	ZRE.443A.ID	600	ZRE.563A.ID
500	ZRE.463A.ID	650	ZRE.613A.ID
520	ZRE.483A.ID		

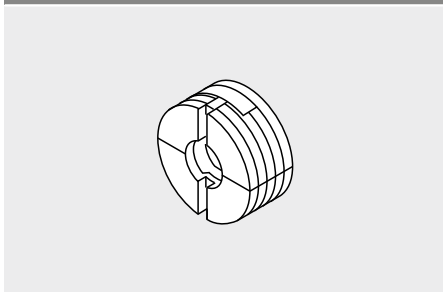
NL Largo nominal

Planificación
Espacio ocupado en el cuerpo

 560H | 561H | 550H | 551H
 * +1 mm con TIP-ON

Cotas de montaje – trasera

 560H | 561H | 550H | 551H
 * +1 mm con TIP-ON

Espacio ocupado en el cuerpo

 560F | 561F | 550F | 551F
 * +1 mm con TIP-ON

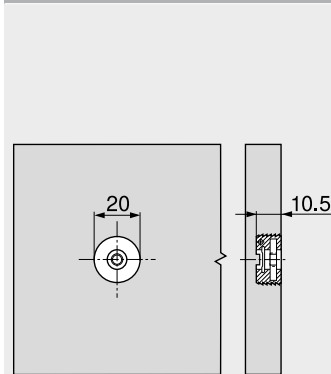
Cotas de montaje – trasera

 560F | 561F | 550F | 551F
 * +1 mm con TIP-ON

Herraje de ajuste del frente


- Con tuerca de acero premontada
- Para cajones de 4 lados
- Ajuste bidimensional del frente (± 2 mm)

Información de pedido

Color	Material	Ref.
Color natural	Plástico	295.1000

Planificación


Matriz para MINIPRESS MZM.0095

Montaje

Montaje, desmontaje y ajuste

Short-URL
www.blum.com/a420


POSISTOP



- Adecuado para:
Guía extracción total TANDEM BLUMOTION – 560H | 560F
Guía extracción parcial TANDEM BLUMOTION – 550H | 550F
- Solo para aplicaciones internas

Información de pedido

Color	Material	Ref.
RAL 7037 gris polvo	Plástico	298.5500

Montaje, desmontaje y ajuste



Short-URL

www.blum.com/a420

Tornillo aglomerado – Ø 3.5 mm



- Color: niquelado
- Material: acero

Información de pedido

Longitud X (mm)	Diámetro (mm)	Ref.
15.0	Ø 3.5	609.1500
17.0		609.1700

Tornillo Euro – Ø 6.0 mm



- Diámetro de taladrado Ø 5 mm
- Color: niquelado
- Material: acero

Información de pedido

Longitud X (mm)	Diámetro (mm)	Ref.
10.0	Ø 6.0	661.1000.HG
11.5		661.1150.HG
13.0		661.1300.HG
14.5		661.1450.HG
20.0		661.2000.HG

Broca de centrar

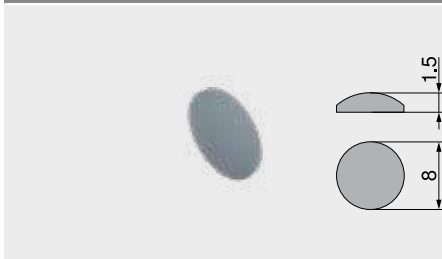


- Para el taladro previo de tornillos aglo Ø 3.5 mm
- Profundidad de taladrado hasta 8 mm
- Material: acero, templado

Información de pedido

Descripción	Diámetro (mm)	Ref.
Broca de centrar	Ø 2.7	M01.ZZ03.01
Broca de recambio		M01.ZZB3

Amortiguador autoadhesivo



- Para amortiguar ruidos
- Color: blanco natural
- Material: plástico

Información de pedido

Diámetro (mm)	Ref.
Ø 8.0	993.710

Amortiguador taladro



- Para amortiguar ruidos
- Juego del frente 2 mm
- En dos piezas
- Color: RAL 9006 gris
- Material: plástico

Información de pedido

Diámetro (mm)	Ref.
Ø 8.0	993.706

Destornillador en cruz



- Mango de color naranja con impresión Blum
- Color: negro/naranja
- Material: plástico/acero

Información de pedido

Mandril portaútil	Largo total (mm)	Ref.
Pozidriv PZ 2	210	303.756.1

Destornillador plano

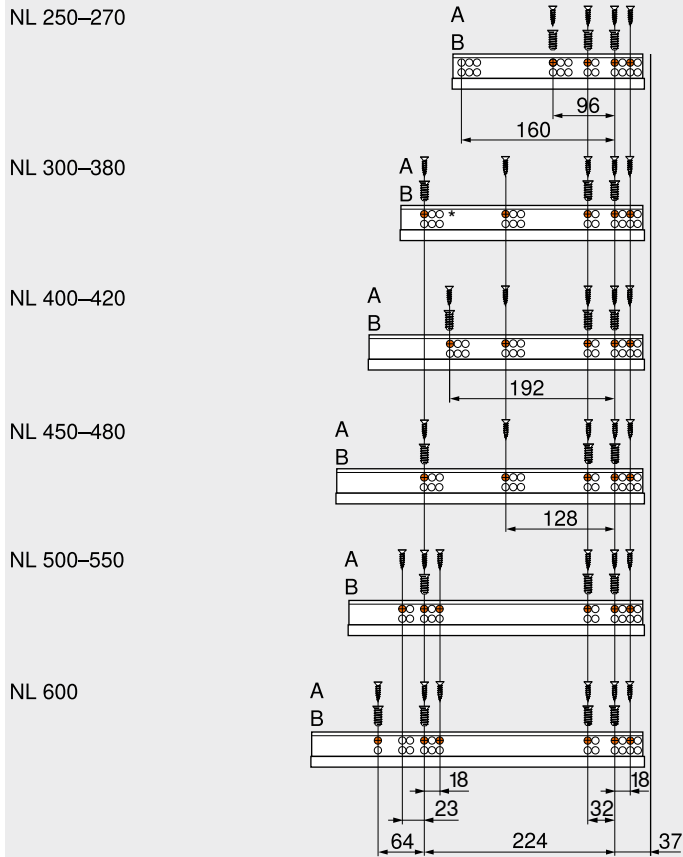


- Mango de color naranja con impresión Blum
- Color: negro/naranja
- Material: plástico/acero

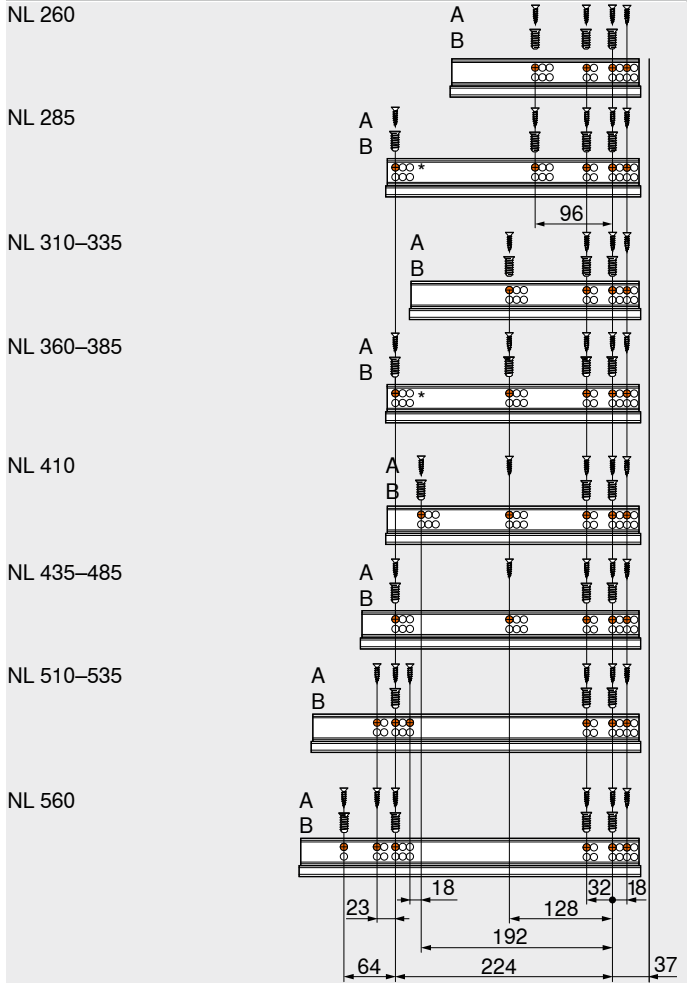
Información de pedido

Mandril portaútil	Largo total (mm)	Ref.
Tamaño 1	200	314.928.1



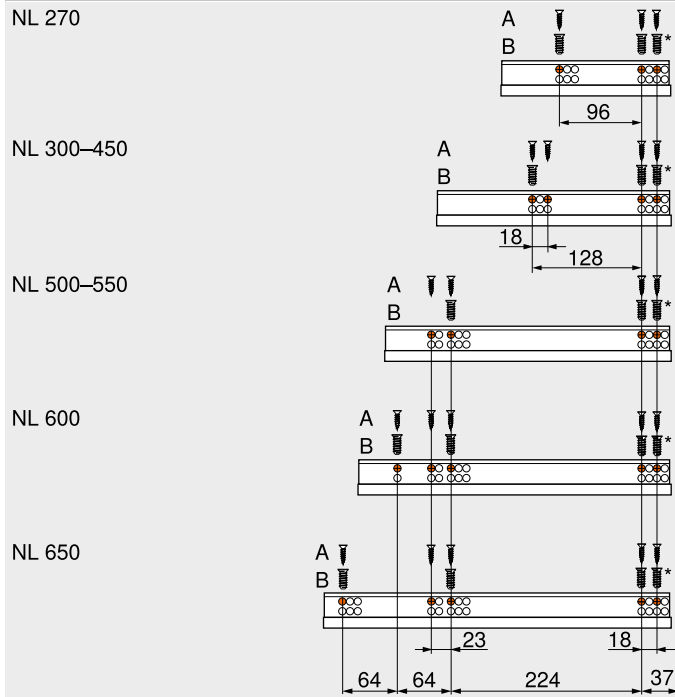
Guía 560H | 560F – 30 kg


NL	Largo nominal
A	Tornillo aglo Ø 4 x 15 mm
B	Tornillos EURO Ø 6 x 14.5 mm, ref. 661.1450.HG
*	BLUMOTION

Guía 561H | 561F – 30 kg


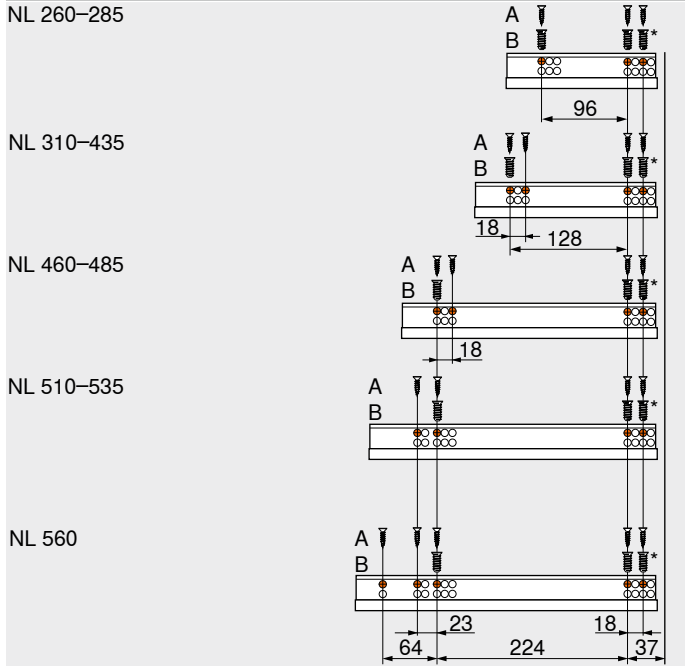
NL	Largo nominal
A	Tornillo aglo Ø 4 x 15 mm
B	Tornillos EURO Ø 6 x 14.5 mm, ref. 661.1450.HG
*	BLUMOTION

Guía 550H | 550F – 30 kg



- NL Largo nominal
- A Tornillo aglo Ø 4 x 15 mm
- B Tornillos EURO Ø 6 x 14.5 mm, ref. 661.1450.HG
- * Puede reemplazarse por tornillo aglo Ø 4 x 15 mm

Guía 551H | 551F – 30 kg



- NL Largo nominal
- A Tornillo aglo Ø 4 x 15 mm
- B Tornillos EURO Ø 6 x 14.5 mm, ref. 661.1450.HG
- * Puede reemplazarse por tornillo aglo Ø 4 x 15 mm

Mayor comodidad en la apertura para cada zona de su hogar



SERVO-DRIVE, el sistema eléctrico de apertura asistida, también está disponible para cajones y caceroleros de madera. De esta manera, sus clientes pueden disfrutar de una comodidad inigualable en todo el salón. BLUMOTION, el sistema de cierre suave y silencioso, completa la alta calidad del movimiento.

Basta una breve presión sobre el frente sin tirador o tirar suavemente del tirador para abrir automáticamente módulos extraíbles e incluso cajones pesados. No importa el lugar por el que se toque el frente para abrirlo. Tanto si los módulos extraíbles almacenan mucho o poco peso, si son anchos o estrechos, el sistema de apertura asistida proporciona un movimiento uniforme.

Así de fácil puede resultar la apertura y el cierre



Basta presionar ligeramente los frentes y cajones para que éstos se abran como por arte de magia. BLUMOTION proporciona un cierre suave y silencioso.

Técnica de fácil integración y sólidas funciones



Aplicación

- Las extensiones MOVENTO | TANDEM se instalan sin modificaciones

Montaje | ensamblaje

- Montaje sin herramientas
- Plantillas propias
- Sin conexión fija con el equipo de accionamiento


Cableado

Basta un fuente de alimentación para la conducción de la electricidad a toda la cocina.


- Cableado sencillo
- Basta un fuente de alimentación para la conducción de la electricidad a toda la cocina




Sistemas de guías

	Visión general – sistemas de guías	415
	MOVENTO	416
	TANDEM	446

Aplicaciones

	Cuerpo de mueble estándar	494	Cuerpo de mueble con frentes interiores	518
	Mueble del fregadero	500	SERVO-DRIVE uno para soluciones de cubos de basura estándar	522
	Dos cajones con frente continuo	504		
	Cuerpo de mueble con distintas profundidades de cajones cajón interior	508		
	Cuerpo de mueble con cajón individual	514		


Accesorios

	Soporte de cable	524
	Cable de sincronización	524
	Juego COMBOX	524

Montaje, desmontaje y ajuste

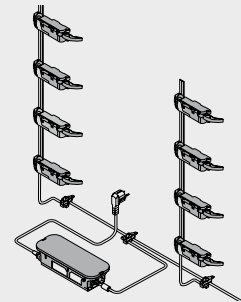
	Montaje, desmontaje y ajuste		Directiva sobre maquinaria	701
			Información detallada sobre las directivas de maquinaria	
	Short-URL		Short-URL	
	www.blum.com/a450		www.blum.com/sd/guideline	

Pictogramas

	Artículo disponible bajo petición		

Cuerpo de mueble estándar


- Sin conexión fija con el equipo de accionamiento.
- Sistema eléctrico de apertura asistida en conexión con **BLUMOTION** – para un cierre suave y silencioso
- Con perfil de soporte vertical
- Sin conexión fija con el equipo de accionamiento
- Los módulos extraíbles se instalan sin modificaciones
- Montaje sin herramientas
- Cableado sencillo
- Poca profundidad en la instalación

Cableado

Información de pedido

1a	Distanciador de amortiguación de Blum		Ref.
	Díámetro (mm)		
	5		993.0530
	8		993.0830.01

Hasta una altura del frente FH de 300 mm use 2 piezas
A partir de una altura del frente FH de 300 mm use 4 piezas

2	Perfil de soporte				Ref.
	Longitud (mm)	Material	Cable		
	650	Aluminio	●		Z10T650AA
	700	Aluminio	●		Z10T700AA
	710	Aluminio	●		Z10T710AA
	750	Aluminio	●		Z10T750AA
	800	Aluminio	●		Z10T800AA
	1170	Aluminio	–		Z10T1170A

Para cortar a medida

- Con cable
- Sin cable

Corte Altura interior de cuerpo de mueble LH – 10 mm

3a	Fijación para perfil de soporte superior/inferior			Ref.
	Construcción transversal horizontal			
	Color	Material		
	R7037	Plástico		Z10D01E0.01

3b	Fijación para perfil de soporte inferior/posterior			Ref.
	Construcción transversal vertical			
	Color	Material		
	R7037	Plástico		Z10D01EA.01

Incl. tapa del perfil de soporte

9	Equipo de accionamiento			Ref.
	Color	Material		
	R7037	Plástico		Z10A3000.03

Incluye extensión de la palanca, premontada

11	El cable de distribución para SERVO-DRIVE + protector del extremo del cable			Ref.
	Color	Largo (m)		
	S	8		Z10K800AE

Consta de:

11a 1 x Cable de distribución de SERVO-DRIVE

11b 5 x Protector de extremos de cable

Para cortar a medida

Se puede utilizar como cable de distribución, cable para el perfil de soporte o cable de comunicación

12	Empalme + protector de extremos de cable			Ref.
	Color	Material		
	S	Plástico		Z10V100E.01

Consta de:

12a 1 x Empalme

12b 2 x Protector de extremos de cable



13	Fuente de alimentación SERVO-DRIVE 24 vatios			
	Paquete de idiomas	Ref.	Paquete de idiomas	Ref.
	A	Z10NE030A	F	Z10NE030F
	B	Z10NE030B	G	Z10NE030G
	C	Z10NE030C	H	Z10NE030H
	D	Z10NE030D	J	Z10NE030J
	E	Z10NE030E		

Incl. instrucciones de uso y montaje

Sin cable de alimentación eléctrico

Paquete de idiomas – instrucciones de uso y montaje

A	DE EN FR IT NL	F	BG ET LT LV RO RU
B	DA EN FI NO SV	G	EN ES FR
C	EL EN HR SL SR TR	H	EN ZH
D	EN ES FR IT PT	J	JA
E	CS HU PL SK		

Nomenclaturas de idiomas conforme a la normativa ISO-639

14	Cable de alimentación eléctrico			
	Mercado	Ref.	Mercado	Ref.
	AR	Z10M200A	JP	Z10M200J
	UK	Z10M200B	AU	Z10M200K
	CH	Z10M200C	CL	Z10M200L
	DK	Z10M200D	CN	Z10M200N
	Europa	Z10M200E	BR	Z10M200S.01
	Europa	Z10M200E.OS	TW	Z10M200T
	IN	Z10M200H	US CA	Z10M200U
	IL	Z10M200I	ZA	Z10M200Z

2 m de largo, incluido el enchufe

¹ Sin conector

Cuerpo de mueble estándar

Información de pedido

15a Sujeción de fuente de alimentación

Montaje sobre el fondo del cuerpo

	Color	Material	Ref.
	R7037	Plástico	Z10NG000

Incl. tapa
Para fuente de alimentación SERVO-DRIVE 24 vatios

Alternativa a 15a

15b Sujeción de fuente de alimentación

Montaje en la pared

	Color	Material	Ref.
	WGR	Plástico	Z10NG120

Para fuente de alimentación SERVO-DRIVE 24 vatios

Accesorios

– Soporte de cable

	Color	Material	Ref.
	W	Plástico	Z10K0009

Por ejemplo, para fijar el cable de distribución de SERVO-DRIVE

– Cable de sincronización

	Longitud (mm)	Ref.
	80	Z10K008S
	500	Z10K050S
	1200	Z10K120S
	1600	Z10K160S

Conecta dos equipos de accionamiento que deben activarse simultáneamente

– Juego COMBOX

	Color	Material	Ref.
	S	Plástico	Z10ZC00A

Para prevención de colisiones frontales en caso de emplear SERVO-DRIVE en esquinas
Apto a partir del equipo de accionamiento Z10A3000.02
Incluye todos los componentes de montaje y cableado

Color		Color	
R7037	RAL 7037 gris polvo	W	Blanco
S	Negro	WGR	Gris claro

Indicaciones en la página

Visión general – SERVO-DRIVE para MOVENTO TANDEM	493	Visión general – ayudas de montaje	591
Visión general – MOVENTO	417	Directiva sobre maquinaria	701
Visión general – TANDEM	447	Para más información técnica	698
Planificación – travesaño horizontal	496		
Planificación – travesaño vertical	498		
Accesorios	524		

Montaje, desmontaje y ajuste

Short-URL
www.blum.com/a450

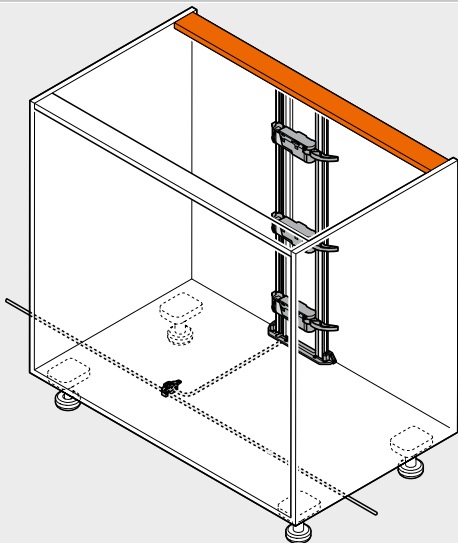


Cuerpo de mueble estándar

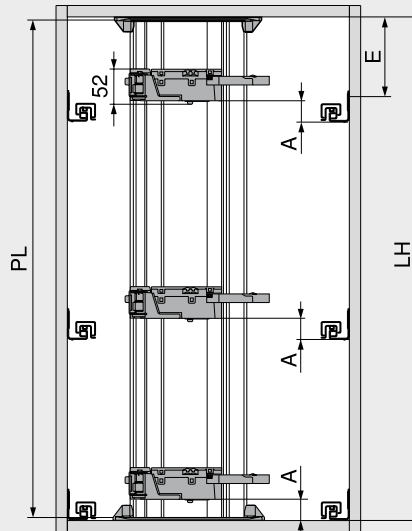
Planificación

Construcción transversal horizontal

Cuerpo



Posición – equipo de accionamiento



$PL = LH - 10 \text{ mm}$

Redondear a la baja hasta la decena inferior más próxima

A Distancia desde el canto inferior de la guía de cuerpo de mueble hasta el canto inferior del equipo de accionamiento

E Distancia desde el canto inferior del panel superior hasta la posición de atornillado de la guía

LH Altura interior de cuerpo de mueble

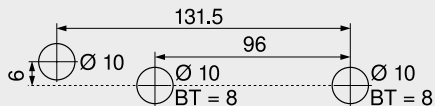
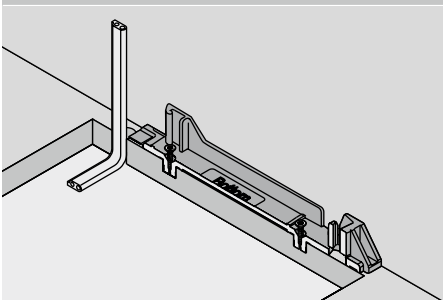
PL Largo del perfil de soporte

Posición – equipo de accionamiento

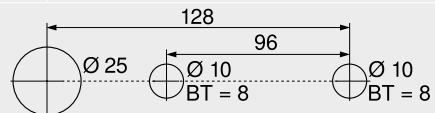
Sistemas de guías	Altura de perfil SKH (mm)	Ancho interior cuerpo de mueble LW (mm)					
		224-234		235-428		≥ 429	
		A (mm)	E mín. (mm)	A (mm)	E mín. (mm)	A (mm)	E mín. (mm)
MOVENTO	≥ 79	-	-	60	74	35	49
TANDEM	≥ 79	55	71	55	71	35	51
A	Distancia desde el canto inferior de la guía de cuerpo de mueble hasta el canto inferior del equipo de accionamiento	-	Imposible				
E	Distancia desde el canto inferior del panel superior hasta la posición de atornillado de la guía						

Fondo – esquema de taladrado

Cableado inferior

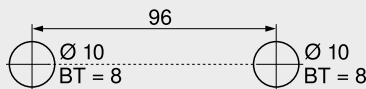
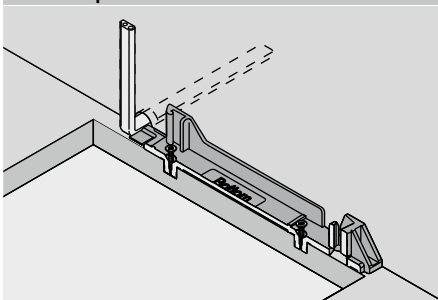


BT Profundidad de taladrado



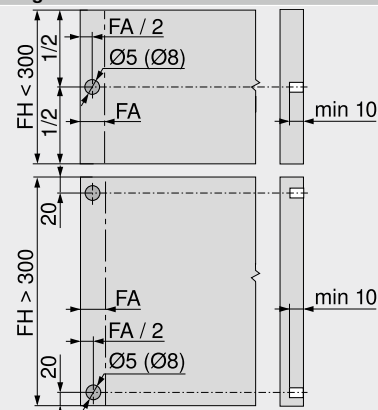
Esquema de taladrado alternativo para MINIPRESS top y MINIPRESS
BT Profundidad de taladrado

Cableado posterior



BT Profundidad de taladrado

Trabajo del frente – posición del distanciador de amortiguación de Blum



El distanciador de amortiguación garantiza un recorrido de activación necesario de 2 mm

FA Recubrimiento del frente

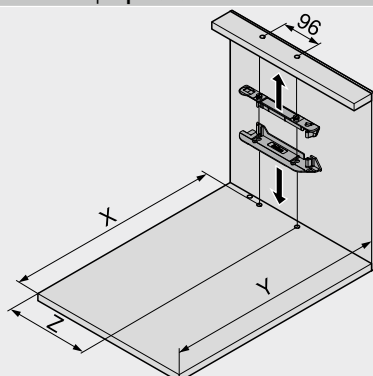
FH Altura del frente

Cuerpo de mueble estándar

Planificación

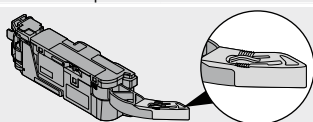
Construcción transversal horizontal

Cotas de taladrado – fondo | soporte transversal



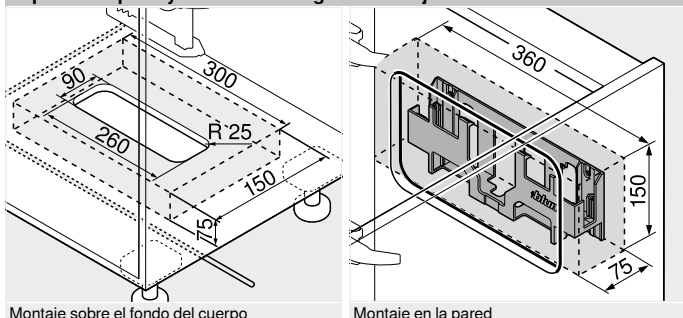
Altura de perfil SKH (mm)	X (mm)	Y (mm)
≥ 79	NL + 16	NL + 30
NL	Largo nominal	
X	Posición de taladrado	
Y	Requerimiento mínimo de espacio	
Z	Medida de acoplamiento	

Sistemas de guías	Altura de perfil SKH (mm)	Ancho interior cuerpo de mueble LW (mm)							
		224–234		235–388		389–428		≥ 429	
		Z (mm)	Extensión de la palanca	Z (mm)	Extensión de la palanca	Z (mm)	Extensión de la palanca	Z (mm)	Extensión de la palanca
MOVENTO	≥ 79	–	–	164	●	164	●	LW / 2	●
TANDEM	≥ 79	164	–	164	●	LW / 2	●	LW / 2	●
LW	Ancho interior cuerpo de mueble			●	Requerido				
Z	Medida de acoplamiento			–	Imposible				



Extensión de la palanca

Espacio ocupado y distancia de seguridad – sujeción de fuente de alimentación



Montaje sobre el fondo del cuerpo

Montaje en la pared

Atención

¡Mantener una distancia de seguridad de 30 mm entre el canto inferior (montaje sobre el fondo del cuerpo) o el canto delantero (montaje en la pared) y los bordes laterales de la sujeción de fuente de alimentación con cualquier objeto cercano!

¡Facilitar la circulación del aire para que el fuente de alimentación de SERVO-DRIVE no se sobrecaliente!

Indicaciones en la página

Visión general – SERVO-DRIVE para MOVENTO TANDEM	493
Visión general – MOVENTO	417
Visión general – TANDEM	447
Planificación – travesaño vertical	498
Accesorios	524

Visión general – ayudas de montaje	591
Directiva sobre maquinaria	701
Para más información técnica	698

Montaje, desmontaje y ajuste

Short-URL
www.blum.com/a450

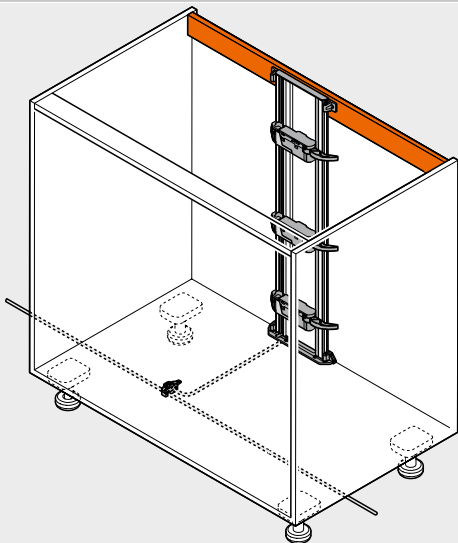


Cuerpo de mueble estándar

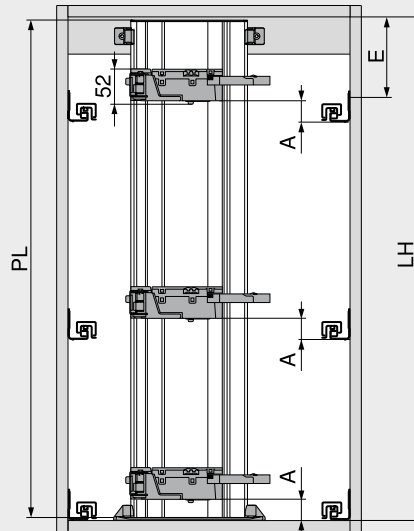
Planificación

Construcción transversal vertical

Cuerpo



Posición – equipo de accionamiento



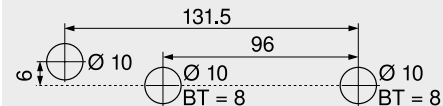
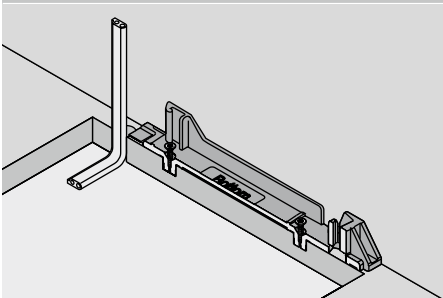
PL = LH - 10 mm
 Redondear a la baja hasta la decena inferior más próxima
 A Distancia desde el canto inferior de la guía de cuerpo de mueble hasta el canto inferior del equipo de accionamiento
 E Distancia desde el canto inferior del panel superior hasta la posición de atornillado de la guía
 LH Altura interior de cuerpo de mueble
 PL Largo del perfil de soporte

Posición – equipo de accionamiento

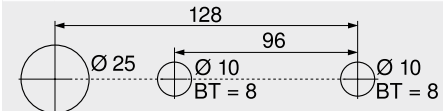
Sistemas de guías	Altura de perfil SKH (mm)	Ancho interior cuerpo de mueble LW (mm)					
		224-234		235-428		≥ 429	
		A (mm)	E mín. (mm)	A (mm)	E mín. (mm)	A (mm)	E mín. (mm)
MOVENTO	≥ 79	-	-	60	84	35	54
TANDEM	≥ 79	55	81	55	81	35	61
A	Distancia desde el canto inferior de la guía de cuerpo de mueble hasta el canto inferior del equipo de accionamiento	-	Imposible				
E	Distancia desde el canto inferior del panel superior hasta la posición de atornillado de la guía						

Fondo – esquema de taladrado

Cableado inferior

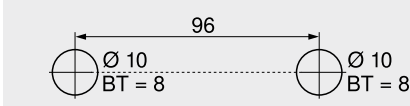
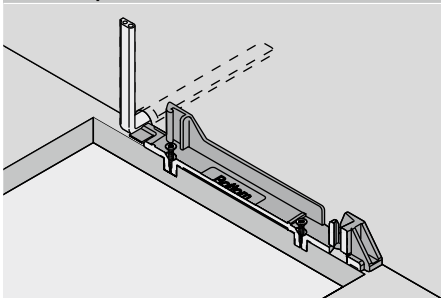


BT Profundidad de taladrado



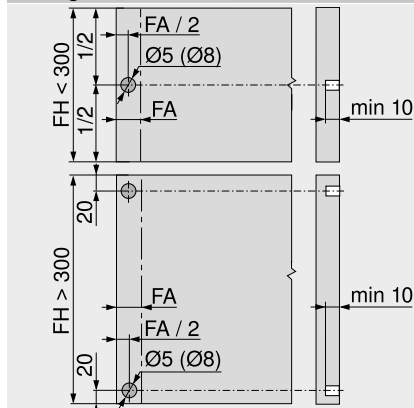
Esquema de taladrado alternativo para MINIPRESS top y MINIPRESS
 BT Profundidad de taladrado

Cableado posterior



BT Profundidad de taladrado

Trabajo del frente – posición del distanciador de amortiguación de Blum



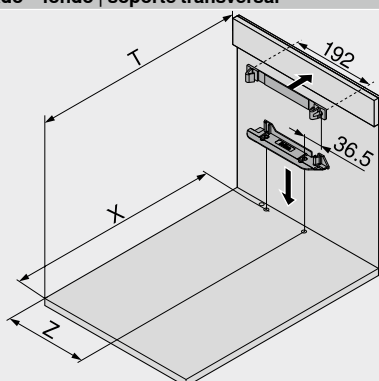
El distanciador de amortiguación garantiza un recorrido de activación necesario de 2 mm
 FA Recubrimiento del frente
 FH Altura del frente

Cuerpo de mueble estándar

Planificación

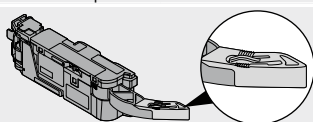
Construcción transversal vertical

Cotas de taladrado – fondo | soporte transversal



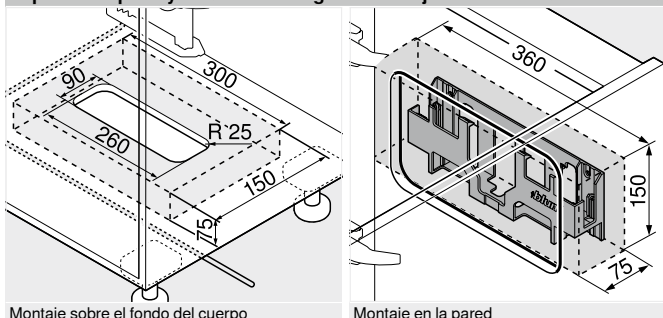
Altura de perfil SKH (mm)	X (mm)	T (mm)
≥ 79	NL + 16	NL + 31
NL	Largo nominal	
X	Posición de taladrado	
T	Posición de travesaño de borde delantero	
Z	Medida de acoplamiento	

Sistemas de guías	Altura de perfil SKH (mm)	Ancho interior cuerpo de mueble LW (mm)							
		224–234		235–388		389–428		≥ 429	
		Z (mm)	Extensión de la palanca	Z (mm)	Extensión de la palanca	Z (mm)	Extensión de la palanca	Z (mm)	Extensión de la palanca
MOVENTO	≥ 79	–	–	164	●	164	●	LW / 2	●
TANDEM	≥ 79	164	–	164	●	LW / 2	●	LW / 2	●
LW	Ancho interior cuerpo de mueble			●	Requerido				
Z	Medida de acoplamiento			–	Imposible				



Extensión de la palanca

Espacio ocupado y distancia de seguridad – sujeción de fuente de alimentación



Montaje sobre el fondo del cuerpo

Montaje en la pared

Atención

¡Mantener una distancia de seguridad de 30 mm entre el canto inferior (montaje sobre el fondo del cuerpo) o el canto delantero (montaje en la pared) y los bordes laterales de la sujeción de fuente de alimentación con cualquier objeto cercano!

¡Facilitar la circulación del aire para que el fuente de alimentación de SERVO-DRIVE no se sobrecaliente!

Indicaciones en la página

Visión general – SERVO-DRIVE para MOVENTO TANDEM	493
Visión general – MOVENTO	417
Visión general – TANDEM	447
Planificación – travesaño horizontal	496
Accesorios	524

Visión general – ayudas de montaje	591
Directiva sobre maquinaria	701
Para más información técnica	698

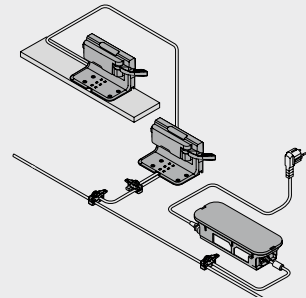
Montaje, desmontaje y ajuste

Short-URL
www.blum.com/a450



Mueble del fregadero


- Sin conexión fija con el equipo de accionamiento.
- Con sistema eléctrico de apertura asistida en conexión con **BLUMOTION** – para un cierre suave y silencioso
- Con soporte de fijación
- Sin conexión fija con el equipo de accionamiento
- Los módulos extraíbles se instalan sin modificaciones
- Rápido montaje de las piezas premontadas

Cableado

Información de pedido

1a	Distanciador de amortiguación de Blum		Ref.
	Díámetro (mm)		
	5		993.0530
	8		993.0830.01

Hasta una altura del frente FH de 300 mm use 2 piezas
A partir de una altura del frente FH de 300 mm use 4 piezas

5	Soporte de fijación, individual		Ref.
	Color	Material	
	R7037	Plástico	Z10D0311

9	Equipo de accionamiento		Ref.
	Color	Material	
	R7037	Plástico	Z10A3000.03

Incluye extensión de la palanca, premontada

9a	Protección contra goteo		Ref.
	Color	Material	
	R7037	Plástico	Z10D0316

11	El cable de distribución para SERVO-DRIVE + protector del extremo del cable		Ref.
	Color	Largo (m)	
	S	8	Z10K800AE

Consta de:

- 11a** 1 x Cable de distribución de SERVO-DRIVE
 - 11b** 5 x Protector de extremos de cable
- Para cortar a medida
Se puede utilizar como cable de distribución, cable para el perfil de soporte o cable de comunicación

12	Empalme + protector de extremos de cable		Ref.
	Color	Material	
	S	Plástico	Z10V100E.01

Consta de:

- 12a** 1 x Empalme
- 11b** 2 x Protector de extremos de cable

13	Fuente de alimentación SERVO-DRIVE 24 vatios			
	Paquete de idiomas	Ref.	Paquete de idiomas	Ref.
	A	Z10NE030A	F	Z10NE030F
	B	Z10NE030B	G	Z10NE030G
	C	Z10NE030C	H	Z10NE030H
	D	Z10NE030D	J	Z10NE030J
	E	Z10NE030E		

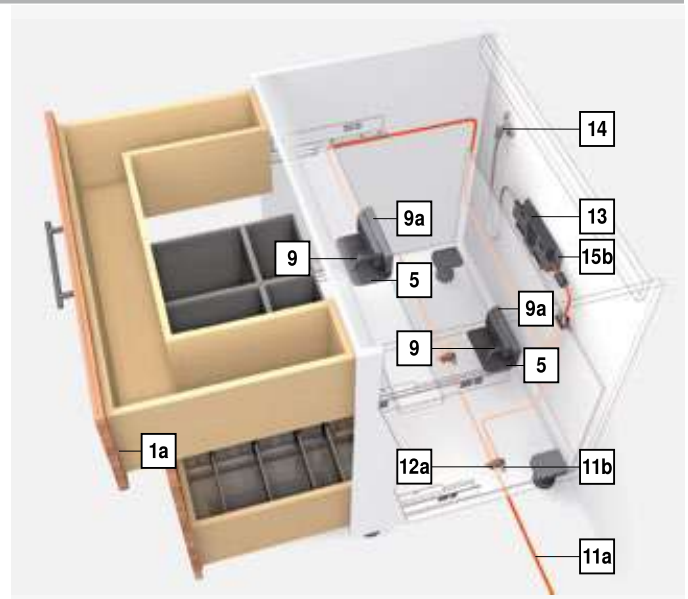
Incl. instrucciones de uso y montaje

Sin cable de alimentación eléctrico

Paquete de idiomas – instrucciones de uso y montaje

- | | |
|--------------------------------------|--------------------------------------|
| A DE EN FR IT NL | F BG ET LT LV RO RU |
| B DA EN FI NO SV | G EN ES FR |
| C EL EN HR SL SR TR | H EN ZH |
| D EN ES FR IT PT | J JA |
| E CS HU PL SK | |

Nomenclaturas de idiomas conforme a la normativa ISO-639



14	Cable de alimentación eléctrico			
	Mercado	Ref.	Mercado	Ref.
	AR	Z10M200A	JP	Z10M200J
	UK	Z10M200B	AU	Z10M200K
	CH	Z10M200C	CL	Z10M200L
	DK	Z10M200D	CN	Z10M200N
	Europa	Z10M200E	BR	Z10M200S.01
	Europa	Z10M200E.OS	TW	Z10M200T
	IN	Z10M200H	US CA	Z10M200U
	IL	Z10M200I	ZA	Z10M200Z

2 m de largo, incluido el enchufe

¹ Sin conector

15a	Sujeción de fuente de alimentación		
	Montaje sobre el fondo del cuerpo		
	Color	Material	Ref.
	R7037	Plástico	Z10NG000

Incl. tapa

Para fuente de alimentación SERVO-DRIVE 24 vatios

Alternativa a 15a	Sujeción de fuente de alimentación		
	Montaje en la pared		
	Color	Material	Ref.
	WGR	Plástico	Z10NG120

Para fuente de alimentación SERVO-DRIVE 24 vatios

Mueble del fregadero

Información de pedido


Accesorios

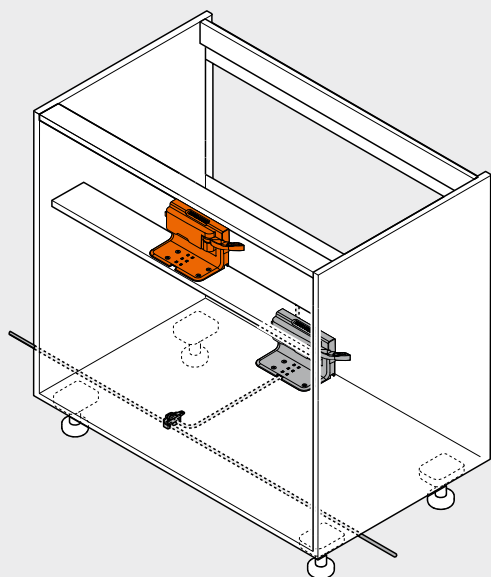
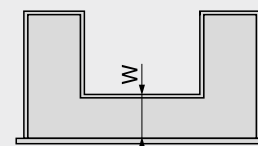
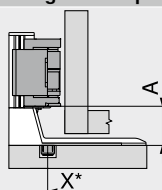
Soporte de cable			
	Color	Material	Ref.
	W	Plástico	Z10K0009

Por ejemplo, para fijar el cable de distribución de SERVO-DRIVE

Color		Color	
R7037	RAL 7037 gris polvo	WGR	Gris claro
S	Negro	ZN	Cincado
W	Blanco		

Indicaciones en la página

Visión general – SERVO-DRIVE para MOVENTO TANDEM	493	Directiva sobre maquinaria	701	Montaje, desmontaje y ajuste	
Visión general – MOVENTO	417	Para más información técnica	698		
Visión general – TANDEM	447			Short-URL	
Planificación	502			www.blum.com/a450	
Accesorios	524				
Visión general – ayudas de montaje	591				

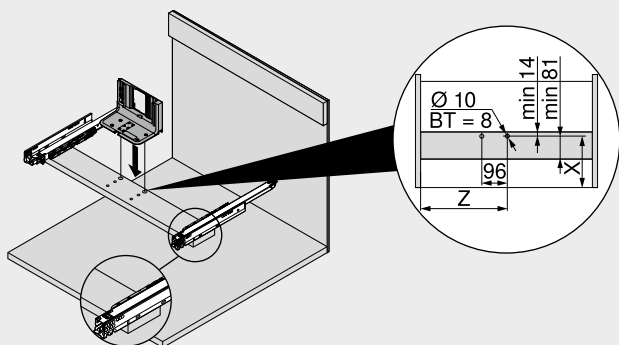
Mueble del fregadero
Planificación
Cuerpo

Travesaño diagonal – soporte de fijación individual


Adaptador
 A Distancia desde el canto inferior del soporte de fijación hasta el canto inferior del equipo de accionamiento
 X Posición de taladrado
 * Medido desde el canto frontal de cuerpo de mueble

W Distancia desde el canto delantero del fondo del cajón al adaptador
 Mín. 100 mm

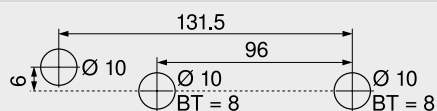
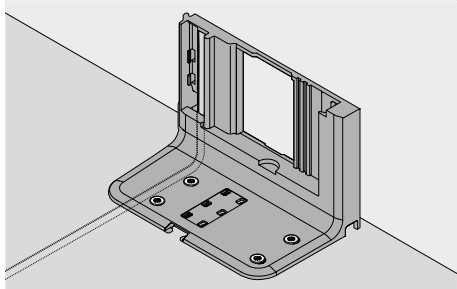
Sistemas de guías	Altura de perfil SKH (mm)	A (mm)
MOVENTO	≥ 79	35
TANDEM	≥ 79	35

A Distancia desde el canto inferior del soporte de fijación hasta el canto inferior del equipo de accionamiento

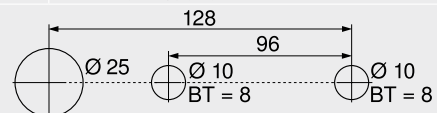
Travesaño diagonal – soporte de fijación individual


Sistemas de guías	Altura de perfil SKH (mm)	Ancho interior cuerpo de mueble LW (mm)	
		≥ 429	
		X (mm)	Z (mm)
MOVENTO	≥ 79	W + 24	LW / 2
TANDEM	≥ 79	W + 24	LW / 2

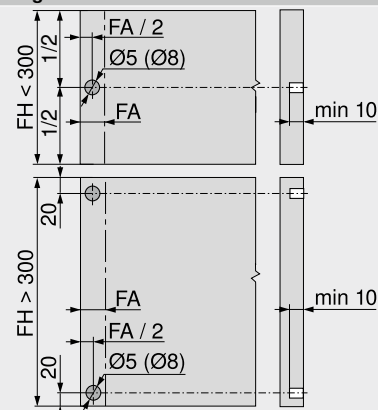
BT Profundidad de taladrado
 LW Ancho interior cuerpo de mueble
 W Distancia desde el canto delantero del fondo del cajón hasta el adaptador
 X Posición de taladrado
 Z Medida de acoplamiento

Fondo – esquema de taladrado
Cableado inferior


BT Profundidad de taladrado



Esquema de taladrado alternativo para MINIPRESS top y MINIPRESS
 BT Profundidad de taladrado

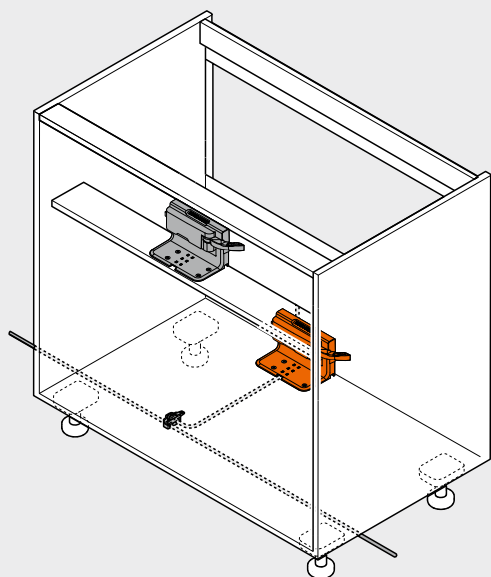
Trabajo del frente – posición del distanciador de amortiguación de Blum


El distanciador de amortiguación garantiza un recorrido de activación necesario de 2 mm
 FA Recubrimiento del frente
 FH Altura del frente

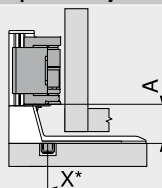
Mueble del fregadero

Planificación

Cuerpo



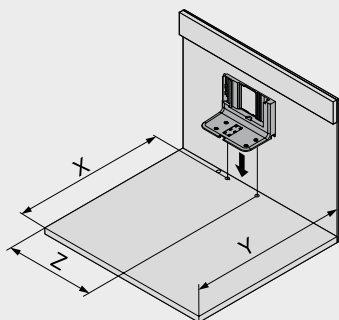
Fondo – soporte de fijación individual



- A Distancia desde el canto inferior del soporte de fijación hasta el canto inferior del equipo de accionamiento
- X Posición de taladrado
- * Medido desde el canto frontal de cuerpo de mueble

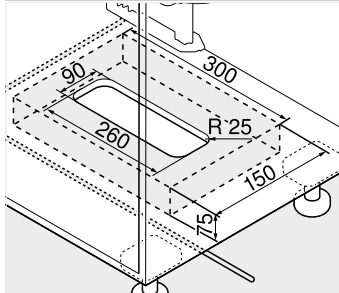
Sistemas de guías	Altura de perfil SKH (mm)	Ancho interior cuerpo de mueble LW (mm)
		A (mm)
MOVENTO	≥ 79	≥ 429 35
TANDEM	≥ 79	35
A	Distancia desde el canto inferior del soporte de fijación hasta el canto inferior del equipo de accionamiento	
LW	Ancho interior cuerpo de mueble	

Fondo – soporte de fijación individual

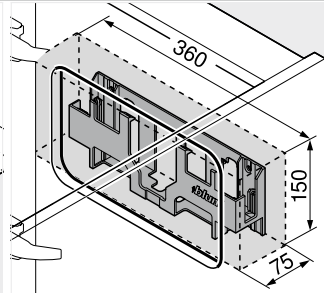


Altura de perfil SKH (mm)	X (mm)	Y (mm)	Z (mm)
≥ 79	NL + 16	NL + 30	LW / 2
LW	Ancho interior cuerpo de mueble		
NL	Largo nominal		
X	Posición de taladrado		
Y	Requerimiento mínimo de espacio		
Z	Medida de acoplamiento		

Espacio ocupado y distancia de seguridad – sujeción de fuente de alimentación



Montaje sobre el fondo del cuerpo



Montaje en la pared

Atención
 ¡Mantener una distancia de seguridad de 30 mm entre el canto inferior (montaje sobre el fondo del cuerpo) o el canto delantero (montaje en la pared) y los bordes laterales de la sujeción de fuente de alimentación con cualquier objeto cercano!
 ¡Facilitar la circulación del aire para que el fuente de alimentación de SERVO-DRIVE no se sobrecaliente!

Indicaciones en la página

Visión general – SERVO-DRIVE para MOVENTO TANDEM	493
Visión general – MOVENTO	417
Visión general – TANDEM	447
Accesorios	524
Visión general – ayudas de montaje	591

Directiva sobre maquinaria
 Para más información técnica

701
 698

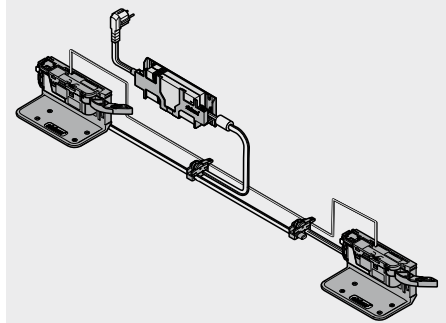
Montaje, desmontaje y ajuste

Short-URL
www.blum.com/a450



Dos cajones con frente continuo


- Sin conexión fija con el equipo de accionamiento.
- Sistema eléctrico de apertura asistida en conexión con **BLUMOTION** – para un cierre suave y silencioso
 - Activación sincronizada de dos cajones y | o aplicaciones anchas
 - Con soporte de fijación
 - Sin conexión fija con el equipo de accionamiento
 - Los módulos extraíbles se instalan sin modificaciones
 - Rápido montaje de las piezas premontadas

Cableado

Información de pedido

1a	Distanciador de amortiguación de Blum		Ref.
	Díámetro (mm)		
	5		993.0530
	8		993.0830.01

Hasta una altura del frente FH de 300 mm use 2 piezas
A partir de una altura del frente FH de 300 mm use 4 piezas

5	Soporte de fijación, individual		Ref.
	Color	Material	
	R7037	Plástico	Z10D0311

9	Equipo de accionamiento		Ref.
	Color	Material	
	R7037	Plástico	Z10A3000.03

Incluye extensión de la palanca, premontada

11	El cable de distribución para SERVO-DRIVE + protector del extremo del cable		Ref.
	Color	Largo (m)	
	S	8	Z10K800AE

Consta de:

11a 1 x Cable de distribución de SERVO-DRIVE

11b 5 x Protector de extremos de cable

Para cortar a medida

Se puede utilizar como cable de distribución, cable para el perfil de soporte o cable de comunicación

12	Empalme + protector de extremos de cable		Ref.
	Color	Material	
	S	Plástico	Z10V100E.01

Consta de:

12a 1 x Empalme

11b 2 x Protector de extremos de cable

13	Fuente de alimentación SERVO-DRIVE 24 vatios			
	Paquete de idiomas	Ref.	Paquete de idiomas	Ref.
	A	Z10NE030A	F	Z10NE030F
	B	Z10NE030B	G	Z10NE030G
	C	Z10NE030C	H	Z10NE030H
	D	Z10NE030D	J	Z10NE030J
	E	Z10NE030E		

Incl. instrucciones de uso y montaje

Sin cable de alimentación eléctrico

Paquete de idiomas – instrucciones de uso y montaje

A DE | EN | FR | IT | NL F BG | ET | LT | LV | RO | RU

B DA | EN | FI | NO | SV G EN | ES | FR

C EL | EN | HR | SL | SR | TR H EN | ZH

D EN | ES | FR | IT | PT J JA

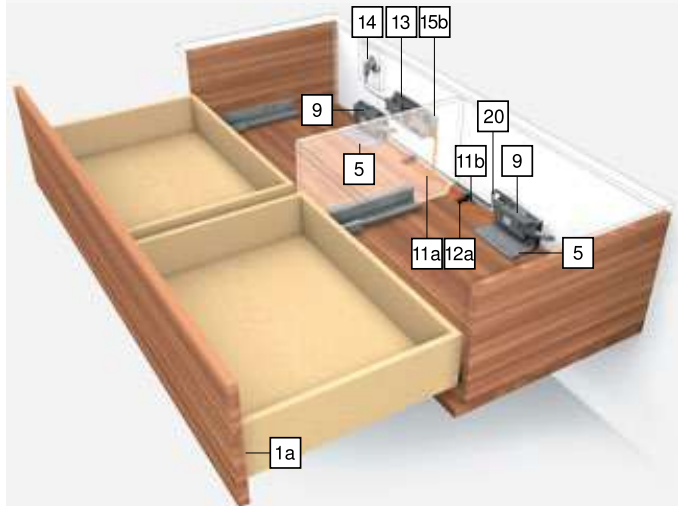
E CS | HU | PL | SK

Nomenclaturas de idiomas conforme a la normativa ISO-639

14	Cable de alimentación eléctrico			
	Mercado	Ref.	Mercado	Ref.
	AR	Z10M200A	JP	Z10M200J
	UK	Z10M200B	AU	Z10M200K
	CH	Z10M200C	CL	Z10M200L
	DK	Z10M200D	CN	Z10M200N
	Europa	Z10M200E	BR	Z10M200S.01
	Europa	Z10M200E.OS	TW	Z10M200T
	IN	Z10M200H	US CA	Z10M200U
	IL	Z10M200I	ZA	Z10M200Z

2 m de largo, incluido el enchufe

¹ Sin conector



15a	Sujeción de fuente de alimentación		Ref.
	Color	Material	
	R7037	Plástico	Z10NG000

Incl. tapa

Para fuente de alimentación SERVO-DRIVE 24 vatios

Alternativa a 15a	Sujeción de fuente de alimentación		Ref.
	Color	Material	
	WGR	Plástico	Z10NG120

Para fuente de alimentación SERVO-DRIVE 24 vatios

20	Cable de sincronización		Ref.
	Longitud (mm)		
	80		Z10K008S
	500		Z10K050S
	1200		Z10K120S
	1600		Z10K160S

Conecta dos equipos de accionamiento que deben activarse simultáneamente

Dos cajones con frente continuo

Información de pedido


Accesorios

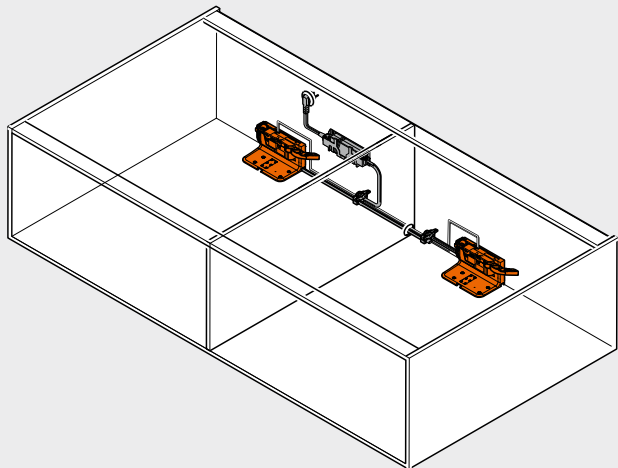
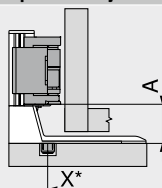
Soporte de cable			
	Color	Material	Ref.
	W	Plástico	Z10K0009

Por ejemplo, para fijar el cable de distribución de SERVO-DRIVE

Color		Color	
R7037	RAL 7037 gris polvo	W	Blanco
S	Negro	WGR	Gris claro

Indicaciones en la página

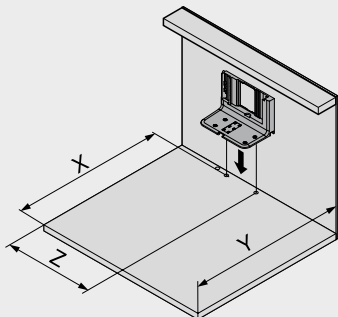
Visión general – SERVO-DRIVE para MOVENTO TANDEM	493	Directiva sobre maquinaria	701	Montaje, desmontaje y ajuste	
Visión general – MOVENTO	417	Para más información técnica	698		
Visión general – TANDEM	447			Short-URL	
Planificación	506			www.blum.com/a450	
Accesorios	524				
Visión general – ayudas de montaje	591				

Dos cajones con frente continuo
Planificación
Cuerpo

Fondo – soporte de fijación individual


- A Distancia desde el canto inferior del soporte de fijación hasta el canto inferior del equipo de accionamiento
- X Posición de taladrado
- * Medido desde el canto frontal de cuerpo de mueble

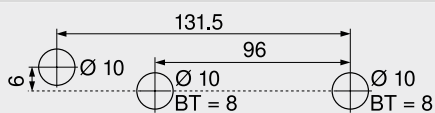
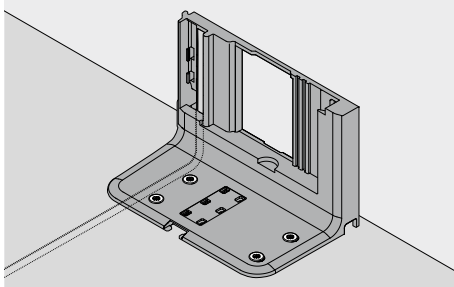
Sistemas de guías	Altura de perfil SKH (mm)	Ancho interior cuerpo de mueble LW (mm)
		A (mm)
MOVENTO	≥ 79	35
TANDEM	≥ 79	35

A Distancia desde el canto inferior del soporte de fijación hasta el canto inferior del equipo de accionamiento

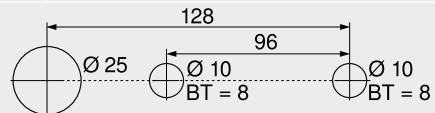
Fondo – soporte de fijación individual


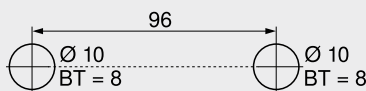
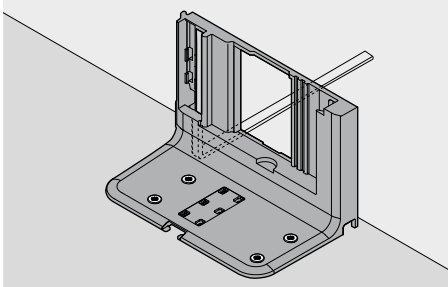
Altura de perfil SKH (mm)	X (mm)	Y (mm)	Z (mm)
≥ 79	NL + 16	NL + 30	LW / 2

LW Ancho interior cuerpo de mueble
 NL Largo nominal
 X Posición de taladrado
 Y Requerimiento mínimo de espacio
 Z Medida de acoplamiento

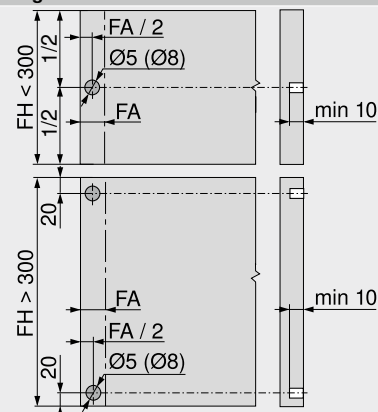
Fondo – esquema de taladrado
Cableado inferior


BT Profundidad de taladrado


 Esquema de taladrado alternativo para MINIPRESS top y MINIPRESS
 BT Profundidad de taladrado

Cableado posterior


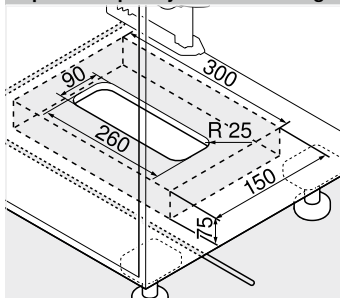
BT Profundidad de taladrado

Trabajo del frente – posición del distanciador de amortiguación de Blum

 El distanciador de amortiguación garantiza un recorrido de activación necesario de 2 mm
 FA Recubrimiento del frente
 FH Altura del frente

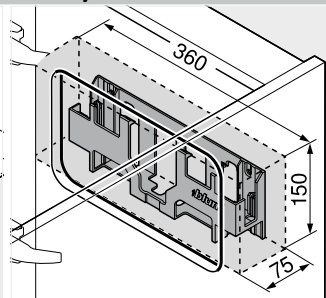
Dos cajones con frente continuo

Planificación

Espacio ocupado y distancia de seguridad – sujeción de fuente de alimentación



Montaje sobre el fondo del cuerpo



Montaje en la pared

Atención

¡Mantener una distancia de seguridad de 30 mm entre el canto inferior (montaje sobre el fondo del cuerpo) o el canto delantero (montaje en la pared) y los bordes laterales de la sujeción de fuente de alimentación con cualquier objeto cercano!

¡Facilitar la circulación del aire para que el fuente de alimentación de SERVO-DRIVE no se sobrecaliente!

Indicaciones en la página

Visión general – SERVO-DRIVE para MOVENTO TANDEM	493
Visión general – MOVENTO	417
Visión general – TANDEM	447
Accesorios	524
Visión general – ayudas de montaje	591

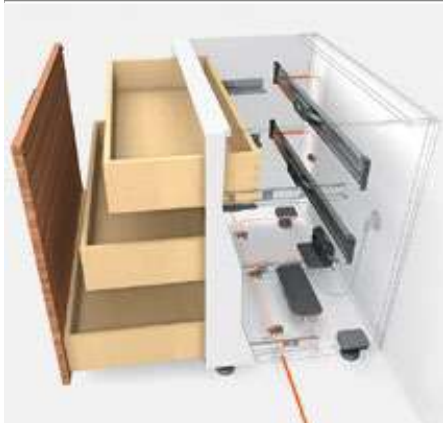
Directiva sobre maquinaria
Para más información técnica

701
698

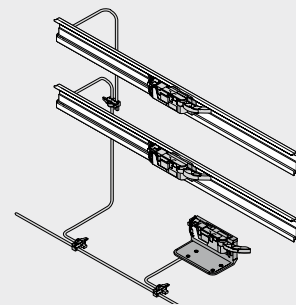
Montaje, desmontaje y ajuste

Short-URL
www.blum.com/a450



Cuerpo de mueble con distintas profundidades de cajones | cajón interior


- Sin conexión fija con el equipo de accionamiento.
- Con sistema eléctrico de apertura asistida en conexión con **BLUMOTION** – para un cierre suave y silencioso
- Con soporte de fijación y perfil de soporte horizontal
- Sin conexión fija con el equipo de accionamiento
- Los módulos extraíbles se instalan sin modificaciones
- Rápido montaje de las piezas premontadas

Cableado

Información de pedido

1a	Distanciador de amortiguación de Blum		Ref.
	Diámetro (mm)		
	5		993.0530
	8		993.0830.01

Hasta una altura del frente FH de 300 mm use 2 piezas
A partir de una altura del frente FH de 300 mm use 4 piezas

1b	Distanciador de amortiguación de Blum – cajón interior		Ref.
	Sistemas de guías	Diámetro (mm)	
	TANDEM	10	993.2000

Distanciador de amortiguación ajustable de Blum para cajones interiores y frentes internos con TANDEM

1b	Ajuste en profundidad – cajón interior		Ref.
	Sistemas de guías	Color	
	MOVENTO	R7037	298.7600

Solo para aplicaciones internas
Distanciador de amortiguación de Blum integrado
Apto para acoplamiento T51.7601

5	Soporte de fijación, individual		Ref.
	Color	Material	
	R7037	Plástico	Z10D0311

6	Perfil de soporte horizontal		Ref.
	Longitud (mm)	Material	
	1143	Aluminio	Z10T1143B

Para ancho cuerpo de mueble KB 275–1200 mm
Corte Ancho interior cuerpo de mueble LW – 19 mm

7	Fijación para perfil de soporte horizontal		Ref.
	Color	Material	
	R7037	Plástico	Z10D5210

Consta de:

- 7a** 1 x Fijación para perfil de soporte izquierda/derecha
 - 7b** 1 x Adaptador de perfil de soporte para el equipo de accionamiento
- Se pueden utilizar tornillos de aglomerado o tornillos EURO

9	Equipo de accionamiento		Ref.
	Color	Material	
	R7037	Plástico	Z10A3000.03

Incluye extensión de la palanca, premontada

11	El cable de distribución para SERVO-DRIVE + protector del extremo del cable		Ref.
	Color	Largo (m)	
	S	8	Z10K800AE

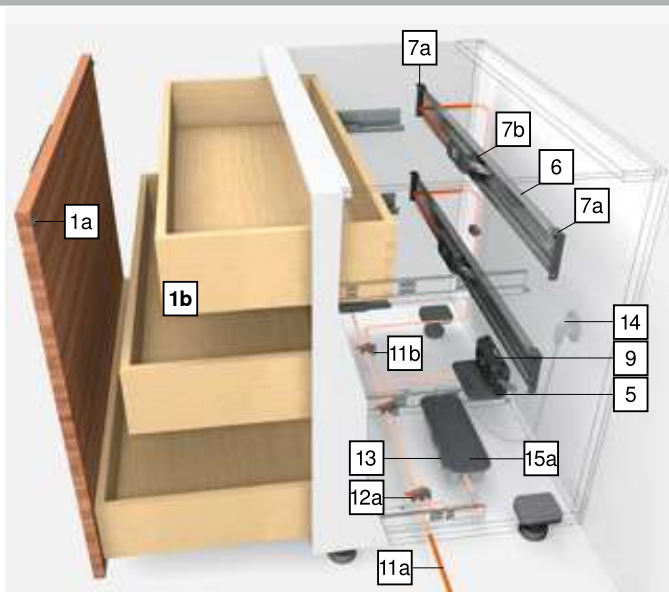
Consta de:

- 11a** 1 x Cable de distribución de SERVO-DRIVE
 - 11b** 5 x Protector de extremos de cable
- Para cortar a medida
Se puede utilizar como cable de distribución, cable para el perfil de soporte o cable de comunicación

12	Empalme + protector de extremos de cable		Ref.
	Color	Material	
	S	Plástico	Z10V100E.01

Consta de:

- 12a** 1 x Empalme
- 12b** 2 x Protector de extremos de cable



13	Fuente de alimentación SERVO-DRIVE 24 vatios		
	Paquete de idiomas	Ref.	Paquete de idiomas
	A	Z10NE030A	F Z10NE030F
	B	Z10NE030B	G Z10NE030G
	C	Z10NE030C	H Z10NE030H
	D	Z10NE030D	J Z10NE030J
	E	Z10NE030E	

Incl. instrucciones de uso y montaje

Sin cable de alimentación eléctrico

Paquete de idiomas – instrucciones de uso y montaje

A	DE EN FR IT NL	F	BG ET LT LV RO RU
B	DA EN FI NO SV	G	EN ES FR
C	EL EN HR SL SR TR	H	EN ZH
D	EN ES FR IT PT	J	JA
E	CS HU PL SK		

Nomenclaturas de idiomas conforme a la normativa ISO-639

14	Cable de alimentación eléctrico		
	Mercado	Ref.	Mercado
	AR	Z10M200A	JP Z10M200J
	UK	Z10M200B	AU Z10M200K
	CH	Z10M200C	CL Z10M200L
	DK	Z10M200D	CN Z10M200N
	Europa	Z10M200E	BR Z10M200S.01
	Europa	Z10M200E.OS	TW Z10M200T
	IN	Z10M200H	US CA Z10M200U
	IL	Z10M200I	ZA Z10M200Z

2 m de largo, incluido el enchufe

¹ Sin conector

Cuerpo de mueble con distintas profundidades de cajones | cajón interior

Información de pedido

15a Sujeción de fuente de alimentación

Montaje sobre el fondo del cuerpo

	Color	Material	Ref.
	R7037	Plástico	Z10NG000

Incl. tapa

Para fuente de alimentación SERVO-DRIVE 24 vatios

Alternativa a 15a

15b Sujeción de fuente de alimentación

Montaje en la pared

	Color	Material	Ref.
	WGR	Plástico	Z10NG120

Para fuente de alimentación SERVO-DRIVE 24 vatios

Accesorios

– Soporte de cable

	Color	Material	Ref.
	W	Plástico	Z10K0009

Por ejemplo, para fijar el cable de distribución de SERVO-DRIVE

Color		Color	
R7037	RAL 7037 gris polvo	WGR	Gris claro
S	Negro	ZN	Cincado
W	Blanco		

Indicaciones en la página

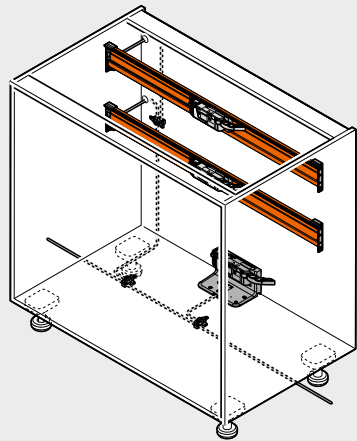
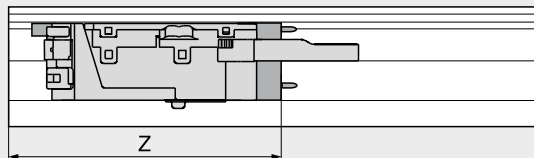
Visión general – SERVO-DRIVE para MOVENTO TANDEM	493	Directiva sobre maquinaria	701
Visión general – MOVENTO	417	Para más información técnica	698
Visión general – TANDEM	447		
Planificación	510		
Accesorios	524		
Visión general – ayudas de montaje	591		

Montaje, desmontaje y ajuste

Short-URL
www.blum.com/a450



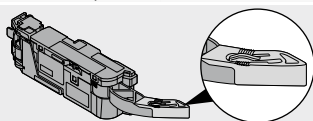
Cuerpo de mueble con distintas profundidades de cajones | cajón interior

Planificación
Perfil de soporte horizontal
Cuerpo

Posición – equipo de accionamiento


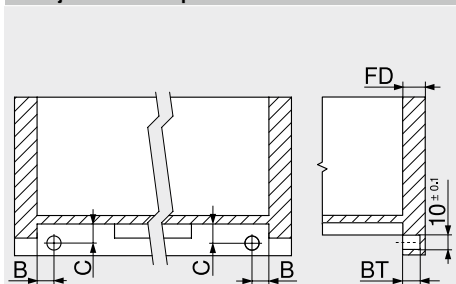
Z Medida de acoplamiento

Posición – equipo de accionamiento

Sistemas de guías	Altura de perfil SKH (mm)	Ancho interior cuerpo de mueble LW (mm)								
		224–234		235–388		389–428		≥ 429		
		Z (mm)	Extensión de la palanca	Z (mm)	Extensión de la palanca	Z (mm)	Extensión de la palanca	Z (mm)	Extensión de la palanca	
MOVENTO	≥ 79	167	–	167	●	167	●	LW / 2	●	
TANDEM	≥ 79	167	–	167	●	LW / 2	●	LW / 2	●	
LW	Ancho interior cuerpo de mueble		● Requerido							
Z	Medida de acoplamiento		– Imposible							



Extensión de la palanca

Trabajo del frente – posición del distanciador de amortiguación de Blum


TANDEM
Cajón interior
El distanciador de amortiguación garantiza un recorrido de activación necesario de 2 mm

Guías	Tipo de módulo extraíble	B (mm)	C (mm)
56XH 56XF	Extracción total	16.5 ±1	12.0 ±1
55XH 55XF	Extensión parcial	18.5 ±0.5	13.5 ±0.5

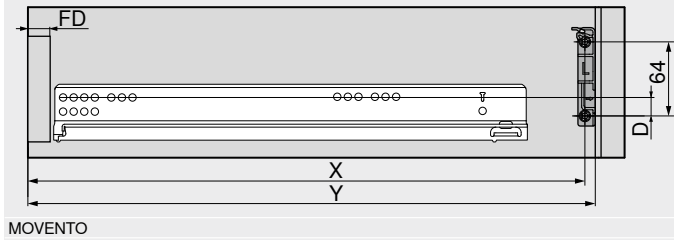
Espesor del frente FD (mm)	Profundidad de taladrado BT (mm)	Alcance de ajuste (mm)
13.0	10.0	+1.75 / -0.25
A partir de 14.5	11.5	±1.75

Cuerpo de mueble con distintas profundidades de cajones | cajón interior

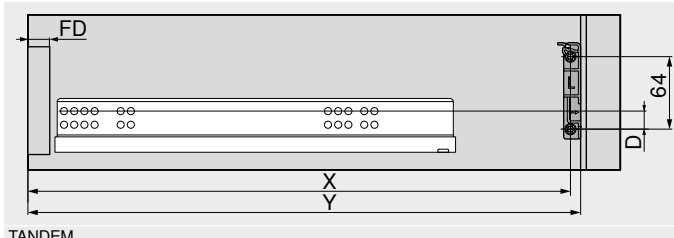
Planificación

Perfil de soporte horizontal

Cotas de taladrado



MOVENTO



TANDEM

Altura de perfil SKH (mm)	X (mm)	X (mm)
≥ 79	NL + FD + 26	NL + FD + 36

- FD Espesor del frente
- NL Largo nominal
- X Posición de taladrado
- Y Requerimiento mínimo de espacio

Sistemas de guías	Altura de perfil SKH (mm)	Ancho interior cuerpo de mueble LW (mm)	
		224–428	≥ 429
MOVENTO	≥ 79	D (mm) -5	D (mm) 19
TANDEM	≥ 79	-5	19

D Distancia de posición de fijación de guía de cuerpo hasta la posición de fijación de la fijación para perfil de soporte

Indicaciones en la página

Visión general – SERVO-DRIVE para MOVENTO TANDEM	493
Visión general – MOVENTO	417
Visión general – TANDEM	447
Accesorios	524
Visión general – ayudas de montaje	591

Directiva sobre maquinaria
Para más información técnica

701
698

Montaje, desmontaje y ajuste

Short-URL
www.blum.com/a450

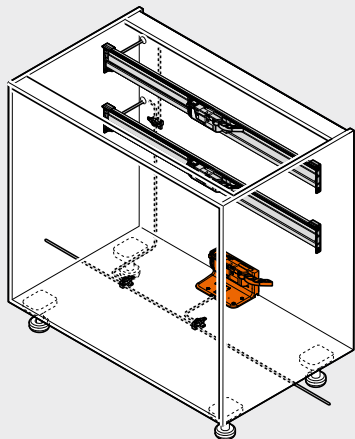


Cuerpo de mueble con distintas profundidades de cajones | cajón interior

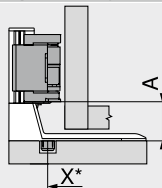
Planificación

Soporte de fijación, individual

Cuerpo



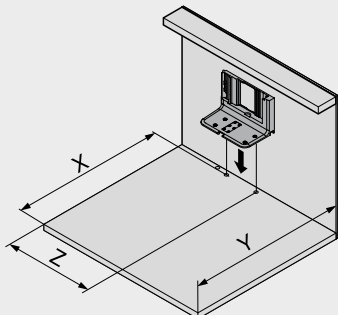
Fondo – soporte de fijación individual



- A Distancia desde el canto inferior del soporte de fijación hasta el canto inferior del equipo de accionamiento
- X Posición de taladrado
- * Medido desde el canto frontal de cuerpo de mueble

Sistemas de guías	Altura de perfil SKH (mm)	Ancho interior cuerpo de mueble LW (mm)
		≥ 429
		A (mm)
MOVENTO	≥ 79	35
TANDEM	≥ 79	35
A	Distancia desde el canto inferior del soporte de fijación hasta el canto inferior del equipo de accionamiento	

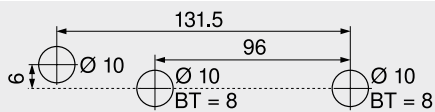
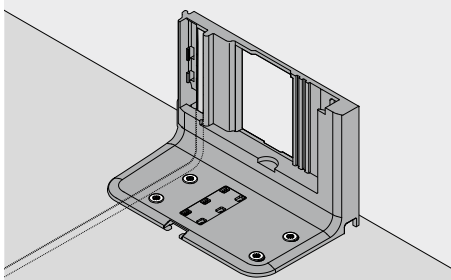
Fondo – soporte de fijación individual



Altura de perfil SKH (mm)	X (mm)	Y (mm)	Z (mm)
≥ 79	NL + 16	NL + 30	LW / 2
LW	Ancho interior cuerpo de mueble		
NL	Largo nominal		
X	Posición de taladrado		
Y	Requerimiento mínimo de espacio		
Z	Medida de acoplamiento		

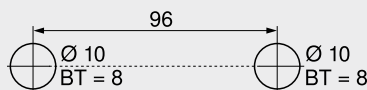
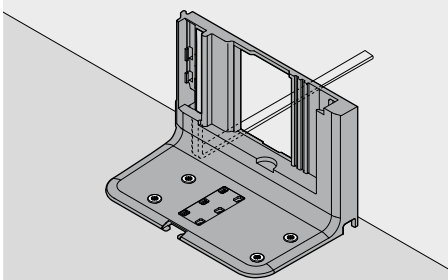
Fondo – esquema de taladrado

Cableado inferior

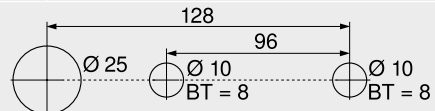


BT Profundidad de taladrado

Cableado posterior



BT Profundidad de taladrado

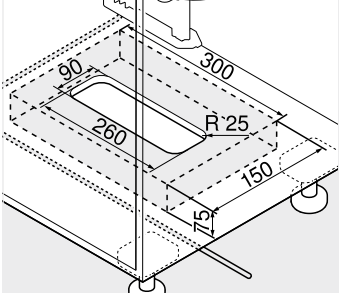


Esquema de taladrado alternativo para MINIPRESS top y MINIPRESS
BT Profundidad de taladrado

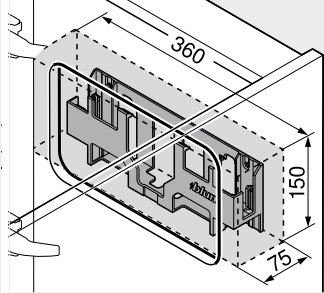
Cuerpo de mueble con distintas profundidades de cajones | cajón interior

Planificación

Espacio ocupado y distancia de seguridad – sujeción de fuente de alimentación



Montaje sobre el fondo del cuerpo



Montaje en la pared

Atención

¡Mantener una distancia de seguridad de 30 mm entre el canto inferior (montaje sobre el fondo del cuerpo) o el canto delantero (montaje en la pared) y los bordes laterales de la sujeción de fuente de alimentación con cualquier objeto cercano!

¡Facilitar la circulación del aire para que el fuente de alimentación de SERVO-DRIVE no se sobrecaliente!

Sistemas de guías

Indicaciones en la página

Visión general – SERVO-DRIVE para MOVENTO TANDEM	493
Visión general – MOVENTO	417
Visión general – TANDEM	447
Accesorios	524
Visión general – ayudas de montaje	591

Directiva sobre maquinaria
Para más información técnica

701
698

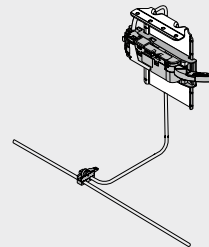
Montaje, desmontaje y ajuste

Short-URL
www.blum.com/a450



Cuerpo de mueble con cajón individual


- Sin conexión fija con el equipo de accionamiento.
- ─ Sistema eléctrico de apertura asistida en conexión con **BLUMOTION** – para un cierre suave y silencioso
- ─ Con soporte de fijación superior
- ─ Sin conexión fija con el equipo de accionamiento
- ─ Los módulos extraíbles se instalan sin modificaciones
- ─ Rápido montaje de las piezas premontadas

Cableado

Información de pedido

1a	Distanciador de amortiguación de Blum		Ref.
	Díámetro (mm)		
	5		993.0530
	8		993.0830.01

Hasta una altura del frente FH de 300 mm use 2 piezas
A partir de una altura del frente FH de 300 mm use 4 piezas

8	Soporte de fijación superior		Ref.
	Color	Material	
	R7037	Acero	Z10D6252

Incl. adaptador premontado para el equipo de accionamiento

9	Equipo de accionamiento		Ref.
	Color	Material	
	R7037	Plástico	Z10A3000.03

Incluye extensión de la palanca, premontada

11	El cable de distribución para SERVO-DRIVE + protector del extremo del cable		Ref.
	Color	Largo (m)	
	S	8	Z10K800AE

Consta de:

11a 1 x Cable de distribución de SERVO-DRIVE

11b 5 x Protector de extremos de cable

Para cortar a medida

Se puede utilizar como cable de distribución, cable para el perfil de soporte o cable de comunicación

12	Empalme + protector de extremos de cable		Ref.
	Color	Material	
	S	Plástico	Z10V100E.01

Consta de:

12a 1 x Empalme

12b 2 x Protector de extremos de cable

13	Fuente de alimentación SERVO-DRIVE 24 vatios		Ref.	
	Paquete de idiomas	Ref.	Paquete de idiomas	Ref.
	A	Z10NE030A	F	Z10NE030F
	B	Z10NE030B	G	Z10NE030G
	C	Z10NE030C	H	Z10NE030H
	D	Z10NE030D	J	Z10NE030J
	E	Z10NE030E		

Incl. instrucciones de uso y montaje

Sin cable de alimentación eléctrico

Paquete de idiomas – instrucciones de uso y montaje

A DE EN FR IT NL	F BG ET LT LV RO RU
B DA EN FI NO SV	G EN ES FR
C EL EN HR SL SR TR	H EN ZH
D EN ES FR IT PT	J JA
E CS HU PL SK	

Nomenclaturas de idiomas conforme a la normativa ISO-639



14	Cable de alimentación eléctrico		Ref.	Ref.
	Mercado	Ref.	Mercado	Ref.
	AR	Z10M200A	JP	Z10M200J
	UK	Z10M200B	AU	Z10M200K
	CH	Z10M200C	CL	Z10M200L
	DK	Z10M200D	CN	Z10M200N
	Europa	Z10M200E	BR	Z10M200S.01
	Europa	Z10M200E.OS	TW	Z10M200T
	IN	Z10M200H	US CA	Z10M200U
	IL	Z10M200I	ZA	Z10M200Z

2 m de largo, incluido el enchufe

¹ Sin conector

15a Sujeción de fuente de alimentación

15a	Sujeción de fuente de alimentación		Ref.
	Montaje sobre el fondo del cuerpo		
	Color	Material	
	R7037	Plástico	Z10NG000

Incl. tapa
Para fuente de alimentación SERVO-DRIVE 24 vatios

Alternativa a 15a

15b	Sujeción de fuente de alimentación		Ref.
	Montaje en la pared		
	Color	Material	
	WGR	Plástico	Z10NG120

Para fuente de alimentación SERVO-DRIVE 24 vatios

Cuerpo de mueble con cajón individual

Información de pedido


Accesorios

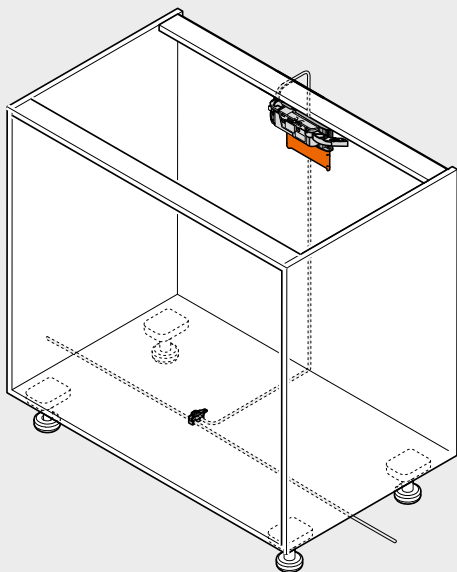
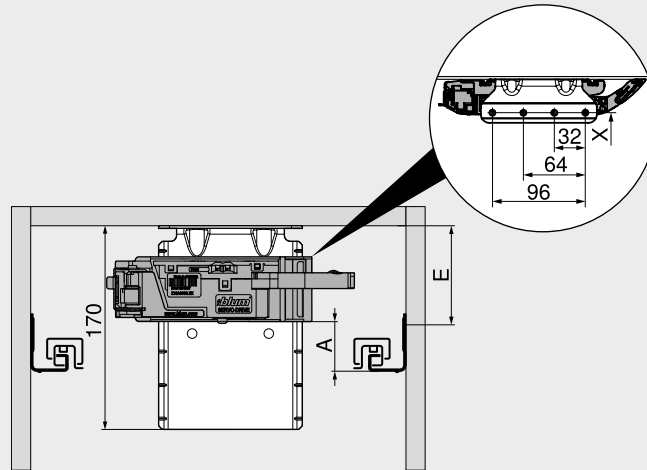
Soporte de cable			
	Color	Material	Ref.
	W	Plástico	Z10K0009

Por ejemplo, para fijar el cable de distribución de SERVO-DRIVE

Color		Color	
R7037	RAL 7037 gris polvo	WGR	Gris claro
S	Negro	ZN	Cincado
W	Blanco		

Indicaciones en la página

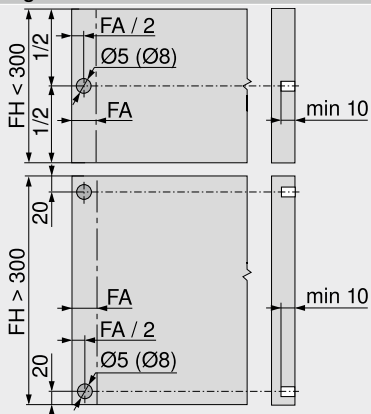
Visión general – SERVO-DRIVE para MOVENTO TANDEM	493	Directiva sobre maquinaria	701	Montaje, desmontaje y ajuste
Visión general – MOVENTO	417	Para más información técnica	698	
Visión general – TANDEM	447			Short-URL www.blum.com/a450 
Planificación	516			
Accesorios	524			
Visión general – ayudas de montaje	591			

Cuerpo de mueble con cajón individual
Planificación
Cuerpo

Posición – equipo de accionamiento


- A Distancia desde el canto inferior de la guía de cuerpo de mueble hasta el canto inferior del equipo de accionamiento
 - E Distancia desde el canto inferior del panel superior hasta la posición de atornillado de la guía
 - X Posición de taladrado
- Por razones de seguridad, el travesaño debe estar fijado a la mesa de trabajo

Posición – equipo de accionamiento

Sistemas de guías	Altura de perfil SKH (mm)	Ancho interior cuerpo de mueble LW (mm)								
		224–234			235–428			≥ 429		
		A (mm)	E mín. (mm)	E máx. (mm)	A (mm)	E mín. (mm)	E máx. (mm)	A (mm)	E mín. (mm)	E máx. (mm)
MOVENTO	≥ 79	–	–	–	60	100	190	35	75	165
TANDEM	≥ 79	55	96	187	55	96	187	35	75	167
A	Distancia desde el canto inferior de la guía de cuerpo de mueble hasta el canto inferior del equipo de accionamiento	– Imposible								
E	Distancia desde el canto inferior del panel superior hasta la posición de atornillado de la guía	–								

Trabajo del frente – posición del distanciador de amortiguación de Blum


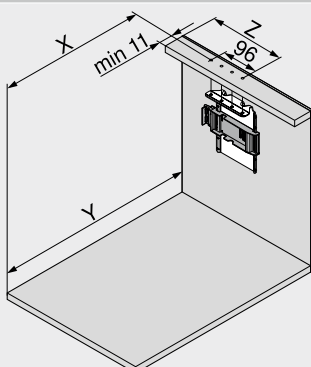
El distanciador de amortiguación garantiza un recorrido de activación necesario de 2 mm

- FA Recubrimiento del frente
- FH Altura del frente

Cuerpo de mueble con cajón individual

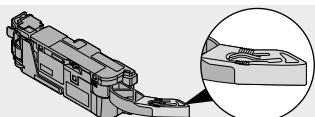
Planificación

Cotas de taladrado



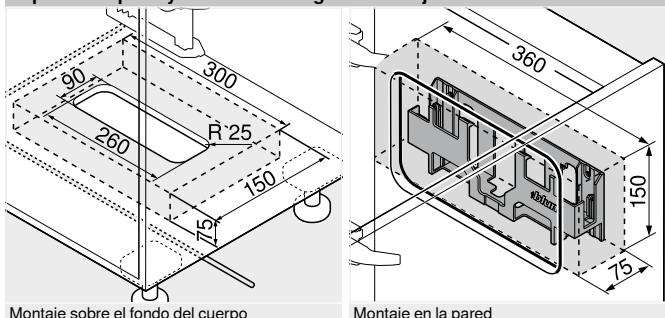
Altura de perfil SKH (mm)	X (mm)	Y (mm)
≥ 79	NL - 5	NL + 30
NL	Largo nominal	
X	Posición de taladrado	
Y	Requerimiento mínimo de espacio	

Sistemas de guías	Altura de perfil SKH (mm)	Ancho interior cuerpo de mueble LW (mm)							
		224-234		235-388		389-428		≥ 429	
		Z (mm)	Extensión de la palanca	Z (mm)	Extensión de la palanca	Z (mm)	Extensión de la palanca	Z (mm)	Extensión de la palanca
MOVENTO	≥ 79	-	-	164	●	164	●	LW / 2	●
TANDEM	≥ 79	164	-	164	●	LW / 2	●	LW / 2	●
LW	Ancho interior cuerpo de mueble								
Z	Medida de acoplamiento								
				●	Requerido				
				-	Imposible				



Extensión de la palanca

Espacio ocupado y distancia de seguridad – sujeción de fuente de alimentación



Montaje sobre el fondo del cuerpo

Montaje en la pared

Atención

¡Mantener una distancia de seguridad de 30 mm entre el canto inferior (montaje sobre el fondo del cuerpo) o el canto delantero (montaje en la pared) y los bordes laterales de la sujeción de fuente de alimentación con cualquier objeto cercano!

¡Facilitar la circulación del aire para que el fuente de alimentación de SERVO-DRIVE no se sobrecaliente!

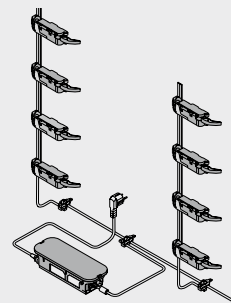
Indicaciones en la página

Visión general – SERVO-DRIVE para MOVENTO TANDEM	493	Directiva sobre maquinaria	701	Montaje, desmontaje y ajuste
Visión general – MOVENTO	417	Para más información técnica	698	
Visión general – TANDEM	447			Short-URL www.blum.com/a450
Accesorios	524			
Visión general – ayudas de montaje	591			



Cuerpo de mueble con frentes interiores


- Sin conexión fija con el equipo de accionamiento.
- Sistema eléctrico de apertura asistida en conexión con **BLUMOTION** – para un cierre suave y silencioso
- Con perfil de soporte vertical
- Sin conexión fija con el equipo de accionamiento
- Los módulos extraíbles se instalan sin modificaciones
- Montaje sin herramientas
- Cableado sencillo

Cableado

Información de pedido

1b	Distanciador de amortiguación de Blum – cajón interior			
	Sistemas de guías	Diámetro (mm)		Ref.
	TANDEM	10		993.2000

Distanciador de amortiguación ajustable de Blum para cajones interiores y frentes internos con TANDEM

1b	Ajuste en profundidad – cajón interior			
	Sistemas de guías	Color		Ref.
	MOVENTO	R7037		298.7600

Solo para aplicaciones internas
Distanciador de amortiguación de Blum integrado
Apto para acoplamiento T51.7601

2	Perfil de soporte			
	Longitud (mm)	Material	Cable	Ref.
	650	Aluminio	●	Z10T650AA
	700	Aluminio	●	Z10T700AA
	710	Aluminio	●	Z10T710AA
	750	Aluminio	●	Z10T750AA
	800	Aluminio	●	Z10T800AA
	1170	Aluminio	–	Z10T1170A

Para cortar a medida
● Con cable
– Sin cable

Corte Altura interior de cuerpo de mueble LH – 10 mm

3a	Fijación para perfil de soporte superior/inferior			
	Color	Material		Ref.
	R7037	Plástico		Z10D01E0.01

Alternativa a 3a

3b	Fijación para perfil de soporte inferior/posterior			
	Color	Material		Ref.
	R7037	Plástico		Z10D01EA.01

Incl. tapa del perfil de soporte

9	Equipo de accionamiento			
	Color	Material		Ref.
	R7037	Plástico		Z10A3000.03

Incluye extensión de la palanca, premontada

11	El cable de distribución para SERVO-DRIVE + protector del extremo del cable			
	Color	Largo (m)		Ref.
	S	8		Z10K800AE

Consta de:

11a 1 x Cable de distribución de SERVO-DRIVE

11b 5 x Protector de extremos de cable

Para cortar a medida

Se puede utilizar como cable de distribución, cable para el perfil de soporte o cable de comunicación

12	Empalme + protector de extremos de cable			
	Color	Material		Ref.
	S	Plástico		Z10V100E.01

Consta de:

12a 1 x Empalme

11b 2 x Protector de extremos de cable



13	Fuente de alimentación SERVO-DRIVE 24 vatios			
	Paquete de idiomas	Ref.	Paquete de idiomas	Ref.
	A	Z10NE030A	F	Z10NE030F
	B	Z10NE030B	G	Z10NE030G
	C	Z10NE030C	H	Z10NE030H
	D	Z10NE030D	J	Z10NE030J
	E	Z10NE030E		

Incl. instrucciones de uso y montaje

Sin cable de alimentación eléctrico

Paquete de idiomas – instrucciones de uso y montaje

A	DE EN FR IT NL	F	BG ET LT LV RO RU
B	DA EN FI NO SV	G	EN ES FR
C	EL EN HR SL SR TR	H	EN ZH
D	EN ES FR IT PT	J	JA
E	CS HU PL SK		

Nomenclaturas de idiomas conforme a la normativa ISO-639

14	Cable de alimentación eléctrico			
	Mercado	Ref.	Mercado	Ref.
	AR	Z10M200A	JP	Z10M200J
	UK	Z10M200B	AU	Z10M200K
	CH	Z10M200C	CL	Z10M200L
	DK	Z10M200D	CN	Z10M200N
	Europa	Z10M200E	BR	Z10M200S.01
	Europa	Z10M200E.OS	TW	Z10M200T
	IN	Z10M200H	US CA	Z10M200U
	IL	Z10M200I	ZA	Z10M200Z

2 m de largo, incluido el enchufe

¹ Sin conector

Cuerpo de mueble con frentes interiores

Información de pedido

15a Sujeción de fuente de alimentación			
Montaje sobre el fondo del cuerpo			
	Color	Material	Ref.
	R7037	Plástico	Z10NG000
Incl. tapa			
Para fuente de alimentación SERVO-DRIVE 24 vatios			

Alternativa a 15a			
15b Sujeción de fuente de alimentación			
Montaje en la pared			
	Color	Material	Ref.
	WGR	Plástico	Z10NG120
Para fuente de alimentación SERVO-DRIVE 24 vatios			

Accesorios			
Soporte de cable			
	Color	Material	Ref.
	W	Plástico	Z10K0009
Por ejemplo, para fijar el cable de distribución de SERVO-DRIVE			
Color		Color	
R7037	RAL 7037 gris polvo	W	Blanco
S	Negro	WGR	Gris claro

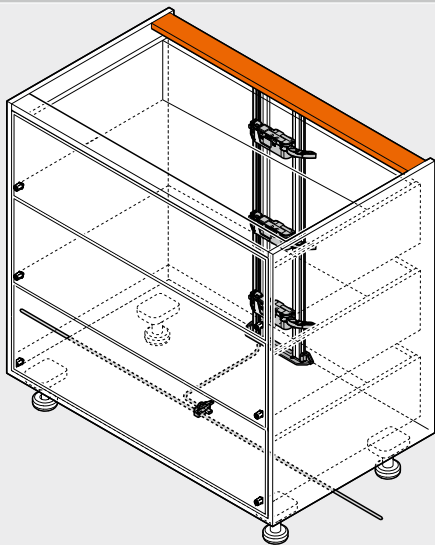
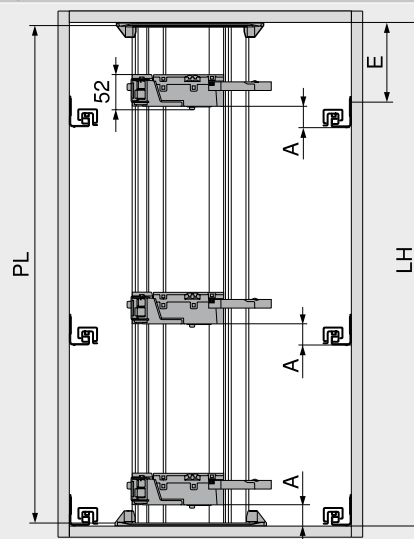
Indicaciones en la página

Visión general – SERVO-DRIVE para MOVENTO TANDEM	493	Directiva sobre maquinaria	701
Visión general – MOVENTO	417	Para más información técnica	698
Visión general – TANDEM	447		
Planificación	520		
Accesorios	524		
Visión general – ayudas de montaje	591		

Montaje, desmontaje y ajuste

Short-URL
www.blum.com/a450

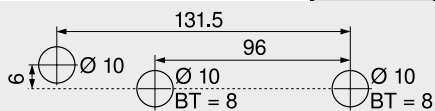
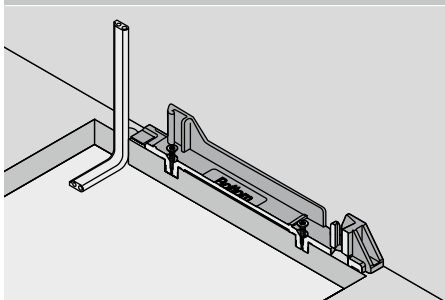


Cuerpo de mueble con frentes interiores
Planificación
Cuerpo

Posición – equipo de accionamiento


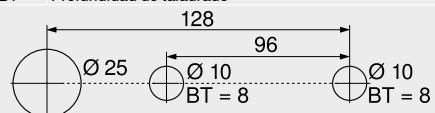
PL = LH – 10 mm
 Redondear a la baja hasta la decena inferior más próxima
 LH Altura interior de cuerpo de mueble
 PL Largo del perfil de soporte

Posición – equipo de accionamiento

Sistemas de guías	Altura de perfil SKH (mm)	Ancho interior cuerpo de mueble LW (mm)					
		224–234		235–428		≥ 429	
		A (mm)	E min. (mm)	A (mm)	E min. (mm)	A (mm)	E min. (mm)
MOVENTO	≥ 79	–	–	60	74	35	49
TANDEM	≥ 79	55	71	55	71	35	51
A	Distancia desde el canto inferior de la guía de cuerpo de mueble hasta el canto inferior del equipo de accionamiento						
E	Distancia desde el canto inferior del panel superior hasta la posición de atornillado de la guía						

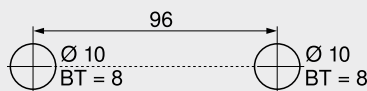
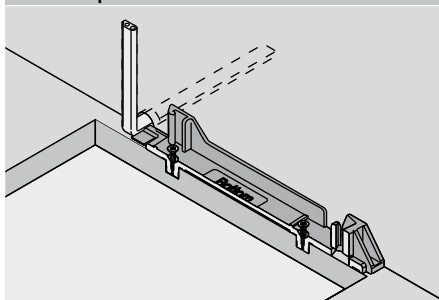
Fondo – esquema de taladrado
Cableado inferior


BT Profundidad de taladrado

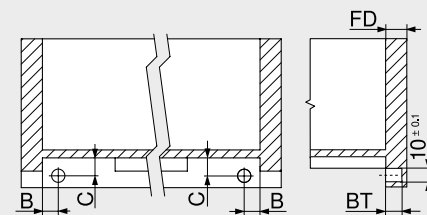


Esquema de taladrado alternativo para MINIPRESS top y MINIPRESS

BT Profundidad de taladrado

Cableado posterior


BT Profundidad de taladrado

Trabajo del frente – posición del distanciador de amortiguación de Blum

TANDEM
Cajón interior

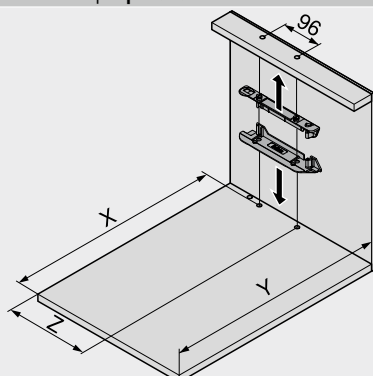
El distanciador de amortiguación garantiza un recorrido de activación necesario de 2 mm

Guías	Tipo de módulo extraíble	B (mm)	C (mm)
56XH 56XF	Extracción total	16.5 ±1	12.0 ±1
55XH 55XF	Extensión parcial	18.5 ±0.5	13.5 ±0.5
Espesor del frente FD (mm)	Profundidad de taladrado BT (mm)	Alcance de ajuste (mm)	
13.0	10.0	+1.75 / –0.25	
A partir de 14.5	11.5	±1.75	

Cuerpo de mueble con frentes interiores

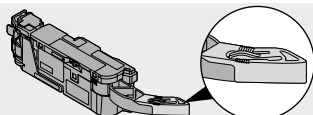
Planificación

Cotas de taladrado – fondo | soporte transversal



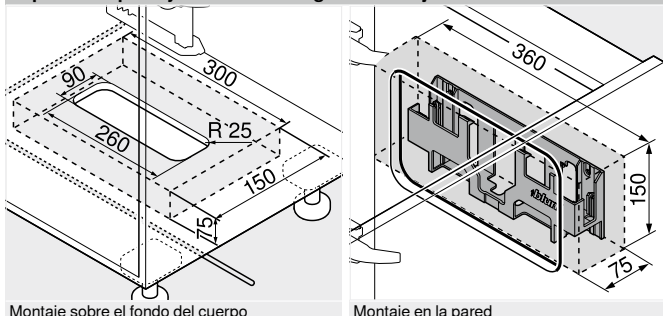
Altura de perfil SKH (mm)	X (mm)	Y (mm)
≥ 79	NL + FD + 18	NL + FD + 34
FD	Espesor del frente	
NL	Largo nominal	
X	Posición de taladrado	
Y	Requerimiento mínimo de espacio	

Sistemas de guías	Altura de perfil SKH (mm)	Ancho interior cuerpo de mueble LW (mm)							
		224–234		235–388		389–428		≥ 429	
		Z (mm)	Extensión de la palanca	Z (mm)	Extensión de la palanca	Z (mm)	Extensión de la palanca	Z (mm)	Extensión de la palanca
MOVENTO	≥ 79	–	–	164	●	164	●	LW / 2	●
TANDEM	≥ 79	164	–	164	●	LW / 2	●	LW / 2	●
LW	Ancho interior cuerpo de mueble								
Z	Medida de acoplamiento								
				●	Requerido				
				–	Imposible				



Extensión de la palanca

Espacio ocupado y distancia de seguridad – sujeción de fuente de alimentación



Montaje sobre el fondo del cuerpo

Montaje en la pared

Atención

¡Mantener una distancia de seguridad de 30 mm entre el canto inferior (montaje sobre el fondo del cuerpo) o el canto delantero (montaje en la pared) y los bordes laterales de la sujeción de fuente de alimentación con cualquier objeto cercano!

¡Facilitar la circulación del aire para que el fuente de alimentación de SERVO-DRIVE no se sobrecaliente!

Indicaciones en la página

Visión general – SERVO-DRIVE para MOVENTO TANDEM	493	Directiva sobre maquinaria	701	Montaje, desmontaje y ajuste
Visión general – MOVENTO	417	Para más información técnica	698	
Visión general – TANDEM	447			Short-URL www.blum.com/a450
Accesorios	524			
Visión general – ayudas de montaje	591			



SERVO-DRIVE uno para soluciones de cubos de basura estándar


- Sin conexión fija con el equipo de accionamiento.
- Sistema eléctrico de apertura asistida en conexión con **BLUMOTION** – para un cierre suave y silencioso
 - Apropiado para aplicaciones individuales
 - Para soluciones de cubos de basura estándar
 - Posible instalar en cualquier momento
 - Sin conexión fija con el equipo de accionamiento
 - Los módulos extraíbles se instalan sin modificaciones
 - Montaje simple y rápido de las piezas premontadas

Webcode
DQE7FY
Juego SERVO-DRIVE uno

Información de pedido

18	Juego SERVO-DRIVE uno					
	Adaptador	Paquete de idiomas	Ref.	Adaptador	Paquete de idiomas	Ref.
	E	A	Z10NA30EA	B	A	Z10NA30BA
	E	B	Z10NA30EB	K	D	Z10NA30KD
	E	C	Z10NA30EC	U	G	Z10NA30UG
	E	D	Z10NA30ED	U	J	Z10NA30UJ
	E	E	Z10NA30EE	H	D	Z10NA30HD
	E	F	Z10NA30EF			

Adaptador						1
E	B	K	U	H		

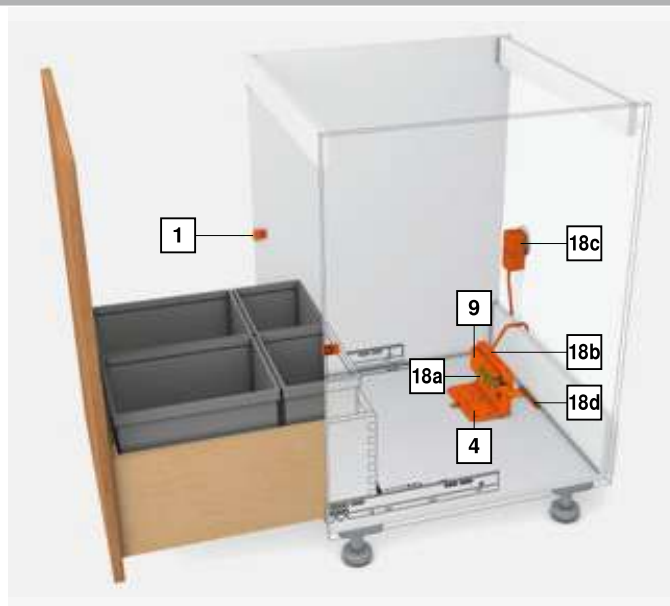
Paquete de idiomas – Instrucciones de uso y montaje

A DE EN FR IT NL	E CS HU PL SK
B DA EN FI NO SV	F BG ET LT LV RO RU
C EL EN HR SL SR TR	G EN ES FR
D EN ES FR IT PT	J JA

Otras combinaciones a petición
 Juego premontado
 1 Para obtener una lista detallada de mercados consulte la información del apartado

Consta de:

1	2 x Distanciador de amortiguación de Blum
4	1 x Soporte de fijación, individual
9	1 x Equipo de accionamiento
18a	1 x Protección de transporte
18b	1 x Protección contra goteo
18c	1 x Fuente de alimentación enchufable SERVO-DRIVE 12 vatios
18d	1 x Ayuda de montaje
-	7 x Tornillos para soporte de fijación y distanciador de amortiguación de Blum
-	1 x Instrucciones de montaje
-	1 x Manual de usuario

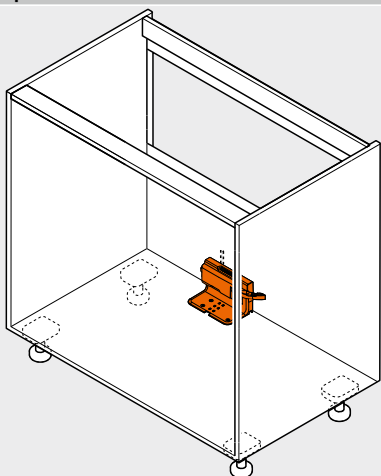


SERVO-DRIVE uno para soluciones de cubos de basura estándar

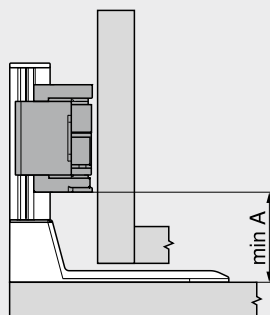
Webcode
DQE7FY

Planificación

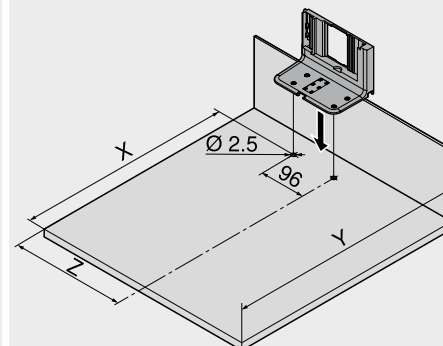
Cuerpo



Posición – equipo de accionamiento



Cotas de taladrado – fondo



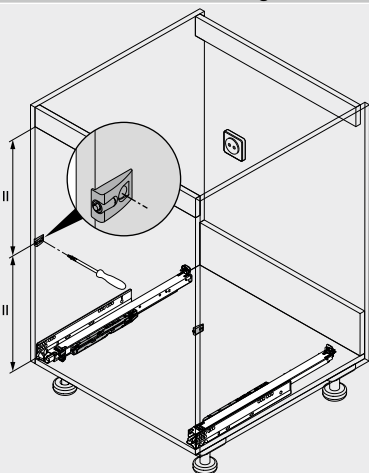
Sistemas de guías	Ancho interior cuerpo de mueble LW (mm)	
	≥ 429	
	A (mm)	
MOVENTO	35	
TANDEM	35	

A Distancia desde el canto inferior del soporte de fijación hasta el canto inferior del equipo de accionamiento

Sistemas de guías	Ancho interior cuerpo de mueble LW (mm)		
	≥ 429		
	X (mm)	Y (mm)	Z (mm)
MOVENTO	NL + 16	NL + 30	LW / 2
TANDEM	NL + 16	NL + 30	LW / 2

NL Largo nominal
X Posición de taladrado
Y Requerimiento mínimo de espacio
Z Medida de acoplamiento

Posición – distanciador de amortiguación de Blum



El distanciador de amortiguación garantiza un recorrido de activación necesario de 2 mm

Indicaciones en la página

Visión general – SERVO-DRIVE para MOVENTO TANDEM	493
Visión general – MOVENTO	417
Visión general – TANDEM	447
SERVO-DRIVE uno – lista de mercados	718
Visión general – ayudas de montaje	591

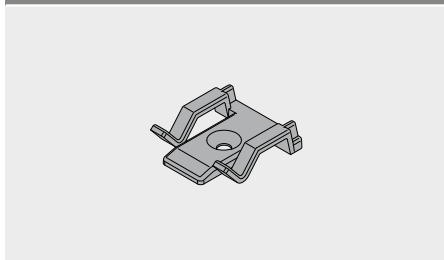
Directiva sobre maquinaria
Para más información técnica

701
698

Montaje, desmontaje y ajuste

Short-URL
www.blum.com/a450

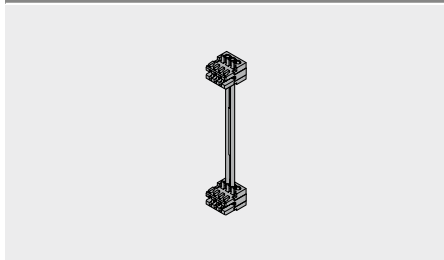


Soporte de cable


- Color: blanco
- Material: plástico

Información de pedido

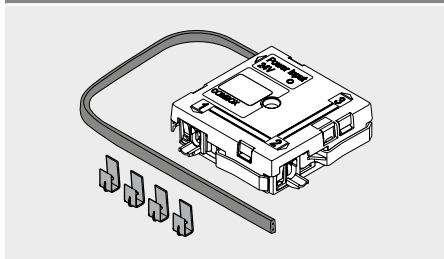
Descripción	Ref.
Soporte de cable	Z10K0009

Cable de sincronización


- Conecta dos equipos de accionamiento que deben activarse simultáneamente

Información de pedido

Longitud (mm)	Ref.
80	Z10K008S
500	Z10K050S
1200	Z10K120S
1600	Z10K160S

Juego COMBOX


- Juego COMBOX
- Para prevención de colisiones frontales en caso de emplear SERVO-DRIVE en esquinas
- Incluye todos los componentes de montaje y cableado

Información de pedido

Descripción	Ref.
Juego COMBOX	Z10ZC00A





5

Con los prácticos sistemas de divisiones internas de Blum podrá establecer el orden en todos los cajones y módulos extraíbles.

Desde artículos como cacerolas y cubiertos hasta artículos y accesorios para el cuarto de baño, todo tiene un lugar fijo y se puede guardar de manera segura y fácil de ver.

Esto permite un aprovechamiento óptimo e individual del espacio de almacenamiento.

AMBIA-LINE para LEGRABOX | MERIVOBX



Los elegantes marcos son de uso versátil e introducen un perfecto orden en cualquier área del hogar.

AMBIA-LINE-accesorio de cocina



Los prácticos accesorios unifican un hermoso diseño con un funcionamiento práctico.

ORGA-LINE para TANDEMBOX



ORGA-LINE establece un orden fascinante en cada cajón y cacerolero.

ORGA-LINE-accesorio de cocina



Con el especiero, el cortador de papel y demás, usted cuenta con todos los elementos necesarios al alcance de la mano. Después de cocinar, los accesorios se guardan muy fácilmente.

AMBIA-LINE para LEGRABOX | MERIVOBX


Foto simbólica

AMBIA-LINE para LEGRABOX MERIVOBX	528
Visión general	529

AMBIA-LINE-accesorio de cocina


Foto simbólica

AMBIA-LINE-accesorio de cocina	538
Información de pedido	539

ORGA-LINE para TANDEMBOX


Foto simbólica

ORGA-LINE para TANDEMBOX	540
Visión general	541

ORGA-LINE-accesorio de cocina


Foto simbólica

ORGA-LINE-accesorio de cocina	554
Información de pedido	555

Organización con máxima elegancia



El elegante sistema de divisiones internas traslada las formas minimalistas al interior del mueble y garantiza el más perfecto orden en todas las áreas del hogar. Los marcos pueden posicionarse a gusto del cliente, son fáciles de manipular y están disponibles en materiales de alta calidad tales como acero y madera. Esta gama compacta se completa con refinados accesorios de cocina tales como especieros o soportes para platos.

Cajón



Diseño en acero



Diseño en madera



Los marcos de cajón AMBIA-LINE pueden complementarse con cortador de papel y con portacuchillos.

Cacerolero



Diseño en acero



Diseño en madera



El soporte para platos y el especiero de Blum son ideales para AMBIA-LINE con diseño en acero o en madera.



Cajón

	Diseño en acero – marco	530
	Diseño en madera – marco	531
	Recomendación para cajón cajón interior	532

Foto simbólica

Cacerolero

	Diseño en acero – marco	533
	Diseño en acero – botellas	534
	Diseño en acero – guardacuerpo transversal	535
	Diseño en madera – marco	536
	Recomendación para módulo extraíble frontal módulo extraíble interior	537

Foto simbólica

Montaje, desmontaje y ajuste

	Montaje, desmontaje y ajuste	
	Short-URL www.blum.com/a510	

Foto simbólica

Pictogramas

	Artículo disponible bajo petición		
--	-----------------------------------	--	--

Diseño en acero – marco


- Prácticos para su aplicación en la cocina y en otras zonas del hogar
- Diseño elegante y atractivo
- Adecuado para cajones y cajones interiores LEGRABOX de altura M y K
- Adecuado para cajones y cajones interiores MERIVOBX de altura M y K
- Se posiciona a voluntad y se fija firmemente
- Bandeja-cubertero con superficie Softtouch
- El cortador de papel y el soporte para cuchillos se pueden instalar opcionalmente
- Altura del marco 50 mm
- Material: acero, recubrimiento en polvo


Información de pedido

A Bandeja-cubertero				
	Largo nominal NL (mm)	Ancho (mm)	Color	Ref.
	450	300	SW-M OG-M IG-M OG-M CS-M	ZC7S450BS3
	500	300	SW-M OG-M IG-M OG-M CS-M	ZC7S500BS3
	550	300	SW-M OG-M IG-M OG-M CS-M	ZC7S550BS3
	600	300	SW-M OG-M IG-M OG-M CS-M	ZC7S600BS3
	650	300	SW-M OG-M OG-M CS-M	ZC7S650BS3

D Marco de cacerolero – 200 mm				
	Largo nominal NL (mm)	Ancho (mm)	Color	Ref.
	450	200	SW-M IG-M OG-M CS-M	ZC7S450RS2
	500	200	SW-M IG-M OG-M CS-M	ZC7S500RS2
	550	200	SW-M IG-M OG-M CS-M	ZC7S550RS2
	600	200	SW-M IG-M OG-M CS-M	ZC7S600RS2
	650	200	SW-M OG-M CS-M	ZC7S650RS2

B1 Marco de cacerolero – 242 mm				
	Largo nominal NL (mm)	Ancho (mm)	Color	Ref.
	270–400	242	SW-M IG-M OG-M CS-M	ZC7S300RSU

Incl. imán para acoplamiento al perfil o a la trasera de acero

B2 Perfil adaptador – acoplamiento a la trasera de madera				
	Altura	Ancho (mm)	Color	Ref.
	M	242	SW-M IG-M OG-M CS-M	ZC7A0U0M
	K	242	SW-M IG-M OG-M CS-M	ZC7A0U0K

Recomendación
A partir de un largo nominal NL de 350 mm

C Marco de cacerolero – 100 mm				
	Largo nominal NL (mm)	Ancho (mm)	Color	Ref.
	450	100	SW-M IG-M OG-M CS-M	ZC7S450RS1
	500	100	SW-M IG-M OG-M CS-M	ZC7S500RS1
	550	100	SW-M IG-M OG-M CS-M	ZC7S550RS1
	600	100	SW-M IG-M OG-M CS-M	ZC7S600RS1
	650	100	SW-M OG-M CS-M	ZC7S650RS1

Z1 Separador transversal				
	Ancho (mm)	Altura (mm)	Color	Ref.
	100	50	SW-M IG-M OG-M CS-M	ZC7Q010SS
	200	50	SW-M IG-M OG-M CS-M	ZC7Q020SS
	242	50	SW-M IG-M OG-M CS-M	ZC7Q0U0SS

Recomendaciones – combinación de colores de los componentes

N.º	Descripción	Color				
		SW-M	IG-M	OG-M	CS-M	INGL
A	Bandeja-cubertero	SW-M/OG-M	IG-M	OG-M	CS-M	CS-M
B1	Marco de cacerolero – 242 mm	SW-M	IG-M	OG-M	CS-M	CS-M
B2	Perfil adaptador – acoplamiento a la trasera de madera	SW-M	IG-M	OG-M	CS-M	CS-M
C	Marco de cacerolero – 100 mm	SW-M	IG-M	OG-M	CS-M	CS-M
D	Marco de cacerolero – 200 mm	SW-M	IG-M	OG-M	CS-M	CS-M
Z1	Separador transversal	SW-M	IG-M	OG-M	CS-M	CS-M

Color		Color	
SW-M	Blanco seda mate	CS-M	Negro carbón mate
IG-M	Gris indium mate	INGL	Acero inoxidable antihuellas
OG-M	Gris orión mate		

Indicaciones en la página

Visión general – AMBIA-LINE para LEGRABOX MERIVOBX	529
Diseño en madera – marco	531
Recomendación para cajón cajón interior	532

AMBIA-LINE-accesorio de cocina
Para más información técnica

538 **Montaje, desmontaje y ajuste**
698

Short-URL
www.blum.com/a510



Diseño en madera – marco



- Prácticos para su aplicación en la cocina y en otras zonas del hogar
- Diseño elegante y atractivo
- Adecuado para cajones y cajones interiores LEGRABOX de altura M y K
- Adecuado para cajones y cajones interiores MERIVOBX de altura M y K
- Se posiciona a voluntad y se fija firmemente
- El cortador de papel y el soporte para cuchillos se pueden instalar opcionalmente
- Altura del marco 50 mm
- Material: decoración en madera/acero



Información de pedido

A Bandeja-cubertero				
	Largo nominal NL (mm)	Ancho (mm)	Color	Ref.
	450	300	E01S E02G N01C	ZC7S450BH3
	500	300	E01S E02G N01C	ZC7S500BH3
	550	300	E01S E02G N01C	ZC7S550BH3
	600	300	E01S E02G N01C	ZC7S600BH3
	650	300	E01S E02G N01C	ZC7S650BH3

D Marco de cacerolero – 200 mm				
	Largo nominal NL (mm)	Ancho (mm)	Color	Ref.
	450	200	E01S E02G N01C	ZC7S450RH2
	500	200	E01S E02G N01C	ZC7S500RH2
	550	200	E01S E02G N01C	ZC7S550RH2
	600	200	E01S E02G N01C	ZC7S600RH2
	650	200	E01S E02G N01C	ZC7S650RH2

B Marco de cacerolero – 242 mm				
	Largo nominal NL (mm)	Ancho (mm)	Color	Ref.
	270–400	242	E01S E02G N01C	ZC7S300RHU

C Marco de cacerolero – 100 mm				
	Largo nominal NL (mm)	Ancho (mm)	Color	Ref.
	450	100	E01S E02G N01C	ZC7S450RH1
	500	100	E01S E02G N01C	ZC7S500RH1
	550	100	E01S E02G N01C	ZC7S550RH1
	600	100	E01S E02G N01C	ZC7S600RH1
	650	100	E01S E02G N01C	ZC7S650RH1

Accesorios				
Z1 Separador transversal con estribo elástico				
	Ancho (mm)	Altura (mm)	Color	Ref.
	100	50	EC01 EC02 NU01	ZC7Q010SH
	200	50	EC01 EC02 NU01	ZC7Q020SH
	242	50	EC01 EC02 NU01	ZC7Q000SH

Recomendaciones – combinación de colores de los componentes

N.º	Descripción	Color			
		SW-M	OG-M	CS-M	INGL
A	Bandeja-cubertero	E01S	E02G	N01C	N01C
B	Marco de cacerolero – 242 mm	E01S	E02G	N01C	N01C
C	Marco de cacerolero – 100 mm	E01S	E02G	N01C	N01C
D	Marco de cacerolero – 200 mm	E01S	E02G	N01C	N01C
Z1	Separador transversal	EC01	EC02	NU01	NU01

Color		Color	
SW-M	Blanco seda mate	E02G	Roble Nebraska/OG-M
OG-M	Gris orión mate	EC02	Roble Nebraska
CS-M	Negro carbón mate	N01C	Nogal Tennessee/CS-M
INGL	Acero inoxidable antihuellas	NU01	Nogal Tennessee
E01S	Roble Bardolino/SW-M		
EC01	Roble Bardolino		

Indicaciones en la página

Visión general – AMBIA-LINE para LEGRABOX MERIVOBX	529
Diseño en acero – marco	530
Recomendación para cajón cajón interior	532

AMBIA-LINE-accesorio de cocina
Para más información técnica

538 Montaje, desmontaje y ajuste
698

Short-URL
www.blum.com/a510



Recomendación para cajón | cajón interior

Bandeja-cubertero y marco de cajón

Ancho cuerpo de mueble KB (mm)	Largo nominal NL (mm)				
	450	500	550	600	650
400					
450	1 x Bandeja-cubertero				
500	1 x Bandeja-cubertero				
550	1 x Bandeja-cubertero				
600	1 x Marco de cacerolero – 100 mm				
800	2 x Bandeja-cubertero				
900	2 x Bandeja-cubertero				
	1 x Marco de cacerolero – 100 mm				
1000	2 x Bandeja-cubertero				
	2 x Marco de cacerolero – 100 mm				
1100	2 x Bandeja-cubertero				
1200	1 x Marco de cacerolero – 100 mm				
	1 x Marco de cacerolero – 200 mm				

Marco de cajón – largo nominal NL 270–400 mm

Ancho cuerpo de mueble KB (mm)	Largo nominal NL (mm)			
	270	300	350	400
275				
300	–			
350				
400				
450	1 x Marco de cacerolero – 242 mm	1 x Marco de cacerolero – 242 mm		
500		1 x Marco de cacerolero – 242 mm		
550				
600				
800	2 x Marco de cacerolero – 242 mm		2 x Marco de cacerolero – 242 mm	
900	3 x Marco de cacerolero – 242 mm			
1000	3 x Marco de cacerolero – 242 mm			
1200	4 x Marco de cacerolero – 242 mm			

Marco de cajón – largo nominal NL 450–650 mm

Ancho cuerpo de mueble KB (mm)	Largo nominal NL (mm)				
	450	500	550	600	650
275	1 x Marco de cacerolero – 100 mm				
300	1 x Marco de cacerolero – 100 mm				
350	1 x Marco de cacerolero – 200 mm				
400	1 x Marco de cacerolero – 200 mm				
450	1 x Marco de cacerolero – 100 mm				
500	1 x Marco de cacerolero – 200 mm				
550	1 x Marco de cacerolero – 200 mm				
600	2 x Marco de cacerolero – 100 mm				
800	1 x Marco de cacerolero – 200 mm				
	2 x Marco de cacerolero – 100 mm				
900	2 x Marco de cacerolero – 200 mm				
1000	2 x Marco de cacerolero – 200 mm				
1100	2 x Marco de cacerolero – 100 mm				
1200	3 x Marco de cacerolero – 200 mm				

Indicaciones en la página

Visión general – AMBIA-LINE para LEGRABOX MERIVOBX	529
Diseño en acero – marco	530
Diseño en madera – marco	531
AMBIA-LINE-accesorio de cocina	538
Para más información técnica	698

Montaje, desmontaje y ajuste

Short-URL
www.blum.com/a510



Diseño en acero – marco



- Prácticos para su aplicación en la cocina y en otras zonas del hogar
- Diseño elegante y atractivo
- Adecuado para cacerolero y cacerolero interior LEGRABOX de altura C y F
- Adecuado para cacerolero y cacerolero interior MERIVOBX de altura E
- Se posiciona a voluntad y se fija firmemente
- El soporte para platos y el especiero se pueden utilizar opcionalmente
- Altura del marco 110 mm
- Material: acero, recubrimiento en polvo



Información de pedido

B1 Marco de cacerolero				
	Largo nominal NL (mm)	Ancho (mm)	Color	Ref.
	270–650	242	SW-M IG-M OG-M CS-M	ZC7F300RSU
	400–650	218	SW-M IG-M OG-M CS-M	ZC7F400RSP

Incl. imán para acoplamiento al perfil o a la trasera de acero

B2 Perfil adaptador – acoplamiento a la trasera de madera				
	Altura	Ancho (mm)	Color	Ref.
	C E	242	SW-M IG-M OG-M CS-M	ZC7A0U0C
	F	242	SW-M OG-M CS-M	ZC7A0U0F
	C E	218	SW-M IG-M OG-M CS-M	ZC7A0P0C
	F	218	SW-M OG-M CS-M	ZC7A0P0F

La altura F solo está disponible para LEGRABOX

Recomendación

A partir de un largo nominal NL de 350 mm

Accesorios

Z1 Separador transversal				
	Ancho (mm)	Altura (mm)	Color	Ref.
	242	110	SW-M IG-M OG-M CS-M	ZC7Q0U0FS
	218	110	SW-M IG-M OG-M CS-M	ZC7Q0P0FS

Recomendaciones – combinación de colores de los componentes

N.º	Descripción	Color				
		SW-M	IG-M	OG-M	CS-M	INGL
B1	Marco de cacerolero	SW-M	IG-M	OG-M	CS-M	CS-M
B2	Perfil adaptador – acoplamiento a la trasera de madera	SW-M	IG-M	OG-M	CS-M	CS-M
Z1	Separador transversal	SW-M	IG-M	OG-M	CS-M	CS-M

Color		Color	
SW-M	Blanco seda mate	CS-M	Negro carbón mate
IG-M	Gris indium mate	INGL	Acero inoxidable antihuellas
OG-M	Gris orión mate		

Indicaciones en la página

Visión general – AMBIA-LINE para LEGRABOX MERIVOBX	529
Diseño en acero – botellas	534
Diseño en acero – guardacuerpo transversal	535
Diseño en madera – marco	536

Recomendación para módulo extraíble frontal módulo extraíble interior	537
AMBIA-LINE-accesorio de cocina	538
Para más información técnica	698

Montaje, desmontaje y ajuste

Short-URL
www.blum.com/a510



Diseño en acero – botellas


- Prácticos para su utilización en la cocina
- Diseño elegante y atractivo
- Adecuado para cacerolero LEGRABOX de altura C y F
- Adecuado para cacerolero MERIVOBX de altura E
- Se posiciona a voluntad y se fija firmemente
- Altura de montaje 140 mm (marco de cajón con botellero)
- Material: acero, recubrimiento en polvo

Información de pedido

C Marco de cacerolero – 100 mm				
	Largo nominal NL (mm)	Ancho (mm)	Color	Ref.
	450	100	SW-M IG-M OG-M CS-M	ZC7S450RS1
	500	100	SW-M IG-M OG-M CS-M	ZC7S500RS1
	550	100	SW-M IG-M OG-M CS-M	ZC7S550RS1
	600	100	SW-M IG-M OG-M CS-M	ZC7S600RS1
	650	100	SW-M OG-M CS-M	ZC7S650RS1

D Marco de cacerolero – 200 mm				
	Largo nominal NL (mm)	Ancho (mm)	Color	Ref.
	450	200	SW-M IG-M OG-M CS-M	ZC7S450RS2
	500	200	SW-M IG-M OG-M CS-M	ZC7S500RS2
	550	200	SW-M IG-M OG-M CS-M	ZC7S550RS2
	600	200	SW-M IG-M OG-M CS-M	ZC7S600RS2
	650	200	SW-M OG-M CS-M	ZC7S650RS2

E Conjunto botellero				
	Largo nominal NL (mm)	Ancho (mm)	Color	Ref.
	450–650	100	SW-M IG-M OG-M CS-M	ZC7B0100S
	450–650	200	SW-M IG-M OG-M CS-M	ZC7B0200S

Consta de:

- 2 x Adaptador
- 3 x Separador transversal

¡No aptos para cajones interiores!

Pida el marco de cacerolero por separado

¹ El largo nominal NL 650 mm no está disponible en IG-M

Recomendaciones – combinación de colores de los componentes

N.º	Descripción	Color				
		SW-M	IG-M	OG-M	CS-M	INGL
C	Marco de cacerolero – 100 mm	SW-M	IG-M	OG-M	CS-M	CS-M
D	Marco de cacerolero – 200 mm	SW-M	IG-M	OG-M	CS-M	CS-M
E	Conjunto botellero	SW-M	IG-M	OG-M	CS-M	CS-M

Color		Color	
SW-M	Blanco seda mate	CS-M	Negro carbón mate
IG-M	Gris indium mate	INGL	Acero inoxidable antihuellas
OG-M	Gris orión mate		

Indicaciones en la página

Visión general – AMBIA-LINE para LEGRABOX | MERIVOBX

529

Recomendación para módulo extraíble frontal | módulo extraíble interior

537

Montaje, desmontaje y ajuste

Diseño en acero – marco

533

AMBIA-LINE-accesorio de cocina

538

Diseño en acero – guardacuerpo transversal

535

Para más información técnica

698

Diseño en madera – marco

536

Short-URL

www.blum.com/a510



Diseño en acero – guardacuerpo transversal



- Prácticos para su utilización en la cocina
- Con guardacuerpo transversal para tronzar
- Adecuado para cacerolero y cacerolero interior LEGRABOX de altura C y F
- Adecuado para cacerolero y cacerolero interior MERIVOBX de altura E
- Se posiciona a voluntad y se fija firmemente

Información de pedido

LEGRABOX

A1	Guardacuerpo transversal para tronzar				Ref.
	Longitud (mm)	Color	Material		
	1080	SW-M OG-M CS-M	Aluminio		ZR7.1080U
Corte	Ancho interior cuerpo de mueble LW – 90 mm				

A3	Alojamiento de guardacuerpo transversal			Ref.
	Perfil	Color		
	LEGRABOX pure	SW-M OG-M CS-M		ZC7U10E0
	LEGRABOX free	SW-M OG-M CS-M		ZC7U11E0
Pedir 2 por cada guardacuerpo transversal				

B	Separador longitudinal			Ref.
	Longitud (mm)	Color		
	84	SW-M OG-M CS-M		ZC7U10F0

MERIVOBX

A1	Guardacuerpo transversal para tronzar				Ref.
	Longitud (mm)	Color	Material		
	1059	SW-M IG-M OG-M	Aluminio		ZR4.1059U
Corte	Ancho interior cuerpo de mueble LW – 111 mm				

A3	Alojamiento de guardacuerpo transversal			Ref.
	Pared lateral	Color		
	Guardacuerpo BOXCAP	SW-M IG-M OG-M		ZC4U10E0
	BOXCOVER	SW-M IG-M OG-M		ZC4U11E0
Pedir 2 por cada guardacuerpo transversal				

B	Separador longitudinal			Ref.
	Longitud (mm)	Color		
	84	SW-M IG-M OG-M		ZC4U10F0

Recomendaciones – combinación de colores de los componentes

N.º	Descripción	Color				
		SW-M	IG-M	OG-M	CS-M	INGL
A1	Guardacuerpo transversal para tronzar	SW-M	IG-M	OG-M	CS-M	CS-M
A3	Alojamiento de guardacuerpo transversal	SW-M	IG-M	OG-M	CS-M	CS-M
B	Separador longitudinal	SW-M	IG-M	OG-M	CS-M	CS-M

Color		Color	
SW-M	Blanco seda mate	CS-M	Negro carbón mate
IG-M	Gris indium mate	INGL	Acero inoxidable antihuellas
OG-M	Gris orión mate		

Indicaciones en la página

Visión general – AMBIA-LINE para LEGRABOX MERIVOBX	529	Diseño en acero – botellas	534	Montaje, desmontaje y ajuste
AMBIA-LINE-accesorio de cocina	538	Diseño en madera – marco	536	
Recomendación para módulo extraíble frontal módulo extraíble interior	537	Para más información técnica	698	
Diseño en acero – marco	533			Short-URL
				www.blum.com/a510



Diseño en madera – marco



- Prácticos para su aplicación en la cocina y en otras zonas del hogar
- Diseño elegante y atractivo
- Adecuado para cacerolero y cacerolero interior LEGRABOX de altura C y F
- Adecuado para cacerolero y cacerolero interior MERIVOBX de altura E
- Se posiciona a voluntad y se fija firmemente
- El soporte para platos y el especiero se pueden utilizar opcionalmente
- Altura del marco 110 mm
- Material: decoración en madera/acero



Información de pedido

B Marco de cacerolero				
	Largo nominal NL (mm)	Ancho (mm)	Color	Ref.
	270–650	242	E01S E02G N01C	ZC7F300RHU
	400–650	218	E01S E02G N01C	ZC7F400RHP

Accesorios

Z1 Separador transversal con estribo elástico				
	Ancho (mm)	Altura (mm)	Color	Ref.
	242	100	EC01 EC02 NU01	ZC7Q0U0FH
	218	100	EC01 EC02 NU01	ZC7Q0P0FH

Recomendaciones – combinación de colores de los componentes

N.º	Descripción	Color			
		SW-M	OG-M	CS-M	INGL
B	Marco de cacerolero	E01S	E02G	N01C	N01C
Z1	Separador transversal	EC01	EC02	NU01	NU01

Color		Color	
SW-M	Blanco seda mate	E02G	Roble Nebraska/OG-M
OG-M	Gris ori3n mate	EC02	Roble Nebraska
CS-M	Negro carb3n mate	N01C	Nogal Tennessee/CS-M
INGL	Acero inoxidable antihuellas	NU01	Nogal Tennessee
E01S	Roble Bardolino/SW-M		
EC01	Roble Bardolino		

Indicaciones en la p3gina

Visi3n general – AMBIA-LINE para LEGRABOX MERIVOBX	529
Diseño en acero – marco	533
Diseño en acero – botellas	534
Diseño en acero – guardacuerpo transversal	535

Recomendaci3n para m3dulo extraible frontal m3dulo extraible interior	537
AMBIA-LINE-accesorio de cocina	538
Para m3s informaci3n t3cnica	698

Montaje, desmontaje y ajuste

Short-URL
www.blum.com/a510



Recomendación para módulo extraíble frontal | módulo extraíble interior



Marco de cacerolero – largo nominal NL 270–400 mm				
Ancho cuerpo de mueble KB (mm)	Largo nominal NL (mm)			
	270	300	350	400
275	–			
300	–			
350	–			
400	–			
450	–			
500	1 x Marco de cacerolero – 242 mm			
550	–			
600	–			
800	–			
900	2 x Marco de cacerolero – 242 mm			
1000	–			
1200	3 x Marco de cacerolero – 242 mm			

Marco de cacerolero – largo nominal NL 450–650 mm					
Ancho cuerpo de mueble KB (mm)	Largo nominal NL (mm)				
	450	500	550	600	650
275	–				
300	–				
350	–				
400	–				
450	1 x Marco de cacerolero – 218 mm				
500	–				
550	–				
600	–				
800	–				
900	2 x Marco de cacerolero – 218 mm				
1000	–				
1200	3 x Marco de cacerolero – 218 mm				

Indicaciones en la página

Visión general – AMBIA-LINE para LEGRABOX MERIVOBOX	529
Diseño en acero – marco	533
Diseño en acero – botellas	534
Diseño en acero – guardacuerpo transversal	535
Diseño en madera – marco	536
AMBIA-LINE-accesorio de cocina	538

Para más información técnica	698
------------------------------	-----

Montaje, desmontaje y ajuste

Short-URL
www.blum.com/a510



Pequeñas ayudas, gran resultado



Los elegantes accesorios de cocina AMBIA-LINE combinan el diseño de alta calidad con una estudiada funcionalidad. Gracias al portacuchillos, al especiero, al soporte para platos y a los cortadores de papel para film transparente o papel aluminio se obtiene un orden elegante en la cocina. Y todo movimiento es perfecto debido a que sus utensilios de cocina quedan guardados de manera ordenada en el módulo extraíble y por lo tanto están siempre a mano.



Cortador de papel

Los cortadores de papel permiten extraer el film transparente y el papel aluminio sin arrugas y cortarlo limpiamente.



Portacuchillos

El portacuchillos permite guardar hasta nueve cuchillos de modo seguro, visible y al alcance de la mano.



Soporte para platos de Blum

El soporte para platos ajustable sin niveles de Blum permite guardar sin riesgo de que se resbalen hasta 12 platos en el módulo extraíble y transportarlos con total comodidad.



Especiero

El especiero permite guardar envases de especias de diferentes tamaños a la vista y sin riesgo de que se vuelquen.

Cortador de papel



- Cortador de papel film y papel aluminio
- Soporte para extraer el papel film sin formar arrugas
- Seguro antideslizamiento mediante fijación flexible en la base
- Extraíble
- Adecuado para cajones y cajones interiores LEGRABOX de altura M y K
- Adecuado para cajones y cajones interiores MERIVOX de altura M y K
- En combinación con marcos de cajón AMBIA-LINE con un ancho de 200 mm
- Color: gris orión mate
- Material: plástico/acero inoxidable

Información de pedido

Versión	Ref.
Con papel	ZC7C0000
Sin papel	ZC7C0001
Dimensiones	
Longitud (mm)	409
Ancho (mm)	187

Indicaciones en la página

Montaje, desmontaje y ajuste



Short-URL

www.blum.com/a520

Portacuchillos



- Para guardar de modo seguro cuatro cuchillos grandes y cinco pequeños
- Incl. base para cuchillos largos
- Seguro antideslizamiento mediante fijación en la base
- Adecuado para cajones y cajones interiores LEGRABOX de altura M y K
- Adecuado para cajones y cajones interiores MERIVOX de altura M y K
- En combinación con marcos de cajón AMBIA-LINE con un ancho de 200 mm
- Color: gris orión mate
- Material: plástico/acero inoxidable

Información de pedido

Descripción	Ref.
Portacuchillos	ZC7M0200
Dimensiones	
Longitud (mm)	409
Ancho (mm)	187

Indicaciones en la página

Montaje, desmontaje y ajuste



Short-URL

www.blum.com/a520

Soporte para platos de Blum



- Para guardar de modo seguro hasta 12 platos
- Se ajusta sin niveles al tamaño de los platos
- Extraíble
- Adecuado para cacerolero y cacerolero interior LEGRABOX de altura C y F
- Adecuado para cacerolero y cacerolero interior MERIVOX de altura E
- Color: gris orión mate
- Material: plástico/acero inoxidable

Información de pedido

Descripción	Ref.
Soporte para platos de Blum	ZC7T0350
Dimensiones	
Diámetro de los platos (mm)	186–322
Altura apilamiento de los platos (mm)	146
Altura total (mm)	170

Indicaciones en la página

Montaje, desmontaje y ajuste



Short-URL

www.blum.com/a520

Especiero



- Almacenamiento ordenado de frascos de diversos tamaños con especias
- Adecuado para cacerolero y cacerolero interior LEGRABOX de altura C y F
- Adecuado para cacerolero y cacerolero interior MERIVOX de altura E
- En combinación con marcos de cacerolero AMBIA-LINE con un ancho de 218 mm
- Color: gris orión mate
- Material: plástico/acero inoxidable

Información de pedido

Descripción	Ref.
Especiero	ZC7G0P01
Dimensiones	
Longitud (mm)	356
Ancho (mm)	205

Indicaciones en la página

Montaje, desmontaje y ajuste



Short-URL

www.blum.com/a520

Todo a la vista, todo a mano



ORGA-LINE para TANDEMBOX es un sistema de divisiones internas de alta calidad con un diseño especial para cajones y módulos extraíbles.

Ya se trate de cubertería, botellas o cacerolas, todos los artículos se pueden guardar de forma flexible y funcional. Todas las subdivisiones se ajustan a las características de los artículos según sea necesario. De este modo, ORGA-LINE introduce una mayor visibilidad y orden en los cajones y módulos extraíble.

Por otra parte, los prácticos accesorios de cocina ORGA-LINE facilitan muchas tareas en la cocina y ayudan a mantener el orden de manera discreta.

Cajón



Juegos de cubetas

Juegos de elementos de subdivisión

Juegos de combinación

Los juegos ORGA-LINE para cajones pueden complementarse con cortadores de papel y con portacuchillos.

Cacerolero



TANDEMBOX antaro

TANDEMBOX plus

Los juegos ORGA-LINE para módulos extraíbles frontales pueden complementarse con especieros y soportes para platos.

Cajón



Juegos de cubetas	542
Juegos de elementos de subdivisión	544
Juegos de combinación	546
Juegos individuales	548

Foto simbólica

Cacerolero



ORGA-LINE para TANDEMBOX antaro – separador transversal	550
ORGA-LINE para TANDEMBOX antaro – guardacuerpo transversal	551
ORGA-LINE para TANDEMBOX plus – separador transversal	
ORGA-LINE para TANDEMBOX plus – guardacuerpo transversal	
Recomendación para módulo extraíble frontal módulo extraíble interior	552

Montaje, desmontaje y ajuste



Montaje, desmontaje y ajuste

Short-URL
www.blum.com/a530



Foto simbólica

Pictogramas



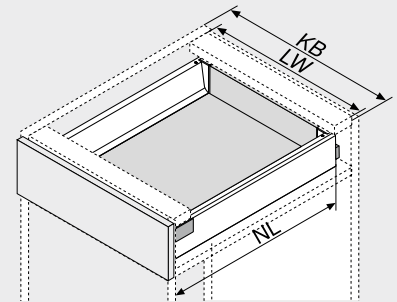
Artículo disponible bajo petición



Apto para el lavavajillas hasta 65°C

Juegos de cubetas


- Prácticos para su utilización en la cocina
- Muy bien adecuados para cubertería
- Adecuado para cajones y cajones interiores TANDEMBOX antaro de altura M y K
- Cubetas inoxidable – aptas para el lavavajillas
- El cortador de papel y el soporte para cuchillos se pueden instalar opcionalmente
- Largo nominal NL 450–550 mm
- Recomendación: ancho cuerpo de mueble KB 275–1200 mm

Espacio ocupado


NL Largo nominal
 KB Ancho de cuerpo de mueble
 LW Ancho interior cuerpo de mueble


Información de pedido

KB (mm)	275–299	KB (mm)	300–399	KB (mm)	400–549	KB (mm)	550–599
	Foto simbólica, NL 500 mm		Foto simbólica, NL 500 mm		Foto simbólica, NL 500 mm		Foto simbólica, NL 500 mm
NL (mm)	Ref.	NL (mm)	Ref.	NL (mm)	Ref.	NL (mm)	Ref.
450	ZSI.450BI1N	450	ZSI.450BI2N	450	ZSI.450BI3N	450	ZSI.450BI1N + ZSI.450BI3N
500	ZSI.500BI1N	500	ZSI.500BI2N	500	ZSI.500BI3	500	ZSI.500BI1N + ZSI.500BI3
550	ZSI.550BI1N	550	ZSI.550BI2N	550	ZSI.550BI3	550	ZSI.550BI1N + ZSI.550BI3
KB (mm)	600	KB (mm)	601–699	KB (mm)	700–799	KB (mm)	800–899
	Foto simbólica, NL 500 mm		Foto simbólica, NL 500 mm		Foto simbólica, NL 500 mm		Foto simbólica, NL 500 mm
NL (mm)	Ref.	NL (mm)	Ref.	NL (mm)	Ref.	NL (mm)	Ref.
450	1 ZSI.60VEI4	450	ZSI.450BI1N + ZSI.450BI3N	450	ZSI.450BI2N + ZSI.450BI3N	450	2 x ZSI.450BI3N
500	1 ZSI.60VEI6	500	ZSI.500BI1N + ZSI.500BI3	500	ZSI.500BI2N + ZSI.500BI3	500	2 x ZSI.500BI3
550	1 ZSI.60VEI7	550	ZSI.550BI1N + ZSI.550BI3	550	ZSI.550BI2N + ZSI.550BI3	550	2 x ZSI.550BI3
	¹ Juego de ocupación total						
KB (mm)	900	KB (mm)	901–999	KB (mm)	1000–1099	KB (mm)	1100–1199
	Foto simbólica, NL 500 mm		Foto simbólica, NL 500 mm		Foto simbólica, NL 500 mm		Foto simbólica, NL 500 mm
NL (mm)	Ref.	NL (mm)	Ref.	NL (mm)	Ref.	NL (mm)	Ref.
450	1 ZSI.90VEI4	450	ZSI.450BI3N + ZSI.450KI4N	450	2 x ZSI.450KI4N	450 2 x	ZSI.450BI3N + ZSI.450FI2N
500	1 ZSI.90VEI6	500	ZSI.500BI3 + ZSI.500KI4	500	2 x ZSI.500KI4	500 2 x	ZSI.500BI3 + ZSI.500FI2N
550	1 ZSI.90VEI7	550	ZSI.550BI3 + ZSI.550KI4	550	2 x ZSI.550KI4	550 2 x	ZSI.550BI3 + ZSI.550FI2N
	¹ Juego de ocupación total						
KB (mm)	1200	SPACE CORNER		ORGA-LINE-accesorio de cocina			
				Ubicación en el juego			
	Foto simbólica, NL 500 mm	Foto simbólica, NL 650 mm		1 1 x ZSZ.01Fx 1 1 x ZSZ.02Fx 2 1 x ZSZ.01Fx + 1 x ZSZ.02Fx 2 1 x ZSZ.02M0			
NL (mm)	Ref.	NL (mm)	Ref.				
450	1 ZSI.12VEI4	600	ZSI.450BI3E	ZSZ.01Fx ZSZ.02Fx ZSZ.02M0			
500	1 ZSI.12VEI6	650	ZSI.500BI3E	x 0 = con papel			
550	1 ZSI.12VEI7			x 1 = sin papel			
	¹ Juego de ocupación total						



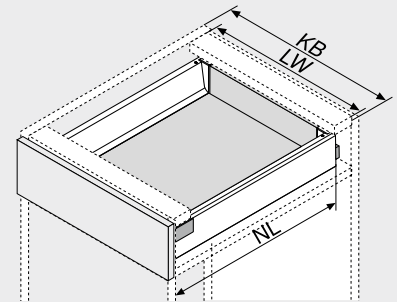
Juegos de cubetas

Indicaciones en la página

Visión general – ORGA-LINE para TANDEMBOX	541	Para más información técnica	698	Montaje, desmontaje y ajuste	
Juegos de elementos de subdivisión	544				
Juegos de combinación	546				
Juegos individuales	548				
ORGA-LINE-accesorio de cocina	554				
Accesorios	549				
Planificación	549				
				Short-URL	
				www.blum.com/a530	

Juegos de elementos de subdivisión


- Prácticos para su aplicación en la cocina y en otras zonas del hogar
- Adecuado para cajones y cajones interiores TANDEMBOX antaro de altura M y K
- Cubetas inoxidable – aptas para el lavavajillas
- El cortador de papel y el soporte para cuchillos se pueden instalar opcionalmente
- Largo nominal NL 450–550 mm
- Recomendación: ancho cuerpo de mueble KB 275–1200 mm

Espacio ocupado


NL Largo nominal
 KB Ancho de cuerpo de mueble
 LW Ancho interior cuerpo de mueble

Información de pedido

KB (mm)		275–349		KB (mm)		350–449		KB (mm)		450–599		KB (mm)		600	
		Foto simbólica, NL 500 mm				Foto simbólica, NL 500 mm				Foto simbólica, NL 500 mm				Foto simbólica, NL 500 mm	
NL (mm)	Ref.	NL (mm)	Ref.	NL (mm)	Ref.	NL (mm)	Ref.	NL (mm)	Ref.	NL (mm)	Ref.	NL (mm)	Ref.	NL (mm)	Ref.
450	ZSI.450B11N	450	ZSI.450K12N	450	ZSI.450F12N	450	ZSI.60VU14	450	1	450	ZSI.60VU14	450	1	450	ZSI.60VU14
500	ZSI.500B11N	500	ZSI.500K12N	500	ZSI.500F12N	500	ZSI.60VU16	500	1	500	ZSI.60VU16	500	1	500	ZSI.60VU16
550	ZSI.550B11N	550	ZSI.550K12N	550	ZSI.550F12N	550	ZSI.60VU17	550	1	550	ZSI.60VU17	550	1	550	ZSI.60VU17
1 Juego de ocupación total															
KB (mm)		601–699		KB (mm)		700–799		KB (mm)		800–899		KB (mm)		900	
		Foto simbólica, NL 500 mm				Foto simbólica, NL 500 mm				Foto simbólica, NL 500 mm				Foto simbólica, NL 500 mm	
NL (mm)	Ref.	NL (mm)	Ref.	NL (mm)	Ref.	NL (mm)	Ref.	NL (mm)	Ref.	NL (mm)	Ref.	NL (mm)	Ref.	NL (mm)	Ref.
450	ZSI.450B11N + ZSI.450K13N	450	ZSI.450K12N + ZSI.450K13N	450	ZSI.450K12N + ZSI.450K13N	450	ZSI.90VU14	450	2 x ZSI.450K13N	450	ZSI.90VU14	450	1	450	ZSI.90VU14
500	ZSI.500B11N + ZSI.500K13N	500	ZSI.500K12N + ZSI.500K13N	500	ZSI.500K12N + ZSI.500K13N	500	ZSI.90VU16	500	2 x ZSI.500K13N	500	ZSI.90VU16	500	1	500	ZSI.90VU16
550	ZSI.550B11N + ZSI.550K13N	550	ZSI.550K12N + ZSI.550K13N	550	ZSI.550K12N + ZSI.550K13N	550	ZSI.90VU17	550	2 x ZSI.550K13N	550	ZSI.90VU17	550	1	550	ZSI.90VU17
1 Juego de ocupación total															
KB (mm)		901–999		KB (mm)		1000–1099		KB (mm)		1100–1199		KB (mm)		1200	
		Foto simbólica, NL 500 mm				Foto simbólica, NL 500 mm				Foto simbólica, NL 500 mm				Foto simbólica, NL 500 mm	
NL (mm)	Ref.	NL (mm)	Ref.	NL (mm)	Ref.	NL (mm)	Ref.	NL (mm)	Ref.	NL (mm)	Ref.	NL (mm)	Ref.	NL (mm)	Ref.
450	2 x ZSI.450K13N	450	2 x ZSI.450K12N + ZSI.450F13	450	2 x ZSI.450K12N + ZSI.450F13	450	ZSI.12VU14	450	2 x ZSI.450K13N + ZSI.450F12N	450	ZSI.12VU14	450	1	450	ZSI.12VU14
500	2 x ZSI.500K13N	500	2 x ZSI.500K12N + ZSI.500F13	500	2 x ZSI.500K12N + ZSI.500F13	500	ZSI.12VU16	500	2 x ZSI.500K13N + ZSI.500F12N	500	ZSI.12VU16	500	1	500	ZSI.12VU16
550	2 x ZSI.550K13N	550	2 x ZSI.550K12N + ZSI.550F13	550	2 x ZSI.550K12N + ZSI.550F13	550	ZSI.12VU17	550	2 x ZSI.550K13N + ZSI.550F12N	550	ZSI.12VU17	550	1	550	ZSI.12VU17
1 Juego de ocupación total															

SPACE CORNER

		Foto simbólica, NL 650 mm	
NL (mm)	Ref.	NL (mm)	Ref.
600	ZSI.450F13	600	ZSI.450F13
650	ZSI.500F13	650	ZSI.500F13

ORGA-LINE-accesorio de cocina
Ubicación en el juego

- 1 1 x ZSZ.01Fx
- 1 1 x ZSZ.02Fx
- 2 1 x ZSZ.01Fx + 1 x ZSZ.02Fx
- 2 1 x ZSZ.02M0




ZSZ.01Fx ZSZ.02Fx ZSZ.02M0
 x 0 = con papel
 x 1 = sin papel



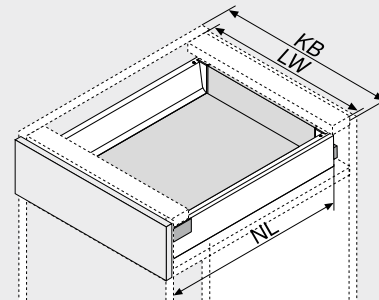
Juegos de elementos de subdivisión

Indicaciones en la página

Visión general – ORGA-LINE para TANDEMBOX	541	Para más información técnica	698	Montaje, desmontaje y ajuste	
Juegos de cubetas	542				
Juegos de combinación	546				
Juegos individuales	548				
ORGA-LINE-accesorio de cocina	554				
Accesorios	549				
Planificación	549			Short-URL www.blum.com/a530	

Juegos de combinación


- Prácticos para su aplicación en la cocina y en otras zonas del hogar
- Adecuado para cajones y cajones interiores TANDEMBOX antaro de altura M y K
- Cubetas inoxidable – aptas para el lavavajillas
- El cortador de papel y el soporte para cuchillos se pueden instalar opcionalmente
- Largo nominal NL 450–550 mm
- Recomendación: ancho cuerpo de mueble KB 275–1200 mm

Espacio ocupado


NL Largo nominal
 KB Ancho de cuerpo de mueble
 LW Ancho interior cuerpo de mueble

Información de pedido

KB (mm)		275–349	KB (mm)		350–449	KB (mm)		450–600	KB (mm)			601–649
Foto simbólica, NL 500 mm			Foto simbólica, NL 500 mm			Foto simbólica, NL 500 mm			Foto simbólica, NL 500 mm			
NL (mm)	Ref.	NL (mm)	Ref.	NL (mm)	Ref.	NL (mm)	Ref.	NL (mm)	Ref.	Ref.	Ref.	
450	ZSI.450BI1N	450	ZSI.450KI2N	450	ZSI.450MI3	450	ZSI.450BI1N	+	ZSI.450MI3			
500	ZSI.500BI1N	500	ZSI.500KI2N	500	ZSI.500MI3	500	ZSI.500BI1N	+	ZSI.500MI3			
550	ZSI.550BI1N	550	ZSI.550KI2N	550	ZSI.550MI3	550	ZSI.550BI1N	+	ZSI.550MI3			
KB (mm)		650–750	KB (mm)		751–899	KB (mm)		900–1200				
Foto simbólica, NL 500 mm			Foto simbólica, NL 500 mm			Foto simbólica, NL 500 mm						
NL (mm)	Ref.	Ref.	NL (mm)	Ref.	Ref.	NL (mm)	Ref.	Ref.				
450	ZSI.450KI2N	+	ZSI.450MI3	450	ZSI.450KI3N	+	ZSI.450BI3N	ZSI.450KI4N				
500	ZSI.500KI2N	+	ZSI.500MI3	500	ZSI.500KI3N	+	ZSI.500BI3	ZSI.500KI4				
550	ZSI.550KI2N	+	ZSI.550MI3	550	ZSI.550KI3N	+	ZSI.550BI3	ZSI.550KI4				

SPACE CORNER

Foto simbólica, NL 650 mm

NL (mm)	Ref.
600	ZSI.450F13
650	ZSI.500F13

ORGA-LINE-accesorio de cocina
Ubicación en el juego

- 1 1 x ZSZ.01Fx
- 1 1 x ZSZ.02Fx
- 2 1 x ZSZ.01Fx + 1 x ZSZ.02Fx
- 2 1 x ZSZ.02M0





Juegos de combinación

Indicaciones en la página

Visión general – ORGA-LINE para TANDEMBOX	541
Juegos de cubetas	542
Juegos de elementos de subdivisión	544
Juegos individuales	548
ORGA-LINE-accesorio de cocina	554
Accesorios	549
Planificación	549

Para más información técnica	698
------------------------------	-----

Montaje, desmontaje y ajuste

Short-URL
www.blum.com/a530

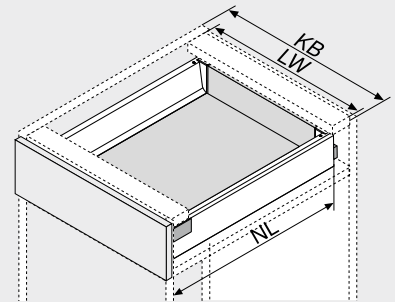


Juegos individuales



- Juegos flexibles de ocupación parcial
- Prácticos para su aplicación en la cocina y en otras zonas del hogar
- Adecuado para cajones y cajones interiores TANDEMBOX antaro de altura M y K
- Cubetas inoxidable – aptas para el lavavajillas
- El cortador de papel y el soporte para cuchillos se pueden instalar opcionalmente
- Largo nominal NL 450–550 mm
- Recomendación: ancho cuerpo de mueble KB 275–1200 mm

Espacio ocupado



NL Largo nominal
 KB Ancho de cuerpo de mueble
 LW Ancho interior cuerpo de mueble

Información de pedido

Juego de BI1

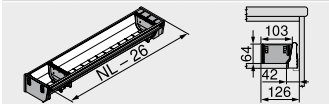


Foto simbólica, NL 500 mm

NL (mm)	Ref.
450	ZSI.450BI1N
500	ZSI.500BI1N
550	ZSI.550BI1N

Juego de BI2

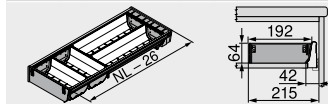


Foto simbólica, NL 500 mm

NL (mm)	Ref.
450	ZSI.450BI2N
500	ZSI.500BI2N
550	ZSI.550BI2N

Juego de BI3

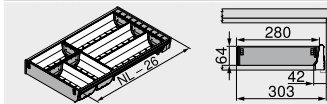


Foto simbólica, NL 500 mm

NL (mm)	Ref.
450	ZSI.450BI3N
500	ZSI.500BI3
550	ZSI.550BI3

Juego de KI2

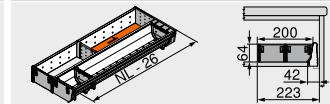


Foto simbólica, NL 500 mm

NL (mm)	Ref.
450	ZSI.450KI2N
500	ZSI.500KI2N
550	ZSI.550KI2N

Juego de KI3

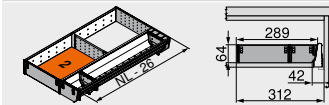


Foto simbólica, NL 500 mm

NL (mm)	Ref.
450	ZSI.450KI3N
500	ZSI.500KI3N
550	ZSI.550KI3N

Juego de KI4

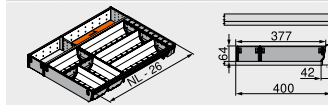


Foto simbólica, NL 500 mm

NL (mm)	Ref.
450	ZSI.450KI4N
500	ZSI.500KI4
550	ZSI.550KI4

Juego de MI3

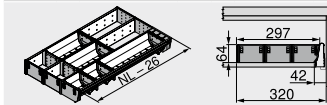


Foto simbólica, NL 500 mm

NL (mm)	Ref.
450	ZSI.450MI3
500	ZSI.500MI3
550	ZSI.550MI3

Juego de FI1

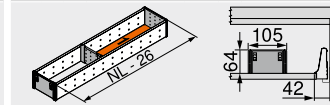


Foto simbólica, NL 500 mm

NL (mm)	Ref.
450	ZSI.450FI1
500	ZSI.500FI1
550	ZSI.550FI1

Juego de FI2

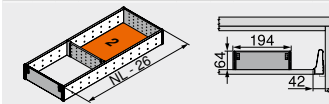


Foto simbólica, NL 500 mm

NL (mm)	Ref.
450	ZSI.450FI2N
500	ZSI.500FI2N
550	ZSI.550FI2N

Juego de FI3

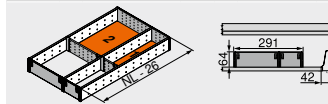


Foto simbólica, NL 500 mm

NL (mm)	Ref.
450	ZSI.450FI3
500	ZSI.500FI3
550	ZSI.550FI3

Juego de BI3E

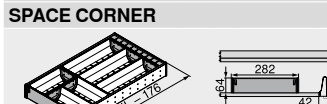


Foto simbólica, NL 650 mm

NL (mm)	Ref.
600	ZSI.450BI3E
650	ZSI.500BI3E

Juegos individuales

Información de pedido

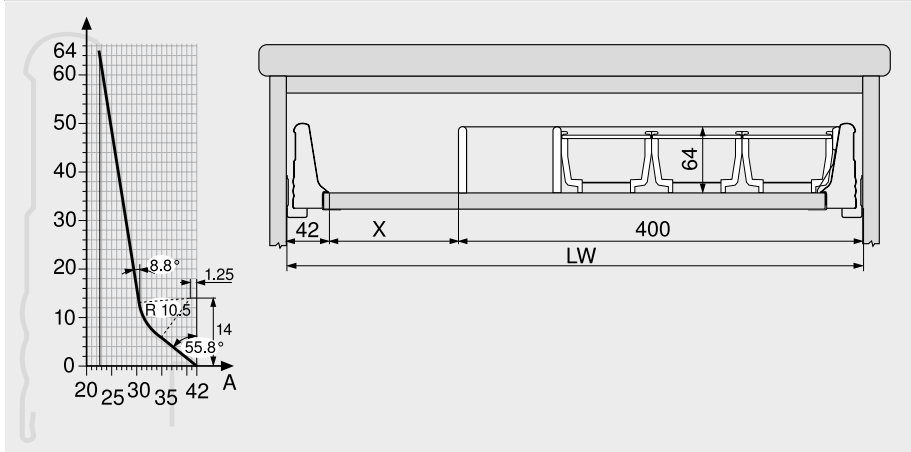
Accesorios

Cubetas inox		Separadores transversales flexibles	
Ancho x largo (mm)	Ref.	Ancho (mm)	Ref.
88 x 88	ZSI.010SI	88	ZSI.010Q
88 x 176	ZSI.020SI	176	ZSI.020Q
88 x 264	ZSI.030SI		
88 x 352	ZSI.040SI		

ORGA-LINE-accesorio de cocina

Cortador de papel film		Cortador de papel aluminio		Portacuchillos	
Descripción	Ref.	Descripción	Ref.	Descripción	Ref.
Con papel	ZSZ.01F0	Con papel	ZSZ.02F0	Portacuchillos	ZSZ.02M0
Sin papel	ZSZ.01F1	Sin papel	ZSZ.02F1	Incl. base para el mango	
Ubicación en el juego		Ubicación en el juego		Ubicación en el juego	
1	1 x ZSZ.01Fx	1	1 x ZSZ.02Fx	2	1 x ZSZ.02M0
2	1 x ZSZ.01Fx + 1 x ZSZ.02Fx	2	1 x ZSZ.01Fx + 1 x ZSZ.02Fx		

Planificación



Para otros elementos:
Ej. portacuchillos en madera

Ejemplo:
Ancho cuerpo de mueble KB 600 mm
Bandeja-cubertero con subdivisión ZSI.500K14

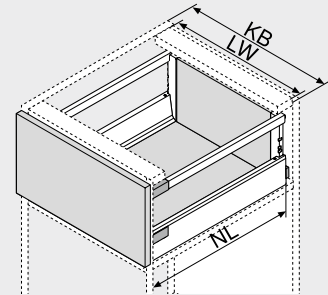
X = ancho interior cuerpo de mueble LW – 400 mm – 42 mm

Indicaciones en la página

Visión general – ORGA-LINE para TANDEMBOX	541	Montaje, desmontaje y ajuste	
Juegos de cubetas	542		
Juegos de elementos de subdivisión	544	Short-URL	
Juegos de combinación	546		
ORGA-LINE-accesorio de cocina	554	www.blum.com/a530	
Para más información técnica	698		

ORGA-LINE para TANDEMBOX antaro – separador transversal


- Sistema flexible de subdivisiones ORGA-LINE
- Con separador transversal para cortar a medida
- Adecuado para cacerolero TANDEMBOX antaro de altura C y D
- Largo nominal NL 270–650 mm
- Recomendación: ancho cuerpo de mueble KB 275–1200 mm

Espacio ocupado


NL Largo nominal
KB Ancho de cuerpo de mueble
LW Ancho interior cuerpo de mueble

Información de pedido

A1 Separador transversal para cortar a medida			
Ancho cuerpo de mueble KB (mm)	Color		Ref.
275	SW R9006	1	Z40L152A
300	SW R9006	1	Z40L177A
550	SW R9006	1	Z40L427A
600	SW R9006	1	Z40L477A
900	SW R9006	1	Z40L777A
1200	SW R9006	1	Z40L1077A

¹ Aluminio

Corte

- X Ancho interior cuerpo de mueble LW – 91 mm
- Y Ancho interior cuerpo de mueble LW – 295 mm (KB 275 mm)
- Y Ancho interior cuerpo de mueble LW – 320 mm (KB 300 mm)
- Z 152 mm (KB 275 mm)
- Z 177 mm (KB 300 mm)

A2 Alojamiento de separador transversal – tabique de separación			
Color	Material		Ref.
SW WGR	Plástico		Z40L0002

Pedir 1 por cada separador transversal; Y | Z

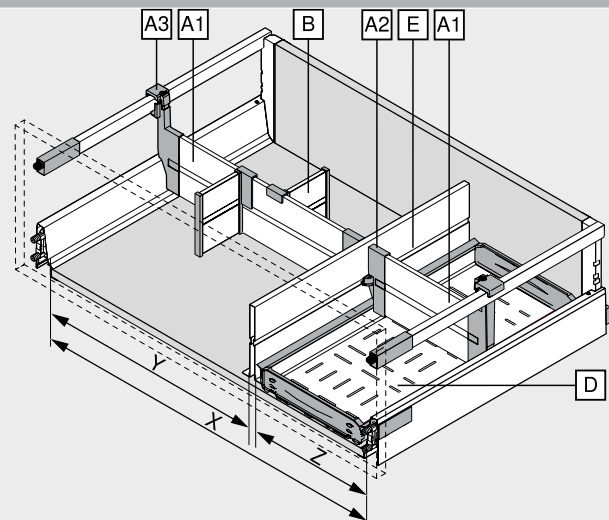
A3 Alojamiento de separador transversal – guardacuerpo			
Altura	Color		Ref.
C	SW WGR		Z40C0002Z
D	SW WGR		Z40D0002Z

Pedir 2 por cada separador transversal; X

Pedir 1 por cada separador transversal; Y | Z

B Separador longitudinal			
Color	Material		Ref.
SW R9006	Acero		Z43L100S

D Espacio para botellas			
	Material	Acero inoxidable	
Largo nominal NL (mm)	Ancho cuerpo de mueble KB (mm)	275	300
450			Z48.30B014
500	☎ Z48.27B016		Z48.30B016
550	☎ Z48.27B017		Z48.30B017
600		☎	Z48.30B018
650		☎	Z48.30B019



E Tabique de separación			
	Material	Acero	
Largo nominal NL (mm)	Color	SW R9006	
450			Z46L420S
500			Z46L470S
550			Z46L520S
600			Z46L570S
650			Z46L620S

¡No aptos para cajones interiores!

Recomendaciones – combinación de colores de los componentes

N.º	Descripción	Color	
		SW	R9006
A1	Separador transversal para cortar a medida	SW	R9006
A2	Alojamiento de separador transversal – tabique de separación	SW	WGR
A3	Alojamiento de separador transversal – guardacuerpo	SW	WGR
B	Separador longitudinal	SW	R9006
D	Espacio para botellas	INGL	INGL
E	Tabique de separación	SW	R9006

Color		Color	
SW	Blanco seda	WGR	Gris claro
R9006	RAL 9006 gris (aluminio blanco)		

Indicaciones en la página

Visión general – ORGA-LINE para TANDEMBOX	541	Montaje, desmontaje y ajuste
Recomendación para módulo extraíble frontal módulo extraíble interior	552	
Recomendaciones – combinación de colores de los componentes	551	Short-URL
ORGA-LINE-accesorio de cocina	554	

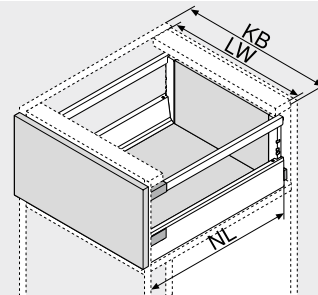


ORGA-LINE para TANDEMBOX antaro – guardacuerpo transversal



- Sistema flexible de subdivisiones ORGA-LINE
- Con guardacuerpo transversal para tronzar
- Adecuado para cacerolero TANDEMBOX antaro de altura C y D
- Largo nominal NL 270–650 mm
- Recomendación: ancho cuerpo de mueble KB 275–1200 mm

Espacio ocupado



NL Largo nominal
KB Ancho de cuerpo de mueble
LW Ancho interior cuerpo de mueble

Información de pedido

A1	Guardacuerpo transversal para tronzar		Ref.
	Ancho cuerpo de mueble KB (mm)	Color	
	275	SW R9006	ZRG.179Q
	300	SW R9006	ZRG.204Q
	550	SW R9006	ZRG.454Q
	600	SW R9006	ZRG.504Q
	900	SW R9006	ZRG.804Q
	1200	SW R9006	ZRG.1104Q

¹ Aluminio

Corte

Ancho interior cuerpo de mueble LW – 63 mm

A3	Alojamiento de guardacuerpo transversal		Ref.
	Color	Material	
	SW WGR	Plástico	ZRU.01E0

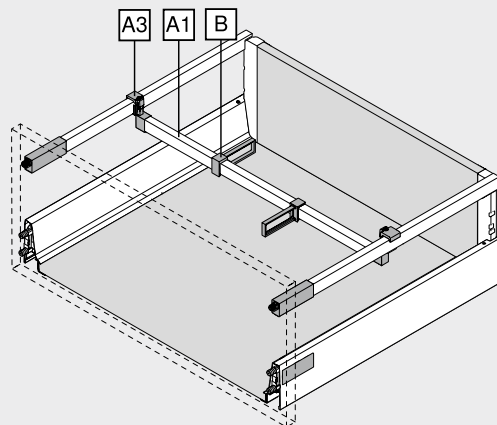
Pedir 2 por cada guardacuerpo transversal

B	Separador longitudinal		Ref.
	Color	Material	
	SW WGR	Plástico	ZRU.11F0

Recomendaciones – combinación de colores de los componentes

N.º	Descripción	Color	
		SW	R9006
A1	Guardacuerpo transversal para tronzar	SW	R9006
A3	Alojamiento de guardacuerpo transversal	SW	WGR
B	Separador longitudinal	SW	WGR

Color		Color	
SW	Blanco seda	WGR	Grís claro
R9006	RAL 9006 grís (aluminio blanco)		



Indicaciones en la página

Visión general – ORGA-LINE para TANDEMBOX	541
Recomendación para módulo extraíble frontal módulo extraíble interior	552
ORGA-LINE-accesorio de cocina	554

Montaje, desmontaje y ajuste

Short-URL
www.blum.com/a530



Recomendación para módulo extraíble frontal | módulo extraíble interior


Aplicación – provisiones				
Aplicación – provisiones abiertas				
Ancho cuerpo de mueble KB (mm)	Largo nominal NL (mm)			
	450	500	550	–
275				
300	1 separador transversal	2 separadores transversales		
400				
450	1 separador transversal,	2 separadores transversales,		
500	2 separadores longitudinales	3 separadores longitudinales		
550				
600				
800	1 separador transversal,	2 separadores transversales,		
900	3 separadores longitudinales	6 separadores longitudinales		
1000				
1200				
Aplicación	Largo nominal NL (mm)			
	600	650		
SPACE CORNER	1 separador transversal, 2 separadores longitudinales			

Aplicación – platos				
Ancho cuerpo de mueble KB (mm)	Largo nominal NL (mm)			
	450	500	550	–
De 400	2 soportes para platos de Blum			
De 800	4 soportes para platos de Blum			
De 1000	6 soportes para platos de Blum			
SPACE CORNER				
Cota de trabajo PM (mm)	Largo nominal NL (mm)			
	600	650		
Hasta 1050	2 soportes para platos de Blum			
De 1050	3 soportes para platos de Blum			

Aplicación – envases de plástico				
Ancho cuerpo de mueble KB (mm)	Largo nominal NL (mm)			
	450	500	550	–
275				
300	1 separador transversal			
400				
450				
500	1 separador transversal, 2 separadores longitudinales			
550				
600				
800				
900	1 separador transversal, 3 separadores longitudinales			
1000				
1200				
Aplicación	Largo nominal NL (mm)			
	600	650		
SPACE CORNER	1 separador transversal, 2 separadores longitudinales			



Aplicación – cubo de la basura extraíble productos de limpieza				
Ancho cuerpo de mueble KB (mm)	Largo nominal NL (mm)			
	450	500	550	–
900–1200	1 espac. para botellas, 2 pared intermedia, 3 separadores transversales	1 espac. para botellas, 2 pared intermedia, 4 separadores transversales	1 espac. para botellas, 2 pared intermedia, 5 separadores transversales	

Aplicación – especias				
Ancho cuerpo de mueble KB (mm)	Largo nominal NL (mm)			
	450	500	550	–
300	2 especieros, 1 separador transversal		2 especieros, 2 separadores transversales	
400	2 especieros, 1 separador transversal, 2 separadores longitudinales		2 especieros, 2 separadores transversales, 3 separadores longitudinales	
450	2 especieros, 1 separador transversal, 2 separadores longitudinales		2 especieros, 2 separadores transversales, 3 separadores longitudinales	

Aplicación – botellas				
Ancho cuerpo de mueble KB (mm)	Largo nominal NL (mm)			
	450	500	550	–
275				
			1 espac. para botellas, 4 separadores transversales	1 espac. para botellas, 5 separadores transversales
300	1 espac. para botellas, 3 separadores transversales			

Recomendación para módulo extraíble frontal | módulo extraíble interior



Aplicación – botellas tablas de cortar				
Ancho cuerpo de mueble KB (mm)	Largo nominal NL (mm)			
	450	500	550	–
400	1 espac. para botellas, 1 pared intermedia,	1 espac. para botellas, 1 pared intermedia,	1 espac. para botellas, 1 pared intermedia,	–
450	3 separadores transversales	4 separadores transversales	5 separadores transversales	–
500				
550				
600	1 espac. para botellas, 2 pared intermedia,	1 espac. para botellas, 2 pared intermedia,	1 espac. para botellas, 2 pared intermedia,	
800	3 separadores transversales	4 separadores transversales	5 separadores transversales	
900				
1000				
1200				

¡No aptos para cajones interiores!

Aplicación – cacerolas tapas sartenes cubertería de cocina					
Ancho cuerpo de mueble KB (mm)	Largo nominal NL (mm)				
	450	500	550	–	–
600	1 separador transversal, 2 separadores longitudinales	2 separadores transversales, 3 separadores longitudinales			
800					
900	1 separador transversal, 3 separadores longitudinales	2 separadores transversales, 6 separadores longitudinales			
1000					
1200					

Aplicación – bandejas moldes para hornear					
Ancho cuerpo de mueble KB (mm)	Largo nominal NL (mm)				
	450	500	550	–	–
300			1 pared intermedia		
400			2 paredes intermedias		
450			3 paredes intermedias		
De 500					

¡No aptos para cajones interiores!

Indicaciones en la página

Visión general – ORGA-LINE para TANDEMBOX	541
ORGA-LINE para TANDEMBOX antaro – separador transversal	550
ORGA-LINE para TANDEMBOX antaro – guardacuerpo transversal	551
ORGA-LINE-accesorio de cocina	554

Montaje, desmontaje y ajuste

Short-URL
www.blum.com/a530



Pequeñas ayudas, gran resultado



Los prácticos accesorios de cocina ORGA-LINE facilitan muchas tareas en la cocina y ayudan a mantener el orden de manera discreta. Con el especiero, el cortador de papel, etc., cuenta con todos los elementos necesarios al alcance de la mano. Después de cocinar, los accesorios se guardan muy fácilmente. Para el orden de ORGA-LINE que también presenta un aspecto agradable.



Cortador de papel

Extraiga el papel film sin un solo pliegue o arruga: esto resulta extremadamente fácil con nuestro cortador de papel. El secreto: el soporte para papel film de Blum.



Portacuchillos

Ya sean grandes o pequeños, en el portacuchillos hay lugar para guardar de manera segura hasta 9 cuchillos.



Soporte para platos de Blum

El soporte para platos ajustable sin niveles de Blum permite guardar sin riesgo de que se resbalen hasta 12 platos en el módulo extraíble y transportarlos con total comodidad.



Especiero

En el especiero ORGA-LINE se pueden guardar de manera segura todos los recipientes con especias y al mismo tiempo presentarse de forma visible.

Cortador de papel film



- Cortador de papel film
- Soporte del rollo de papel para extraerlo sin formar arrugas
- El papel film se guarda ordenadamente
- Seguro antideslizamiento mediante fijación flexible en la base
- Extraíble
- Adecuado para cajones y cajones interiores TANDEMBOX antaro de altura M y K
- Color: RAL 7037 gris polvo
- Material: plástico/acero/aluminio

Información de pedido

Versión	Ref.
Con papel	ZSZ.01F0
Sin papel	ZSZ.01F1
Dimensiones	
Longitud (mm)	411
Ancho (mm)	88.5

Indicaciones en la página

Montaje, desmontaje y ajuste



Short-URL

www.blum.com/a540

Cortador de papel aluminio



- Cortador de papel aluminio
- El papel aluminio se guarda ordenadamente
- Seguro antideslizamiento mediante fijación flexible en la base
- Extraíble
- Adecuado para cajones y cajones interiores TANDEMBOX antaro de altura M y K
- Color: RAL 7037 gris polvo
- Material: plástico/acero

Información de pedido

Versión	Ref.
Con papel	ZSZ.02F0
Sin papel	ZSZ.02F1
Dimensiones	
Longitud (mm)	411
Ancho (mm)	88.5

Indicaciones en la página

Montaje, desmontaje y ajuste



Short-URL

www.blum.com/a540

Portacuchillos



- Para guardar de modo seguro cuatro cuchillos grandes y cinco pequeños
- Incl. base para cuchillos largos
- Seguro antideslizamiento mediante fijación en la base
- Apto para el lavavajillas hasta +65°C
- Adecuado para cajones y cajones interiores TANDEMBOX antaro de altura M y K
- Color: RAL 7037 gris polvo
- Material: plástico/acero inoxidable

Información de pedido

Descripción	Ref.
Portacuchillos	ZSZ.02M0
Dimensiones	
Longitud (mm)	260
Ancho (mm)	177.5

Indicaciones en la página

Montaje, desmontaje y ajuste



Short-URL

www.blum.com/a540

Soporte para platos de Blum



- Para guardar de modo seguro hasta 12 platos
- Se ajusta sin niveles al tamaño de los platos
- Extraíble
- Adecuado para cacerolero y cacerolero interior TANDEMBOX antaro de altura C y D
- Color: gris orión mate
- Material: plástico/acero inoxidable

Información de pedido

Descripción	Ref.
Soporte para platos de Blum	ZC7T0350
Dimensiones	
Diámetro de los platos (mm)	186-322
Altura apilamiento de los platos (mm)	146
Altura total (mm)	170

Indicaciones en la página

Montaje, desmontaje y ajuste



Short-URL

www.blum.com/a540

Especiero


- Seguro antideslizamiento mediante fijación flexible en la base
- Extraíble
- Para recipientes de especias de distintos tamaños
- Adecuado para cacerolero y cacerolero interior TANDEMBOX antaro de altura C y D
- Color: RAL 7037 gris polvo
- Material: plástico/acero inoxidable

Información de pedido

KB (mm)	Ancho (mm)	Ref.
300	212	ZFZ.30G0I
400	312	ZFZ.40G0I
450	362	ZFZ.45G0I
KB	Ancho de cuerpo de mueble	

Indicaciones en la página
Montaje, desmontaje y ajuste

Short-URL
www.blum.com/a540
Juego de accesorios de cocina

Juego de accesorios de cocina, que consta de:

- 1 x cortador de papel para papel film
- 1 x cortador de papel para papel aluminio
- 1 x soporte para cuchillos
- 2 soportes para platos de Blum
- 2 x especieros para un ancho de cuerpo KB de 300 mm

Información de pedido

Descripción	Ref.
Juego de accesorios de cocina Incluyendo el papel film Incluyendo el papel aluminio	ZOU.30U1I





Frentes que se cierran de modo suave y silencioso y que se abren cómodamente mediante una simple presión; esta enorme libertad por partida doble también permite poner en práctica los diseños más exigentes: las tecnologías de movimiento de Blum lo hacen posible.

Cuatro tecnologías ofrecen un abanico de posibilidades casi interminable para muebles bonitos y prácticos en la cocina y en muchas otras áreas del hogar. De este modo siempre se obtienen muebles para el hogar hechos a medida, con o sin tiradores.

Su apertura fácil y su cierre silencioso otorgan a los productos de Blum una fascinante calidad de movimiento. Las innovadoras tecnologías de movimiento de Blum proporcionan a los usuarios una gran comodidad de movimiento en todas las áreas del hogar, durante toda la vida útil del mueble.

6
BLUMOTION

Sistema mecánico – cierre amortiguado

Con BLUMOTION, los muebles se cierran de modo suave y silencioso, independientemente del impulso y del peso del abatible, de la puerta o del módulo extraíble.

SERVO-DRIVE

Sistema eléctrico – apertura y cierre amortiguado

Respalda la apertura con un simple toque en el frente. El resto del proceso de movimiento tiene lugar de manera completamente independiente. BLUMOTION proporciona un cierre suave y silencioso.

TIP-ON BLUMOTION

Sistema mecánico – apertura y cierre amortiguado


Al presionarse el frente abre el módulo extraíble hasta tal punto que se deja abrir por completo. Cierre suave y silencioso mediante un ligero impulso, gracias al sistema integrado BLUMOTION.

TIP-ON


Sistema mecánico – apertura

Con TIP-ON, los muebles sin tiradores se abren con un ligero contacto. Los compases abatibles, las puertas o los módulos extraíbles vuelven a cerrarse mediante una suave presión.

Visión general – aplicaciones

 <p>Foto simbólica</p>	<p>Visión general – aplicaciones</p>	<p>560</p>
---	--------------------------------------	------------

Aplicaciones individuales SERVO-DRIVE

 <p>Foto simbólica</p>	<p>Aplicaciones individuales SERVO-DRIVE</p>	<p>562</p>
	<p>Visión general</p>	<p>563</p>

Tecnologías de movimiento	BLUMOTION	SERVO-DRIVE		TIP-ON BLUMOTION		TIP-ON		
	BLUMOTION by Blum	SERVO-DRIVE by Blum	SERVO-DRIVE by Blum	TIP-ON BLUMOTION by Blum	TIP-ON BLUMOTION by Blum	TIP-ON by Blum	TIP-ON by Blum	
Sistemas de compases abatibles								
> AVENTOS HF – compás abatible plegable	●	19	○	19	–	–	–	
> AVENTOS HS – compás abatible giratorio	●	31	○	31	–	–	–	
> AVENTOS HL – compás abatible vertical	●	37	○	37	–	–	–	
> AVENTOS HK top – compás abatible	●	43	○	43	–	○	43	
> AVENTOS HK-S – compás abatible	●	53	–	–	–	○	53	
> AVENTOS HK-XS – compás abatible	●	59	–	–	–	○	59	
Sistemas de bisagras								
> CLIP top BLUMOTION CLIP top – bisagras								
CLIP top BLUMOTION	●	71	–	–	–	–	–	
CLIP top	○	157	–	–	–	○	171	
> MODUL – bisagras								
MODUL BLUMOTION	●	175	–	–	–	–	–	
MODUL	–	–	–	–	–	–	–	
Sistemas box								
> LEGRABOX	●	191	○	359	○	245	–	
> MERIVOBX	●	257	○	359	○	297	–	
> TANDEMBOX antaro	●	303	○	359	○	351	–	
> TANDEMBOX plus	●	349	○	359	○	351	–	
> METABOX	○	391	–	–	–	–	–	
Sistemas de guías								
> MOVENTO	●	417	○	493	○	435	●	441
> TANDEM								
Guía extracción total TANDEM BLUMOTION	●	447	○	493	–	–	–	
Guía extracción total TANDEM	–	–	–	–	–	○	447	
Guía de extracción parcial TANDEM BLUMOTION	●	447	○	493	–	–	–	
Guía extracción parcial TANDEM TIP-ON	–	–	–	–	–	●	447	
● Integrado ○ Posible – Imposible								



La comodidad de uso SERVO-DRIVE también puede ponerse en práctica de modo individual



Ya sea para el refrigerador, el cubo de la basura o una puerta individual en un armario colgante: con el sistema eléctrico de movimiento asistido SERVO-DRIVE la apertura es fascinantemente sencilla.



SERVO-DRIVE flex para refrigeradores/congeladores y para lavavajillas.



El equipo de accionamiento SERVO-DRIVE flex es adecuado para diferentes dispositivos.



SERVO-DRIVE uno para el cubo de la basura.



SERVO-DRIVE uno para el cubo de la basura puede instalarse en cualquier momento y se monta en muy pocos pasos.



SERVO-DRIVE uno para AVENTOS.



Si es necesario equipar eléctricamente una sola puerta, SERVO-DRIVE uno para AVENTOS es el sistema de movimiento asistido ideal.

SERVO-DRIVE flex

<p>Foto simbólica</p>	SERVO-DRIVE flex para refrigeradores y congeladores – altura de hueco NH < 1700 mm	564	SERVO-DRIVE flex para lavavajillas	570
	SERVO-DRIVE flex para refrigeradores y congeladores – altura de hueco NH ≥ 1700 mm	566		
	SERVO-DRIVE flex para combinación de frigorífico y congelador – altura de hueco NH ≥ 1700 mm	568		

SERVO-DRIVE uno

<p>Foto simbólica</p>	SERVO-DRIVE para LEGRABOX MERIVOBOX TANDEMBOX		SERVO-DRIVE para MOVENTO TANDEM	
	SERVO-DRIVE uno para soluciones de cubos de basura estándar	384	SERVO-DRIVE uno para soluciones de cubos de basura estándar	522
	SERVO-DRIVE uno para soluciones de cubos de basura colgantes – TANDEMBOX	386		

SERVO-DRIVE uno para AVENTOS

<p>Foto simbólica</p>	Sistemas de compases abatibles	
	AVENTOS HF	20
	AVENTOS HS	32
	AVENTOS HL	38
	AVENTOS HK top	44

Montaje, desmontaje y ajuste

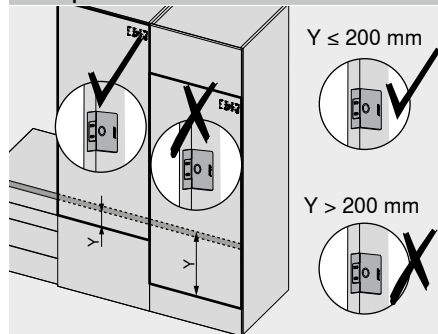
<p>Foto simbólica</p>	Montaje, desmontaje y ajuste		Directiva sobre maquinaria	701
			Información detallada sobre las directivas de maquinaria	
	Short-URL		Short-URL	
	www.blum.com/a610		www.blum.com/sd/guideline	

Pictogramas

	Artículo disponible bajo petición		
--	-----------------------------------	--	--

SERVO-DRIVE flex para refrigeradores y congeladores – altura de hueco NH < 1700 mm
Webcode
DQBPMC


- Para todos los congeladores y refrigeradores integrados de uso habitual
- Altura de hueco NH < 1700 mm
- Altura de hueco NH reducida para equipo de accionamiento de 60 mm como mín.
- Sistema adaptable
- Cierre automático en caso de apertura involuntaria
- Mecanismo antiapoyo
- Seguro de activación
- Montaje e instalación simples
- No apto para: congeladores y refrigeradores sin cuerpo propio; congeladores con agregado de zócalo (altura de hueco NH ≥ 1700 mm); refrigeradores de módulo extraíble

Interruptor de SERVO-DRIVE

Información de pedido

17	Juego SERVO-DRIVE flex	Ref.
	Color	Ref.
	R7035	Z10C500A

Consta de:

9	1 x	Equipo de accionamiento
17a	2 x	Base
17b	2 x	Fijación del frente
17c	1 x	Recubrimiento del frente
17d	1 x	Placa adhesiva
1	2 x	Distanciador de amortiguación de Blum
12a	1 x	Empalme
11b	2 x	Protector de extremos de cable
	–	11 x Tornillo aglomerado
	–	1 x Calibre de montaje

16 Fuente de alimentación enchufable SERVO-DRIVE 12 vatios
Solo apto para una unidad de accionamiento

Adaptador	Paquete de idiomas	Ref.	Adaptador	Paquete de idiomas	Ref.
	A		E	F	
	B		B	A	
	C		K	D	
	D		U	G	
	E				

Adaptador

E		B		K		U	
----------	--	----------	--	----------	--	----------	--

Paquete de idiomas – instrucciones de uso y montaje

A DE EN FR IT NL	F BG ET LT LV RO RU
B DA EN FI NO SV	G EN ES FR
C EL EN HR SL SR TR	H EN ZH
D EN ES FR IT PT	J JA
E CS HU PL SK	

Nomenclaturas de idiomas conforme a la normativa ISO-639

Consta de:

16	1 x	Fuente de alimentación enchufable SERVO-DRIVE 12 vatios
		Incl. cable, 1120 mm (no extensible)

Otras combinaciones a petición

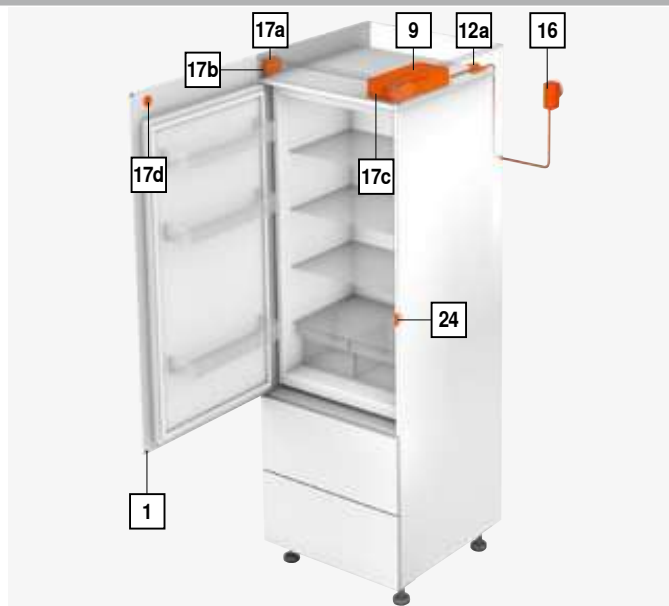
¹ Para obtener una lista detallada de mercados consulte la información del apartado

Y ≤ 200 mm

24	Interruptor de SERVO-DRIVE	Ref.
	Color	Ref.
	SW HGR TGR	23P5020

25	Receptor inalámbrico	Ref.
	Color	Ref.
	R7035	Z10C5007

Color	Color
HGR Gris claro	SW Blanco seda
R7035 RAL 7035 gris luminoso	TGR Gris oscuro



SERVO-DRIVE flex para refrigeradores y congeladores – altura de hueco NH < 1700 mm

Webcode
DQBPCD

Planificación

Base	Frente – equipo de accionamiento	Distanciador de amortiguación de Blum
		<p>Para las puertas de congeladores y refrigeradores se requiere el distanciador de amortiguación de Blum El distanciador de amortiguación garantiza un recorrido de activación necesario de 2 mm</p>

Abertura de acceso

		<p>Posicionar en el área de la encimera</p>
--	--	---

Espacio ocupado y distancia de seguridad – sujeción de fuente de alimentación

<p>Montaje sobre el fondo del cuerpo</p>	<p>Montaje en la pared</p>
--	----------------------------

Atención
 ¡Mantener una distancia de seguridad de 30 mm entre el canto inferior (montaje sobre el fondo del cuerpo) o el canto delantero (montaje en la pared) y los bordes laterales de la sujeción de fuente de alimentación con cualquier objeto cercano!
 ¡Facilitar la circulación del aire para que el fuente de alimentación de SERVO-DRIVE no se sobrecaliente!

Indicaciones en la página

Visión general – aplicaciones individuales SERVO-DRIVE	563
SERVO-DRIVE uno – lista de mercados	718
Visión general – ayudas de montaje	591
Directiva sobre maquinaria	701
Para más información técnica	698

Montaje, desmontaje y ajuste

Short-URL
www.blum.com/a610



SERVO-DRIVE flex para refrigeradores y congeladores – altura de hueco NH ≥ 1700 mm
Webcode
QBBQ2P


- Para todos los congeladores y refrigeradores integrados de uso habitual
- Altura de hueco NH ≥ 1700 mm
- Altura de hueco NH reducida para equipo de accionamiento de 60 mm como mín.
- Sistema adaptable
- Cierre automático en caso de apertura involuntaria
- Mecanismo antiapoyo
- Seguro de activación
- Montaje e instalación simples
- No apto para: congeladores y refrigeradores sin cuerpo propio; congeladores con agregado de zócalo (altura de hueco NH ≥ 1700 mm); refrigeradores de módulo extraíble

Información de pedido

17	Juego SERVO-DRIVE flex		Ref.
	Color		
	R7035	2 x	Z10C500A

Consta de:

9	1 x	Equipo de accionamiento
17a	2 x	Base
17b	2 x	Fijación del frente
17c	1 x	Recubrimiento del frente
17d	1 x	Placa adhesiva
1	2 x	Distanciador de amortiguación de Blum
12a	1 x	Empalme
11b	2 x	Protector de extremos de cable
	–	11 x Tornillo aglomerado
	–	1 x Calibre de montaje

11	Cable de distribución de SERVO-DRIVE		Ref.
	Color	Longitud (mm)	
	S	3000	Z10K300A

Para cortar a medida

12	Empalme + protector de extremos de cable		Ref.
	Color	Material	
	S	Plástico	Z10V100E.01

Consta de:

12a	1 x	Empalme
11b	2 x	Protector de extremos de cable

13	Fuente de alimentación SERVO-DRIVE 24 vatios		Ref.	
	Paquete de idiomas	Ref.	Paquete de idiomas	Ref.
	A	Z10NE030A	F	Z10NE030F
	B	Z10NE030B	G	Z10NE030G
	C	Z10NE030C	H	Z10NE030H
	D	Z10NE030D	J	Z10NE030J
	E	Z10NE030E		

Se requiere para dos y más equipos de accionamiento

Incl. instrucciones de uso y montaje

Sin cable de alimentación eléctrico

Paquete de idiomas – instrucciones de uso y montaje

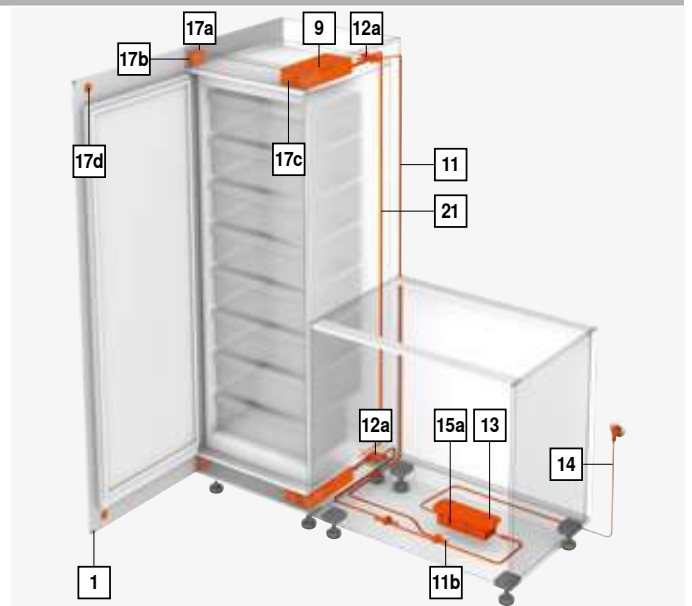
A	DE EN FR IT NL	F	BG ET LT LV RO RU
B	DA EN FI NO SV	G	EN ES FR
C	EL EN HR SL SR TR	H	EN ZH
D	EN ES FR IT PT	J	JA
E	CS HU PL SK		

Nomenclaturas de idiomas conforme a la normativa ISO-639

14	Cable de alimentación eléctrico		Ref.	
	Mercado	Ref.	Mercado	Ref.
	AR	Z10M200A	JP	Z10M200J
	UK	Z10M200B	AU	Z10M200K
	CH	Z10M200C	CL	Z10M200L
	DK	Z10M200D	CN	Z10M200N
	Europa	Z10M200E	BR	Z10M200S.01
	Europa	Z10M200E.OS	TW	Z10M200T
	IN	Z10M200H	US CA	Z10M200U
	IL	Z10M200I	ZA	Z10M200Z

2 m de largo, incluido el enchufe

1 Sin conector



15a	Sujeción de fuente de alimentación		Ref.
	Color	Material	
	R7037	Plástico	Z10NG000

Incl. tapa

Para fuente de alimentación SERVO-DRIVE 24 vatios

Alternativa a 15a	Sujeción de fuente de alimentación		Ref.
	Color	Material	
	WGR	Plástico	Z10NG120

Para fuente de alimentación SERVO-DRIVE 24 vatios

21	Cable de sincronización		Ref.
	Color	Longitud (mm)	
	R7035	3000	Z10K300A

Para cortar a medida

Conecta dos equipos de accionamiento que deben activarse simultáneamente

Accesorios	Soporte de cable		Ref.
	Color	Material	
	W	Plástico	Z10K0009

Por ejemplo, para fijar el cable de distribución de SERVO-DRIVE

Color	Color	Color	Color
R7035	RAL 7035 gris luminoso	W	Blanco
R7037	RAL 7037 gris polvo	WGR	Gris claro
S	Negro		

SERVO-DRIVE flex para refrigeradores y congeladores – altura de hueco NH ≥ 1700 mm

Webcode
DQBQ2P

Planificación

Base	Frente – equipo de accionamiento	Distanciador de amortiguación de Blum
<p>Para las puertas de congeladores y refrigeradores se requiere el distanciador de amortiguación de Blum El distanciador de amortiguación garantiza un recorrido de activación necesario de 2 mm</p>		

Abertura de acceso

		<p>Interruptor de SERVO-DRIVE</p> <p>Posicionar en el área de la encimera</p>
--	--	---

Espacio ocupado y distancia de seguridad – sujeción de fuente de alimentación

<p>Montaje sobre el fondo del cuerpo</p>	<p>Montaje en la pared</p>
--	----------------------------

Atención
 ¡Mantener una distancia de seguridad de 30 mm entre el canto inferior (montaje sobre el fondo del cuerpo) o el canto delantero (montaje en la pared) y los bordes laterales de la sujeción de fuente de alimentación con cualquier objeto cercano!
 ¡Facilitar la circulación del aire para que el fuente de alimentación de SERVO-DRIVE no se sobrecaliente!

Indicaciones en la página

Visión general – aplicaciones individuales SERVO-DRIVE	563
SERVO-DRIVE uno – lista de mercados	718
Visión general – ayudas de montaje	591
Directiva sobre maquinaria	701
Para más información técnica	698

Montaje, desmontaje y ajuste

Short-URL
www.blum.com/a610



SERVO-DRIVE flex para combinación de frigorífico y congelador – altura de hueco NH ≥ 1700 mm
Webcode
QDBNYP


- Para todas las combinaciones de frigorífico y congelador integrados convencionales
- Altura de hueco NH ≥ 1700 mm
- Altura de hueco NH reducida para equipo de accionamiento de 60 mm como mín.
- Sistema adaptable
- Cierre automático en caso de apertura involuntaria
- Mecanismo antiapoyo
- Seguro de activación
- Montaje e instalación simples
- No apto para: congeladores y refrigeradores sin cuerpo propio; congeladores con agregado de zócalo (altura de hueco NH ≥ 1700 mm); refrigeradores de módulo extraíble

Información de pedido

17	Juego SERVO-DRIVE flex		Ref.
	Color		
	R7035	2 x	Z10C500A

Consta de:

9	1 x	Equipo de accionamiento
17a	2 x	Base
17b	2 x	Fijación del frente
17c	1 x	Recubrimiento del frente
17d	1 x	Placa adhesiva
1	2 x	Distanciador de amortiguación de Blum
12a	1 x	Empalme
11b	2 x	Protector de extremos de cable
	–	11 x Tornillo aglomerado
	–	1 x Calibre de montaje

11	Cable de distribución de SERVO-DRIVE		Ref.
	Color	Longitud (mm)	
	S	3000	Z10K300A

Para cortar a medida

12	Empalme + protector de extremos de cable		Ref.
	Color	Material	
	S	Plástico	Z10V100E.01

Consta de:

12a	1 x	Empalme
11b	2 x	Protector de extremos de cable

13	Fuente de alimentación SERVO-DRIVE 24 vatios		Ref.	
	Paquete de idiomas	Ref.	Paquete de idiomas	Ref.
	A	Z10NE030A	F	Z10NE030F
	B	Z10NE030B	G	Z10NE030G
	C	Z10NE030C	H	Z10NE030H
	D	Z10NE030D	J	Z10NE030J
	E	Z10NE030E		

Se requiere para dos y más equipos de accionamiento

Incl. instrucciones de uso y montaje

Sin cable de alimentación eléctrico

Paquete de idiomas – instrucciones de uso y montaje

A	DE EN FR IT NL	F	BG ET LT LV RO RU
B	DA EN FI NO SV	G	EN ES FR
C	EL EN HR SL SR TR	H	EN ZH
D	EN ES FR IT PT	J	JA
E	CS HU PL SK		

Nomenclaturas de idiomas conforme a la normativa ISO-639

14	Cable de alimentación eléctrico		Ref.	
	Mercado	Ref.	Mercado	Ref.
	AR	Z10M200A	JP	Z10M200J
	UK	Z10M200B	AU	Z10M200K
	CH	Z10M200C	CL	Z10M200L
	DK	Z10M200D	CN	Z10M200N
	Europa	Z10M200E	BR	Z10M200S.01
	Europa	Z10M200E.OS	TW	Z10M200T
	IN	Z10M200H	US CA	Z10M200U
	IL	Z10M200I	ZA	Z10M200Z

2 m de largo, incluido el enchufe

1 Sin conector



15a	Sujeción de fuente de alimentación		Ref.
	Montaje sobre el fondo del cuerpo		
	Color	Material	Ref.
	R7037	Plástico	Z10NG000

Incl. tapa
Para fuente de alimentación SERVO-DRIVE 24 vatios

Alternativa a 15a	Sujeción de fuente de alimentación		Ref.
	Montaje en la pared		
	Color	Material	Ref.
	WGR	Plástico	Z10NG120

Para fuente de alimentación SERVO-DRIVE 24 vatios

24	Interruptor de SERVO-DRIVE		Ref.
	Color		
	SW HGR TGR		23P5020

25	Receptor inalámbrico		Ref.
	Color		
	R7035		Z10C5007

Accesorios	Soporte de cable		Ref.
	Color	Material	
	W	Plástico	Z10K0009

Por ejemplo, para fijar el cable de distribución de SERVO-DRIVE

Color	Color	Color	Color
HGR	Grís claro	SW	Blanco seda
R7035	RAL 7035 grís luminoso	TGR	Grís oscuro
R7037	RAL 7037 grís polvo	W	Blanco
S	Negro	WGR	Grís claro

SERVO-DRIVE flex para combinación de frigorífico y congelador – altura de hueco NH \geq 1700 mm

Webcode
DQBNYP

Planificación

Base	Frente – equipo de accionamiento	Distanciador de amortiguación de Blum
<p>Para las puertas de congeladores y refrigeradores se requiere el distanciador de amortiguación de Blum El distanciador de amortiguación garantiza un recorrido de activación necesario de 2 mm</p>		

Abertura de acceso

		<p>Interruptor de SERVO-DRIVE</p> <p>Posicionar en el área de la encimera</p>
--	--	---

Espacio ocupado y distancia de seguridad – sujeción de fuente de alimentación

<p>Montaje sobre el fondo del cuerpo</p>	<p>Montaje en la pared</p>	<p>Atención ¡Mantener una distancia de seguridad de 30 mm entre el canto inferior (montaje sobre el fondo del cuerpo) o el canto delantero (montaje en la pared) y los bordes laterales de la sujeción de fuente de alimentación con cualquier objeto cercano! ¡Facilitar la circulación del aire para que el fuente de alimentación de SERVO-DRIVE no se sobrecaliente!</p>
--	----------------------------	--

Indicaciones en la página

Visión general – aplicaciones individuales SERVO-DRIVE
SERVO-DRIVE uno – lista de mercados
Visión general – ayudas de montaje
Directiva sobre maquinaria
Para más información técnica

563

718

591

701

698

Montaje, desmontaje y ajuste

Short-URL

www.blum.com/a610



SERVO-DRIVE flex para lavavajillas
Webcode
DQE8UM


- Para todos los lavavajillas integrados de uso habitual
- Altura de hueco NH reducida para equipo de accionamiento de 60 mm como mín.
- Sistema adaptable
- Mecanismo antiapoyo
- Seguro de activación
- Montaje e instalación simples
- Su posibilidad de uso depende del tipo de aparato y de la altura de la encimera y el zócalo: véase la planificación

Información de pedido

17	Juego SERVO-DRIVE flex	Ref.
	Color R7035	Z10C500A

Consta de:

9	1 x Equipo de accionamiento
17a	2 x Base
17b	2 x Fijación del frente
17c	1 x Recubrimiento del frente
17d	1 x Placa adhesiva
1	2 x Distanciador de amortiguación de Blum
12a	1 x Empalme
11b	2 x Protector de extremos de cable
-	11 x Tornillo aglomerado
-	1 x Calibre de montaje

17a	Base	Ref.
	Color R7035	Z10C5005

Adicionalmente necesario

16 Fuente de alimentación enchufable SERVO-DRIVE 12 vatios
Solo apto para una unidad de accionamiento

Adaptador	Paquete de idiomas	Ref.	Adaptador	Paquete de idiomas	Ref.
	A	Z10NA30EAF	E	F	Z10NA30EFF
	B	Z10NA30EBF	B	A	Z10NA30BAF
	C	Z10NA30ECF	K	D	Z10NA30KDF
	D	Z10NA30EDF	U	G	Z10NA30UGF
	E	Z10NA30EEF			

Adaptador	1			

Paquete de idiomas – instrucciones de uso y montaje

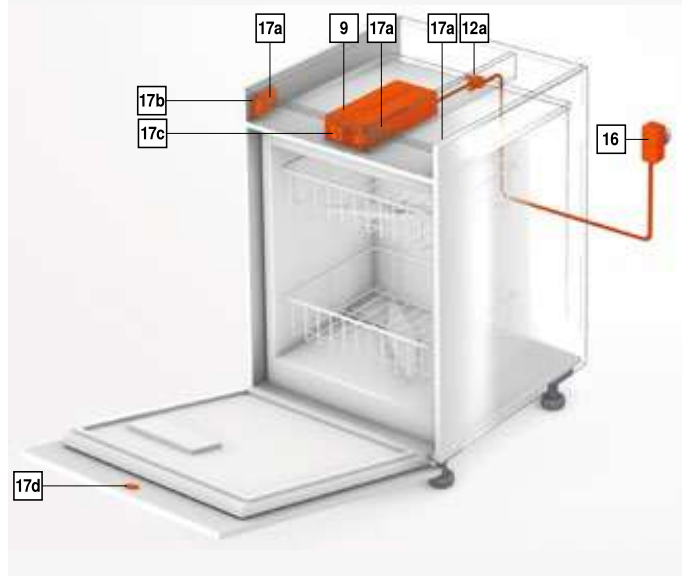
A DE EN FR IT NL	F BG ET LT LV RO RU
B DA EN FI NO SV	G EN ES FR
C EL EN HR SL SR TR	H EN ZH
D EN ES FR IT PT	J JA
E CS HU PL SK	

Nomenclaturas de idiomas conforme a la normativa ISO-639

Consta de:

16	1 x Fuente de alimentación enchufable SERVO-DRIVE 12 vatios Incl. cable, 1120 mm (no extensible)
Otras combinaciones a petición	
¹	Para obtener una lista detallada de mercados consulte la información del apartado

Color	
R7035	RAL 7035 gris luminoso

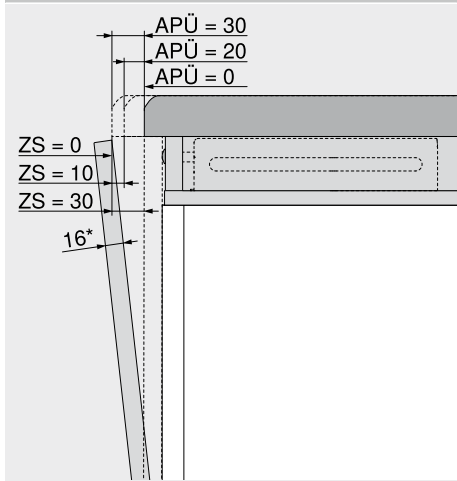


SERVO-DRIVE flex para lavavajillas Webcode
DQE8UM

Planificación

Base	Fronte – equipo de accionamiento	Equipo de accionamiento
<p>BD = 16–19</p> <p>BD Espesor de frente Máx. 19 mm</p>	<p>SWD Espesor de lateral de cuerpo</p>	<p>SWD Espesor de lateral de cuerpo</p>

Abertura de acceso



APÜ (mm)	ZS (mm)
0	30
20	10
30	0

APÜ Distancia de encimera
ZS Abertura de acceso
* En el caso de frentes gruesos se reduce la apertura de acceso ZS

Indicaciones en la página

Visión general – aplicaciones individuales SERVO-DRIVE	563	Montaje, desmontaje y ajuste	
SERVO-DRIVE uno – lista de mercados	718		
Visión general – ayudas de montaje	591	Short-URL	
Directiva sobre maquinaria	701	www.blum.com/a610	
Para más información técnica	698		



Aplicaciones para armarios



SPACE STEP proporciona espacio de almacenaje adicional en el área del zócalo y posibilita el acceso al próximo nivel de almacenaje más alto en el armario elevado.

Sistemas de cierre



CABLOXX aporta seguridad adicional a los muebles de alta calidad y ofrece al mismo tiempo una gran libertad de diseño.

Sistemas de fijación



El sistema de fijación **EXPANDO T** es adecuado para el uso de frentes delgados de los más diversos materiales para compases abatibles, puertas y módulos extraíbles.

Herraje de suspensión | conectores para muebles



Los **herrajes de suspensión de Blum** soportan las cargas con seguridad. Esta fiabilidad es muy importante con muebles a plena carga. En el programa de Blum se hallan **conectores para muebles** para diferentes tipos de muebles.

Aplicaciones para armarios

	SPACE STEP	574
--	------------	-----

Sistemas de cierre

	CABLOXX	582
--	---------	-----

Sistemas de fijación

	Sistema de fijación para frentes delgados – EXPANDO T	584
--	---	-----

Herraje de suspensión

	Herraje de suspensión para atornillar	586
	Herraje de suspensión para encajar a presión	586

Conectores para muebles

	Conectores para muebles para atornillar	587
	Conectores para muebles para prensar	587
	Conectores para muebles con tornillo premontado	588
	Conectores para muebles con tetón y clavija extensible	589
	Conectores para muebles con pieza de conexión System 32	589

Pictogramas

	Artículo disponible bajo petición		
--	-----------------------------------	--	--

SPACE STEP
Webcode
DQHKHA


- Posibilita el acceso al nivel de almacenaje más alto en el armario elevado
- Proporciona espacio de almacenaje adicional en el módulo extraíble de SPACE STEP
- Se puede combinar con todos los sistemas de guías y box de Blum
- Se puede combinar con todas las tecnologías de movimiento de Blum
- Alta flexibilidad: SPACE STEP se puede utilizar en todas las áreas del hogar

Información de pedido

1	Juego SPACE STEP		Ref.
	Largo nominal NL (mm)	Color	
	410	Gris orión mate	Z95.4100
	460	Gris orión mate	Z95.4600

Consta de:

1a	1 x TANDEM 561Hxxx1B95 izquierda/derecha
1b	2 x Perfil de soporte
1c	2 x Empalme angular
1d	2 x Pies de soporte
1e	2 x Soporte de entrepaño atrás
1f	1 x Empalme frontal (imán y placa adhesiva)
1g	4 x Distanciador de amortiguación
	A partir de un ancho de cuerpo KB > 900 mm utilizar 4 distanciadores de amortiguación
1h	2 x Adhesivos (aviso de seguridad y justificante de fabricante)
-	14 x Tornillos de cabeza plana Ø 4 x 15 mm
-	1 x Instrucciones de montaje

2	Perfil transversal		Ref.
	Material	Longitud (mm)	
	Aluminio	1040	Z95Q1040A

Para cortar a medida

Recomendación

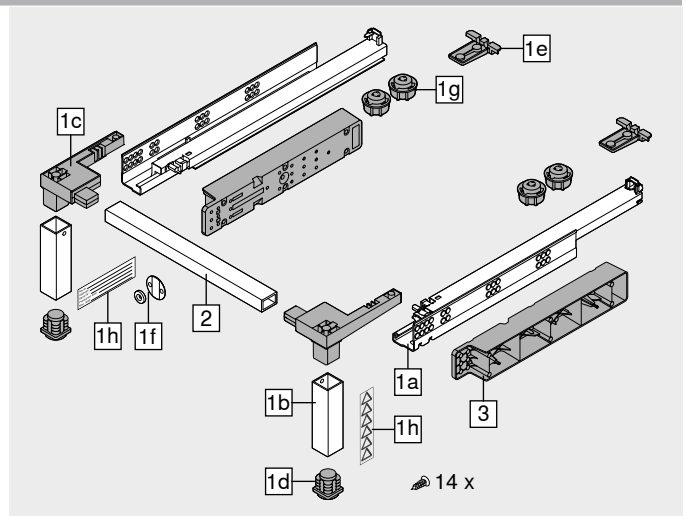
Ancho de cuerpo KB 1200 mm, utilizar 2 unidades para evitar una flexión demasiado fuerte

Corte Ancho interior cuerpo de mueble LW – 130 mm

Accesorios

3	Regla distanciadora Blum		Ref.
	Material	Color	
	Plástico	Gris orión mate	2 x Z95D4100

Para montaje de las guías del módulo extraíble, adecuadas para todos los sistemas box y de guías de Blum


Planificación
Advertencia

Carga máxima 150 kg

La autorización de la capacidad de carga real del mueble que incorpore con SPACE STEP debe ser realizada por usted como fabricante conforme a la norma EN-14183 y se debe indicar en el adhesivo justificante del fabricante

Altura posible del cuerpo de mueble

La altura posible del cuerpo de mueble para SPACE STEP está entre 150–250 mm

Recomendación de material

Para el peldaño de zócalo se recomienda una plancha de 3 capas (3S) con un espesor mínimo de 21 mm

Recomendación de superficie del peldaño

La superficie del peldaño debe ser antideslizante. Esto puede realizarse mediante el uso de una esterilla antideslizante unida de manera directa con la superficie del peldaño o mediante el uso de un material antideslizante

Para poder garantizar el mejor agarre posible en SPACE STEP, tanto el fondo como la superficie del peldaño deben estar limpios y secos

A partir de un ancho de cuerpo KB > 900 mm utilizar 4 distanciadores de amortiguación

Colocación de la etiqueta adhesiva

La norma EN-14183 establece la colocación a la vista de ambas etiquetas adhesivas

Módulo extraíble de SPACE STEP

Solo se pueden usar guías con capacidad para 30 o 40 kg

La capacidad de carga dinámica del módulo extraíble de SPACE STEP es de 20 kg

Cuerpo de mueble sobre SPACE STEP

Si el fondo del cuerpo de mueble superior está cargado, por ejemplo, con objetos almacenados, se recomienda asegurarlo para evitar su deformación

De este modo, se evita que SPACE STEP roce con el fondo de cuerpo de mueble

SPACE STEP

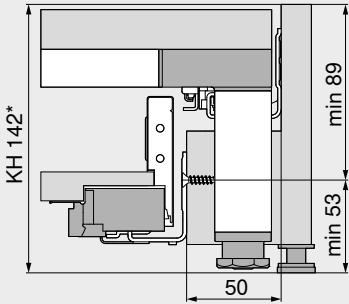
Webcode
DQHKHA

Planificación

LEGRABOX

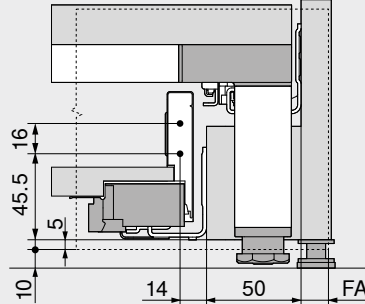
Altura N

Espacio ocupado en el cuerpo



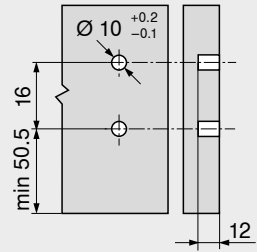
KH Altura del cuerpo del mueble
Mín. ancho de cuerpo de mueble KB 400 mm
* Con el uso de la regla distanciadora de Blum, mín. altura del cuerpo de mueble KH 148 mm
Cotas de trabajo para espesor mínimo de la balda 21 mm, sin esterilla antideslizante

Cotas de montaje – frente – versión para atornillar



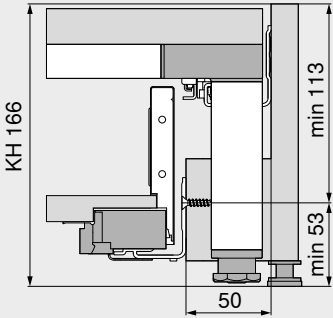
FA Recubrimiento del frente
Cotas de trabajo para espesor mínimo de la balda 21 mm, sin esterilla antideslizante

Cotas de taladrado – frente – montaje EXPANDO



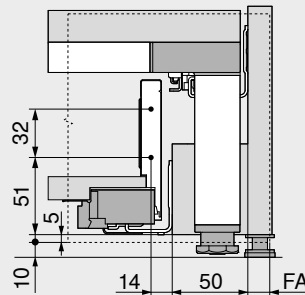
Altura M

Espacio ocupado en el cuerpo



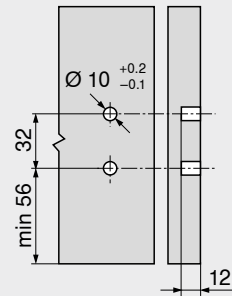
KH Altura del cuerpo del mueble
Cotas de trabajo para espesor mínimo de la balda 21 mm, sin esterilla antideslizante
Mín. ancho de cuerpo de mueble KB 400 mm

Cotas de montaje – frente – versión para atornillar



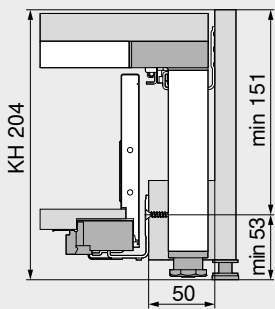
FA Recubrimiento del frente
Cotas de trabajo para espesor mínimo de la balda 21 mm, sin esterilla antideslizante

Cotas de taladrado – frente – montaje EXPANDO



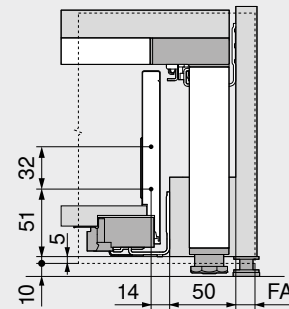
Altura K

Espacio ocupado en el cuerpo



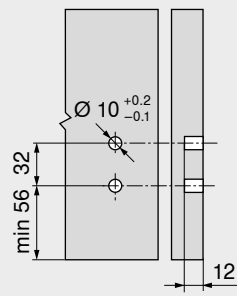
KH Altura del cuerpo del mueble
Cotas de trabajo para espesor mínimo de la balda 21 mm, sin esterilla antideslizante
Mín. ancho de cuerpo de mueble KB 400 mm

Cotas de montaje – frente – versión para atornillar



FA Recubrimiento del frente
Cotas de trabajo para espesor mínimo de la balda 21 mm, sin esterilla antideslizante

Cotas de taladrado – frente – montaje EXPANDO



Indicaciones en la página

Visión general – otros productos	573
Visión general – LEGRABOX	191
Visión general – ayudas de montaje	591

SPACE STEP

Short-URL
www.blum.com/i009



Montaje, desmontaje y ajuste

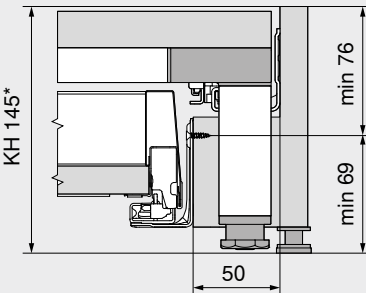
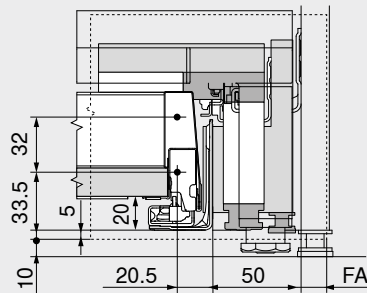
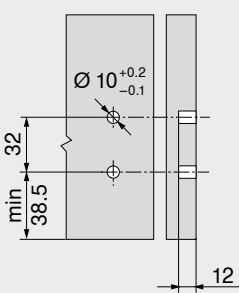
Short-URL
www.blum.com/a730



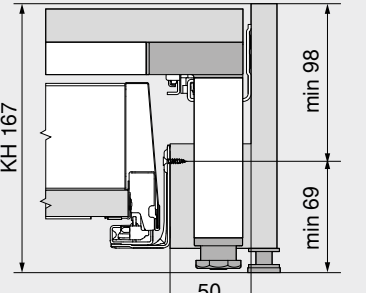
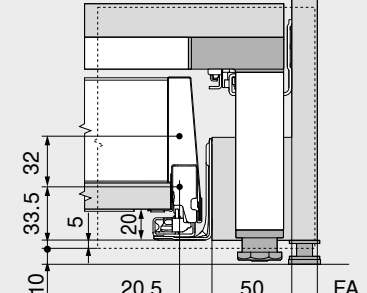
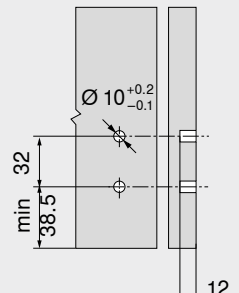
SPACE STEP	Webcode DQHKHA
-------------------	--------------------------

Planificación MERIVOBOX	
--	--

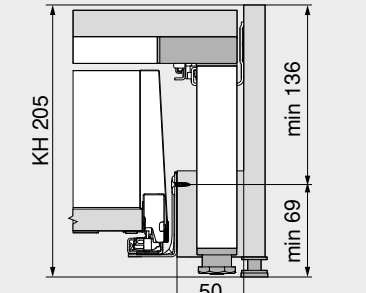
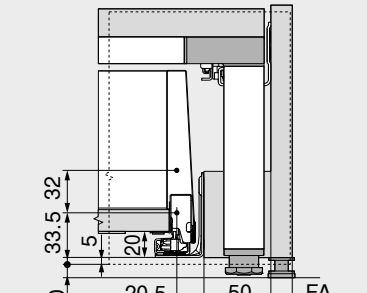
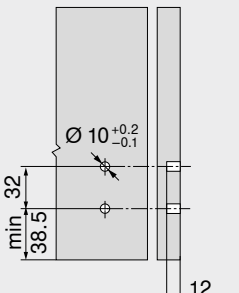
Altura N	
-----------------	--

Espacio ocupado en el cuerpo	Cotas de montaje – frente – versión para atornillar	Cotas de taladrado – frente – montaje EXPANDO
		
KH Altura del cuerpo del mueble * Con el uso de la regla distanciadora de Blum, mín. altura del cuerpo de mueble KH 146 mm Cotas de trabajo para espesor mínimo de la balda 21 mm, sin esterilla antideslizante Mín. ancho de cuerpo de mueble KB 400 mm	FA Recubrimiento del frente Cotas de trabajo para espesor mínimo de la balda 21 mm, sin esterilla antideslizante	

Altura M	
-----------------	--

Espacio ocupado en el cuerpo	Cotas de montaje – frente – versión para atornillar	Cotas de taladrado – frente – montaje EXPANDO
		
KH Altura del cuerpo del mueble Cotas de trabajo para espesor mínimo de la balda 21 mm, sin esterilla antideslizante Mín. ancho de cuerpo de mueble KB 400 mm	FA Recubrimiento del frente Cotas de trabajo para espesor mínimo de la balda 21 mm, sin esterilla antideslizante	

Altura K	
-----------------	--

Espacio ocupado en el cuerpo	Cotas de montaje – frente – versión para atornillar	Cotas de taladrado – frente – montaje EXPANDO
		
KH Altura del cuerpo del mueble Cotas de trabajo para espesor mínimo de la balda 21 mm, sin esterilla antideslizante Mín. ancho de cuerpo de mueble KB 400 mm	FA Recubrimiento del frente Cotas de trabajo para espesor mínimo de la balda 21 mm, sin esterilla antideslizante	

Indicaciones en la página	
----------------------------------	--

Visión general – otros productos	573	SPACE STEP	
Visión general – MERIVOBOX	257		
Visión general – ayudas de montaje	591		

Short-URL www.blum.com/i009		Montaje, desmontaje y ajuste
Short-URL www.blum.com/a730		

Otros productos

SPACE STEP Webcode
DQHKHA

Planificación
TANDEMBOX

Altura N

Espacio ocupado en el cuerpo	Cotas de montaje – frente – versión para atornillar	Cotas de taladrado – frente – montaje EXPANDO
<p>KH 146 min 95 min 51 37.5 50</p>	<p>32 35.5 5 10 15.5 50 FA</p>	<p>min 40.5 32 Ø 10 ^{+0.2}/_{-0.1} 12</p>
<p>KH Altura del cuerpo del mueble Cotas de trabajo para espesor mínimo de la balda 21 mm, sin esterilla antideslizante Mín. ancho de cuerpo de mueble KB 400 mm</p>	<p>FA Recubrimiento del frente Cotas de trabajo para espesor mínimo de la balda 21 mm, sin esterilla antideslizante</p>	

Altura M

Espacio ocupado en el cuerpo	Cotas de montaje – frente – versión para atornillar	Cotas de taladrado – frente – montaje EXPANDO
<p>KH 161 min 110 min 51 37.5 50</p>	<p>32 50.5 5 10 15.5 50 FA</p>	<p>min 55.5 32 Ø 10 ^{+0.2}/_{-0.1} 12</p>
<p>KH Altura del cuerpo del mueble Cotas de trabajo para espesor mínimo de la balda 21 mm, sin esterilla antideslizante Mín. ancho de cuerpo de mueble KB 400 mm</p>	<p>FA Recubrimiento del frente Cotas de trabajo para espesor mínimo de la balda 21 mm, sin esterilla antideslizante</p>	

Altura K

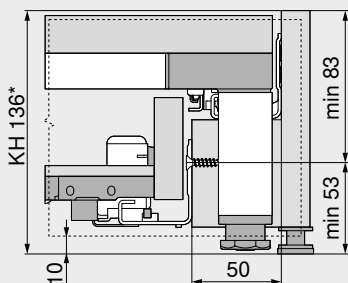
Espacio ocupado en el cuerpo	Cotas de montaje – frente – versión para atornillar	Cotas de taladrado – frente – montaje EXPANDO
<p>KH 193 min 142 min 51 37.5 50</p>	<p>32 50.5 32 5 10 15.5 50 FA</p>	<p>min 55.5 32 32 Ø 10 ^{+0.2}/_{-0.1} 12</p>
<p>KH Altura del cuerpo del mueble Cotas de trabajo para espesor mínimo de la balda 21 mm, sin esterilla antideslizante Mín. ancho de cuerpo de mueble KB 400 mm</p>	<p>FA Recubrimiento del frente Cotas de trabajo para espesor mínimo de la balda 21 mm, sin esterilla antideslizante</p>	

Indicaciones en la página

Visión general – otros productos	573	SPACE STEP		Montaje, desmontaje y ajuste	
Visión general – TANDEMBOX antaro	303				
Visión general – TANDEMBOX plus	349				
Visión general – ayudas de montaje	591	Short-URL		Short-URL	
		www.blum.com/i009		www.blum.com/a730	

SPACE STEP

 Webcode
 DQHKHA

Planificación
MOVENTO
Espacio ocupado en el cuerpo


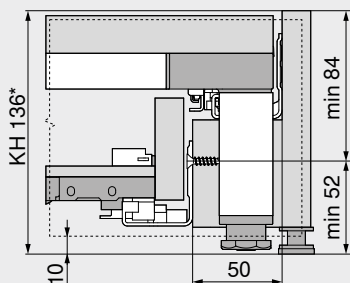
KH Altura del cuerpo del mueble

* Con el uso de la regla distanciadora de Blum, mín. altura del cuerpo de mueble KH 148 mm

Cotas de trabajo para espesor mínimo de la balda 21 mm, sin esterilla antideslizante

Mín. ancho de cuerpo de mueble KB 400 mm

Mín. ancho de cuerpo de mueble KB 450 mm con SERVO-DRIVE

TANDEM
Espacio ocupado en el cuerpo


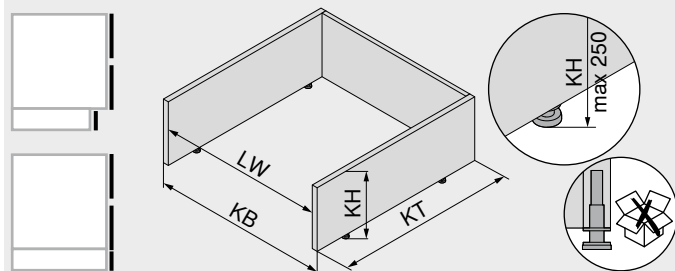
KH Altura del cuerpo del mueble

* Con el uso de la regla distanciadora de Blum, mín. altura del cuerpo de mueble KH 148 mm

Cotas de trabajo para espesor mínimo de la balda 21 mm, sin esterilla antideslizante

Mín. ancho de cuerpo de mueble KB 400 mm

Mín. ancho de cuerpo de mueble KB 450 mm con SERVO-DRIVE

Espacio ocupado – retroceso | frente al ras


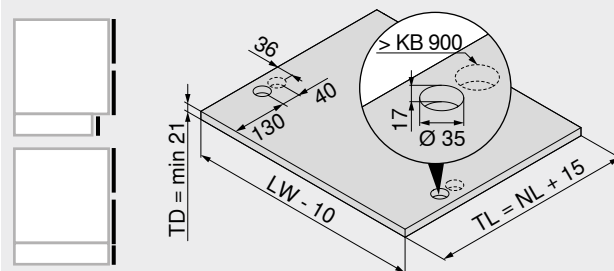
KB Ancho de cuerpo de mueble

KH Altura del cuerpo del mueble

Inclusive pie de cuerpo

KT Profundidad de cuerpo

LW Ancho interior cuerpo de mueble



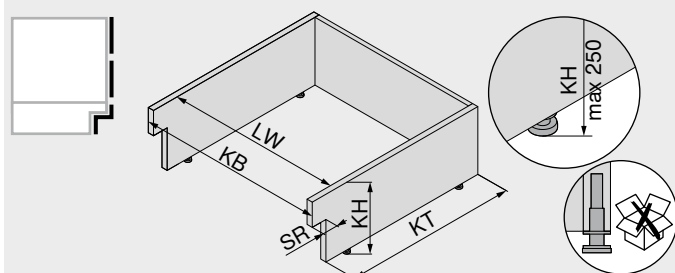
KB Ancho de cuerpo de mueble

LW Ancho interior cuerpo de mueble

NL Largo nominal

TD Espesor de fondo de entrapaño

TL Largo de la repisa

Espacio ocupado – retroceso – zócalo bajo


KB Ancho de cuerpo de mueble

KH Altura del cuerpo del mueble

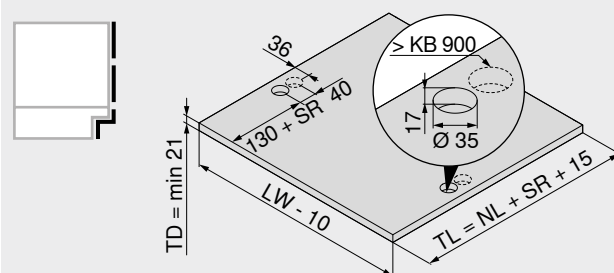
Inclusive pie de cuerpo

KT Profundidad de cuerpo

LW Ancho interior cuerpo de mueble

SR Retroceso de zócalo

Máx. 100 mm



KB Ancho de cuerpo de mueble

LW Ancho interior cuerpo de mueble

NL Largo nominal

SR Retroceso de zócalo

TD Espesor de fondo de entrapaño

TL Largo de la repisa

Indicaciones en la página

Visión general – otros productos

573

SPACE STEP

Visión general – MOVEMENTO

417

Visión general – TANDEM

447

Visión general – ayudas de montaje

591

Short-URL
www.blum.com/i009

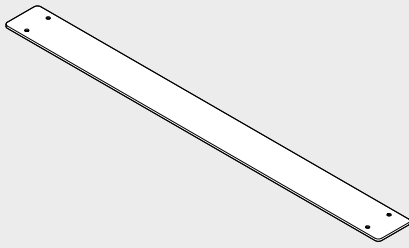
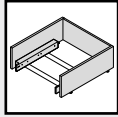
Montaje, desmontaje y ajuste
Short-URL
www.blum.com/a730


SPACE STEP

Webcode
DQHKHA

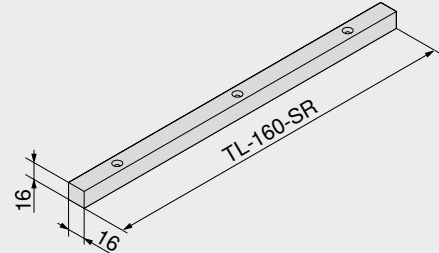
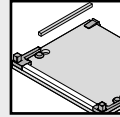
Planificación

Ejemplo – travesaño transversal para cuerpo de zócalo



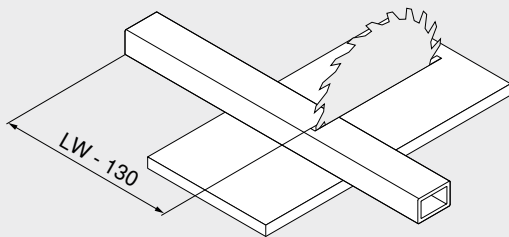
Producción propia

Dimensiones de instalación – panel lateral izquierda/derecha



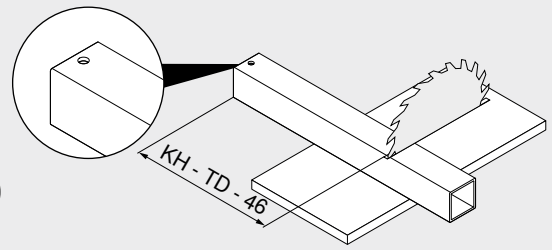
SR Retroceso de zócalo
TL Largo de la repisa
Producción propia

Corte – Perfil transversal



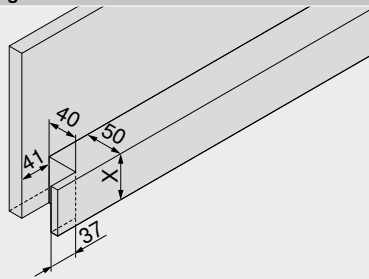
LW Ancho interior cuerpo de mueble

Corte – Perfil de soporte



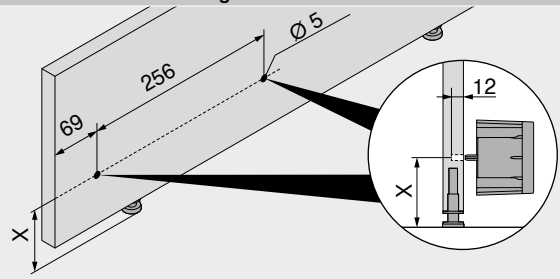
KH Altura del cuerpo del mueble
TD Espesor de fondo de entrepaño

Dimensiones de instalación de la regla distanciadora de madera



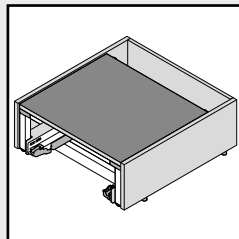
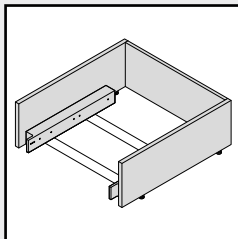
Sistemas de extensiones	X (mm)
LEGRABOX	50
MERIVOBX	65
TANDEMBOX	50
MOVENTO TANDEM	50
Producción propia	

Dimensiones de instalación – regla distanciadora Blum



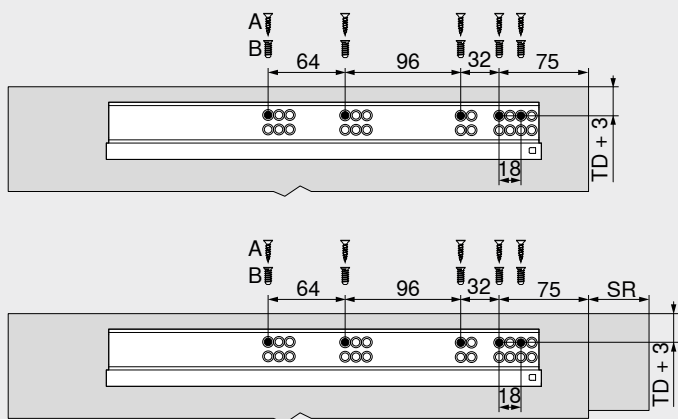
Sistemas de extensiones	X (mm)
LEGRABOX	53
MERIVOBX	51
TANDEMBOX	51
MOVENTO TANDEM	53
Tornillo aglo Ø 3.5 x 60 mm o Ø 4 x 60 mm	

Advertencia

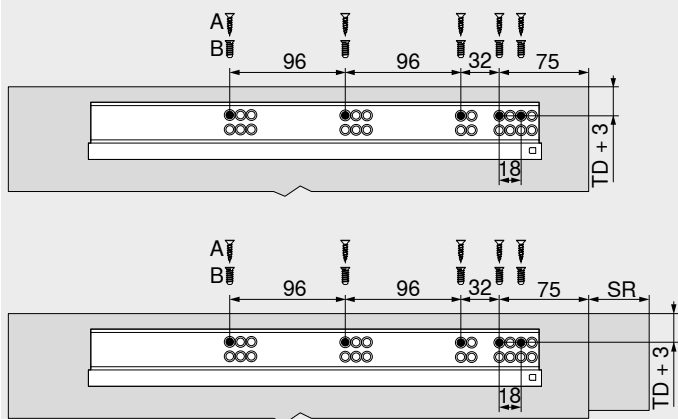


Largo nominal NL (mm)

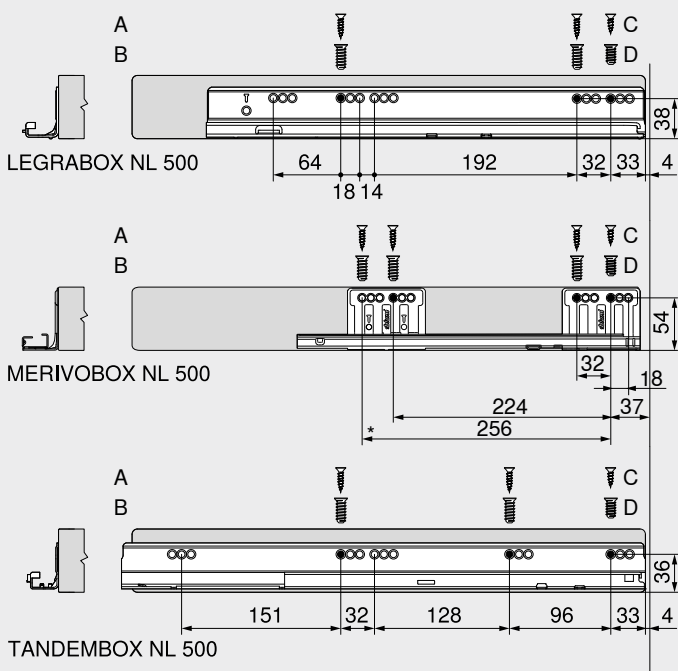
Sistemas de extensiones	SPACE STEP
≤ 450	410
> 450	460

Guía – SPACE STEP – 561H4101B95

Largo nominal NL (mm)

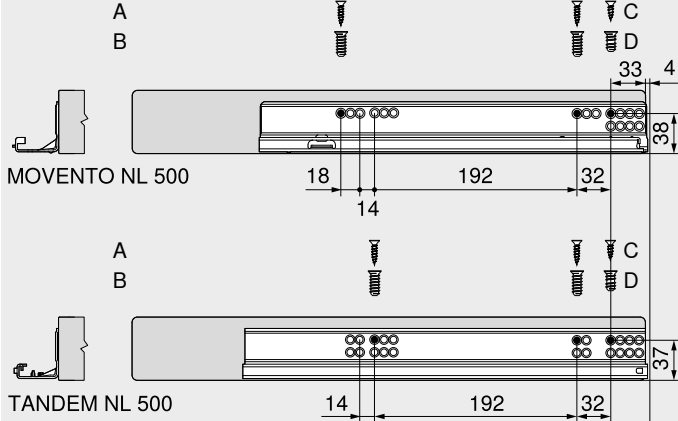
Sistemas de extensiones	SPACE STEP
≤ 450	410
TD	Espesor de fondo de entrepaño
SR	Retroceso de zócalo
A	Tornillo aglo Ø 4 x 15 mm
B	Tornillos EURO Ø 6 x 14.5 mm, ref. 661.1450.HG

Guía – SPACE STEP – 561H4601B95

Largo nominal NL (mm)

Sistemas de extensiones	SPACE STEP
> 450	460
TD	Espesor de fondo de entrepaño
SR	Retroceso de zócalo
A	Tornillo aglo Ø 4 x 15 mm
B	Tornillos EURO Ø 6 x 14.5 mm, ref. 661.1450.HG

Guía de cuerpo de mueble 750 – 40 kg | 450 – 40 kg | 578 – 30 kg

NL Largo nominal

A	Tornillo aglo Ø 4 x 15 mm
B	Tornillos EURO Ø 6 x 14.5 mm, ref. 661.1450.HG
C	Tornillo aglo Ø 4 x 12 mm
D	Tornillos EURO Ø 6 x 11.5 mm, ref. 661.1150.HG
B D	La regla distanciadora de Blum solo puede fijarse con tornillos euro

Guía 760H – 40 kg | 560H – 30 kg

NL Largo nominal

A	Tornillo aglo Ø 4 x 15 mm
B	Tornillos EURO Ø 6 x 14.5 mm, ref. 661.1450.HG
C	Tornillo aglo Ø 4 x 12 mm
D	Tornillos EURO Ø 6 x 11.5 mm, ref. 661.1150.HG
B D	La regla distanciadora de Blum solo puede fijarse con tornillos euro



CABLOXX


- Con una gama compacta, **CABLOXX** ofrece seguridad adicional y al mismo tiempo una gran libertad de diseño
- Solución independiente del sistema: se puede combinar con diferentes sistemas de guías y box
- Gran flexibilidad: se puede utilizar para diferentes dimensiones de armarios
- Por cada varilla de cierre se pueden realizar hasta cinco módulos extraíbles
- Se puede combinar con todas las tecnologías de movimiento
- Comodidad de ajuste ilimitada

Planificación y cálculo de distanciador
Short-URL
www.blum.com/configurator
Información de pedido
Juego de varillas de cierre para cortar a medida de manera flexible

1 Juego de varillas de cierre			
	Altura del cuerpo KH (mm)	Material	Ref.
	Hasta 600	Acero	Z80S0560
	Hasta 800	Acero	Z80S0760
	Hasta 1300	Acero	Z80S1260

Consta de:

- 1a 1 x Varilla de cierre
- 1b 1 x Distanciador para cortar a la medida
- 1c 1 x Pieza de cierre
- 1d 1 x Soporte para cerradura
- 1 x Plantilla de taladrar para pieza de cierre
- 1 x Instrucciones de montaje

Se puede combinar con todos los sistemas de guías y box de Blum

Corte para 1a Altura interior de cuerpo de mueble LH – 2 mm

2 Unidades de bloqueo			
	Versión	Material	Ref.
	Derecha	Plástico	Z80.000V
	Izquierda	Plástico	Z80.000V

Juegos de varillas de cierre derecha – prehechos

- Juego de varillas de cierre derecha – M M M			
	Longitud (mm)	Material	Ref.
	542	Acero	Z80S0542CA

Consta de:

- 1a 1 x Varilla de cierre
- 1b 3 x Distanciador, premontado
- 1d 1 x Soporte para cerradura premontado
- 2 3 x Unidad de bloqueo derecha, premontada

Adecuado para 3 cajones – M

Adecuado para LEGRABOX y TANDEMBOX en tramo de 32, altura interior de cuerpo de mueble LH 544 mm

- Juego de varillas de cierre derecha – C M			
	Longitud (mm)	Material	Ref.
	542	Acero	Z80S0542BA

Consta de:

- 1a 1 x Varilla de cierre
- 1b 2 x Distanciador, premontado
- 1d 1 x Soporte para cerradura premontado
- 2 2 x Unidad de bloqueo derecha, premontada

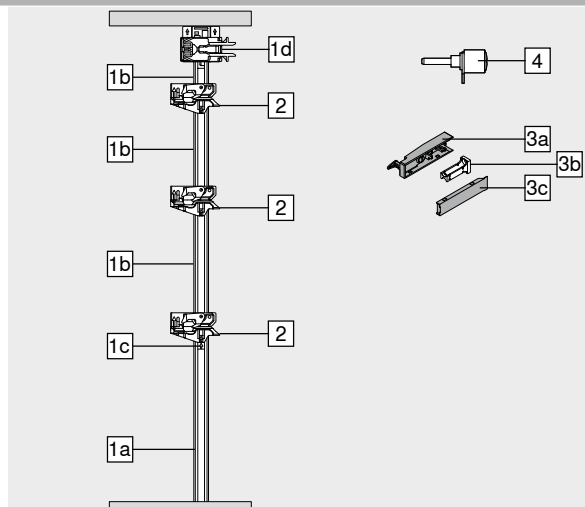
Adecuado para 1 cajón – M y 1 cacerolero – C

Adecuado para LEGRABOX y TANDEMBOX en tramo de 32, altura interior de cuerpo de mueble LH 544 mm

3 Juego de caja de cierre			
	Color	Material	Ref.
	SW-M WGR OG-M TS-M	Plástico/cinc	Z80.000S

Consta de:

- 3a 1 x Caja de cierre
- 3b 1 x Pieza frontal de caja de cierre
- 3c 1 x Tapa para caja de cierre



4 Cilindro no incluido en el volumen de entrega

Accesorios

- Juego de sincronización			
	Color	Material	Ref.
	S	Plástico	Z80V000A

Consta de:

- 2 x Soporte para sincronización
- 2 x Palanca para sincronización

Recomendado para anchos de cuerpo de mueble KB > 600 mm en combinación con función de cierre. En caso de utilizarse una sincronización se requieren dos juegos de varillas de cierre

- Varilla de sincronización			
	Longitud (mm)	Material	Ref.
	1163	Aluminio	Z80V1163W

Para cortar a medida

En caso de utilizarse una sincronización se requieren dos juegos de varillas de cierre

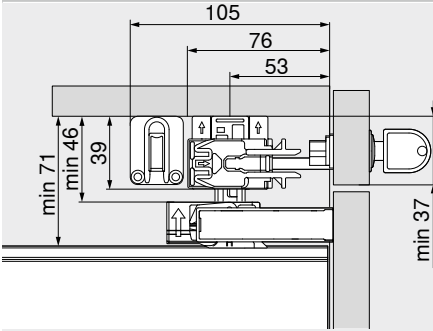
Corte Ancho interior cuerpo de mueble LW – 7 mm

Color		Color	
SW-M	Blanco seda mate	TS-M	Negro terra mate
WGR	Gris claro	S	Negro
OG-M	Gris orión mate		

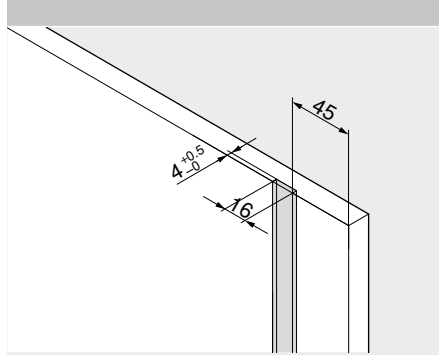
CABLOXX

Planificación

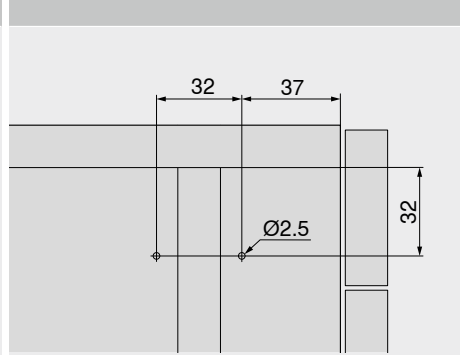
Espacio ocupado – varilla de cierre y sincronización



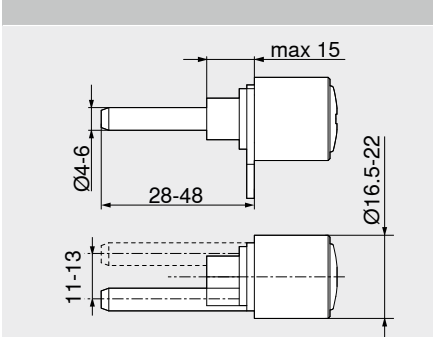
Cota de fresado – varilla de cierre



Cota de taladrado – varilla de cierre

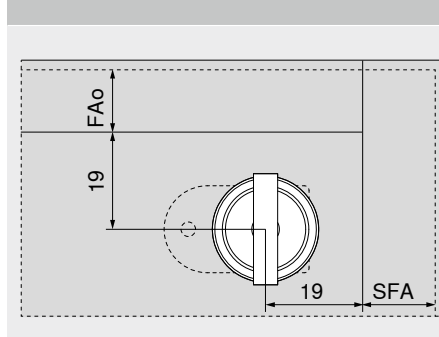


Especificaciones – cilindro



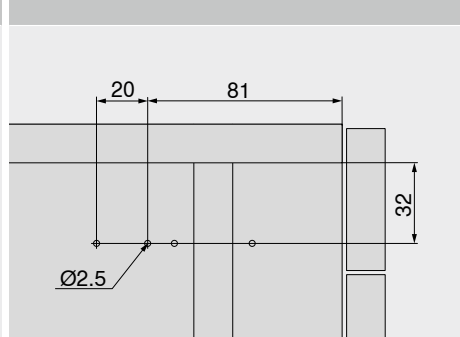
Cilindro no incluido en el volumen de entrega

Cota de taladrado – cilindro



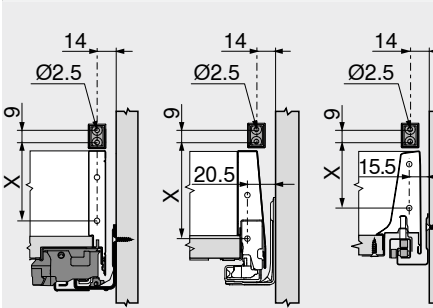
FAo Recubrimiento del frente en la parte superior
SFA Recubrimiento lateral de los frentes

Cota de taladrado – soporte de sincronización



Cota de taladrado – soporte de frente de la caja de cierre

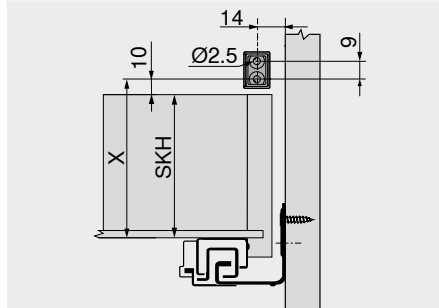
LEGRABOX | MERIVOBX | TANDEMBOX



Sistemas box	X (mm)							
	Cajón				Cacerolero			
	N	M	K	B	C	D	E	F
LEGRABOX	40	59	97	-	148 ¹	-	-	212 ¹
MERIVOBX	57	80	116	-	-	-	181	-
TANDEMBOX antaro	57	57	87	114	146	178	-	-

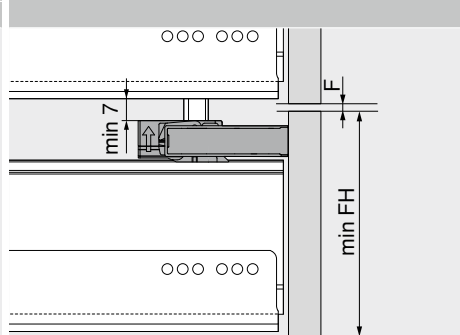
Taladrar previamente Ø 2.5 mm el soporte de frente de la caja de cierre
¹ +4 mm en el caso de LEGRABOX con separador transversal AMBIA-LINE

MOVENTO | TANDEM



X = SKH + 10 mm
SKH Altura de cajón

Altura mínima del frente FH



Sistemas box	Altura mínima del frente FH							
	Cajón				Cacerolero			
	N	M	K	B	C	D	E	F
LEGRABOX	107	132	170	-	221	-	-	285
MERIVOBX	113	136	173	-	-	-	236	-
TANDEMBOX antaro	111	126	156	183	215	247	-	-

Válido para guías BLUMOTION
F Juego 2 mm

Indicaciones en la página

Visión general – otros productos	573
Visión general – LEGRABOX	191
Visión general – MERIVOBX	257
Visión general – TANDEMBOX antaro	303
Visión general – MOVENTO	417
Visión general – TANDEM	447
Visión general – ayudas de montaje	591
Para más información técnica	698

Montaje, desmontaje y ajuste

Short-URL
www.blum.com/a710



Sistema de fijación para frentes delgados – EXPANDO T


- 3 aplicaciones distintas – sistemas de compases abatibles | sistemas de bisagras | sistemas box
- Frentes delgados a partir de 8 mm
- **EXPANDO T** – Sistema de fijación premontado
- Diferentes materiales de frente
- Utilice el configurador de productos: en los dibujos se calculan todas las cotas para su planificación

Información de pedido
Sistemas de compases abatibles
AVENTOS HS | HL | HK top

Fijación frontal			
–	Versión	Material	Ref.
	Simétrico	Acero	20S42T1

Posiciones de fijación conforme a los datos en el apartado de sistemas de compases abatibles


Sistemas de bisagras
CLIP top BLUMOTION | CLIP top

Bisagra para puertas delgadas			
–	Bisagra	Muelle	Color
	CLIP top BLUMOTION	●	NI ONS
	CLIP top	●	NI
	CLIP top	○	NI

Las diferentes situaciones de montaje solapadas se consiguen mediante las respectivas posiciones de atornillado

- Con muelle
- Sin muelle

Sistemas box
LEGRABOX

Fijación frontal		Ref.
–	Altura	
	N	ZF7N70T2
	M	ZF7M70T2
	K	ZF7K70T2
	C	ZF7C70T2

Altura F y posiciones de fijación conforme a los datos en el apartado de sistemas box – LEGRABOX

MERIVOX

Fijación frontal		Ref.
–	Modo de fijación	
	EXPANDO T	ZF4.10T2

Posiciones de fijación conforme a los datos en el capítulo Sistemas box – MERIVOX

Fijación frontal superior

Modo de fijación		Ref.
–	EXPANDO T	
	EXPANDO T	ZF4.50T2

Posiciones de fijación conforme a los datos en el capítulo Sistemas box – MERIVOX

LEGRABOX | MERIVOX

Estabilizador del fondo/frente para frentes delgados			
–	Color	Material	Ref.
	R7037	Plástico	Z96.00T1

Posiciones de fijación conforme a los datos en el capítulo Sistemas box – LEGRABOX | MERIVOX

 Recomendación:
 Ancho de cuerpo KB > 600 mm: 1 pieza
 Ancho de cuerpo KB > 900 mm: 2 piezas
 Altura del frente FH > 380 mm: 1 pieza

Otros productos

EXPANDO T – individual			
–	Color	Material	Ref.
	TGR	Plástico/acero	70T4532T

Color		Color	
NI	Niquelado	TGR	Gris oscuro
ONS	Negro ónix	R7037	RAL 7037 gris polvo

Sistema de fijación para frentes delgados – EXPANDO T

Planificación

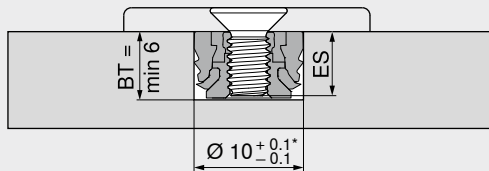
Campo de aplicación – EXPANDO T

EXPANDO T es adecuado para la fijación de herrajes de Blum sobre materiales de frente para la fabricación de muebles. Si se cuenta con la estabilidad y la firmeza suficiente se pueden emplear materiales de frente a partir de un espesor de 8 mm.

Campo de aplicación y recomendación de montaje

Materiales probados por Blum	Firmeza ante tracción transversal (N/mm ²)	Par de apriete mínimo (Nm)
Tablero aglo	> 0.40	1.5
MDF	> 0.60	1.5
HDF		2
HPL		2
Materiales minerales		2
Piedra natural granito negro absoluto		3
Piedra artificial compuesto de cuarzo		3
Placas de cerámica		3

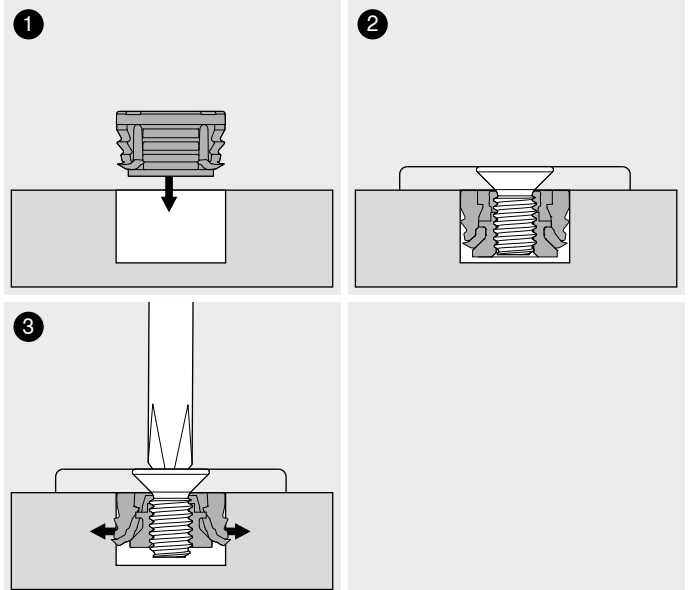
Profundidad de taladrado | surtido de tornillos – EXPANDO T



Para EXPANDO T individual deben usarse tornillos con rosca M4. En el caso de tetones individuales, la profundidad de taladrado seleccionada debe ser lo más reducida posible conforme a la longitud de los tornillos.

BT Profundidad de taladrado
 ES Profundidad de penetración de tornillo
 ES mín. = 4 mm
 ES max. = BT – 0.5 mm
 * Piedra y cerámica +0.2/-0.1 mm

Montaje – EXPANDO T



Exención de responsabilidad

Blum no asume ningún tipo de responsabilidad por el uso de EXPANDO T en combinación con materiales no mencionados o en combinación con herrajes de otros fabricantes. Se recomienda que el montaje sea realizado por un fabricante de muebles experimentado.

Indicaciones en la página

Visión general – AVENTOS HS	31
Visión general – AVENTOS HL	37
Visión general – AVENTOS HK top	43
Visión general – CLIP top BLUMOTION CLIP top – bisagras	71
Visión general – LEGRABOX	191
Visión general – MERIVOBX	257
Estabilizador del fondo/frente para frentes delgados	239

Más acerca de nuestro nuevo sistema de fijación EXPANDO T

Short-URL
www.blum.com/EXPANDO_T_3

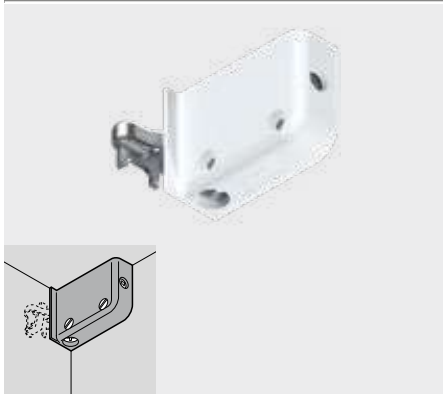


Montaje, desmontaje y ajuste

Short-URL
www.blum.com/a720



Herraje de suspensión para atornillar



- Envoltura de plástico con soporte de acero cincado
- Ajuste tridimensional
- Carga 130 kg por par según DIN EN 15939 (marco de ensayos A)
- Color: blanco | marrón | RAL 9001 blanco crema

Información de pedido

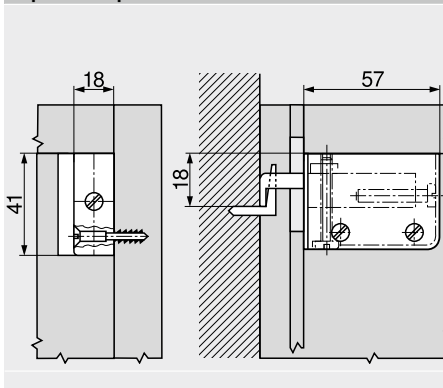
Versión	Ref.
Derecha	48N0510.02
Izquierda	48N0510.03

Indicaciones en la página

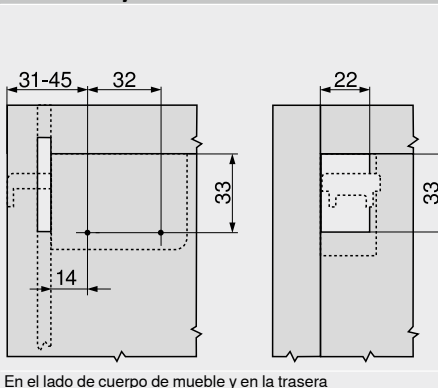
Prescripciones relativas al ensayo	702
------------------------------------	-----

Planificación

Espacio ocupado

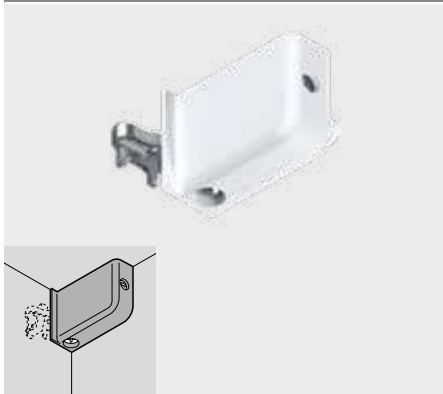


Posición de fijación



En el lado de cuerpo de mueble y en la trasera

Herraje de suspensión para encajar a presión



- Envoltura de plástico con soporte de acero cincado
- Ajuste tridimensional
- Carga 130 kg por par según DIN EN 15939 (marco de ensayos A)
- Color: blanco | marrón | RAL 9001 blanco crema

Información de pedido

Versión	Ref.
Derecha	48N0610.02
Izquierda	48N0610.03

Accesorios

Matriz para encajar a presión

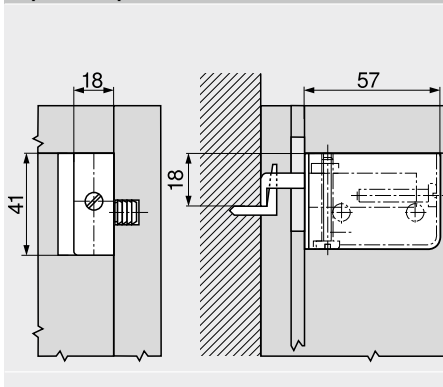
Montaje	Ref.
Herraje de suspensión	MZM.0078
1 MINIPRESS	

Indicaciones en la página

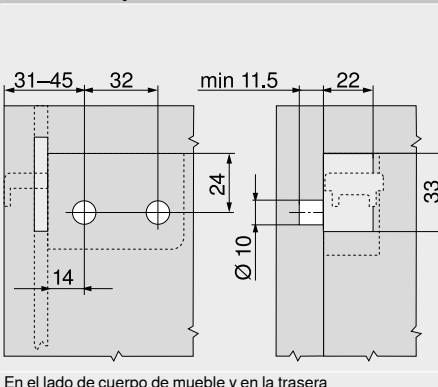
Prescripciones relativas al ensayo	702
------------------------------------	-----

Planificación

Espacio ocupado

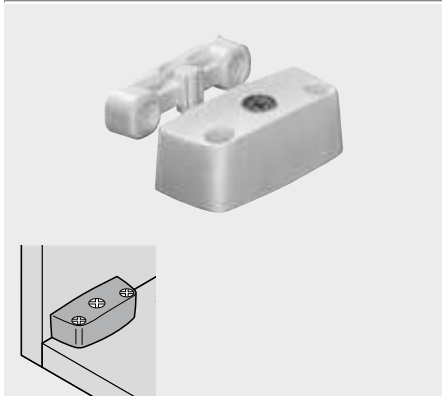


Posición de fijación



En el lado de cuerpo de mueble y en la trasera

Conectores para muebles para atornillar

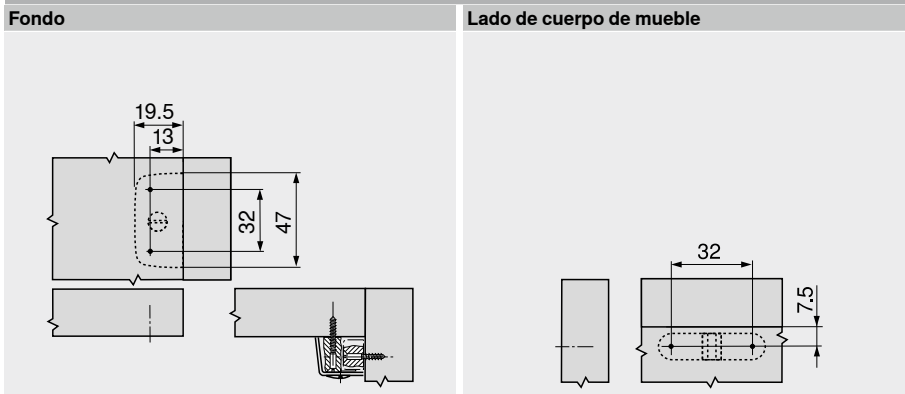


- Envoltura de plástico con excéntrica premontada de cinc
- Pieza de conexión de plástico

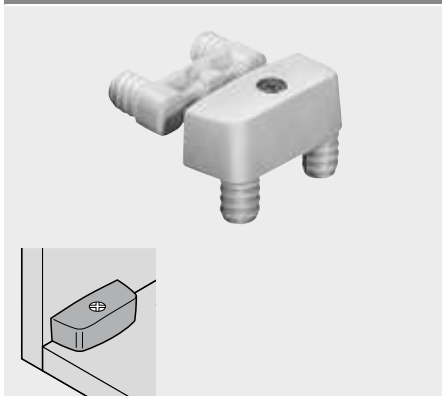
Información de pedido

Color	Ref.
Blanco marrón	40.2000

Planificación



Conectores para muebles para prensar

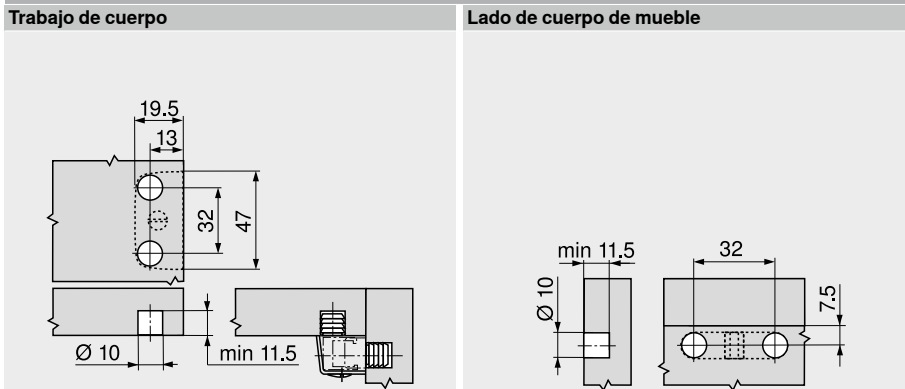


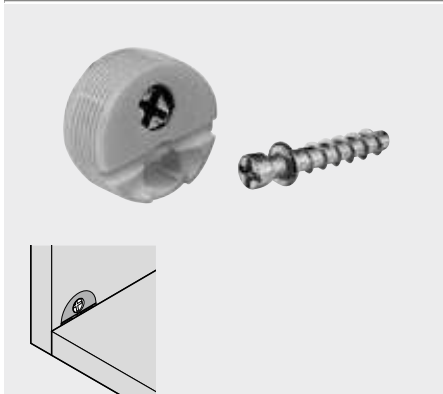
- Envoltura de plástico con excéntrica premontada de cinc
- Pieza de conexión de plástico

Información de pedido

Envoltura de conector	
Color	Ref.
Blanco marrón	40.2110
Pieza de conexión	
Color	Ref.
Color natural	40.2120.02

Planificación



Conectores para muebles con tornillo premontado


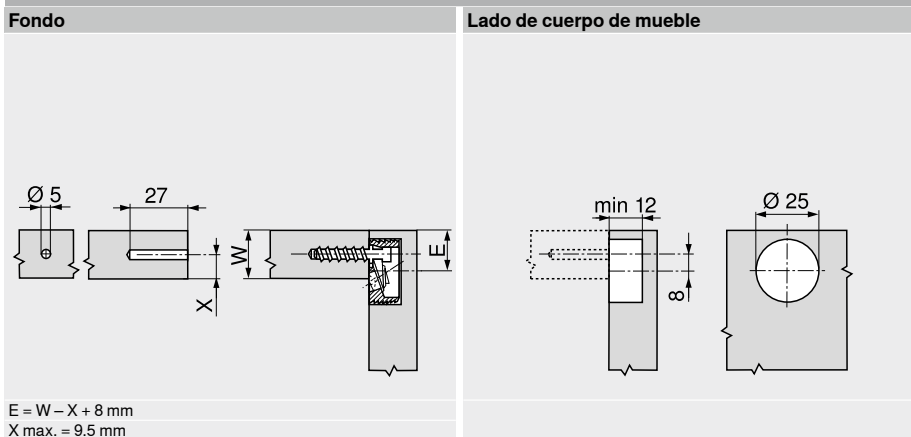
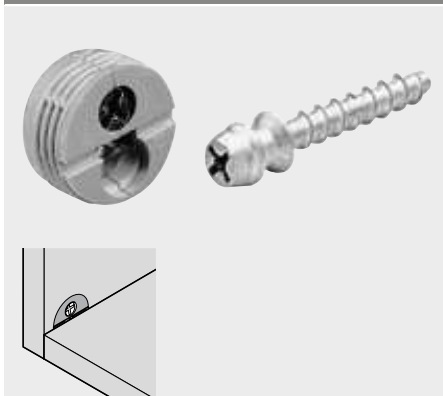
- Envoltura de plástico con excéntrica premontada de cinc
- Tornillo de conector de cinc fundido a presión

Información de pedido

Color	Ref.
Blanco marrón	42.0700.01

Accesorios
Matriz para encajar a presión

Montaje	1	Ref.
Envoltura de conector		MZM.0077
1 MINIPRESS		

Planificación

Conectores para muebles con tornillo premontado


- Envoltura de plástico con excéntrica premontada de cinc
- Tornillo de conector de cinc fundido a presión

Información de pedido

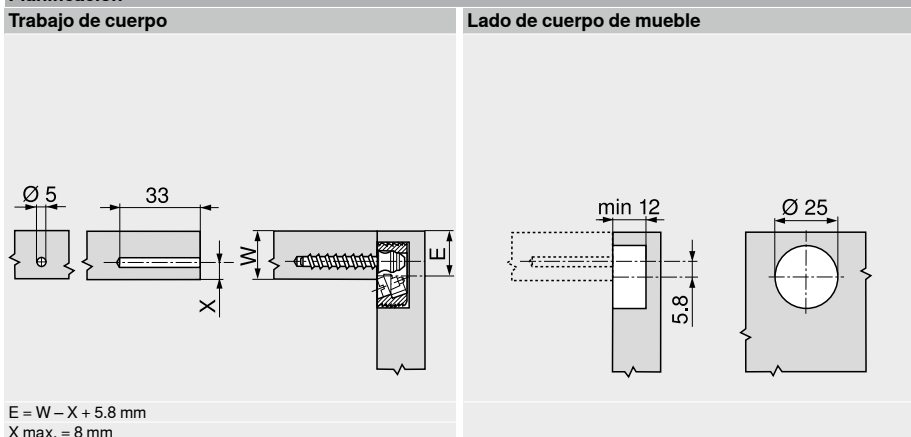
Color	Ref.
Blanco marrón	40.0110N

Tornillo ensamblado

Material	Ref.
Cinc	40.0720

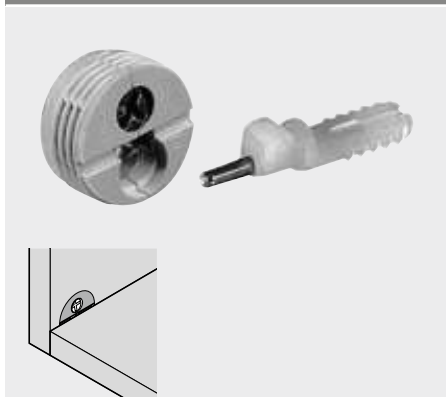
Accesorios
Matriz para encajar a presión

Montaje	1	Ref.
Envoltura de conector		MZM.0070
1 MINIPRESS		

Planificación





Conectores para muebles con tetón y clavija extensible

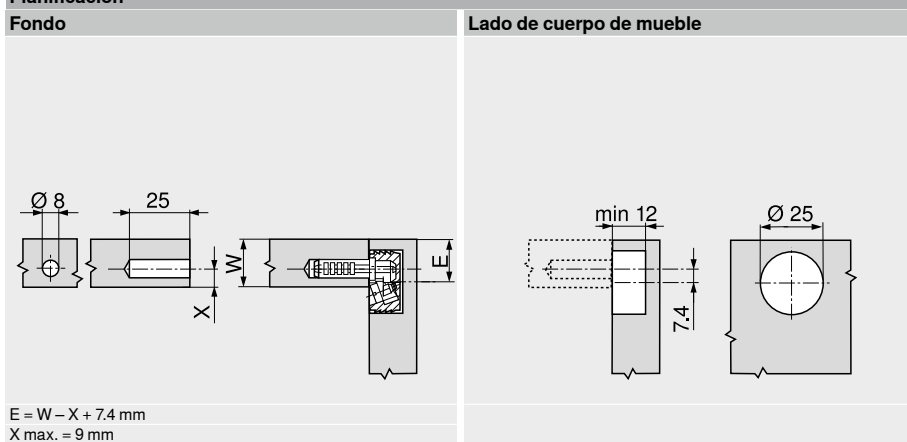


- Envoltura de plástico con excéntrica premontada de cinc
- Téton de conexión de plástico con clavija extensible de acero

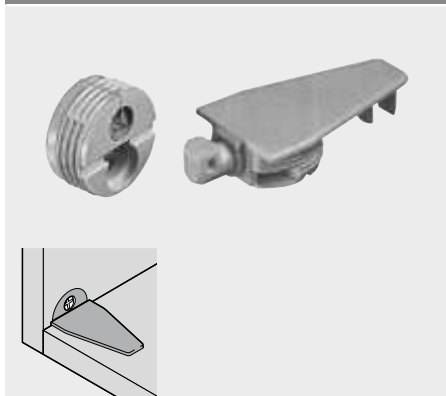
Información de pedido	
Color	Ref.
Blanco marrón	40.0200N

Accesorios	
Matriz para encajar a presión	
 Montaje	1 Ref.
Envoltura de conector	MZM.0070
1 MINIPRESS	

Planificación




Conectores para muebles con pieza de conexión System 32



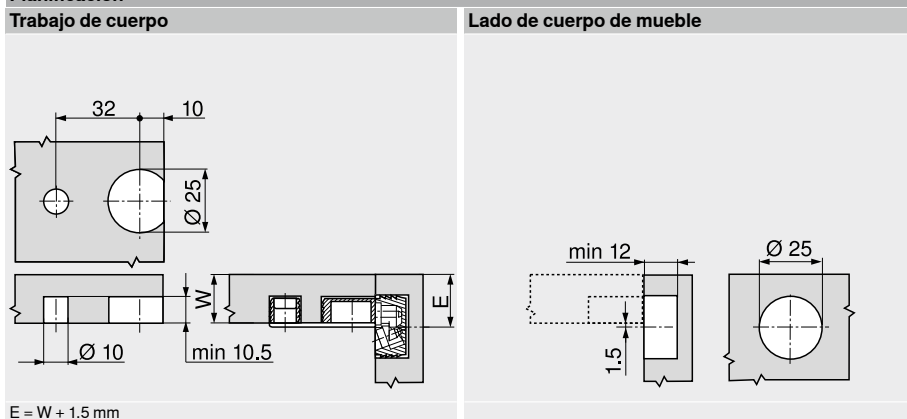
- Envoltura de plástico con excéntrica premontada de cinc
- Pieza de conexión de plástico

Información de pedido	
Envoltura de conector	
Color	Ref.
Blanco marrón	40.0110N

Pieza de conexión	
Color	Ref.
Blanco marrón	40.0620

Accesorios	
Matriz para encajar a presión	
 Montaje	1 Ref.
Envoltura de conector	MZM.0070
Pieza de conexión	MZM.0071
1 MINIPRESS	

Planificación





En Blum deseamos que el montaje de nuestros productos le resulte tan sencillo y eficaz como sea posible, puesto que el movimiento perfecto requiere un ajuste preciso.

Nuestros E-SERVICES y nuestras ayudas de montaje le brindan una óptima asistencia para la planificación y el montaje de nuestros productos: mediante una aplicación sencilla, la máxima comodidad de uso y una larga vida útil. Además, nuestros E-SERVICES están a su disposición de manera gratuita y en todo momento.

Ponemos mucho énfasis en la seguridad: nuestras ayudas de montaje son comprobadas y, por este motivo, cumplen con los exigentes requisitos de seguridad establecidos por la normativa europea.

E-SERVICES


Con los E-SERVICES de Blum le ofrecemos apoyo en línea, en todo momento y en cualquier lugar. Nuestros servicios se basan directamente en su trabajo cotidiano. De esta manera, usted obtendrá un resultado óptimo de manera más rápida y sencilla.

Máquinas para taladrar y de instalación de herrajes


Con nuestra gama de máquinas para taladrar e instalar herrajes estará perfectamente preparado para cualquier situación de montaje.


Dispositivos de montaje


Nuestros dispositivos de montaje le ayudan a ensamblar con precisión los sistemas box de Blum.


Calibres


Con nuestros plantillas podrá montar nuestros productos fácilmente, manteniendo la exactitud en el montaje.


E-SERVICES

	E-SERVICES	592
	Visión general	593


Máquinas para taladrar y de instalación de herrajes

	Máquinas para taladrar y de instalación de herrajes	604
	Visión general	605
	Visión general – posibilidades de montaje	606

Dispositivos de montaje

	Dispositivos de montaje	644
	Visión general	645

Calibres

	Calibres	650
	Visión general	651
	Visión general – plantillas	652
	Visión general – posibilidades de montaje	654

E-SERVICES – soporte eficiente para cada paso de trabajo



Los E-SERVICES de Blum son servicios digitales para nuestros clientes y socios. Están disponibles en línea, en todo momento y en cualquier lugar. El mejor servicio siempre disponible. Por eso, nuestros servicios se basan directamente en su trabajo cotidiano. Algunos facilitan ciertas tareas individuales, mientras que otros le acompañan a lo largo de varios pasos del proceso. Cada E-SERVICE le lleva de manera más rápida y sencilla a obtener un resultado óptimo.

Mediateca de marketing



Múltiples opciones para facilitar la labor de comercialización.

Base de datos de productos



Información técnica acerca de los productos de Blum.

Configurador de productos



Configurar los herrajes, realizar el pedido y producir las aplicaciones.

Configurador de muebles



Apoyo desde la planificación hasta la producción.

Servicio de datos CAD/CAM






El camino directo a los datos más actuales.

Aplicación EASY ASSEMBLY



La herramienta digital para sus montajes.

Descripción	Página	Pasos de trabajo						
		Comercialización	Diseño Planificación Oferta	Construcción	Pedido	Fabricación	Entrega Montaje	Servicios pos-venta
Aplicaciones								
 Mediateca de marketing	594	•						
 Base de datos de productos	595		•	•				
 Configurador de productos	596		•	•	•	•		
 Configurador de muebles	598		•	•	•	•		
 Servicio de datos CAD/CAM	600			•		•		
 Aplicación EASY ASSEMBLY	602						•	
 Servicios posventa	603							•

Mediateca de marketing



Múltiples opciones para facilitar la labor de comercialización

Múltiples opciones para facilitar la labor de comercialización. En nuestra mediateca de marketing, usted encontrará contenidos profesionales para crear sus propios documentos de comercialización sin cargo y en todo momento. Descargue imágenes de alta resolución, vídeos o folletos y comercialice sus productos con atractivos materiales publicitarios.

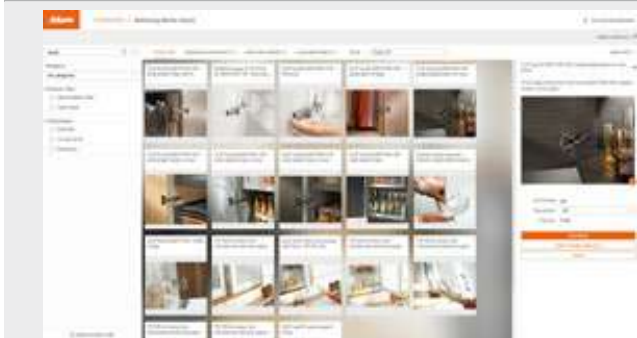
- Tenga acceso directo a más de 17000 materiales de comercialización de Blum en más de 40 idiomas
- Descarga gratuita de folletos, prospectos, fotos, logotipos, vídeos, instrucciones de montaje, presentaciones, hojas de datos técnicos, certificados, etc.
- Comercialización de sus productos Blum y muebles con herrajes Blum de manera aún más eficiente, en su tienda en línea, salón de exposiciones o en charlas de ventas

Pasos de trabajo

¿En qué pasos de trabajo recibirá asesoramiento?



Funciones prácticas



Colección de medios

Mediante la colección de medios, es posible marcar varios documentos para ver más tarde e incluso guardarlos en una estructura de carpetas individuales. De este modo, puede administrar los documentos de forma simple según sus necesidades. Podrá compartir estas carpetas o los archivos individuales con su equipo a través de un enlace, así como descargarlos en diferentes formatos.

Indicaciones en la página

Visión general – E-SERVICES

593

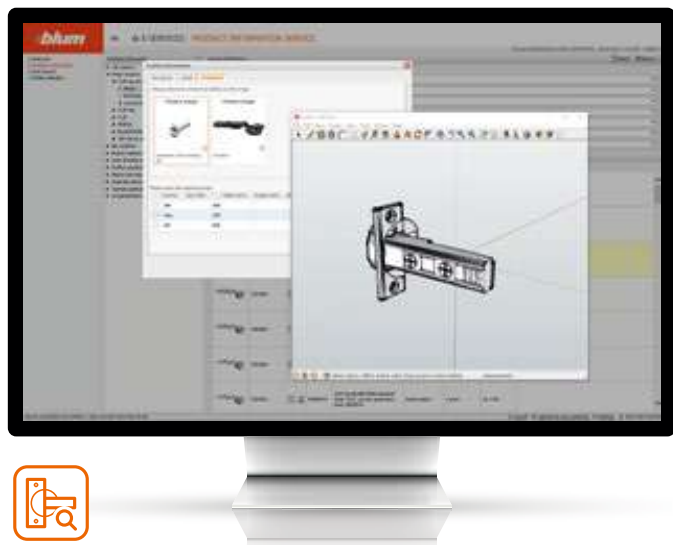
Mediateca de marketing

Short-URL
www.blum.com/s017





Base de datos de productos



Información técnica acerca de los productos de Blum

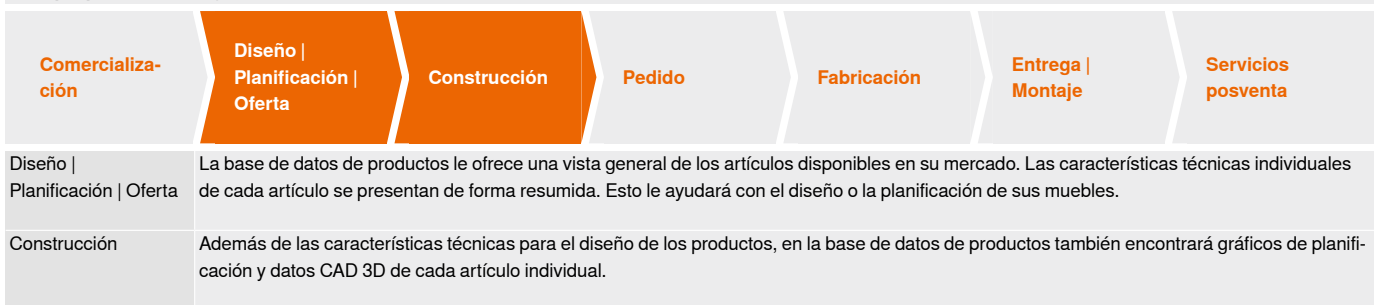
Información técnica acerca de los productos de Blum. En la base de datos de productos se encuentra todo lo necesario acerca de cada producto Blum. Descargue descripciones de productos, datos técnicos, dibujos de los productos, datos CAD y mucha más información detallada y continúe con su tratamiento de manera directa.

- Visión general de todos los artículos de Blum disponibles en el mercado
- Descripciones detalladas de productos individuales inclusive características técnicas
- Datos correctos directamente derivados del fabricante de herrajes para uso libre
- Descarga directa de diferentes datos de productos: imágenes, gráficos, dibujos y datos CAD 3D para la planificación y la construcción de soluciones de herrajes de Blum



Pasos de trabajo

¿En qué pasos de trabajo recibirá asesoramiento?



Funciones



Información sobre los productos

Búsqueda sencilla de productos a través de las categorías de productos o a través de una búsqueda libre. De este modo, acceda rápidamente a toda la información básica de cada artículo. Los demás detalles, como, por ejemplo, referencias de artículos y códigos, peso, códigos EAN y otros datos respecto al empaque y el material del artículo se presentan de forma resumida.



Características detalladas de los productos

Además de todas las características técnicas de cada artículo, también dispondrá de diferentes imágenes, gráficos, dibujos y datos CAD 3D para descargar.

Indicaciones en la página

Visión general – E-SERVICES **593** Base de datos de productos

Short-URL
www.blum.com/s001



Configurador de productos



Selección de herrajes – Simple. Rápida. Precisa.

El configurador de productos le dará la solución de herrajes correcta para sus proyectos de mueble de forma rápida y simple. Envíe la lista de piezas completa de todos los proyectos directamente a la tienda online del proveedor elegido. El extenso resultado de la planificación le ofrece esquemas de producción para imprimir o datos CAD para continuar con el tratamiento en su software de diseño. Para la transmisión a EASYSTICK y a las máquinas CNC, están disponibles los datos BXF¹ y CAM².

- Lista de piezas completa para un pedido sin errores
- Extenso resultado de la planificación con información para la construcción, el montaje, el ajuste y la producción
- Todas las funciones están disponibles para la tablet y el móvil
- Selección de productos intuitiva y guiada para lograr una lista de piezas sin errores con información útil sobre los nuevos productos



Pasos de trabajo

¿En qué pasos de trabajo recibirá asesoramiento?

Comercialización	Diseño Planificación Oferta	Construcción	Pedido	Fabricación	Entrega Montaje	Servicios posventa
Diseño Planificación Oferta	Determine los herrajes correctos para sus proyectos de mueble: la creación sencilla y rápida de listas de piezas completas y verificadas por el fabricante simplifica considerablemente la planificación del diseño y la organización de las ofertas.					
Construcción		Proporciona un dimensionamiento preciso de las soluciones de productos Blum con todas las medidas relevantes. Mediante la descarga, se obtienen datos CAD en 2D y 3D como geometrías combinadas que se ajustan de forma exacta a sus proyectos de mueble (medidas, cálculo del peso, tipo de material, carga, etc.). Múltiples opciones de exportación para continuar utilizando los datos en su software de diseño.				
Pedido			Las listas de piezas se pueden guardar y organizar en «Mis proyectos» de manera sencilla según los proyectos de los clientes. Transfiera listas de piezas completas y verificadas de forma rápida y cómoda, directamente al proveedor elegido.			
Fabricación				El extenso resultado de la planificación con listas de cortes, esquemas de producción y datos CAD/CAM ² le ayudará en la producción de aplicaciones de muebles. Sin importar si produce de forma manual o automática.		

Aplicación

Mi biblioteca	Mis proyectos Mis listas de pedidos	Interfaz de proveedor
<p>Las configuraciones que se repiten se pueden guardar como plantilla junto con sus configuraciones estándares personalizadas.</p>	<p>Configuraciones guardadas y organizadas en proyectos: de este modo, siempre tendrá acceso a sus resultados de planificación.</p>	<p>Transmisión sencilla de listas de piezas completas y con ensayo de colisión al proveedor elegido.</p>
<p>¹ El archivo BXF (Blum eXchange-Format) no solo contiene la información acerca del herraje, sino también información de producción para piezas de madera como, por ej., cortes y posiciones de taladrado.</p> <p>² Los datos CAM disponibles hacen referencia a cada uno de los productos por separado. Por lo tanto, realice el posicionamiento correcto en las piezas de madera manualmente.</p>		

Configurador de productos

Funciones

**Selección de productos – los herrajes correctos en pocos clics**

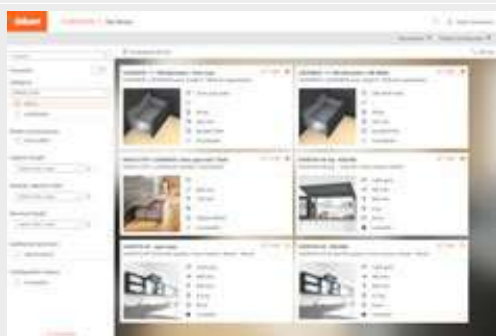
Mediante la selección de productos guiada, accederá a los herrajes adecuados para su proyecto de mueble. La práctica herramienta de cálculo le ayudará a calcular el peso del frente correcto de los compases abatibles y las puertas o de la unidad TIP-ON BLUMOTION ideal, incluso en situaciones de muebles complejas. Las listas de piezas completas para aplicaciones de productos como SPACE STEP o CABLOXX se crean de forma rápida y sencilla.

**Variación de resultados de planificación para cada forma de trabajo**

La variedad de resultados de planificación cumple todos los deseos: listas de piezas verificadas por el fabricante, datos CAD 2D/3D exactos y sin errores para continuar con su uso en el software de diseño, esquemas para la producción manual, información de planificación y montaje, listas de cortes de madera y vista 3D para el control visual rápido. Esto es todo lo que obtiene tras cada configuración individual o conjunta para proyectos completos.

**Transferencia de listas de piezas al proveedor elegido**

Puede administrar nuestras listas de piezas verificadas en proyectos o comisiones, y transferirlas directamente a la tienda online del proveedor elegido con unos pocos clics. Organice sus proyectos en la aplicación «Mis proyectos» y utilice «Mis listas de pedidos» para pedidos de gran volumen, incluso a través de varios proyectos.

**Bibliotecas – plantillas útiles para sus estándares del taller**

Utilice «Mi biblioteca» para guardar como plantilla las configuraciones que necesita de forma regular o que se repiten. A las plantillas de la biblioteca puede asignarles sus valores estándar y guardarlas para la siguiente configuración.

Al volver a acceder, sus valores estándar individuales ya se encuentran completados. Solo debe ingresar pocos valores. Esto le permite ahorrar tiempo: unos pocos clics son suficientes para crear listas de pedidos verificadas.

Indicaciones en la página

Visión general – E-SERVICES

593

Configurador de productos

Short-URL

www.blum.com/s002

Configurador de muebles



Apoyo desde la planificación hasta la producción

Apoyo desde la planificación hasta la producción. Configure cuerpos de mueble con herrajes Blum en pocos clics. Realice una planificación exacta y sin errores gracias al sistema de ensayo de colisión integrado. El extenso resultado de la planificación le ayudará de forma óptima en su proceso: en la planificación, el diseño, el pedido y la producción.

- Aplicación online integral con interfaz de usuario fácil de utilizar y sin actualizaciones manuales
- Construcción de cuerpos de mueble con herrajes a prueba de colisión y ahorro de tiempo valioso

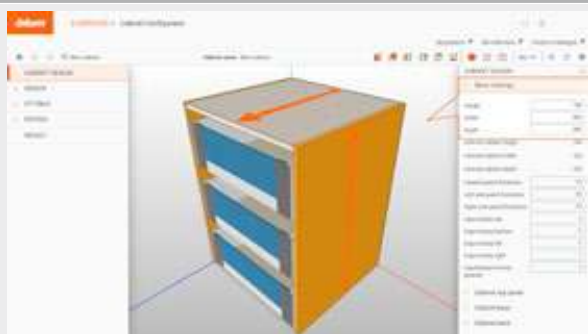
Pasos de trabajo

¿En qué pasos de trabajo recibirá asesoramiento?

Comercialización	Diseño Planificación Oferta	Construcción	Pedido	Fabricación	Entrega Montaje	Servicios posventa
Diseño Planificación Oferta	Configure y almacene online sus proyectos de manera sencilla. Recibirá listas de piezas verificadas y completas para ofrecer a sus clientes.					
Construcción	Nuestro configurador de muebles le asiste en la construcción de cuerpos de mueble y los herrajes apropiados. Recibirá datos CAD en formatos convencionales que podrá continuar utilizando en su software de diseño. ¿Su software cuenta con una interfaz BXF ¹ ? Entonces utilice nuestros archivos BXF ¹ con información de producción adicional.					
Pedido	Transfiera sus listas de piezas completas directamente a la tienda online o al servicio al cliente del proveedor elegido. Administre sus proyectos o listas de pedidos de forma cómoda a través de «Mis proyectos» y «Mis listas de pedidos».					
Fabricación	Utilice nuestras listas de cortes, la vista general de los trabajos o los esquemas de producción, de forma digital o analógica para imprimir. Con el archivo BXF ¹ , puede transferir los resultados a MINIPRESS con EASYSTICK.					
<p>¹ El archivo BXF (Blum eXchange-Format) no solo contiene la información acerca del herraje, sino también información de producción para piezas de madera como, por ej., cortes y posiciones de taladrado.</p>						

Configurador de muebles

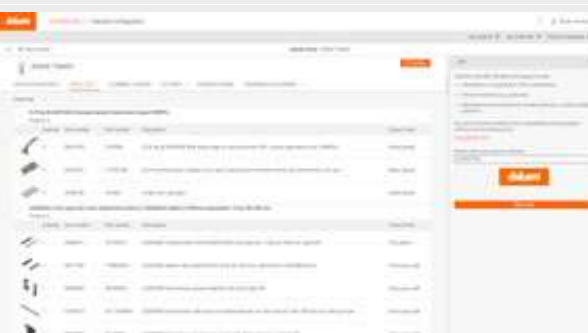
Funciones

**Construcción del cuerpo**

En la construcción del cuerpo, defina la altura, el ancho, la profundidad, así como el panel superior, el fondo y la trasera del cajón de su cuerpo de mueble. Planifique más rápido guardando las cotas de cuerpo de mueble que utiliza con regularidad como valores estándares. Ahora también podrá realizar modificaciones en la construcción del cuerpo tras la planificación de los herrajes.

**Selección de herrajes**

Arrastre los herrajes disponibles en su país con el ratón sobre su cuerpo de mueble. Ahorre tiempo valioso en la planificación de los herrajes duplicando los herrajes con un clic o añadiendo sus plantillas personalizadas.

**Resultado de planificación**

El extenso resultado de la planificación le ofrecerá un apoyo óptimo en su proceso.

- Borrador, planificación, oferta: utilice las listas de piezas verificadas y completas para las ofertas a sus clientes
- Construcción: continúe con el tratamiento de los datos CAD y BXF¹ en su software CAD
- Pedido: transfiera sus listas de piezas directamente a la tienda online o al servicio al cliente del proveedor elegido
- Producción: imprima la información de producción necesaria o transfiera los datos BXF¹ a MINIPRESS con EASYSTICK

**Mis proyectos | Mis listas de pedidos**

En «Mis proyectos», puede guardar y organizar sus configuraciones. Usted conservará el resultado de la planificación de forma permanente para sus proyectos de mueble.

Mediante «Mis listas de pedidos», realice sus pedidos de forma cómoda y envíe las listas de piezas verificadas directamente a la tienda online o al servicio al cliente del proveedor elegido.

¹ El archivo BXF (Blum eXchange-Format) no solo contiene la información acerca del herraje, sino también información de producción para piezas de madera como, por ej., cortes y posiciones de taladrado.

Indicaciones en la página

Visión general – E-SERVICES

593

Configurador de muebles

Short-URL

www.blum.com/s003

Servicio de datos CAD/CAM



Su camino hacia los datos CAD/CAM actuales

Para poder otorgarle una asistencia óptima en la construcción y la producción, le ofrecemos una variedad de formatos CAD/CAM diferentes. Mediante el servicio de datos CAD/CAM, tendrá acceso a datos útiles de forma rápida y en todo momento.

- Acceda a datos CAD/CAM² actualizados y aprobados por el fabricante de forma centralizada
- Diríjase directamente a nuestros configuradores de muebles y obtenga esquemas de producción, datos BXF¹ y situaciones de montaje exactos y con ensayo de colisión
- ¿Le faltan los datos adecuados? Solicítenos de forma sencilla, por ejemplo, los dibujos de los topes especiales a través de la consulta del cliente

Pasos de trabajo

¿En qué pasos de trabajo recibirá asesoramiento?

Comercialización	Diseño Planificación Oferta	Construcción	Pedido	Fabricación	Entrega Montaje	Servicios posventa
Construcción	Recibirá datos CAD en 2D y 3D en los formatos convencionales, así como nuestros archivos BXF ¹ . Podrá continuar utilizando ambos en su software de diseño con interfaz BXF ¹ . Los datos CAD estarán a su disposición como geometría individual, recopilación o paquete.					
Fabricación	Descargue los datos de fabricación como, por ejemplo, los esquemas de fabricación o utilice nuestros datos CAM ² en los formatos convencionales para su software CAM. Además, nuestros datos BXF ¹ contienen información de producción importante para sus piezas de madera.					

Contenidos para descargar en el servicio de datos CAD/CAM

	Paquetes CAD/CAM ²
	Producto individual (3D)
	Recopilación (3D)
	Situación de montaje (2D)
	Diagramas de producción (2D)
	Datos CAM ² para el procesamiento en la máquina CNC
	Datos BXF ¹
	Consultas de cliente personalizadas para situaciones de montaje especiales o dudas pendientes

¹ El archivo BXF (Blum eXchange-Format) no solo contiene la información acerca del herraje, sino también información de producción para piezas de madera como, por ej., cortes y posiciones de taladrado.
² Los datos CAM disponibles hacen referencia a cada uno de los productos por separado. Por lo tanto, realice el posicionamiento correcto en las piezas de madera manualmente.

Servicio de datos CAD/CAM

Interfaz con software CAD/CAM



Selección de productos – los herrajes correctos en pocos clics

Para facilitarle la planificación y construcción de muebles con productos Blum, trabajamos en estrecha colaboración con los fabricantes de software CAD/CAM. Nuestros socios de software tienen los datos de herrajes de Blum integrados en sus software y, de esta forma, le permiten planificar herrajes Blum con total facilidad. Otros, por su parte, ofrecen cómodas interfaces con nuestros configuradores de muebles.



Datos de herrajes Blum integrados en su software CAD/CAM

Los datos de herrajes de Blum se pueden integrar o importar de diferentes formas en su software CAD/CAM.

- Interfaz BXF¹ para importar los resultados de la planificación del configurador de productos y de muebles a su software y continuar con su tratamiento
- Biblioteca de herrajes de Blum integrada con datos CAD sobre productos individuales y aplicaciones completas
- Posibilidad de importar listas de piezas como datos CSV o XLS
- Utilice nuestro servicio de datos CAD/CAM gratuito para su software sin datos integrados de Blum

Socios de software

Encuentre más información acerca de nuestros socios de software en el sitio web www.blum.com/interfaces.



¹ El archivo BXF (Blum eXchange-Format) no solo contiene la información acerca del herraje, sino también información de producción para piezas de madera como, por ej., cortes y posiciones de taladrado.

Indicaciones en la página

Visión general – E-SERVICES

593

Servicio de datos CAD/CAM

Short-URL
www.blum.com/s004



Socios de software

Short-URL
www.blum.com/interfaces



Aplicación EASY ASSEMBLY

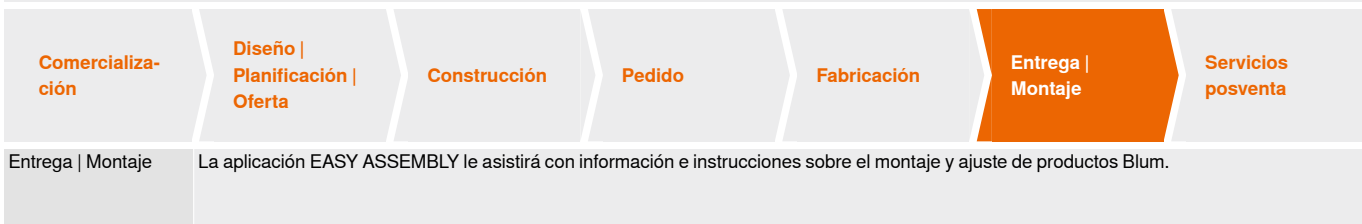


La herramienta digital para sus montajes

La herramienta digital para sus montajes. ¿Desea montar y ajustar de manera correcta bisagras, puertas, módulos extraíbles u otros herrajes de Blum? La aplicación de montaje EASY ASSEMBLY para teléfonos inteligentes y tabletas responde sus preguntas acerca del montaje y el ajuste de herrajes de Blum. La aplicación incluye instrucciones de montaje y vídeos de montaje acerca de todos los productos de Blum.

Pasos de trabajo

¿En qué pasos de trabajo recibirá asesoramiento?



Funciones



Resumen de todas las instrucciones de montaje

EASY ASSEMBLY incluye un resumen de todas las instrucciones de montaje clasificadas por grupos de productos. La aplicación de montaje posee una estructura intuitiva y, por lo tanto, fácil de usar.



Aplicaciones interactivas

Las aplicaciones interactivas le muestran de manera clara la posición exacta del taladrado y el ajuste de los herrajes de Blum.

Indicaciones en la página

Visión general – E-SERVICES

593

Aplicación EASY ASSEMBLY

Short-URL
www.blum.com/s015



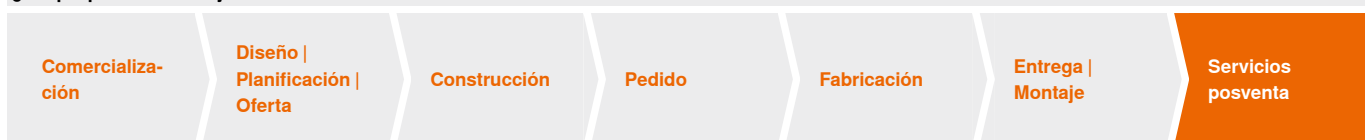
Servicios posventa

**Asistencia personalizada**

¿Tiene preguntas o proyectos que le preocupan? Estamos junto a usted en todo momento, incluso después de la compra. Nuestro soporte está disponible en diferentes idiomas alrededor del mundo. Respondemos a sus consultas personalmente por teléfono, correo electrónico o chat. No dude en contactarnos para afrontar sus retos juntos.

Pasos de trabajo

¿En qué pasos de trabajo recibirá asesoramiento?



Funciones

**Disponible de manera directa, respuesta a todas las preguntas**

Nuestros expertos están a su disposición para responder cualquier pregunta, desde datos técnicos hasta la planificación y el montaje de herrajes Blum. Reciba asesoramiento integral sobre nuestros productos y servicios.

**Atención integral, asesoramiento personalizado**

Nuestro personal le asistirá en el montaje y ajuste de herrajes Blum, incluso de forma directa con sus clientes in situ, y le ayudará a elegir las ayudas de montaje y los E-SERVICES que se adapten a sus necesidades.

Nuestros representantes externos le presentarán encantados los nuevos productos Blum personalmente, con inclusión de las muestras, y le asesorarán para poner en práctica sus ideas de muebles individuales.

Indicaciones en la página

Visión general – E-SERVICES

593 Asesoramiento técnico

Short-URL
www.blum.com/s020



Montaje eficiente de la mayor calidad



Las máquinas para taladrar y de instalación de herrajes de Blum no solo han sido diseñadas para el montaje de productos Blum, sino también para otros taladrados de cuerpos de mueble convencionales. Permiten realizar un trabajo preciso de taladrado y encaje a presión de herrajes.

La amplia gama de máquinas de taladrar y de instalación de herrajes ofrece la solución para cada caso. El ajuste rápido y el uso sencillo garantizan el montaje eficiente de todos los herrajes de Blum.



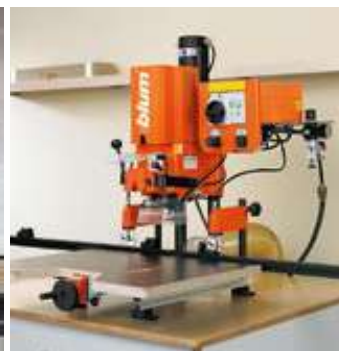
MINIPRESS top para EASYSTICK

- Taladrado vertical y taladrado horizontal opcional
- Cambio sin herramientas del cabezal portabrocas
- Eje X/Y desplazable automáticamente



MINIPRESS top

- Taladrado vertical y taladrado horizontal opcional
- Cambio sin herramientas del cabezal portabrocas y cambio de la regla
- Sistema de topes convencional



MINIPRESS P

- Taladrado vertical y colocación de herrajes Blum
- Los cabezales portabrocas pueden cambiarse sin herramientas



MINIPRESS M

- Apto para usar en obras (móvil)
- Taladrado vertical y colocación de herrajes Blum



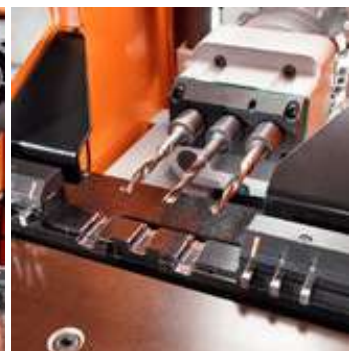
EASYSTICK, regla con desplazamiento automático (eje X).



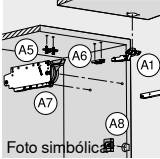

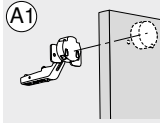

Montaje sin herramientas de los cabezales portabrocas.



Empleo de herrajes Blum (opcional).

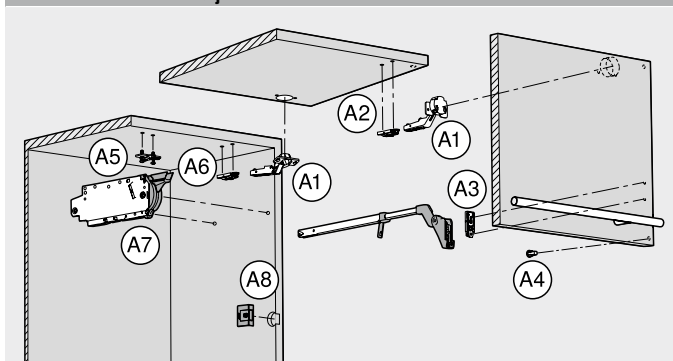


Taladrado horizontal (solo posible con MINIPRESS top).

Visión general – posibilidades de montaje		
 <p>Foto simbólica</p>	Visión general – posibilidades de montaje	606
El equipo básico		
 <p>Foto simbólica</p>	MINIPRESS top para EASYSTICK	610
	MINIPRESS top	614
	MINIPRESS P	626
	MINIPRESS M	630
Posibilidades de montaje		
 <p>Foto simbólica</p>	MINIPRESS top para EASYSTICK MINIPRESS top	618
	MINIPRESS P MINIPRESS M	634
Accesorios		
 <p>Foto simbólica</p>	EASYSTICK	640
	Matriz para encajar a presión	642
	Taladro	642

Pictogramas		
	Artículo disponible bajo petición	
	Máquinas para taladrar y de instalación de herrajes – taladros horizontales	Máquinas para taladrar y de instalación de herrajes, taladrado vertical Máquinas para taladrar y de instalación de herrajes – colocación de herrajes

Posibilidades de montaje



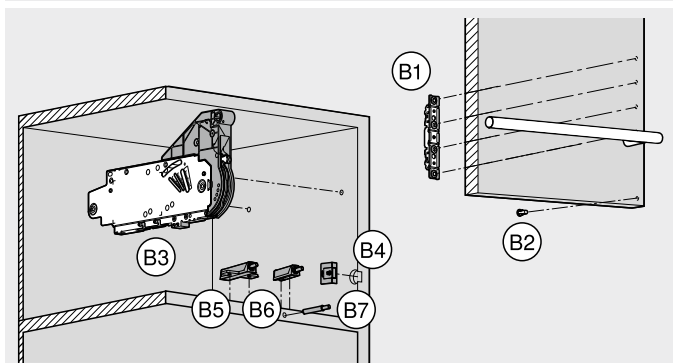
Montaje – sistemas de compases abatibles (AVENTOS HF | HK-XS)

Trabajo del frente

- (A1) Bisagra
- (A2) Base recta
- (A3) Base recta | palanca telescópica | fijación frontal
- (A4) Distanciador de amortiguación de Blum

Trabajo de cuerpo

- (A5) Base en cruz
- (A6) Base recta
- (A7) Mecanismo de elevación – fijación del cuerpo
- (A8) Interruptor de SERVO-DRIVE



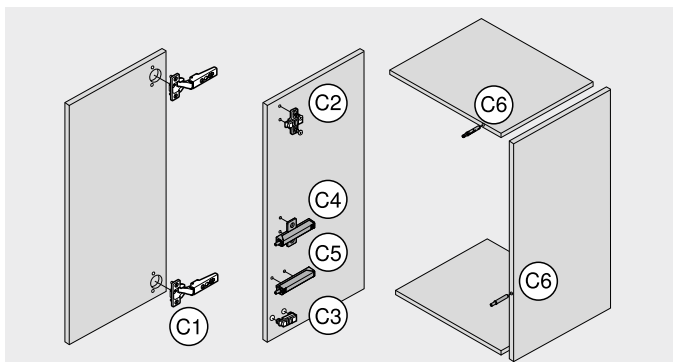
Montaje – sistemas de compases abatibles (AVENTOS HS | HL | HK top | HK-S)

Trabajo del frente

- (B1) Fijación frontal
- (B2) Distanciador de amortiguación de Blum

Trabajo de cuerpo

- (B3) Mecanismo de elevación
- (B4) Interruptor de SERVO-DRIVE
- (B5) TIP-ON – placa soporte en cruz
- (B6) TIP-ON – placa soporte recta
- (B7) TIP-ON – para taladrar



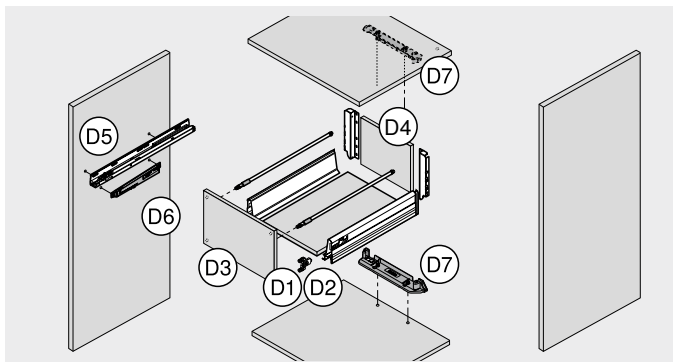
Montaje – sistemas de bisagras

Trabajo del frente

- (C1) Bisagra

Trabajo de cuerpo

- (C2) Base en cruz
- (C3) Base recta
- (C4) BLUMOTION | TIP-ON – base en cruz
- (C5) BLUMOTION | TIP-ON – placa soporte recta
- (C6) BLUMOTION | TIP-ON – para taladrar



Montaje – sistemas de extensiones

Trabajo del frente

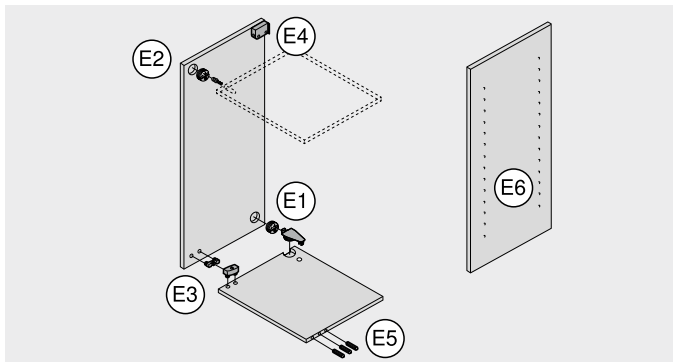
- (D1) Fijación frontal LEGRABOX | MERIVOBX | TANDEMBOX | METABOX
- (D2) MOVENTO- | TANDEM-herraje de ajuste del frente
- (D3) Distanciador de amortiguación de Blum

Trabajo del cajón

- (D4) Fondo | trasera

Trabajo de cuerpo

- (D5) Guías de cuerpo de mueble
- (D6) BLUMOTION para METABOX
- (D7) Alojamiento del perfil de soporte SERVO-DRIVE



Montaje – otros productos

Trabajo de cuerpo

- (E1) Conectores para muebles con pieza de conexión System 32
- (E2) Conectores para muebles con tornillo premontado
- (E3) Conectores para muebles para prensar
- (E4) Herraje de suspensión
- (E5) Taladrado de tarugos de madera horizontal
- (E6) Taladrado en línea

Tipo de montaje	MINIPRESS top para EASYSTICK		MINIPRESS P		MINIPRESS M			
	MINIPRESS top							
	Vertical horizontal	Vertical						
El equipo básico		610		614		626		630
Accesorios		611		615		627		631
Montaje – sistemas de compases abatibles (AVENTOS HF HK-XS)								
Trabajo del frente								
Bisagra								
AVENTOS HF HK-XS	•	618	•	618	•	634	•	634
Base recta								
AVENTOS HF HK-XS	•	618	•	618	•	634	•	634
Base recta palanca telescópica fijación frontal								
AVENTOS HF HK-XS	•	618	•	618	○	634	○	634
Distanciador de amortiguación de Blum								
AVENTOS HF	•	618	•	618	•	634	•	634
Trabajo de cuerpo								
Base en cruz								
AVENTOS HF HK-XS	•	618	•	618	•	634	•	634
Base recta								
AVENTOS HF HK-XS	•	618	•	618	•	634	•	634
Mecanismo de elevación – fijación del cuerpo								
AVENTOS HF HK-XS	•	619	•	619	○	634	○	634
Interruptor de SERVO-DRIVE								
AVENTOS HF	•	619	•	619	•	635	•	635
Montaje – sistemas de compases abatibles (AVENTOS HS HL HK top HK-S)								
Trabajo del frente								
Fijación frontal								
AVENTOS HS HL HK top	•	619	•	619	○	635	○	635
Fijación frontal								
AVENTOS HK-S	•	619	•	619	○	635	○	635
Distanciador de amortiguación de Blum								
AVENTOS HS HL HK top	•	619	•	619	•	635	•	635
Trabajo de cuerpo								
Mecanismo de elevación								
AVENTOS HS HL HK top HK-S	•	619	•	619	○	635	○	635
Interruptor de SERVO-DRIVE								
AVENTOS HS HL HK top	•	619	•	619	•	635	•	635
TIP-ON – placa soporte en cruz								
AVENTOS HK top HK-S	•	620	•	620	•	635	•	635
TIP-ON – placa soporte recta								
AVENTOS HK top HK-S	•	620	•	620	•	635	•	635
TIP-ON – para taladrar								
AVENTOS HK top HK-S	•	620	–	–	–	–	–	–
• Recomendado ○ Posible – Imposible								

Tipo de montaje	MINIPRESS top para EASYSTICK		MINIPRESS P		MINIPRESS M			
	Vertical horizontal	Vertical	Vertical	Vertical	Vertical	Vertical		
El equipo básico		610		614		626		630
Accesorios		611		615		627		631
Montaje – sistemas de bisagras								
Trabajo del frente								
Bisagra	•	620	•	620	•	636	•	636
Trabajo de cuerpo								
Base en cruz	•	620	•	620	•	636	•	636
Base recta	•	620	•	620	•	636	•	636
BLUMOTION TIP-ON	•	621	•	621	•	636	•	636
Placa soporte en cruz BLUMOTION TIP-ON	•	621	•	621	•	636	•	636
Placa soporte recta BLUMOTION TIP-ON	•	621	•	621	•	636	•	636
Para taladrar	•	621	–	–	–	–	–	–
Montaje – sistemas de extensiones								
Trabajo del frente								
Fijación frontal LEGRABOX	•	621	•	621	○	636	○	636
MERIVOBX-fijación frontal	•	621	•	621	○	637	○	637
TANDEMBOX antaro- TANDEMBOX plus-fijación frontal	•	621	•	621	○	637	○	637
METABOX-fijación frontal	•	621	•	621	○	637	○	637
MOVENTO- TANDEM-herraje de ajuste del frente	•	622	•	622	•	637	•	637
295.1000	•	622	•	622	•	637	•	637
Distanciador de amortiguación de Blum	•	622	•	622	•	637	•	637
Trabajo del cajón								
Fondo trasera	•	622	•	622	○	637	○	637
Trabajo de cuerpo								
Guías de cuerpo de mueble	•	622	•	622	○	638	○	638
BLUMOTION para METABOX	•	622	•	622	○	638	○	638
Alojamiento del perfil de soporte SERVO-DRIVE	•	622	•	622	○	638	○	638

• Recomendado

○ Posible

– Imposible

Tipo de montaje	MINIPRESS top para EASYSTICK		MINIPRESS P		MINIPRESS M	
	Vertical horizontal	Vertical				
El equipo básico						
Accesorios	610	614	626	630		
Montaje – otros productos	611	615	627	631		
Trabajo de cuerpo						
E1	Conectores para muebles con pieza de conexión System 32	•	•	•	•	•
	40.0110N 40.0620	623	623	638	638	638
E2	Conectores para muebles con tornillo premontado	•	–	–	–	–
	40.0200N 42.0700.01	623				
E3	Conectores para muebles para prensar	•	•	•	•	•
	40.2110 40.2120.02	623	623	638	638	638
E4	Herraje de suspensión	•	•	•	•	•
	48N0610.02 48N0610.03	623	623	638	638	638
Trabajo de cuerpo						
E5	Taladrado de tacos de madera	•	–	–	–	–
		623				
E6	Taladrado en línea	•	•	○	○	○
		624	624	638	638	638
● Recomendado		○ Posible		– Imposible		

MINIPRESS top para EASYSTICK



Foto simbólica

MINIPRESS top para EASYSTICK vertical | horizontal y vertical

Mediante el sistema de topes EASYSTICK, MINIPRESS top se convierte en un todoterreno para el trabajo del frente y del cuerpo del mueble. El ordenador EASYSTICK le permite realizar los ajustes respecto a la producción directamente en MINIPRESS top. EASYSTICK calcula de manera automática las posiciones del taladrado exactas. La regla se desplaza automáticamente a la posición correcta. Se coloca la pieza de trabajo, se taladra y listo.

- Taladrado vertical y colocación opcional de herrajes Blum
- Taladrado horizontal opcional
- Cambio rápido de los cabezales portabrocas ya equipados con brocas
- Desplazamiento automático del cabezal portabrocas (eje Y) de hasta 350 mm
- Regla con desplazamiento automático (eje X) para piezas de trabajo con dimensiones de hasta 2681 mm
- Ajuste sencillo de las medidas mediante elementos de mando de fácil acceso con visualizaciones exactas

Ejemplos de aplicación

**Sujeción del cabezal portabrocas**

El cabezal portabrocas (marcado por colores) equipado con brocas y matrices (opcional), puede fijarse de manera rápida y sin herramientas mediante la palanca de sujeción.

**Proceso de trabajo digitalizado: planificación directa en la máquina**

Con EASYSTICK se digitaliza la planificación y el ensamblaje. O bien se planifica directamente en la máquina o se transfieren los datos desde el configurador de muebles.

**Montaje posterior sencillo de sus órdenes de trabajo**

Con el escáner de código de barra se puede acceder a sus órdenes de trabajo y procesarlas.

**Uso eficiente y múltiple**

Los carros de taladrado (eje Y) equipados con EASYSTICK se desplazan automáticamente hasta 350 mm. Esto aumenta los anchos de banda de las posibilidades de ensamblaje y admite la disposición de taladrados en línea medios en grandes profundidades del cuerpo de mueble.

MINIPRESS top para EASYSTICK



Foto simbólica

MINIPRESS top para EASYSTICK vertical | horizontal y vertical

- Con mesa de trabajo y juego de herramientas
- Incl. carros de taladrado con desplazamiento automático (eje Y)
- El ordenador EASYSTICK, la regla EASYSTICK, los cabezales portabrocas y los demás accesorios no se incluyen en el volumen de entrega del equipo básico
- Opcional con unidad taladradora horizontal (3 husillos)

Advertencia

Las máquinas se pueden agrupar con el configurador de productos

Short-URL

www.blum.com/configurator

Información de pedido

F1	MINIPRESS top para EASYSTICK – vertical horizontal		
	Voltaje (V) 3 x 400	Frecuencia (Hz) 50 60	Ref. M75E2000

Consta de:

- 1 x MINIPRESS top para EASYSTICK – vertical | horizontal
 - 1 x Juego de herramientas
 - 1 x Mesa de trabajo
 - 1 x Mantenga presionada la pinza (neumático) izquierda/derecha
 - 1 x Unidad taladradora horizontal de 3 husillos
- El ordenador EASYSTICK y la regla EASYSTICK no se incluyen en el volumen de entrega

F2	MINIPRESS top para EASYSTICK – vertical		
	Voltaje (V) 3 x 400	Frecuencia (Hz) 50 60	Ref. M70E2000

Consta de:

- 1 x MINIPRESS top para EASYSTICK – vertical
 - 1 x Juego de herramientas
 - 1 x Mesa de trabajo
 - 1 x Mantenga presionada la pinza (neumático) izquierda/derecha
- El ordenador EASYSTICK y la regla EASYSTICK no se incluyen en el volumen de entrega

	Descripción	Ref.	Uso		
H1	Ordenador EASYSTICK	MZD.5700	MINIPRESS top para EASYSTICK		
	Descripción	Longitud (mm)	Escala (mm)	Ref.	Uso
H1	Regla EASYSTICK	1700	6–953	MZD.2700	MINIPRESS top para EASYSTICK

Accesorios

Cabezales portabrocas sin estribo oscilante

	Número de husillos (pzas.)	Distancia entre husillos (mm)	Mandril de sujeción rápida	Estribo oscilante	Ref.	Uso	Taladrado	Encaje (opcional)		
G1	3	9.5 45	<input type="checkbox"/>	123	MZK.2000.01	Bisagra	×	×		
G2	2	32	<input checked="" type="checkbox"/>	123	MZK.210S	Base recta Fijación frontal Conectores para muebles Herraje de suspensión	×	×	×	×
G3	2	32	<input checked="" type="checkbox"/>	123	MZK.211S	Base en cruz	×	×		
G4	8	32	<input checked="" type="checkbox"/>	–	MZK.220S.01	Fijación frontal Guía de cuerpo de mueble Mecanismo de elevación	×	×	×	
G6	3	32	<input type="checkbox"/>	–	MZK.2400.01	Taco de madera Conectores para muebles	×	×		
G7	9	32	<input type="checkbox"/>	–	MZK.2810.03	Taladrado en línea	×			
G8	11	32	<input checked="" type="checkbox"/>	–	MZK.224S.01	Fijación frontal Guía de cuerpo de mueble Mecanismo de elevación	×	×	×	

- Izquierda
 - Derecha
 - Con mandril de sujeción rápida
 - Sin mandril de sujeción rápida
 - × Posible
- ¹ En el cabezal portabrocas con mandril de sujeción rápida, no deben utilizarse brocas con un diámetro mayor a Ø 10 mm
- ² Pedir por separado el estribo oscilante para colocación de herrajes

Indicaciones en la página

Visión general – máquinas para taladrar y de instalación de herrajes	605
Visión general – posibilidades de montaje	606
Posibilidades de montaje	618
Accesorios – EASYSTICK	640

Accesorios – matrices para encajar a presión	642
Accesorios – broca	642



MINIPRESS top

Short-URL

www.blum.com/i012



MINIPRESS top para EASYSTICK
Información de pedido
Accesorios
Reglas

	Descripción	Longitud (mm)	Escala (mm)	Ref.	Uso
H3	 EASYSTICK guía de extensión izquierda/derecha	1700	953–2681	MZD.2V00	MINIPRESS top para EASYSTICK MINIPRESS P MINIPRESS PRO
H22	 Soporte para regla prolongadora			MZV.3700	Se puede utilizar para las reglas de prolongación MINIPRESS top y para las reglas de prolongación EASYSTICK

Generalidades

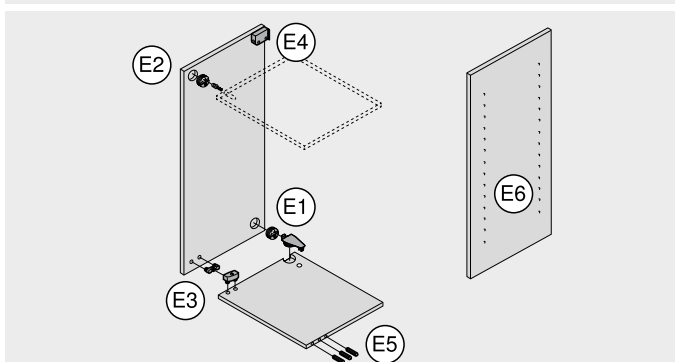
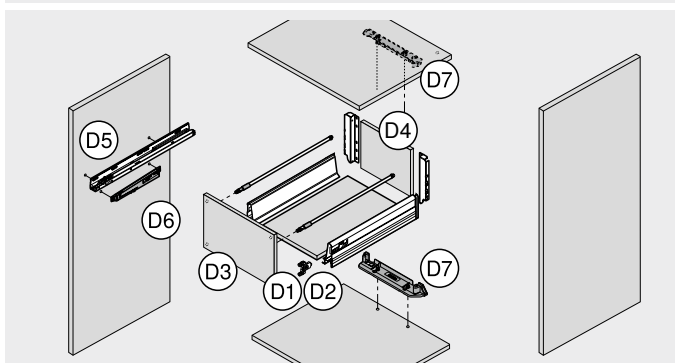
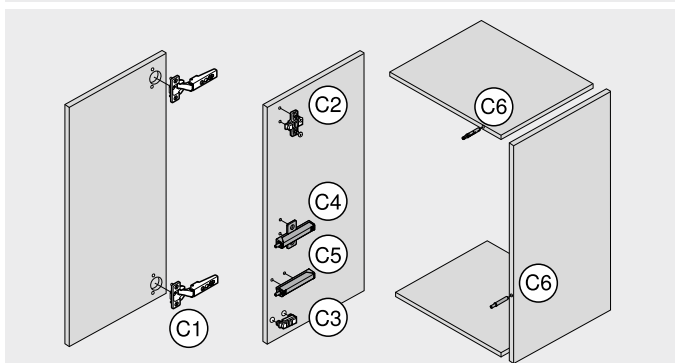
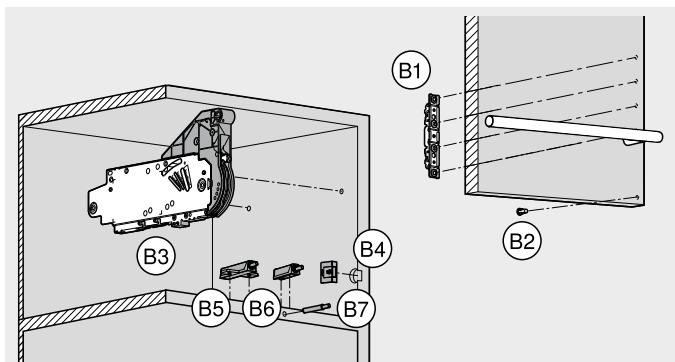
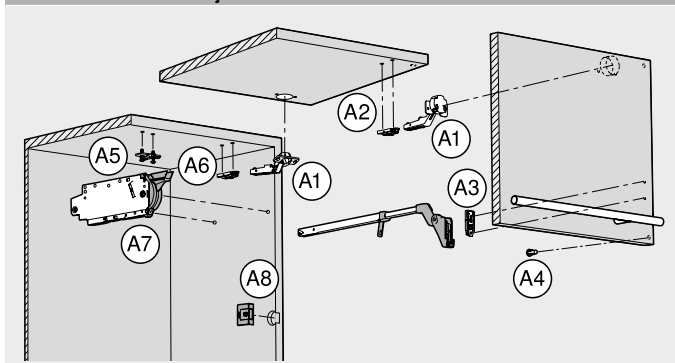
	Descripción	Ref.	Uso
I4	 Mandril de sujeción rápida, izquierda	MZK.2023	Para diámetros de taladrado de hasta 10 mm
I5	 Mandril de sujeción rápida, derecha	MZK.2024	Para diámetros de taladrado de hasta 10 mm
I6	 Mandril de sujeción rápida, izquierda	MZF.2000	Para diámetros de taladrado mayores a 10 mm
I7	 Mandril de sujeción rápida, derecha	MZF.2000	Para diámetros de taladrado mayores a 10 mm
I10	 Mandril de sujeción rápida, portabroca	MZF.1030	Para el mandril de sujeción rápida MZF.2000
I11	 Mandril de sujeción rápida, caperuza	MZF.1050	Para el mandril de sujeción rápida MZF.2000
I20	 Bandeja para cabezales portabrocas y reglas de MINIPRESS top	MZA.2600	
I23	 Estribo oscilante pequeño	MZK.2008.02	Para los cabezales portabrocas MZK.2000.01 MZK.210S MZK.211S
I24	 Aspiración – manguera y embudo	M75.2910	Aspiración de MINIPRESS top – Ø 125 mm
I25	 Aspiración – manguera y embudo	M75.2920	Aspiración de MINIPRESS top – Ø 160 mm

Indicaciones en la página

Visión general – máquinas para taladrar y de instalación de herrajes	605	Accesorios – matrices para encajar a presión	642
Visión general – posibilidades de montaje	606	Accesorios – broca	642
Posibilidades de montaje	618		
Accesorios – EASYSTICK	640		

MINIPRESS top para EASYSTICK

Posibilidades de montaje



Montaje – sistemas de compases abatibles (AVENTOS HF | HK-XS)

Trabajo del frente	v h	v
A1 Bisagra	●	●
A2 Base recta	●	●
A3 Base recta palanca telescópica fijación frontal	●	●
A4 Distanciador de amortiguación de Blum	●	●
Trabajo de cuerpo		
A5 Base en cruz	●	●
A6 Base recta	●	●
A7 Mecanismo de elevación – fijación del cuerpo	●	●
A8 Interruptor de SERVO-DRIVE	●	●

Montaje – sistemas de compases abatibles (AVENTOS HS | HL | HK top | HK-S)

Trabajo del frente		
B1 Fijación frontal	●	●
B2 Distanciador de amortiguación de Blum	●	●
Trabajo de cuerpo		
B3 Mecanismo de elevación	●	●
B4 Interruptor de SERVO-DRIVE	●	●
B5 TIP-ON – placa soporte en cruz	●	●
B6 TIP-ON – placa soporte recta	●	●
B7 TIP-ON – para taladrar	●	–

Montaje – sistemas de bisagras

Trabajo del frente		
C1 Bisagra	●	●
Trabajo de cuerpo		
C2 Base en cruz	●	●
C3 Base recta	●	●
C4 BLUMOTION TIP-ON – base en cruz	●	●
C5 BLUMOTION TIP-ON – placa soporte recta	●	●
C6 BLUMOTION TIP-ON – para taladrar	●	–

Montaje – sistemas de extensiones

Trabajo de cuerpo		
D1 Fijación frontal LEGRABOX MERIVOBX TANDEMBOX METABOX	●	●
D2 MOVENTO- TANDEM-herraje de ajuste del frente	●	●
D3 Distanciador de amortiguación de Blum	●	●
Trabajo del cajón		
D4 Fondo trasera	●	●
Trabajo de cuerpo		
D5 Guías de cuerpo de mueble	●	●
D6 BLUMOTION para METABOX	●	●
D7 Alojamiento del perfil de soporte SERVO-DRIVE	●	●

Montaje – otros productos

Trabajo de cuerpo		
E1 Conectores para muebles con pieza de conexión System 32	●	●
E2 Conectores para muebles con tornillo premontado	●	–
E3 Conectores para muebles para pensar	●	●
E4 Herraje de suspensión	●	●
Trabajo de cuerpo		
E5 Taladrado de tarugos de madera horizontal	●	–
E6 Taladrado en línea	●	●
● Recomendado	v h	Vertical horizontal
○ Posible	v	Vertical
– Imposible		

MINIPRESS top



Foto simbólica

MINIPRESS top vertical | horizontal y vertical

MINIPRESS top hace más sencillos y precisos el manejo y los ajustes en la máquina. Mediante MINIPRESS top se pueden realizar múltiples taladrados verticales o, de manera opcional, horizontales de forma sencilla. También permite instalar, de manera opcional, los herrajes de Blum en posición vertical. Un sistema modular integral (planos de ajuste | cabezales portabrocas | reglas) permite adaptar el MINIPRESS top a las necesidades de montaje individuales.

- Taladrado vertical y colocación opcional de herrajes Blum
- Taladrado horizontal opcional
- Cambio rápido de los cabezales portabrocas ya equipados con brocas
- Colocación rápida gracias al cambio sin herramientas de las reglas preajustadas
- Ajuste manual del cabezal portabrocas (eje Y) de hasta 350 mm
- Ajuste sencillo de las medidas mediante elementos de mando de fácil acceso con visualizaciones exactas

Ejemplos de aplicación**Sujeción del cabezal portabrocas**

El cabezal portabrocas (marcado por colores) equipado con brocas y matrices (opcional), puede fijarse de manera rápida y sin herramientas mediante la palanca de sujeción.

**Trabajo de precisión garantizado: visualizaciones exactas en la máquina**

Los elementos de mando de fácil acceso con visualizaciones exactas facilitan el ajuste de todas las medidas y aumentan la precisión. De esta forma, su proceso de trabajo se vuelve más rápido y no presenta errores.

**Topes precisos: ajuste del eje Y en el carro de taladrado**

Es posible ajustar todas las posiciones de tope de manera exacta gracias al cómodo ajuste del carro de taladrado (eje Y) mediante la rueda de mano. La mesa de trabajo y la regla permanecen en la misma posición. Preciso y fácil de manejar.

**Cambio de la regla**

La regla con los topes preajustados marcados por colores se puede cambiar sin herramientas con pocos movimientos.

MINIPRESS top



Foto simbólica

- MINIPRESS top vertical | horizontal y vertical**
- Con sistema de topes, mesa de trabajo y juego de herramientas
 - Las reglas, los cabezales portabrocas y los demás accesorios no se incluyen en el volumen de suministro del equipo básico
 - Opcional con unidad taladradora horizontal (3 husillos)

Advertencia
Las máquinas se pueden agrupar con el configurador de productos

Short-URL
www.blum.com/configurator

Información de pedido

F1	MINIPRESS top – vertical horizontal		
	Voltaje (V)	Frecuencia (Hz)	Ref.
	3 x 400	50 60	M75.2000

- Consta de:**
- 1 x MINIPRESS top – vertical | horizontal
 - 1 x Juego de herramientas
 - 1 x Mesa de trabajo
 - 1 x Mantenga presionada la pinza (neumático) izquierda/derecha
 - 1 x Unidad taladradora horizontal de 3 husillos
 - 1 x Área del plano de ajuste

F2	MINIPRESS top – vertical		
	Voltaje (V)	Frecuencia (Hz)	Ref.
	3 x 400	50 60	M70.2000

- Consta de:**
- 1 x MINIPRESS top – vertical
 - 1 x Juego de herramientas
 - 1 x Mesa de trabajo
 - 1 x Mantenga presionada la pinza (neumático) izquierda/derecha
 - 1 x Área del plano de ajuste

Accesorios













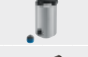








Cabezales portabrocas sin estribo oscilante

	Número de husillos (pzas.)	Distancia entre husillos (mm)	Mandril de sujeción rápida ¹	Estribo oscilante ²	Ref.	Uso	Taladrado	Encaje (opcional)
G1	3	9.5 45	<input type="checkbox"/>	<input type="checkbox"/>	MZK.2000.01	Bisagra	x	x
G2	2	32	<input checked="" type="checkbox"/>	<input type="checkbox"/>	MZK.210S	Base recta Fijación frontal Conectores para muebles	x x x	x x x
G3	2	32	<input checked="" type="checkbox"/>	<input type="checkbox"/>	MZK.211S	Herraje de suspensión Base en cruz	x x	x x
G4	8	32	<input checked="" type="checkbox"/>	<input type="checkbox"/>	MZK.220S.01	Fijación frontal Guía de cuerpo de mueble Mecanismo de elevación	x x x	
G6	3	32	<input type="checkbox"/>	<input type="checkbox"/>	MZK.2400.01	Taco de madera Conectores para muebles	x x	
G7	9	32	<input type="checkbox"/>	<input type="checkbox"/>	MZK.2810.03	Taladrado en línea	x	
G8	11	32	<input checked="" type="checkbox"/>	<input type="checkbox"/>	MZK.224S.01	Fijación frontal Guía de cuerpo de mueble Mecanismo de elevación	x x x	

● Izquierda ● Derecha
 Con mandril de sujeción rápida Sin mandril de sujeción rápida Posible
¹ En el cabezal portabrocas con mandril de sujeción rápida, no deben utilizarse brocas con un diámetro mayor a Ø 10 mm
² Pedir por separado el estribo oscilante para colocación de herrajes

Indicaciones en la página

Visión general – máquinas para taladrar y de instalación de herrajes	605	Accesorios – broca	642	MINIPRESS top	
Visión general – posibilidades de montaje	606				
Posibilidades de montaje	618				
Accesorios – matrices para encajar a presión	642				
				Short-URL www.blum.com/i012	

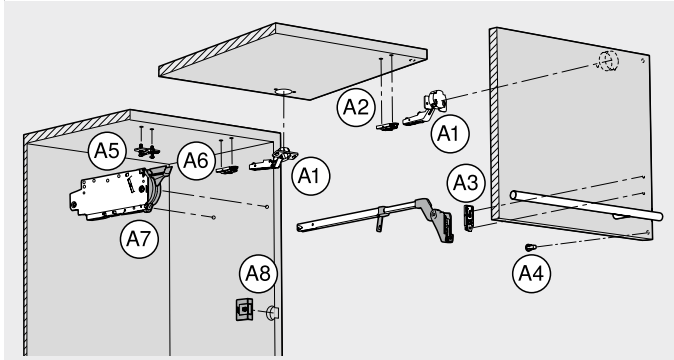
MINIPRESS top					
Información de pedido					
Accesorios					
Reglas					
	Descripción	Longitud (mm)	Escala (mm)	Ref.	Uso
H5	 Regla estándar	1700	850–0–850	MZL.2000	Para todas las posibilidades de ensamblaje vertical
H6	 Regla horizontal	1700	850–0–850	MZL.2060	Para todas las posibilidades de ensamblaje horizontal
H7	 Guía para perforaciones en línea izquierda/derecha	953	0–832	MZL.2080	Para un taladrado más fácil de perforaciones en línea
H8	 Guía para remangar	1250	0–850	MZL.2010	Para un taladrado más preciso sobre pliegues
H9	 Guía de extensión izquierda/derecha	1700	850–2550	MZL.2090	Alargamiento para regla estándar o guía horizontal
H10	 Guía de extensión izquierda	1700	850–2550	MZL.2090.03	Alargamiento para regla estándar o guía horizontal
	Descripción			Ref.	Uso
H22	 Soporte para regla prolongadora			MZV.3700	Se puede utilizar para las reglas de prolongación MINIPRESS top y para las reglas de prolongación EASYSTICK
H14	 Tope giratorio			MZS.1000	Simétrico, aplicable a izquierda o derecha
H15	 Tope giratorio estrecho para piezas ranuradas, izquierda			MZS.2000	
H16	 Tope giratorio estrecho para piezas ranuradas, derecha			MZS.2000	
H17	 Tope central			MZR.1200	
Generalidades					
	Descripción			Ref.	Uso
I4	 Mandril de sujeción rápida, izquierda			MZK.2023	Para diámetros de taladrado de hasta 10 mm
I5	 Mandril de sujeción rápida, derecha			MZK.2024	Para diámetros de taladrado de hasta 10 mm
I6	 Mandril de sujeción rápida, izquierda			MZF.2000	Para diámetros de taladrado mayores a 10 mm
I7	 Mandril de sujeción rápida, derecha			MZF.2000	Para diámetros de taladrado mayores a 10 mm
I10	 Mandril de sujeción rápida, portabroca			MZF.1030	Para el mandril de sujeción rápida MZF.2000
I11	 Mandril de sujeción rápida, caperuza			MZF.1050	Para el mandril de sujeción rápida MZF.2000
I20	 Bandeja para cabezales portabrocas y reglas de MINIPRESS top			MZA.2600	
I23	 Estribo oscilante pequeño			MZK.2008.02	Para los cabezales portabrocas MZK.2000.01 MZK.210S MZK.211S
I24	 Aspiración – manguera y embudo			M75.2910	Aspiración de MINIPRESS top – Ø 125 mm
I25	 Aspiración – manguera y embudo			M75.2920	Aspiración de MINIPRESS top – Ø 160 mm

Indicaciones en la página

Visión general – máquinas para taladrar y de instalación de herrajes	605	Accesorios – broca	642
Visión general – posibilidades de montaje	606		
Posibilidades de montaje	618		
Accesorios – matrices para encajar a presión	642		

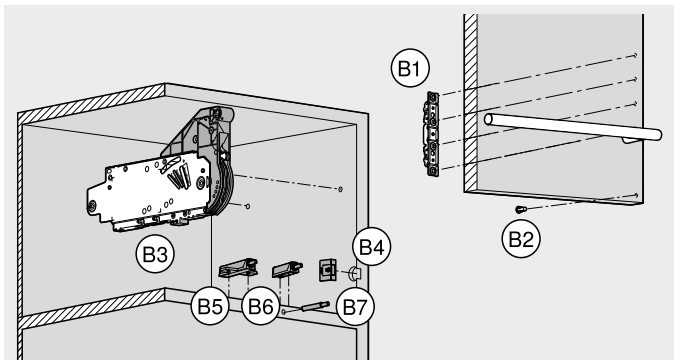
MINIPRESS top

Posibilidades de montaje



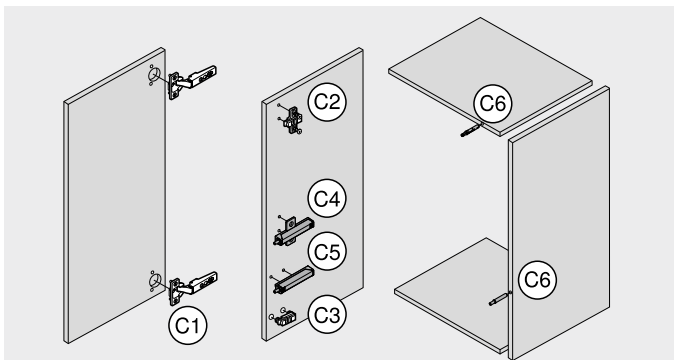
Montaje – sistemas de compases abatibles (AVENTOS HF | HK-XS)

Trabajo del frente	v h	v
A1 Bisagra	●	●
A2 Base recta	●	●
A3 Base recta palanca telescópica fijación frontal	●	●
A4 Distanciador de amortiguación de Blum	●	●
Trabajo de cuerpo		
A5 Base en cruz	●	●
A6 Base recta	●	●
A7 Mecanismo de elevación – fijación del cuerpo	●	●
A8 Interruptor de SERVO-DRIVE	●	●



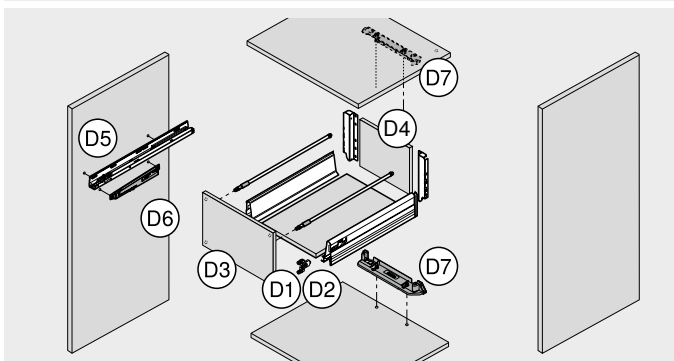
Montaje – sistemas de compases abatibles (AVENTOS HS | HL | HK top | HK-S)

Trabajo del frente		
B1 Fijación frontal	●	●
B2 Distanciador de amortiguación de Blum	●	●
Trabajo de cuerpo		
B3 Mecanismo de elevación	●	●
B4 Interruptor de SERVO-DRIVE	●	●
B5 TIP-ON – placa soporte en cruz	●	●
B6 TIP-ON – placa soporte recta	●	●
B7 TIP-ON – para taladrar	●	–



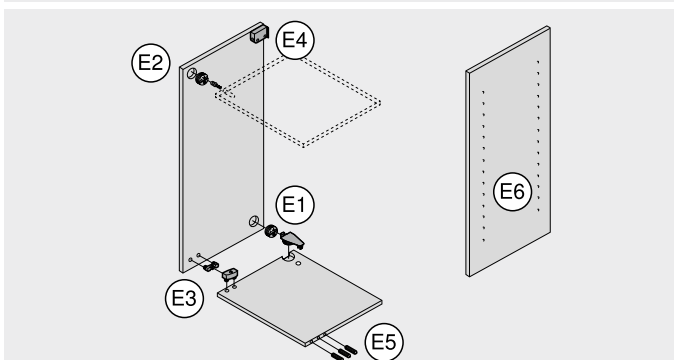
Montaje – sistemas de bisagras

Trabajo del frente		
C1 Bisagra	●	●
Trabajo de cuerpo		
C2 Base en cruz	●	●
C3 Base recta	●	●
C4 BLUMOTION TIP-ON – base en cruz	●	●
C5 BLUMOTION TIP-ON – placa soporte recta	●	●
C6 BLUMOTION TIP-ON – para taladrar	●	–



Montaje – sistemas de extensiones

Trabajo de cuerpo		
D1 Fijación frontal LEGRABOX MERIVOBX TANDEMBOX METABOX	●	●
D2 MOVENTO- TANDEM-herraje de ajuste del frente	●	●
D3 Distanciador de amortiguación de Blum	●	●
Trabajo del cajón		
D4 Fondo trasera	●	●
Trabajo de cuerpo		
D5 Guías de cuerpo de mueble	●	●
D6 BLUMOTION para METABOX	●	●
D7 Alojamiento del perfil de soporte SERVO-DRIVE	●	●



Montaje – otros productos

Trabajo de cuerpo		
E1 Conectores para muebles con pieza de conexión System 32	●	●
E2 Conectores para muebles con tornillo premontado	●	–
E3 Conectores para muebles para prensar	●	●
E4 Herraje de suspensión	●	●
Trabajo de cuerpo		
E5 Taladrado de tarugos de madera horizontal	●	–
E6 Taladrado en línea	●	●
● Recomendado	v h	Vertical horizontal
○ Posible	v	Vertical
– Imposible		

MINIPRESS top para EASYSTICK | MINIPRESS top
Montaje – sistemas de compases abatibles (AVENTOS HF | HK-XS)
Trabajo del frente

		Bisagra AVENTOS HF HK-XS	Cantidad requerida	Ref.
		Cabezal portabrocas, número de husillos 3, taladrar y opcionalmente encajar a presión (pedir estribo oscilante)	1 x	MZK.2000.01
		Broca tala, herrajes, 35 x 57 mm, derecha	1 x	M01.ZB35.02
		Broca para tetones, 8 x 57 mm, izquierda	2 x	M01.ZB08.03
Vertical horizontal		Broca para tetones en forma de remate, 2,5 x 57 mm, izquierda	2 x	M01.ZB02.D3
		Regla reversible, 1250 mm (1 pieza, escala de 0–850 mm)	1 x	MZL.2010
Vertical		Regla estándar, 1700 mm (1 pieza, escala de 850–0–850 mm)	1 x	MZL.2000
		Tope giratorio	4 x	MZS.1000

		Base recta AVENTOS HF	Cantidad requerida	Ref.
		Cabezal portabrocas, número de husillos 2, taladrar y opcionalmente encajar a presión (pedir estribo oscilante)	1 x	MZK.210S
		Broca para tetones, 10 x 57 mm, derecha	1 x	M01.ZB10.02
		Broca para tetones, 10 x 57 mm, izquierda	1 x	M01.ZB10.03
Vertical horizontal		Broca para tetones, 5 x 57 mm, derecha	1 x	M01.ZB05.02
		Broca para tetones, 5 x 57 mm, izquierda	1 x	M01.ZB05.03
Vertical		Broca para tetones en forma de remate, 2,5 x 57 mm, derecha	1 x	M01.ZB02.D2
		Broca para tetones en forma de remate, 2,5 x 57 mm, izquierda	1 x	M01.ZB02.D3
		Regla reversible, 1250 mm (1 pieza, escala de 0–850 mm)	1 x	MZL.2010
		Regla estándar, 1700 mm (1 pieza, escala de 850–0–850 mm)	1 x	MZL.2000
		Tope giratorio	4 x	MZS.1000
		Estribo oscilante para encaje a presión de bases	1 x	MZK.2008.02
		Matriz para encajar a presión, bases rectas de cinc 177H51x0	1 x	MZM.0050
		Matriz para encajar a presión, bases rectas de acero 177H31x0	1 x	MZM.0053

		Base recta palanca telescópica fijación frontal AVENTOS HF HK-XS	Cantidad requerida	Ref.
		Cabezal portabrocas, número de husillos 2, taladrar	1 x	MZK.211S
		Broca para tetones, 5 x 57 mm, izquierda	2 x	M01.ZB05.03
		Broca para tetones en forma de remate, 2,5 x 57 mm, izquierda	2 x	M01.ZB02.D3
Vertical horizontal		Regla estándar, 1700 mm (1 pieza, escala de 850–0–850 mm)	1 x	MZL.2000
Vertical		Tope giratorio	2 x	MZS.1000

		Distanciador de amortiguación de Blum AVENTOS HF	Cantidad requerida	Ref.
		Cabezal portabrocas, número de husillos 2, taladrar	1 x	MZK.210S
		Broca para tetones, 8 x 57 mm, derecha	1 x	M01.ZB08.02
		Broca para tetones, 5 x 57 mm, derecha	1 x	M01.ZB05.02
Vertical horizontal		Regla estándar, 1700 mm (1 pieza, escala de 850–0–850 mm)	1 x	MZL.2000
Vertical		Tope giratorio	2 x	MZS.1000

Trabajo de cuerpo

		Base en cruz AVENTOS HF HK-XS	Cantidad requerida	Ref.
		Cabezal portabrocas, número de husillos 2, taladrar y opcionalmente encajar a presión (pedir estribo oscilante)	1 x	MZK.211S
		Broca para tetones, 5 x 57 mm, izquierda	2 x	M01.ZB05.03
		Broca para tetones en forma de remate, 2,5 x 57 mm, izquierda	2 x	M01.ZB02.D3
Vertical horizontal		Broca para tetones, 10 x 57 mm, izquierda	2 x	M01.ZB10.03
		Regla reversible, 1250 mm (1 pieza, escala de 0–850 mm)	1 x	MZL.2010
Vertical		Regla estándar, 1700 mm (1 pieza, escala de 850–0–850 mm)	1 x	MZL.2000
		Tope giratorio	4 x	MZS.1000
		Estribo oscilante para encaje a presión de bases	1 x	MZK.2008.02
		Matriz para encajar a presión, bases 174H71xx	1 x	MZM.0061.01

		Base recta AVENTOS HF HK-XS	Cantidad requerida	Ref.
		Cabezal portabrocas, número de husillos 2, taladrar y opcionalmente encajar a presión (pedir estribo oscilante)	1 x	MZK.210S
		Broca para tetones, 10 x 57 mm, derecha	1 x	M01.ZB10.02
		Broca para tetones, 10 x 57 mm, izquierda	1 x	M01.ZB10.03
Vertical horizontal		Broca para tetones, 5 x 57 mm, derecha	1 x	M01.ZB05.02
		Broca para tetones, 5 x 57 mm, izquierda	1 x	M01.ZB05.03
Vertical		Broca para tetones en forma de remate, 2,5 x 57 mm, derecha	1 x	M01.ZB02.D3
		Broca para tetones en forma de remate, 2,5 x 57 mm, izquierda	1 x	M01.ZB02.D2
		Regla reversible, 1250 mm (1 pieza, escala de 0–850 mm)	1 x	MZL.2010
		Regla estándar, 1700 mm (1 pieza, escala de 850–0–850 mm)	1 x	MZL.2000
		Tope giratorio	4 x	MZS.1000
		Estribo oscilante para encaje a presión de bases	1 x	MZK.2008.02
		Matriz para encajar a presión, bases rectas de cinc 177H51x0	1 x	MZM.0050
		Matriz para encajar a presión, bases rectas de acero 177H31x0	1 x	MZM.0053

¹ Al utilizar MINIPRESS top para EASYSTICK, no se necesitan reglas ni topes giratorios

MINIPRESS top para EASYSTICK MINIPRESS top			
	Mecanismo de elevación AVENTOS HF	Cantidad requerida	Ref.
	Cabezal portabrocas, número de husillos 8, taladrar	1 x	MZK.220S.01
Vertical horizontal	Broca para tetones, 5 x 57 mm, derecha	2 x	M01.ZB05.02
	Regla estándar, 1700 mm (1 pieza, escala de 850–0–850 mm)	1 x	MZL.2000
Vertical	Tope giratorio	2 x	MZS.1000
	Fijación de cuerpo de mueble AVENTOS HK-XS	Cantidad requerida	Ref.
	Cabezal portabrocas, número de husillos 2, taladrar	1 x	MZK.211S
Vertical horizontal	Broca para tetones en forma de remate, 2,5 x 57 mm, izquierda	2 x	M01.ZB02.D3
	Broca para tetones, 5 x 57 mm, izquierda	2 x	M01.ZB05.03
Vertical	Regla estándar, 1700 mm (1 pieza, escala de 850–0–850 mm)	1 x	MZL.2000
Vertical	Tope giratorio	2 x	MZS.1000
	Interruptor de SERVO-DRIVE AVENTOS HF	Cantidad requerida	Ref.
	Cabezal portabrocas, número de husillos 2, taladrar	1 x	MZK.210S
Vertical horizontal	Broca tala, herrajes, 35 x 57 mm, derecha	1 x	M01.ZB35.02
	Broca tala, herrajes sin punta, 35 x 57 mm, derecha	1 x	M01.ZB35.OS
Vertical	Portabroca para diámetro de taladrado mayor a 10 mm, derecha	1 x	MZK.2124
Vertical	Regla estándar, 1700 mm (1 pieza, escala de 850–0–850 mm)	1 x	MZL.2000
Vertical	Tope giratorio	2 x	MZS.1000
Montaje – sistemas de compases abatibles (AVENTOS HS HL HK top HK-S)			
Trabajo del frente			
	Fijación frontal AVENTOS HS HL HK top	Cantidad requerida	Ref.
	Cabezal portabrocas, número de husillos 9, taladrar	1 x	MZK.2810.03
Vertical horizontal	Broca para tetones en forma de remate, 2,5 x 57 mm, derecha	2 x	M01.ZB02.D2
	Broca para tetones en forma de remate, 2,5 x 57 mm, izquierda	2 x	M01.ZB02.D3
Vertical	Regla estándar, 1700 mm (1 pieza, escala de 850–0–850 mm)	1 x	MZL.2000
Vertical	Tope giratorio	2 x	MZS.1000
	Fijación frontal AVENTOS HK-S	Cantidad requerida	Ref.
	Cabezal portabrocas, número de husillos 2, taladrar	1 x	MZK.211S
Vertical horizontal	Broca para tetones en forma de remate, 2,5 x 57 mm, izquierda	2 x	M01.ZB02.D3
	Regla estándar, 1700 mm (1 pieza, escala de 850–0–850 mm)	1 x	MZL.2000
Vertical	Tope giratorio	2 x	MZS.1000
Vertical	Estribo oscilante para encaje a presión de bases	1 x	MZK.2008.02
Vertical	Matriz para encajar a presión, bases rectas de acero 177H31x0	1 x	MZM.0053
	Distanciador de amortiguación de Blum AVENTOS HS HL HK top	Cantidad requerida	Ref.
	Cabezal portabrocas, número de husillos 2, taladrar	1 x	MZK.210S
Vertical horizontal	Broca para tetones, 8 x 57 mm, derecha	1 x	M01.ZB08.02
	Broca para tetones, 5 x 57 mm, derecha	1 x	M01.ZB05.02
Vertical	Regla estándar, 1700 mm (1 pieza, escala de 850–0–850 mm)	1 x	MZL.2000
Vertical	Tope giratorio	2 x	MZS.1000
Trabajo de cuerpo			
	Mecanismo de elevación AVENTOS HS HL HK top HK-S	Cantidad requerida	Ref.
	Cabezal portabrocas, número de husillos 8, taladrar	1 x	MZK.220S
Vertical horizontal	Broca para tetones, 5 x 57 mm, derecha	2 x	M01.ZB05.02
	Regla estándar, 1700 mm (1 pieza, escala de 850–0–850 mm)	1 x	MZL.2000
Vertical	Tope giratorio	2 x	MZS.1000
	Interruptor de SERVO-DRIVE AVENTOS HS HL HK top	Cantidad requerida	Ref.
	Cabezal portabrocas, número de husillos 2, taladrar	1 x	MZK.210S
Vertical horizontal	Broca tala, herrajes, 35 x 57 mm, derecha	1 x	M01.ZB35.02
	Broca tala, herrajes sin punta, 35 x 57 mm, derecha	1 x	M01.ZB35.OS
Vertical	Portabroca para diámetro de taladrado mayor a 10 mm, derecha	1 x	MZK.2124
Vertical	Regla estándar, 1700 mm (1 pieza, escala de 850–0–850 mm)	1 x	MZL.2000
Vertical	Tope giratorio	2 x	MZS.1000

¹ Al utilizar MINIPRESS top para EASYSTICK, no se necesitan reglas ni topes giratorios

MINIPRESS top para EASYSTICK MINIPRESS top				
	TIP-ON – placa soporte en cruz AVENTOS HK top HK-S Cabezal portabrocas, número de husillos 2, taladrar Broca para tetones en forma de remate, 2,5 x 57 mm, izquierda Broca para tetones, 5 x 57 mm, izquierda Regla estándar, 1700 mm (1 pieza, escala de 850–0–850 mm) Tope giratorio	Cantidad requerida	Ref.	
			1 x	MZK.211S
			2 x	M01.ZB02.D3
			2 x	M01.ZB05.03
			1 x	MZL.2000
Vertical horizontal			2 x	MZS.1000
Vertical				
	TIP-ON – placa soporte recta AVENTOS HK top HK-S Cabezal portabrocas, número de husillos 2, taladrar Broca para tetones en forma de remate, 2,5 x 57 mm, derecha Broca para tetones en forma de remate, 2,5 x 57 mm, izquierda Regla estándar, 1700 mm (1 pieza, escala de 850–0–850 mm) Tope giratorio	Cantidad requerida	Ref.	
			1 x	MZK.210S
			1 x	M01.ZB02.D2
			1 x	M01.ZB02.D3
			1 x	MZL.2000
Vertical horizontal			2 x	MZS.1000
Vertical				
	TIP-ON – para taladrar AVENTOS HK top HK-S Broca para tetones, 10 x 114,5 mm, derecha Regla horizontal, 1700 mm (1 pieza, escala de 850–0–850 mm) Tope giratorio	Cantidad requerida	Ref.	
			1 x	M75.ZB10.L2
			1 x	MZL.2060
			2 x	MZS.1000
Vertical horizontal				
Montaje – sistemas de bisagras				
Trabajo del frente				
	Bisagra Cabezal portabrocas, número de husillos 3, taladrar y opcionalmente encajar a presión (pedir estribo oscilante) Broca tala. herrajes, 35 x 57 mm, derecha Broca para tetones, 8 x 57 mm, izquierda Broca para tetones en forma de remate, 2,5 x 57 mm, izquierda Broca tala. herrajes, 26 x 57 mm, derecha Regla reversible, 1250 mm (1 pieza, escala de 0–850 mm) Regla estándar, 1700 mm (1 pieza, escala de 850–0–850 mm) Tope giratorio Estribo oscilante para encaje a presión de bisagras Matriz para encajar a presión, bisagras, todos los ángulos de apertura, salvo minibisagra	Cantidad requerida	Ref.	
			1 x	MZK.2000.01
			1 x	M01.ZB35.02
			2 x	M01.ZB08.03
			2 x	M01.ZB02.D3
			1 x	M01.ZB26.02
			1 x	MZL.2010
			1 x	MZL.2000
			4 x	MZS.1000
			1 x	MZK.2008.02
1 x	MZM.0040			
Vertical horizontal				
Vertical				
Trabajo de cuerpo				
	Base en cruz Cabezal portabrocas, número de husillos 2, taladrar y opcionalmente encajar a presión (pedir estribo oscilante) Broca para tetones, 5 x 57 mm, izquierda Broca para tetones en forma de remate, 2,5 x 57 mm, izquierda Broca para tetones, 10 x 57 mm, izquierda Regla reversible, 1250 mm (1 pieza, escala de 0–850 mm) Regla estándar, 1700 mm (1 pieza, escala de 850–0–850 mm) Tope giratorio Estribo oscilante para encaje a presión de bases Matriz para encajar a presión, bases 174H71xx	Cantidad requerida	Ref.	
			1 x	MZK.211S
			2 x	M01.ZB05.03
			2 x	M01.ZB02.D3
			2 x	M01.ZB10.03
			1 x	MZL.2010
			1 x	MZL.2000
			4 x	MZS.1000
			1 x	MZK.2008.02
			1 x	MZM.0061.01
Vertical horizontal				
Vertical				
	Base recta Cabezal portabrocas, número de husillos 2, taladrar y opcionalmente encajar a presión (pedir estribo oscilante) Broca para tetones, 10 x 57 mm, derecha Broca para tetones, 10 x 57 mm, izquierda Broca para tetones, 5 x 57 mm, derecha Broca para tetones, 5 x 57 mm, izquierda Broca para tetones en forma de remate, 2,5 x 57 mm, derecha Broca para tetones en forma de remate, 2,5 x 57 mm, izquierda Regla reversible, 1250 mm (1 pieza, escala de 0–850 mm) Regla estándar, 1700 mm (1 pieza, escala de 850–0–850 mm) Tope giratorio Estribo oscilante para encaje a presión de bases Matriz para encajar a presión, bases rectas de cinc 177H51x0 Matriz para encajar a presión, bases rectas de acero 177H31x0	Cantidad requerida	Ref.	
			1 x	MZK.210S
			1 x	M01.ZB10.02
			1 x	M01.ZB10.03
			1 x	M01.ZB05.02
			1 x	M01.ZB05.03
			1 x	M01.ZB02.D2
			1 x	M01.ZB02.D3
			1 x	MZL.2010
			1 x	MZL.2000
4 x	MZS.1000			
1 x	MZK.2008.02			
1 x	MZM.0050			
1 x	MZM.0053			
Vertical horizontal				
Vertical				

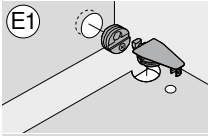
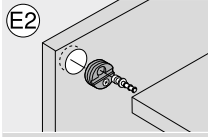
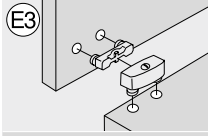
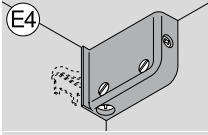
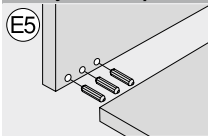
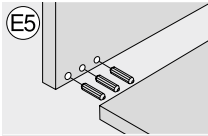
¹ Al utilizar MINIPRESS top para EASYSTICK, no se necesitan reglas ni topes giratorios

MINIPRESS top para EASYSTICK MINIPRESS top				
	Placa soporte en cruz BLUMOTION TIP-ON Cabezal portabrocas, número de husillos 2, taladrar Broca para tetones, 5 x 57 mm, izquierda Broca para tetones en forma de remate, 2,5 x 57 mm, izquierda	Cantidad requerida	Ref.	
			1 x	MZK.211S
			2 x	M01.ZB05.03
			2 x	M01.ZB02.D3
			1 x	MZL.2000
Vertical horizontal	Regla estándar, 1700 mm (1 pieza, escala de 850–0–850 mm)	1 x	MZL.2000	
Vertical	Tope giratorio	2 x	MZS.1000	
	Placa soporte recta BLUMOTION TIP-ON Cabezal portabrocas, número de husillos 2, taladrar Broca para tetones en forma de remate, 2,5 x 57 mm, derecha Broca para tetones en forma de remate, 2,5 x 57 mm, izquierda	Cantidad requerida	Ref.	
			1 x	MZK.210S
			1 x	M01.ZB02.D2
			1 x	M01.ZB02.D3
			1 x	MZL.2000
Vertical horizontal	Regla estándar, 1700 mm (1 pieza, escala de 850–0–850 mm)	1 x	MZL.2000	
Vertical	Tope giratorio	2 x	MZS.1000	
	Para taladrar BLUMOTION TIP-ON Broca para tetones, 10 x 114.5 mm, derecha Regla horizontal, 1700 mm (1 pieza, escala de 850–0–850 mm)	Cantidad requerida	Ref.	
			1 x	M75.ZB10.L2
			1 x	MZL.2060
			2 x	MZS.1000
			Vertical horizontal	Tope giratorio
Montaje – sistemas de extensiones				
Trabajo del frente				
	Fijación frontal LEGRABOX Cabezal portabrocas, número de husillos 8, taladrar Broca para tetones, 10 x 57 mm, derecha Broca para tetones, 10 x 57 mm, izquierda	Cantidad requerida	Ref.	
			1 x	MZK.220S.01
			3 x	M01.ZB10.02
			3 x	M01.ZB10.03
			3 x	M01.ZB02.D2
Vertical horizontal	Broca para tetones en forma de remate, 2,5 x 57 mm, derecha Broca para tetones en forma de remate, 2,5 x 57 mm, izquierda	3 x	M01.ZB02.D3	
Vertical	Regla estándar, 1700 mm (1 pieza, escala de 850–0–850 mm)	1 x	MZL.2000	
Vertical	Tope giratorio	2 x	MZS.1000	
	MERIVOBX-fijación frontal Cabezal portabrocas, número de husillos 8, taladrar Broca para tetones, 10 x 57 mm, derecha Broca para tetones, 10 x 57 mm, izquierda	Cantidad requerida	Ref.	
			1 x	MZK.220S.01
			3 x	M01.ZB10.02
			3 x	M01.ZB10.03
			3 x	M01.ZB02.D2
Vertical horizontal	Broca para tetones en forma de remate, 2,5 x 57 mm, derecha Broca para tetones en forma de remate, 2,5 x 57 mm, izquierda	3 x	M01.ZB02.D3	
Vertical	Regla estándar, 1700 mm (1 pieza, escala de 850–0–850 mm)	1 x	MZL.2000	
Vertical	Tope giratorio	2 x	MZS.1000	
	TANDEMBOX antaro- TANDEMBOX plus-fijación frontal Cabezal portabrocas, número de husillos 8, taladrar Broca para tetones, 10 x 57 mm, derecha Broca para tetones, 10 x 57 mm, izquierda	Cantidad requerida	Ref.	
			1 x	MZK.220S.01
			1 x	M01.ZB10.02
			3 x	M01.ZB10.03
			1 x	M01.ZB02.D2
Vertical horizontal	Broca para tetones en forma de remate, 2,5 x 57 mm, derecha Broca para tetones en forma de remate, 2,5 x 57 mm, izquierda	1 x	M01.ZB02.D3	
Vertical	Regla estándar, 1700 mm (1 pieza, escala de 850–0–850 mm)	1 x	MZL.2000	
Vertical	Tope giratorio	2 x	MZS.1000	
	METABOX-fijación frontal Cabezal portabrocas, número de husillos 8, taladrar Broca para tetones, 10 x 57 mm, derecha Broca para tetones, 10 x 57 mm, izquierda	Cantidad requerida	Ref.	
			1 x	MZK.220S.01
			4 x	M01.ZB10.02
			1 x	M01.ZB10.03
			2 x	M01.ZB02.D2
Vertical horizontal	Broca para tetones en forma de remate, 2,5 x 57 mm, derecha Broca para tetones en forma de remate, 2,5 x 57 mm, izquierda	1 x	M01.ZB02.D3	
Vertical	Regla estándar, 1700 mm (1 pieza, escala de 850–0–850 mm)	1 x	MZL.2000	
Vertical	Tope giratorio	2 x	MZS.1000	

¹ Al utilizar MINIPRESS top para EASYSTICK, no se necesitan reglas ni topes giratorios


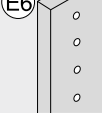
MINIPRESS top para EASYSTICK MINIPRESS top			
	MOVENTO- TANDEM-herraje de ajuste del frente 295.1000	Cantidad requerida	Ref.
	Cabezal portabrocas, número de husillos 2, taladrar y opcionalmente encajar a presión (pedir estribo oscilante)	1 x	MZK.210S
	Broca tala, herrajes, 20 x 57 mm, derecha	1 x	M01.ZB20.02
	Portabroca para diámetro de taladrado mayor a 10 mm, derecha	1 x	MZK.2124
	Regla estándar, 1700 mm (1 pieza, escala de 850–0–850 mm)	1 x	MZL.2000
Vertical horizontal	Tope giratorio	2 x	MZS.1000
Vertical	Estribo oscilante para encaje a presión de herraje de ajuste del frente	1 x	MZK.2008.02
	Matriz para encajar a presión, herraje de ajuste de frente 295.1000	1 x	MZM.0095
	Distanciator de amortiguación de Blum	Cantidad requerida	Ref.
	Cabezal portabrocas, número de husillos 2, taladrar	1 x	MZK.210S
	Broca para tetones, 8 x 57 mm, derecha	1 x	M01.ZB08.02
	Broca para tetones, 5 x 57 mm, derecha	1 x	M01.ZB05.02
	Regla estándar, 1700 mm (1 pieza, escala de 850–0–850 mm)	1 x	MZL.2000
Vertical horizontal	Tope giratorio	2 x	MZS.1000
Vertical			
Trabajo del cajón			
	Fondo trasera	Cantidad requerida	Ref.
	Cabezal portabrocas, número de husillos 8, taladrar	1 x	MZK.220S.01
	Broca para tetones, 5 x 57 mm, derecha	2 x	M01.ZB05.02
	Broca para tetones, 5 x 57 mm, izquierda	2 x	M01.ZB05.03
	Broca para tetones en forma de remate, 2,5 x 57 mm, derecha	2 x	M01.ZB02.D2
Vertical horizontal	Broca para tetones en forma de remate, 2,5 x 57 mm, izquierda	2 x	M01.ZB02.D3
Vertical	Regla estándar, 1700 mm (1 pieza, escala de 850–0–850 mm)	1 x	MZL.2000
	Tope giratorio	2 x	MZS.1000
Trabajo de cuerpo			
	Guías de cuerpo de mueble Cabezal portabrocas de 11 husillos	Cantidad requerida	Ref.
	Cabezal portabrocas, número de husillos 11, taladrar	1 x	MZK.224S.01
	Broca para tetones, 5 x 57 mm, derecha	2 x	M01.ZB05.02
	Broca para tetones, 5 x 57 mm, izquierda	2 x	M01.ZB05.03
	Broca para tetones en forma de remate, 2,5 x 57 mm, derecha	2 x	M01.ZB02.D2
Vertical horizontal	Broca para tetones en forma de remate, 2,5 x 57 mm, izquierda	2 x	M01.ZB02.D3
Vertical	Regla estándar, 1700 mm (1 pieza, escala de 850–0–850 mm)	1 x	MZL.2000
	Regla reversible, 1250 mm (1 pieza, escala de 0–850 mm)	1 x	MZL.2010
	Tope giratorio	10 x	MZS.1000
	Guías de cuerpo de mueble Cabezal portabrocas de 8 husillos	Cantidad requerida	Ref.
	Cabezal portabrocas, número de husillos 8, taladrar	1 x	MZK.220S.01
	Broca para tetones, 5 x 57 mm, derecha	2 x	M01.ZB05.02
	Broca para tetones, 5 x 57 mm, izquierda	2 x	M01.ZB05.03
	Broca para tetones en forma de remate, 2,5 x 57 mm, derecha	2 x	M01.ZB02.D2
Vertical horizontal	Broca para tetones en forma de remate, 2,5 x 57 mm, izquierda	2 x	M01.ZB02.D3
Vertical	Regla estándar, 1700 mm (1 pieza, escala de 850–0–850 mm)	1 x	MZL.2000
	Regla reversible, 1250 mm (1 pieza, escala de 0–850 mm)	1 x	MZL.2010
	Tope giratorio	10 x	MZS.1000
	BLUMOTION para METABOX	Cantidad requerida	Ref.
	Cabezal portabrocas, número de husillos 8, taladrar	1 x	MZK.220S.01
	Broca para tetones, 5 x 57 mm, derecha	1 x	M01.ZB05.02
	Broca para tetones, 5 x 57 mm, izquierda	1 x	M01.ZB05.03
	Broca para tetones en forma de remate, 2,5 x 57 mm, derecha	1 x	M01.ZB02.D2
Vertical horizontal	Broca para tetones en forma de remate, 2,5 x 57 mm, izquierda	1 x	M01.ZB02.D3
Vertical	Regla estándar, 1700 mm (1 pieza, escala de 850–0–850 mm)	1 x	MZL.2000
	Tope giratorio	2 x	MZS.1000
	Alojamiento del perfil de soporte SERVO-DRIVE	Cantidad requerida	Ref.
	Cabezal portabrocas, número de husillos 9, taladrar	1 x	MZK.2810.03
	Broca para tetones, 10 x 57 mm, derecha	1 x	M01.ZB10.02
	Broca para tetones, 10 x 57 mm, izquierda	1 x	M01.ZB10.03
	Broca tala, herrajes, 25 x 57 mm, derecha	1 x	M01.ZB25.02
Vertical horizontal	Portabroca para diámetro de taladrado mayor a 10 mm, derecha	1 x	MZK.2124
Vertical	Regla estándar, 1700 mm (1 pieza, escala de 850–0–850 mm)	1 x	MZL.2000
	Tope giratorio	2 x	MZS.1000

¹ Al utilizar MINIPRESS top para EASYSTICK, no se necesitan reglas ni topes giratorios

MINIPRESS top para EASYSTICK MINIPRESS top			
Montaje – otros productos			
	Conectores para muebles con pieza de conexión System 32 40.0110N 40.0620	Cantidad requerida	Ref.
	Cabezal portabrocas, número de husillos 2, taladrar y opcionalmente encajar a presión (pedir estribo oscilante)	1 x	MZK.210S
	Broca tala. herrajes, 28 x 57 mm, derecha	1 x	M01.ZB28.02
	Broca tala. herrajes, 25 x 57 mm, derecha	1 x	M01.ZB25.02
	Vertical horizontal Portabroca para diámetro de taladrado mayor a 10 mm, derecha	1 x	MZK.2124
	Broca para tetones, 10 x 57 mm, izquierda	1 x	M01.ZB10.03
	Vertical Broca para tetones, 5 x 57 mm, derecha	1 x	M01.ZB05.02
	Tope giratorio estrecho para piezas ranuradas, derecha	2 x ¹	MZS.2000
	Tope giratorio estrecho para piezas ranuradas, izquierda	2 x ¹	MZS.2000
	Estribo oscilante pequeño	1 x	MZK.2008.02
Matriz para encajar a presión, envoltura de conectores 40.0110N 40.0200N	1 x	MZM.0070	
Matriz para encajar a presión, conector 40.0620	1 x	MZM.0071	
	Conectores para muebles con tornillo premontado 40.0200N 42.0700.01	Cantidad requerida	Ref.
	Cabezal portabrocas, número de husillos 2, taladrar y opcionalmente encajar a presión (pedir estribo oscilante)	1 x	MZK.210S
	Portabroca para diámetro de taladrado mayor a 10 mm, derecha	1 x	MZK.2124
	Broca tala. herrajes, 25 x 57 mm, derecha	1 x	M01.ZB25.02
	Vertical horizontal Broca para tetones, 5 x 114.5 mm, derecha	1 x	M75.ZB05.02
	Regla horizontal, 1700 mm (1 pieza, escala de 850–0–850 mm)	1 x ¹	MZL.2060
	Tope giratorio	4 x ¹	MZS.1000
	Estribo oscilante pequeño	1 x	MZK.2008.02
	Matriz para encajar a presión, envoltura de conectores 40.0110N 40.0200N	1 x	MZM.0070
	Matriz para encajar a presión, conector 42.0700.01	1 x	MZM.0077
	Conectores para muebles para prensar 40.2110 40.2120.02	Cantidad requerida	Ref.
	Cabezal portabrocas, número de husillos 2, taladrar	1 x	MZK.211S
	Broca para tetones, 10 x 57 mm, izquierda	2 x	M01.ZB10.03
	Regla estándar, 1700 mm (1 pieza, escala de 850–0–850 mm)	1 x ¹	MZL.2000
	Vertical horizontal Tope giratorio	4 x ¹	MZS.1000
Vertical			
	Herraje de suspensión 48N0610.02 48N0610.03	Cantidad requerida	Ref.
	Cabezal portabrocas, número de husillos 2, taladrar y opcionalmente encajar a presión (pedir estribo oscilante)	1 x	MZK.210S
	Broca para tetones, 10 x 57 mm, derecha	1 x	M01.ZB10.02
	Broca para tetones, 10 x 57 mm, izquierda	1 x	M01.ZB10.03
	Vertical horizontal Regla estándar, 1700 mm (1 pieza, escala de 850–0–850 mm)	1 x ¹	MZL.2000
	Tope giratorio	2 x ¹	MZS.1000
	Vertical Estribo oscilante pequeño	1 x	MZK.2008.02
Matriz para encajar a presión, herraje de suspensión 48N0610.02 48N0610.03	1 x	MZM.0078	
	Taladrado de tacos de madera Cabezal portabrocas de 9 husillos	Cantidad requerida	Ref.
	Cabezal portabrocas, número de husillos 9, taladrar	1 x	MZK.2810.03
	Broca para tetones, 8 x 57 mm, derecha	5 x	M01.ZB08.02
	Broca para tetones, 8 x 57 mm, izquierda	4 x	M01.ZB08.03
	Vertical horizontal Broca para tetones, 10 x 57 mm, derecha	5 x	M01.ZB10.02
	Broca para tetones, 10 x 57 mm, izquierda	4 x	M01.ZB10.03
	Broca para tetones, 8 x 114.5 mm, derecha	1 x	M75.ZB08.02
	Broca para tetones, 8 x 114.5 mm, izquierda	2 x	M75.ZB08.03
	Broca para tetones, 10 x 114.5 mm, derecha	1 x	M75.ZB10.02
	Broca para tetones, 10 x 114.5 mm, izquierda	2 x	M75.ZB10.03
	Regla horizontal, 1700 mm (1 pieza, escala de 850–0–850 mm)	1 x ¹	MZL.2060
	Tope giratorio	8 x ¹	MZS.1000
	Vertical		
	Taladrado de tacos de madera Cabezal portabrocas de 3 husillos	Cantidad requerida	Ref.
	Cabezal portabrocas, número de husillos 3, taladrar	1 x	MZK.2400.01
	Broca para tetones, 8 x 57 mm, derecha	1 x	M01.ZB08.02
	Broca para tetones, 8 x 57 mm, izquierda	2 x	M01.ZB08.03
	Vertical horizontal Broca para tetones, 10 x 57 mm, derecha	1 x	M01.ZB10.02
	Broca para tetones, 10 x 57 mm, izquierda	2 x	M01.ZB10.03
	Broca para tetones, 8 x 114.5 mm, derecha	1 x	M75.ZB08.02
	Broca para tetones, 8 x 114.5 mm, izquierda	2 x	M75.ZB08.03
	Broca para tetones, 10 x 114.5 mm, derecha	1 x	M75.ZB10.02
	Broca para tetones, 10 x 114.5 mm, izquierda	2 x	M75.ZB10.03
	Regla horizontal, 1700 mm (1 pieza, escala de 850–0–850 mm)	1 x ¹	MZL.2060
	Tope giratorio	6 x ¹	MZS.1000
	Vertical		

¹ Al utilizar MINIPRESS top para EASYSTICK, no se necesitan reglas ni topes giratorios

MINIPRESS top para EASYSTICK | MINIPRESS top

	Taladrado en línea	Cantidad requerida	Ref.
	Cabezal portabrocas de 9 husillos	1 x	MZK.2810.03
	Cabezal portabrocas, número de husillos 9, taladrar	1 x	MZK.2810.03
	Broca para tetones, 5 x 57 mm, derecha	5 x	M01.ZB05.02
	Broca para tetones, 5 x 57 mm, izquierda	4 x	M01.ZB05.03
	Vertical horizontal	Broca para tetones, 3 x 57 mm, derecha	5 x
	Broca para tetones, 3 x 57 mm, izquierda	4 x	M01.ZB03.03
Vertical	Regla para taladrado en línea, 953 mm (a la dcha. e izqda., escala 0–832 mm)	1 x	MZL.2080
	Regla estándar, 1700 mm (1 pieza, escala de 850–0–850 mm)	1 x	MZL.2000
	Tope giratorio	14 x	MZS.1000

¹ Al utilizar MINIPRESS top para EASYSTICK, no se necesitan reglas ni topes giratorios



MINIPRESS top para EASYSTICK | MINIPRESS top

MINIPRESS P



Foto simbólica

La especialista

MINIPRESS P es la especialista para los trabajos del frente. Los taladrados de las guías y los grupos de taladros pueden llevarse a cabo con la misma eficacia. Una vez ajustada la máquina, realiza trabajos especializados de forma impecable y precisa. El avance neumático para el taladrado vertical y la colocación de herrajes Blum, así como el ajuste de la distancia de taladrado mediante el husillo hacen que trabajar con MINIPRESS P sea seguro y preciso.

- Taladrado vertical y colocación de herrajes Blum
- Ajuste de la distancia de taladrado mediante husillo
- Avance neumático
- Adaptable con EASYSTICK de manera opcional
- Topes con desplazamiento automático en el eje X con EASYSTICK de manera opcional

Ejemplos de aplicación



Taladrado de diferentes esquemas de taladrado

Con el engranaje giratorio múltiple podrá efectuar diferentes esquemas de taladrado para herrajes para muebles de manera rápida, precisa y sin herramientas.



Encaje a presión de herrajes Blum

MINIPRESS P permite la colocación eficiente y fácil de herrajes Blum.



Sistema de topes preciso y práctico

El ajuste de la distancia del taladrado se realiza fácilmente desde la parte delantera mediante husillo.



Mandril de sujeción rápida

Para cambiar las brocas de forma rápida y cómoda. Recambio individual de cada mandril.



Cabezal portabrocas de 9 husillos

Para un taladrado eficiente en línea en distancia 32 mm. El cabezal portabrocas viene equipado de manera estándar con mandriles de sujeción rápida.



Cabezal portabrocas de 8 husillos

Para el montaje de mecanismos de elevación AVENTOS, fijaciones frontales box y guías de cuerpo de mueble. El cabezal portabrocas viene equipado de manera estándar con mandriles de sujeción rápida.



MINIPRESS P



Foto simbólica

- Incl. engranaje giratorio múltiple (5 husillos)
- Con sistema de topes inclusive regla estándar (600 mm) y juego de herramientas
- Otros voltajes de conexión sobre demanda
- Las reglas, los cabezales portabrocas y los demás accesorios no se incluyen en el volumen de suministro del equipo básico
- Adaptable con EASYSTICK de manera opcional

Indicaciones en la página

Vídeo de aplicación



Short-URL

www.blum.com/gmSum

Información de pedido

F1	MINIPRESS P		
	Voltaje (V)	Frecuencia (Hz)	Ref.
	1 x 230	50	M53.1050*
	3 x 400	50 60	M53.1000*

Consta de:

- F 1 x MINIPRESS P
- I14 1 x Tope de profundidad de taladrado para MINIPRESS P | M 2010
- 1 x Calibre para taladrado en línea
- 4 x Caperuza de portabrocas
- 1 x Acoplamiento de recambio
- 1 x Juego de herramientas
- 1 x Regla estándar

F2	MINIPRESS P		
	Voltaje (V)	Frecuencia (Hz)	Ref.
	1 x 230	50	M53.1050.01
	3 x 400	50 60	M53.1000.01

Consta de:

- F 1 x MINIPRESS P
- 1 x Calibre para taladrado en línea
- 4 x Caperuza de portabrocas
- 1 x Acoplamiento de recambio
- 1 x Juego de herramientas
- 1 x Regla estándar
- H11 1 x Guía de extensión simétrica
- H13 1 x Soporte para regla prolongadora
- H18 1 x Tope central láser
- I14 1 x Tope de profundidad de taladrado para MINIPRESS P | M 2010
- I16 1 x Indicador de posición para MINIPRESS P
- I17 1 x Mantenga presionada la pinza (neumático) izquierda/derecha
- I18 1 x Mesa de trabajo para MINIPRESS P
- K9 2 x Broca para tetones, 8 x 57 mm, izquierda
- K20 1 x Broca tala. herrajes, 35 x 57 mm, derecha
- ¹ H18 no se incluye en el volumen de entrega

Accesorios

Cabezales portabrocas sin estribo oscilante

	Número de husillos (pzas.)	Distancia entre husillos (mm)	Mandril de sujeción rápida	¹ Estribo oscilante	²	Ref.	Uso	Taladrado	Encaje (opcional)
G9	9	32	■	–		MZK.190S	Taladrado en línea	✗	
G10	8	32	■	–		MZK.880S	Guía de cuerpo de mueble Fijación frontal Mecanismo de elevación	✗ ✗ ✗	

- Izquierda
- Derecha
- Con mandril de sujeción rápida
- Sin mandril de sujeción rápida
- ✗ Posible
- ¹ En el cabezal portabrocas con mandril de sujeción rápida, no deben utilizarse brocas con un diámetro mayor a Ø 10 mm
- ² Pedir por separado el estribo oscilante para colocación de herrajes

Generalidades

I2	Descripción	Ref.	Uso
	Ordenador EASYSTICK	MZD.5000	MINIPRESS P MINIPRESS PRO

Reglas

H2	Descripción	Longitud (mm)	Escala (mm)	Ref.	Uso
	Regla EASYSTICK	1700	6–953	MZD.2000	MINIPRESS P MINIPRESS PRO
H3	EASYSTICK guía de extensión izquierda/derecha	1700	953–2681	MZD.2V00	MINIPRESS top para EASYSTICK MINIPRESS P MINIPRESS PRO
H13	Descripción	Ref.	Uso		
	Soporte para regla prolongadora	MZV.2E00	MINIPRESS P MINIPRESS M se pueden utilizar para reglas de prolongación EASYSTICK y convencionales		

Indicaciones en la página

Visión general – máquinas para taladrar y de instalación de herrajes	605	Accesorios – matrices para encajar a presión	642
Visión general – posibilidades de montaje	606	Accesorios – broca	642
Posibilidades de montaje	634		
Accesorios – EASYSTICK	640		

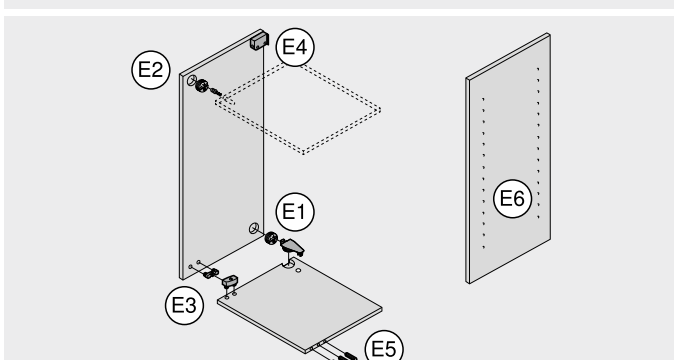
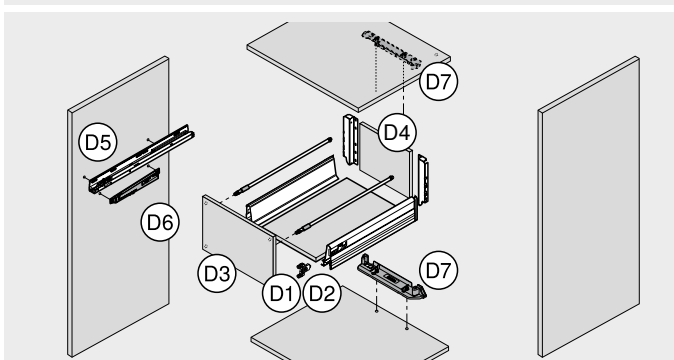
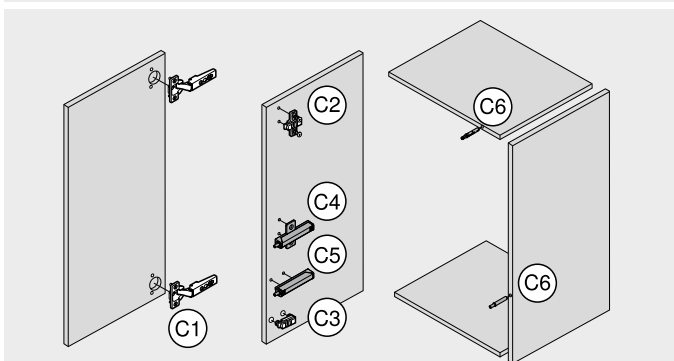
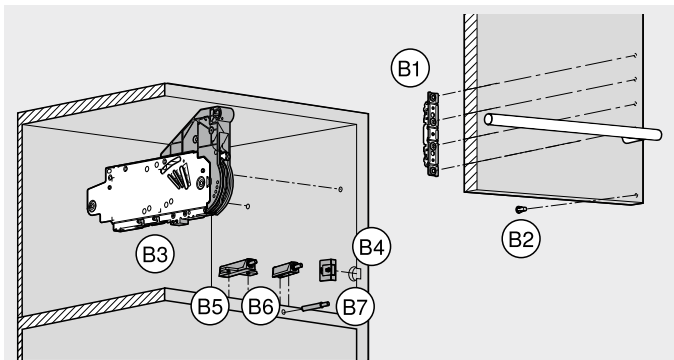
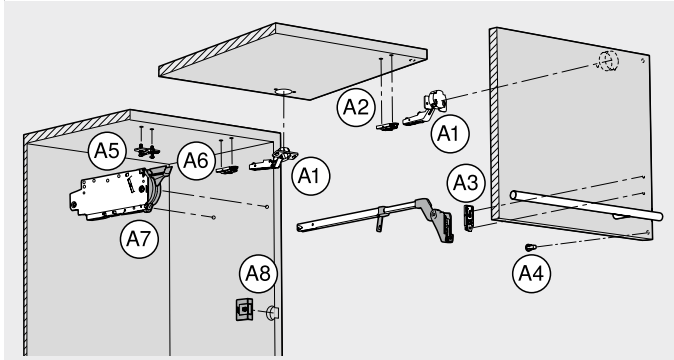
MINIPRESS P					
Información de pedido					
Accesorios					
Reglas					
	Descripción	Longitud (mm)	Escala (mm)	Ref.	Uso
H11	Guía de extensión simétrica	1250	300–1550	MZL.1250	Alargamiento para regla estándar
H12	Guía de extensión simétrica	1250	1550–2800	MZL.2500	Alargamiento para guía de extensión
	Descripción			Ref.	
H14	Tope giratorio			MZS.1000	Simétrico, aplicable a izquierda o derecha
H15	Tope giratorio estrecho para piezas ranuradas, izquierda			MZS.2000	
H16	Tope giratorio estrecho para piezas ranuradas, derecha			MZS.2000	
H17	Tope central			MZR.1000	
H18	Tope central láser			MZR.5300.02	
H19	MINIPRESS tope de tres marcas			MZR.2000	
H20	Engatillado (ajuste de regla de 16 mm)			MZE.1300	
¹ Al utilizar MINIPRESS P con EASYSTICK, no se necesitan reglas ni topes giratorios					
Generalidades					
	Descripción			Ref.	
I3	Juego de mandril de sujeción rápida (5 pzs, mandril, portabr. y cap.), derecha i izquierda			MZF.1000.01	
I8	Mandril de sujeción rápida, izquierda			MZF.1010	
I9	Mandril de sujeción rápida, derecha			MZF.1020	
I10	Mandril de sujeción rápida, portabroca			MZF.1030	
I11	Mandril de sujeción rápida, caperuza			MZF.1050	
I12	Acoplamiento para MZK.1900 MZK.8800 MZK.190S MZK.880S			MZK.1120	
I13	Mandril de sujeción rápida, acoplamiento MZK.1900 MZK.8800 MZK.190S MZK.880S			MZK.1130	
I14	Tope de profundidad de taladrado para MINIPRESS P M 2010			M30.1304.02	
I15	Kit de transformación para cabezal portabrocas – MINIPRESS P M hasta año de constr. 2010			M30.1313.UM	
I16	Indicador de posición para MINIPRESS P (ajuste digital de distancia de taladrado)			MZE.2110	
I17	Mantenga presionada la pinza (neumático) izquierda/derecha			M53.0720	
I18	Mesa de trabajo para MINIPRESS P			MZA.5300	
I21	Soporte de herramientas			M51.0802	
I22	Área del plano de ajuste			M54.2117	

Indicaciones en la página

Visión general – máquinas para taladrar y de instalación de herrajes	605	Accesorios – matrices para encajar a presión	642
Visión general – posibilidades de montaje	606	Accesorios – broca	642
Posibilidades de montaje	634		
Accesorios – EASYSTICK	640		

MINIPRESS P

Posibilidades de montaje



Montaje – sistemas de compases abatibles (AVENTOS HF | HK-XS)

Trabajo del frente

- A1 Bisagra ●
- A2 Base recta ●
- A3 Base recta | palanca telescópica | fijación frontal ○
- A4 Distanciador de amortiguación de Blum ●

Trabajo de cuerpo

- A5 Base en cruz ●
- A6 Base recta ●
- A7 Mecanismo de elevación – fijación del cuerpo ○
- A8 Interruptor de SERVO-DRIVE ●

Montaje – sistemas de compases abatibles (AVENTOS HS | HL | HK top | HK-S)

Trabajo del frente

- B1 Fijación frontal ○
- B2 Distanciador de amortiguación de Blum ●

Trabajo de cuerpo

- B3 Mecanismo de elevación ○
- B4 Interruptor de SERVO-DRIVE ●
- B5 TIP-ON – placa soporte en cruz ●
- B6 TIP-ON – placa soporte recta ●
- B7 TIP-ON – para taladrar –

Montaje – sistemas de bisagras

Trabajo del frente

- C1 Bisagra ●

Trabajo de cuerpo

- C2 Base en cruz ●
- C3 Base recta ●
- C4 BLUMOTION | TIP-ON – base en cruz ●
- C5 BLUMOTION | TIP-ON – placa soporte recta ●
- C6 BLUMOTION | TIP-ON – para taladrar –

Montaje – sistemas de extensiones

Trabajo del frente

- D1 Fijación frontal LEGRABOX | MERIVOBX | TANDEMBOX | METABOX ○
- D2 MOVENTO- | TANDEM-herraje de ajuste del frente ●
- D3 Distanciador de amortiguación de Blum ●

Trabajo del cajón

- D4 Fondo | trasera ○

Trabajo de cuerpo

- D5 Guías de cuerpo de mueble ○
- D6 BLUMOTION para METABOX ○
- D7 Alojamiento del perfil de soporte SERVO-DRIVE ○

Montaje – otros productos

Trabajo de cuerpo

- E1 Conectores para muebles con pieza de conexión System 32 ●
- E2 Conectores para muebles con tornillo premontado –
- E3 Conectores para muebles para prensar ●
- E4 Herraje de suspensión ●

Trabajo de cuerpo

- E5 Taladrado de tarugos de madera horizontal –
- E6 Taladrado en línea ○

- Recomendado
- Posible
- Imposible

MINIPRESS M



Foto simbólica

La solución móvil

Con MINIPRESS M, Blum ofrece un ayudante compacto, aumentando su flexibilidad de uso tanto en la obra como en el taller. MINIPRESS M no requiere el uso de aire comprimido ni corriente para fuerza motriz, sino que funciona con corriente eléctrica.

- Taladrado vertical y colocación de herrajes Blum
- Avance manual mediante el accionamiento de la palanca

Ejemplos de aplicación



Taladrado de diferentes esquemas de taladrado

Con el engranaje giratorio múltiple podrá efectuar diferentes esquemas de taladrado para herrajes para muebles de manera rápida, precisa y sin herramientas.



Encaje a presión de herrajes Blum

MINIPRESS M permite la colocación eficiente y fácil de herrajes Blum.



Taladrado y colocación

La palanca se mueve manualmente hacia abajo para taladrar o para la colocación de herrajes.



Mandril de sujeción rápida

Para cambiar las brocas de forma rápida y cómoda. Recambio individual de cada mandril.



Cabezal portabrocas de 9 husillos

Para un taladrado eficiente en línea en distancia 32 mm. El cabezal portabrocas viene equipado de manera estándar con mandriles de sujeción rápida.



Cabezal portabrocas de 8 husillos

Para el montaje de mecanismos de elevación AVENTOS, fijaciones frontales box y guías de cuerpo de mueble. El cabezal portabrocas viene equipado de manera estándar con mandriles de sujeción rápida.



MINIPRESS M



Foto simbólica

- Incl. engranaje giratorio múltiple (5 husillos)
- Con sistema de topes inclusive regla estándar (600 mm) y juego de herramientas
- Otros voltajes de conexión sobre demanda
- Las reglas, los cabezales portabrocas y los demás accesorios no se incluyen en el volumen de suministro del equipo básico

Indicaciones en la página

Vídeo de aplicación



Short-URL

www.blum.com/1nenDA

Información de pedido

F1	MINIPRESS M			Ref.
	Voltaje (V)	Frecuencia (Hz)		M52.1050*
	1 x 230	50		

Consta de:

F	1 x MINIPRESS M
I14	1 x Tope de profundidad de taladrado para MINIPRESS P M 2010
-	1 x Calibre para taladrado en línea
-	4 x Caperuza de portabrocas
-	1 x Acoplamiento de recambio
-	1 x Juego de herramientas
-	1 x Regla estándar

F2	MINIPRESS M			Ref.
	Voltaje (V)	Frecuencia (Hz)		M52.1050*
	1 x 230	50		

Consta de:

F	1 x MINIPRESS M
I14	1 x Tope de profundidad de taladrado para MINIPRESS P M 2010
I19	1 x Mesa de trabajo para MINIPRESS M
-	1 x Calibre para taladrado en línea
-	4 x Caperuza de portabrocas
-	1 x Acoplamiento de recambio
-	1 x Juego de herramientas
-	1 x Regla estándar

Accesorios

Cabezales portabrocas sin estribo oscilante

	Número de husillos (pzas.)	Distancia entre husillos (mm)	Mandril de sujeción rápida	Estribo oscilante	Ref.	Uso	Taladrado	Encaje (opcional)
G9	9	32	■	-	MZK.190S	Taladrado en línea	×	
G10	8	32	■	-	MZK.880S	Guía de cuerpo de mueble Fijación frontal Mecanismo de elevación	×	

● Izquierda ● Derecha
 ■ Con mandril de sujeción rápida □ Sin mandril de sujeción rápida × Posible
 1 En el cabezal portabrocas con mandril de sujeción rápida, no deben utilizarse brocas con un diámetro mayor a Ø 10 mm
 2 Pedir por separado el estribo oscilante para colocación de herrajes

Indicaciones en la página

Visión general – máquinas para taladrar y de instalación de herrajes	605	Accesorios – broca	642
Visión general – posibilidades de montaje	606		
Posibilidades de montaje	634		
Accesorios – matrices para encajar a presión	642		

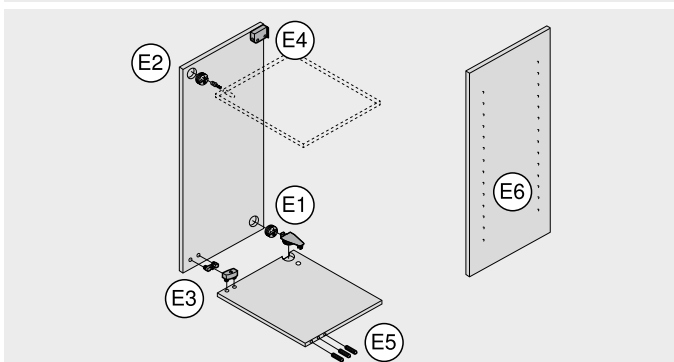
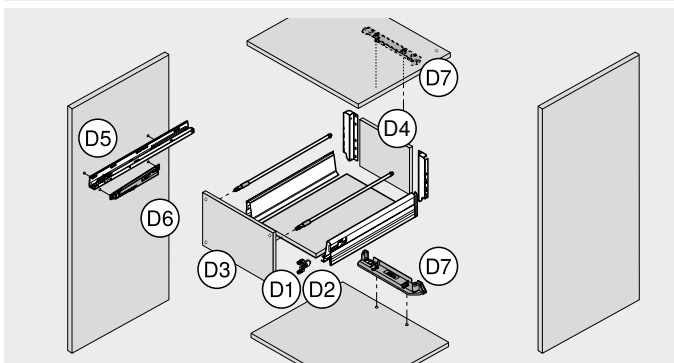
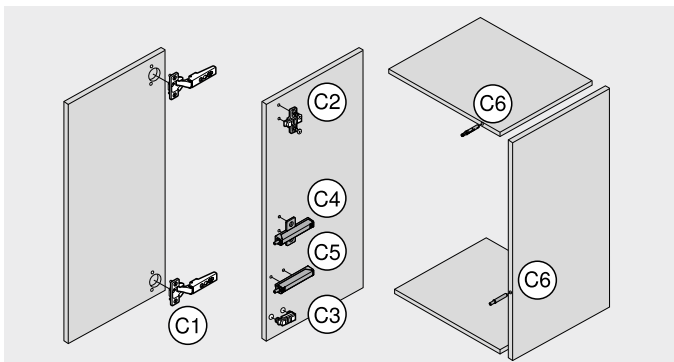
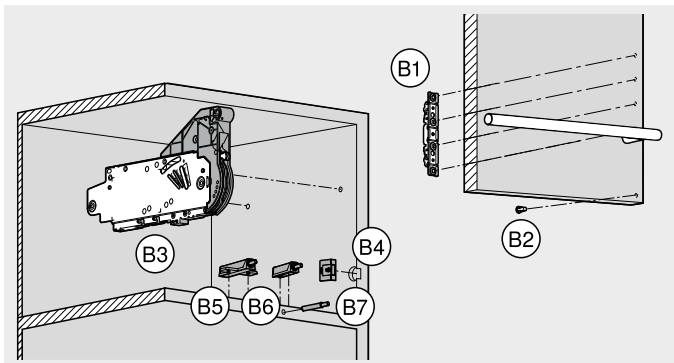
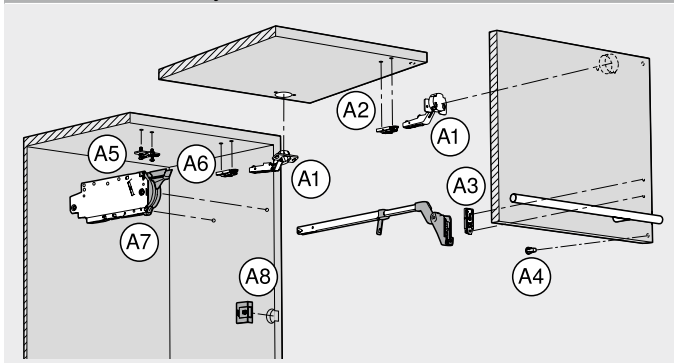
MINIPRESS M					
Información de pedido					
Accesorios					
Reglas					
	Descripción	Longitud (mm)	Escala (mm)	Ref.	Uso
H11	Guía de extensión simétrica	1250	300–1550	MZL.1250	Alargamiento para regla estándar
H12	Guía de extensión simétrica	1250	1550–2800	MZL.2500	Alargamiento para guía de extensión
	Descripción			Ref.	Uso
H13	Soporte para regla prolongadora			MZV.2E00	MINIPRESS P MINIPRESS M se pueden utilizar para reglas de prolongación EASYSTICK y convencionales
H14	Tope giratorio			MZS.1000	Simétrico, aplicable a izquierda o derecha
H15	Tope giratorio estrecho para piezas ranuradas, izquierda			MZS.2000	
H16	Tope giratorio estrecho para piezas ranuradas, derecha			MZS.2000	
H17	Tope central			MZR.1000	
H19	MINIPRESS tope de tres marcas			MZR.2000	
H21	Tope (ajuste de distancia de taladrado)			MZS.1020	
Generalidades					
	Descripción			Ref.	
I3	Juego de mandril de sujeción rápida (5 pzs, mandril, portabr. y cap.), derecha i izquierda			MZF.1000.01	
I8	Mandril de sujeción rápida, izquierda			MZF.1010	
I9	Mandril de sujeción rápida, derecha			MZF.1020	
I10	Mandril de sujeción rápida, portabroca			MZF.1030	
I11	Mandril de sujeción rápida, caperuza			MZF.1050	
I12	Acoplamiento para MZK.1900 MZK.8800 MZK.190S MZK.880S			MZK.1120	
I13	Mandril de sujeción rápida, acoplamiento MZK.1900 MZK.8800 MZK.190S MZK.880S			MZK.1130	
I14	Tope de profundidad de taladrado para MINIPRESS P M 2010			M30.1304.02	
I15	Kit de transformación para cabezal portabrocas – MINIPRESS P M hasta año de constr. 2010			M30.1313.UM	
I19	Mesa de trabajo para MINIPRESS M			MZA.5200	

Indicaciones en la página

Visión general – máquinas para taladrar y de instalación de herrajes	605	Accesorios – broca	642
Visión general – posibilidades de montaje	606		
Posibilidades de montaje	634		
Accesorios – matrices para encajar a presión	642		

MINIPRESS M

Posibilidades de montaje



Montaje – sistemas de compases abatibles (AVENTOS HF | HK-XS)

Trabajo del frente

- A1 Bisagra ●
- A2 Base recta ●
- A3 Base recta | palanca telescópica | fijación frontal ○
- A4 Distanciador de amortiguación de Blum ●

Trabajo de cuerpo

- A5 Base en cruz ●
- A6 Base recta ●
- A7 Mecanismo de elevación – fijación del cuerpo ○
- A8 Interruptor de SERVO-DRIVE ●

Montaje – sistemas de compases abatibles (AVENTOS HS | HL | HK top | HK-S)

Trabajo del frente

- B1 Fijación frontal ○
- B2 Distanciador de amortiguación de Blum ●

Trabajo de cuerpo

- B3 Mecanismo de elevación ○
- B4 Interruptor de SERVO-DRIVE ●
- B5 TIP-ON – placa soporte en cruz ●
- B6 TIP-ON – placa soporte recta ●
- B7 TIP-ON – para taladrar –

Montaje – sistemas de bisagras

Trabajo del frente

- C1 Bisagra ●

Trabajo de cuerpo

- C2 Base en cruz ●
- C3 Base recta ●
- C4 BLUMOTION | TIP-ON – base en cruz ●
- C5 BLUMOTION | TIP-ON – placa soporte recta ●
- C6 BLUMOTION | TIP-ON – para taladrar –

Montaje – sistemas de extensiones

Trabajo del frente

- D1 Fijación frontal LEGRABOX | MERIVOBX | TANDEMBOX | METABOX ○
- D2 MOVENTO- | TANDEM-herraje de ajuste del frente ●
- D3 Distanciador de amortiguación de Blum ●

Trabajo del cajón

- D4 Fondo | trasera ○

Trabajo de cuerpo

- D5 Guías de cuerpo de mueble ○
- D6 BLUMOTION para METABOX ○
- D7 Alojamiento del perfil de soporte SERVO-DRIVE ○

Montaje – otros productos

Trabajo de cuerpo

- E1 Conectores para muebles con pieza de conexión System 32 ●
- E2 Conectores para muebles con tornillo premontado –
- E3 Conectores para muebles para prensar ●
- E4 Herraje de suspensión ●

Trabajo de cuerpo

- E5 Taladrado de tarugos de madera horizontal –
 - E6 Taladrado en línea ○
- Recomendado
○ Posible
– Imposible

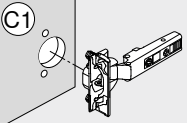
MINIPRESS P MINIPRESS M			
Montaje – sistemas de compases abatibles (AVENTOS HF HK-XS)			
Trabajo del frente			
	Bisagra AVENTOS HF HK-XS Broca tala. herrajes, 35 x 57 mm, derecha Broca para tetones, 8 x 57 mm, izquierda Broca para tetones en forma de remate, 2,5 x 57 mm, izquierda	Cantidad requerida	Ref.
		1 x	M01.ZB35.02
		2 x	M01.ZB08.03
		2 x	M01.ZB02.D3
MINIPRESS P	Tope giratorio estrecho para piezas ranuradas, derecha	2 x	MZS.2000
MINIPRESS M	Tope giratorio estrecho para piezas ranuradas, izquierda	2 x	MZS.2000
	Base recta AVENTOS HF Broca para tetones, 10 x 57 mm, derecha Broca para tetones, 10 x 57 mm, izquierda Broca para tetones, 5 x 57 mm, derecha Broca para tetones, 5 x 57 mm, izquierda Broca para tetones en forma de remate, 2,5 x 57 mm, derecha Broca para tetones en forma de remate, 2,5 x 57 mm, izquierda Tope giratorio estrecho para piezas ranuradas, derecha Tope giratorio estrecho para piezas ranuradas, izquierda Matriz para encajar a presión, bases rectas de cinc 177H51x0 Matriz para encajar a presión, bases rectas de acero 177H31x0	Cantidad requerida	Ref.
		1 x	M01.ZB10.02
		1 x	M01.ZB10.03
		1 x	M01.ZB05.02
		1 x	M01.ZB05.03
		1 x	M01.ZB02.D2
		1 x	M01.ZB02.D3
		2 x	MZS.2000
		2 x	MZS.2000
		1 x	MZM.0050
1 x	MZM.0053		
	Base recta palanca telescópica fijación frontal AVENTOS HF HK-XS Broca para tetones, 5 x 57 mm, derecha Broca para tetones, 5 x 57 mm, izquierda Broca para tetones en forma de remate, 2,5 x 57 mm, derecha Broca para tetones en forma de remate, 2,5 x 57 mm, izquierda Tope giratorio estrecho para piezas ranuradas, derecha Tope giratorio estrecho para piezas ranuradas, izquierda	Cantidad requerida	Ref.
		1 x	M01.ZB05.02
		1 x	M01.ZB05.03
		1 x	M01.ZB02.D2
		1 x	M01.ZB02.D3
		1 x	MZS.2000
1 x	MZS.2000		
	Distanciador de amortiguación de Blum AVENTOS HF Broca para tetones, 8 x 57 mm, derecha Broca para tetones, 5 x 57 mm, derecha Tope giratorio estrecho para piezas ranuradas, derecha Tope giratorio estrecho para piezas ranuradas, izquierda	Cantidad requerida	Ref.
		1 x	M01.ZB08.02
		1 x	M01.ZB05.02
		1 x	MZS.2000
		1 x	MZS.2000
Trabajo de cuerpo			
	Base en cruz AVENTOS HF HK-XS Broca para tetones, 5 x 57 mm, derecha Broca para tetones, 5 x 57 mm, izquierda Broca para tetones en forma de remate, 2,5 x 57 mm, derecha Broca para tetones en forma de remate, 2,5 x 57 mm, izquierda Broca para tetones, 10 x 57 mm, derecha Broca para tetones, 10 x 57 mm, izquierda Tope giratorio estrecho para piezas ranuradas, derecha Tope giratorio estrecho para piezas ranuradas, izquierda Matriz para encajar a presión, bases 174H71xx	Cantidad requerida	Ref.
		1 x	M01.ZB05.02
		1 x	M01.ZB05.03
		1 x	M01.ZB02.D2
		1 x	M01.ZB02.D3
		1 x	M01.ZB10.02
		1 x	M01.ZB10.03
		2 x	MZS.2000
2 x	MZS.2000		
1 x	MZM.0061.01		
	Base recta AVENTOS HF HK-XS Broca para tetones, 10 x 57 mm, derecha Broca para tetones, 10 x 57 mm, izquierda Broca para tetones, 5 x 57 mm, derecha Broca para tetones, 5 x 57 mm, izquierda Broca para tetones en forma de remate, 2,5 x 57 mm, derecha Broca para tetones en forma de remate, 2,5 x 57 mm, izquierda Tope giratorio estrecho para piezas ranuradas, derecha Tope giratorio estrecho para piezas ranuradas, izquierda Matriz para encajar a presión, bases rectas de cinc 177H51x0 Matriz para encajar a presión, bases rectas de acero 177H31x0	Cantidad requerida	Ref.
		1 x	M01.ZB10.02
		1 x	M01.ZB10.03
		1 x	M01.ZB05.02
		1 x	M01.ZB05.03
		1 x	M01.ZB02.D2
		1 x	M01.ZB02.D3
		2 x	MZS.2000
		2 x	MZS.2000
		1 x	MZM.0050
		1 x	MZM.0053
			Mecanismo de elevación AVENTOS HF Cabezal portabrocas, número de husillos 8, taladrar Broca para tetones, 5 x 57 mm, derecha Tope giratorio estrecho para piezas ranuradas, derecha Tope giratorio estrecho para piezas ranuradas, izquierda
1 x	MZK.880S		
2 x	M01.ZB05.02		
1 x	MZS.2000		
1 x	MZS.2000		

¹ Al utilizar MINIPRESS P con EASYSTICK, no se necesitan reglas ni topes giratorios

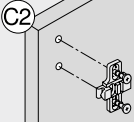
MINIPRESS P MINIPRESS M			
	Fijación de cuerpo de mueble AVENTOS HK-XS	Cantidad requerida	Ref.
	Broca para tetones, 5 x 57 mm, derecha	1 x	M01.ZB05.02
	Broca para tetones, 5 x 57 mm, izquierda	1 x	M01.ZB05.03
	Broca para tetones en forma de remate, 2,5 x 57 mm, derecha	1 x	M01.ZB02.D2
	Broca para tetones en forma de remate, 2,5 x 57 mm, izquierda	1 x	M01.ZB02.D3
MINIPRESS P	Tope giratorio estrecho para piezas ranuradas, derecha	1 x ¹	MZS.2000
MINIPRESS M	Tope giratorio estrecho para piezas ranuradas, izquierda	1 x ¹	MZS.2000
	Interruptor de SERVO-DRIVE AVENTOS HF	Cantidad requerida	Ref.
	Broca tala. herrajes, 35 x 57 mm, derecha	1 x	M01.ZB35.02
	Broca tala. herrajes sin punta, 35 x 57 mm, derecha	1 x	M01.ZB35.OS
	Tope giratorio estrecho para piezas ranuradas, derecha	1 x ¹	MZS.2000
	Tope giratorio estrecho para piezas ranuradas, izquierda	1 x ¹	MZS.2000
MINIPRESS P			
MINIPRESS M			
Montaje – sistemas de compases abatibles (AVENTOS HS HL HK top HK-S)			
Trabajo del frente			
	Fijación frontal AVENTOS HS HL HK top	Cantidad requerida	Ref.
	Cabezal portabrocas, número de husillos 9, taladrar	1 x	MZK.190S
	Broca para tetones en forma de remate, 2,5 x 57 mm, derecha	2 x	M01.ZB02.D2
	Broca para tetones en forma de remate, 2,5 x 57 mm, izquierda	2 x	M01.ZB02.D3
	Tope giratorio estrecho para piezas ranuradas, derecha	2 x ¹	MZS.2000
MINIPRESS P	Tope giratorio estrecho para piezas ranuradas, izquierda	2 x ¹	MZS.2000
MINIPRESS M			
	Fijación frontal AVENTOS HK-S	Cantidad requerida	Ref.
	Broca para tetones en forma de remate, 2,5 x 57 mm, derecha	1 x	M01.ZB02.D2
	Broca para tetones en forma de remate, 2,5 x 57 mm, izquierda	1 x	M01.ZB02.D3
	Tope giratorio estrecho para piezas ranuradas, derecha	1 x ¹	MZS.2000
	Tope giratorio estrecho para piezas ranuradas, izquierda	1 x ¹	MZS.2000
MINIPRESS P			
MINIPRESS M			
	Distanciator de amortiguación de Blum AVENTOS HS HL HK top	Cantidad requerida	Ref.
	Broca para tetones, 8 x 57 mm, derecha	1 x	M01.ZB08.02
	Broca para tetones, 5 x 57 mm, derecha	1 x	M01.ZB05.02
	Tope giratorio estrecho para piezas ranuradas, derecha	1 x ¹	MZS.2000
	Tope giratorio estrecho para piezas ranuradas, izquierda	1 x ¹	MZS.2000
MINIPRESS P			
MINIPRESS M			
Trabajo de cuerpo			
	Mecanismo de elevación AVENTOS HS HL HK top HK-S	Cantidad requerida	Ref.
	Cabezal portabrocas, número de husillos 8, taladrar	1 x	MZK.880S
	Broca para tetones, 5 x 57 mm, derecha	2 x	M01.ZB05.02
	Tope giratorio estrecho para piezas ranuradas, derecha	1 x ¹	MZS.2000
	Tope giratorio estrecho para piezas ranuradas, izquierda	1 x ¹	MZS.2000
MINIPRESS P			
MINIPRESS M			
	Interruptor de SERVO-DRIVE AVENTOS HS HL HK top	Cantidad requerida	Ref.
	Broca tala. herrajes, 35 x 57 mm, derecha	1 x	M01.ZB35.02
	Tope giratorio estrecho para piezas ranuradas, derecha	1 x ¹	MZS.2000
	Tope giratorio estrecho para piezas ranuradas, izquierda	1 x ¹	MZS.2000
MINIPRESS P			
MINIPRESS M			
	TIP-ON – placa soporte en cruz AVENTOS HK top HK-S	Cantidad requerida	Ref.
	Broca para tetones, 5 x 57 mm, derecha	1 x	M01.ZB05.02
	Broca para tetones, 5 x 57 mm, izquierda	1 x	M01.ZB05.03
	Broca para tetones en forma de remate, 2,5 x 57 mm, derecha	1 x	M01.ZB02.D2
	Broca para tetones en forma de remate, 2,5 x 57 mm, izquierda	1 x	M01.ZB02.D3
	Tope giratorio estrecho para piezas ranuradas, derecha	1 x ¹	MZS.2000
	Tope giratorio estrecho para piezas ranuradas, izquierda	1 x ¹	MZS.2000
MINIPRESS P			
MINIPRESS M			
	TIP-ON – placa soporte recta AVENTOS HK top HK-S	Cantidad requerida	Ref.
	Broca para tetones en forma de remate, 2,5 x 57 mm, derecha	1 x	M01.ZB02.D2
	Broca para tetones en forma de remate, 2,5 x 57 mm, izquierda	1 x	M01.ZB02.D3
	Tope giratorio estrecho para piezas ranuradas, derecha	1 x ¹	MZS.2000
	Tope giratorio estrecho para piezas ranuradas, izquierda	1 x ¹	MZS.2000
MINIPRESS P			
MINIPRESS M			

¹ Al utilizar MINIPRESS P con EASYSTICK, no se necesitan reglas ni topes giratorios


MINIPRESS P | MINIPRESS M
Montaje – sistemas de bisagras
Trabajo del frente

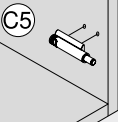
		Bisagra	Cantidad requerida	Ref.
		Broca tala. herrajes, 35 x 57 mm, derecha	1 x	M01.ZB35.02
		Broca para tetones, 8 x 57 mm, izquierda	2 x	M01.ZB08.03
		Broca para tetones en forma de remate, 2,5 x 57 mm, izquierda	2 x	M01.ZB02.D3
MINIPRESS P		Broca tala. herrajes, 26 x 57 mm, derecha	1 x	M01.ZB26.02
MINIPRESS M		Tope giratorio estrecho para piezas ranuradas, derecha	4 x	MZS.2000
		Tope giratorio estrecho para piezas ranuradas, izquierda	4 x	MZS.2000
		Matriz para encajar a presión, bisagras, todos los ángulos de apertura, salvo minibisagra	1 x	MZM.0040

Trabajo de cuerpo

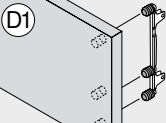
		Base en cruz	Cantidad requerida	Ref.
		Broca para tetones, 5 x 57 mm, derecha	1 x	M01.ZB05.02
		Broca para tetones, 5 x 57 mm, izquierda	1 x	M01.ZB05.03
		Broca para tetones en forma de remate, 2,5 x 57 mm, derecha	1 x	M01.ZB02.D2
MINIPRESS P		Broca para tetones en forma de remate, 2,5 x 57 mm, izquierda	1 x	M01.ZB02.D3
MINIPRESS M		Broca para tetones, 10 x 57 mm, derecha	1 x	M01.ZB10.02
		Broca para tetones, 10 x 57 mm, izquierda	1 x	M01.ZB10.03
		Tope giratorio estrecho para piezas ranuradas, derecha	4 x	MZS.2000
		Tope giratorio estrecho para piezas ranuradas, izquierda	4 x	MZS.2000
		Matriz para encajar a presión, bases 174H71xx	1 x	MZM.0061.01

		Base recta	Cantidad requerida	Ref.
		Broca para tetones, 10 x 57 mm, derecha	1 x	M01.ZB10.02
		Broca para tetones, 10 x 57 mm, izquierda	1 x	M01.ZB10.03
		Broca para tetones, 5 x 57 mm, derecha	1 x	M01.ZB05.02
MINIPRESS P		Broca para tetones, 5 x 57 mm, izquierda	1 x	M01.ZB05.03
MINIPRESS M		Broca para tetones en forma de remate, 2,5 x 57 mm, derecha	1 x	M01.ZB02.D2
		Broca para tetones en forma de remate, 2,5 x 57 mm, izquierda	1 x	M01.ZB02.D3
		Tope giratorio estrecho para piezas ranuradas, derecha	4 x	MZS.2000
		Tope giratorio estrecho para piezas ranuradas, izquierda	4 x	MZS.2000
		Matriz para encajar a presión, bases rectas de cinc 177H51x0	1 x	MZM.0050
		Matriz para encajar a presión, bases rectas de acero 177H31x0	1 x	MZM.0053

		BLUMOTION TIP-ON Placa soporte en cruz	Cantidad requerida	Ref.
		Broca para tetones, 5 x 57 mm, derecha	1 x	M01.ZB05.02
		Broca para tetones, 5 x 57 mm, izquierda	1 x	M01.ZB05.03
		Broca para tetones en forma de remate, 2,5 x 57 mm, derecha	1 x	M01.ZB02.D2
MINIPRESS P		Broca para tetones en forma de remate, 2,5 x 57 mm, izquierda	1 x	M01.ZB02.D3
MINIPRESS M		Tope giratorio estrecho para piezas ranuradas, derecha	1 x	MZS.2000
		Tope giratorio estrecho para piezas ranuradas, izquierda	1 x	MZS.2000

		BLUMOTION TIP-ON Placa soporte recta	Cantidad requerida	Ref.
		Broca para tetones en forma de remate, 2,5 x 57 mm, derecha	1 x	M01.ZB02.D2
		Broca para tetones en forma de remate, 2,5 x 57 mm, izquierda	1 x	M01.ZB02.D3
		Tope giratorio estrecho para piezas ranuradas, derecha	1 x	MZS.2000
MINIPRESS P		Tope giratorio estrecho para piezas ranuradas, izquierda	1 x	MZS.2000
MINIPRESS M				

Montaje – sistemas de extensiones
Trabajo del frente

		Fijación frontal LEGRABOX Cabezal portabrocas de 8 husillos	Cantidad requerida	Ref.
		Cabezal portabrocas, número de husillos 8, taladrar	1 x	MZK.880S
		Broca para tetones, 10 x 57 mm, derecha	3 x	M01.ZB10.02
		Broca para tetones, 10 x 57 mm, izquierda	3 x	M01.ZB10.03
MINIPRESS P		Broca para tetones en forma de remate, 2,5 x 57 mm, derecha	3 x	M01.ZB02.D2
MINIPRESS M		Broca para tetones en forma de remate, 2,5 x 57 mm, izquierda	3 x	M01.ZB02.D3
		Tope giratorio estrecho para piezas ranuradas, derecha	1 x	MZS.2000
		Tope giratorio estrecho para piezas ranuradas, izquierda	1 x	MZS.2000

¹ Al utilizar MINIPRESS P con EASYSTICK, no se necesitan reglas ni topes giratorios

MINIPRESS P MINIPRESS M				
	MERIVOBX-fijación frontal	Cantidad requerida	Ref.	
	Cabezal portabrocas de 8 husillos			
	Cabezal portabrocas, número de husillos 8, taladrar	1 x	MZK.880S	
	Broca para tetones, 10 x 57 mm, derecha	3 x	M01.ZB10.02	
	Broca para tetones, 10 x 57 mm, izquierda	3 x	M01.ZB10.03	
	MINIPRESS P	Broca para tetones en forma de remate, 2,5 x 57 mm, derecha	3 x	M01.ZB02.D2
	MINIPRESS M	Broca para tetones en forma de remate, 2,5 x 57 mm, izquierda	3 x	M01.ZB02.D3
	Tope giratorio estrecho para piezas ranuradas, derecha	1 x ¹	MZS.2000	
	Tope giratorio estrecho para piezas ranuradas, izquierda	1 x ¹	MZS.2000	
	Fijación frontal LEGRABOX MERIVOBX TANDEMBOX	Cantidad requerida	Ref.	
	Broca para tetones, 10 x 57 mm, derecha	1 x	M01.ZB10.02	
	Broca para tetones, 10 x 57 mm, izquierda	1 x	M01.ZB10.03	
	Broca para tetones en forma de remate, 2,5 x 57 mm, derecha	1 x	M01.ZB02.D2	
	Broca para tetones en forma de remate, 2,5 x 57 mm, izquierda	1 x	M01.ZB02.D3	
	MINIPRESS P	Tope giratorio estrecho para piezas ranuradas, derecha	1 x ¹	MZS.2000
	MINIPRESS M	Tope giratorio estrecho para piezas ranuradas, izquierda	1 x ¹	MZS.2000
	TANDEMBOX antaro- TANDEMBOX plus-fijación frontal con guardacuerpo	Cantidad requerida	Ref.	
	Cabezal portabrocas de 8 husillos			
	Cabezal portabrocas, número de husillos 8, taladrar	1 x	MZK.880S	
	Broca para tetones, 10 x 57 mm, derecha	1 x	M01.ZB10.02	
	Broca para tetones, 10 x 57 mm, izquierda	3 x	M01.ZB10.03	
	MINIPRESS P	Broca para tetones en forma de remate, 2,5 x 57 mm, derecha	1 x	M01.ZB02.D2
	MINIPRESS M	Broca para tetones en forma de remate, 2,5 x 57 mm, izquierda	1 x	M01.ZB02.D3
	Tope giratorio estrecho para piezas ranuradas, derecha	1 x ¹	MZS.2000	
	Tope giratorio estrecho para piezas ranuradas, izquierda	1 x ¹	MZS.2000	
	METABOX-fijación frontal	Cantidad requerida	Ref.	
	Broca para tetones, 10 x 57 mm, derecha	1 x	M01.ZB10.02	
	Broca para tetones, 10 x 57 mm, izquierda	2 x	M01.ZB10.03	
	Broca para tetones en forma de remate, 2,5 x 57 mm, derecha	1 x	M01.ZB02.D2	
	Broca para tetones en forma de remate, 2,5 x 57 mm, izquierda	2 x	M01.ZB02.D3	
	MINIPRESS P	Tope giratorio estrecho para piezas ranuradas, derecha	1 x ¹	MZS.2000
	MINIPRESS M	Tope giratorio estrecho para piezas ranuradas, izquierda	1 x ¹	MZS.2000
	Matriz para encajar a presión, fijación frontal ZSF:1300 1800	1 x	MZM.0092.01	
	Matriz para encajar a presión, fijación frontal ZSF:1610	1 x	MZM.0093.02	
	METABOX-fijación frontal con guardacuerpo	Cantidad requerida	Ref.	
	Cabezal portabrocas de 8 husillos			
	Cabezal portabrocas, número de husillos 8, taladrar	1 x	MZK.880S	
	Broca para tetones, 10 x 57 mm, derecha	4 x	M01.ZB10.02	
	Broca para tetones, 10 x 57 mm, izquierda	1 x	M01.ZB10.03	
	MINIPRESS P	Broca para tetones en forma de remate, 2,5 x 57 mm, derecha	2 x	M01.ZB02.D2
	MINIPRESS M	Broca para tetones en forma de remate, 2,5 x 57 mm, izquierda	1 x	M01.ZB02.D3
	Tope giratorio estrecho para piezas ranuradas, derecha	1 x ¹	MZS.2000	
	Tope giratorio estrecho para piezas ranuradas, izquierda	1 x ¹	MZS.2000	
	MOVENTO- TANDEM-herraje de ajuste del frente	Cantidad requerida	Ref.	
	295.1000			
	Broca tala, herrajes, 20 x 57 mm, derecha	1 x	M01.ZB20.02	
	Tope giratorio estrecho para piezas ranuradas, derecha	1 x	MZS.2000	
	Tope giratorio estrecho para piezas ranuradas, izquierda	1 x ¹	MZS.2000	
MINIPRESS P	Matriz para encajar a presión, herraje de ajuste de frente 295.1000	1 x ¹	MZM.0095	
MINIPRESS M				
	Distanciador de amortiguación de Blum	Cantidad requerida	Ref.	
	Broca para tetones, 8 x 57 mm, derecha	1 x	M01.ZB08.02	
	Broca para tetones, 5 x 57 mm, derecha	1 x	M01.ZB05.02	
	Tope giratorio estrecho para piezas ranuradas, derecha	1 x ¹	MZS.2000	
	Tope giratorio estrecho para piezas ranuradas, izquierda	1 x ¹	MZS.2000	
MINIPRESS P				
MINIPRESS M				
	Trabajo del cajón	Cantidad requerida	Ref.	
	Fondo trasera			
	Broca para tetones, 5 x 57 mm, derecha	1 x	M01.ZB05.02	
	Broca para tetones, 5 x 57 mm, izquierda	2 x	M01.ZB05.03	
	Broca para tetones en forma de remate, 2,5 x 57 mm, derecha	1 x	M01.ZB02.D2	
	Broca para tetones en forma de remate, 2,5 x 57 mm, izquierda	2 x	M01.ZB02.D3	
	MINIPRESS P	Tope giratorio estrecho para piezas ranuradas, derecha	2 x ¹	MZS.2000
MINIPRESS M	Tope giratorio estrecho para piezas ranuradas, izquierda	2 x ¹	MZS.2000	

¹ Al utilizar MINIPRESS P con EASYSTICK, no se necesitan reglas ni topes giratorios

MINIPRESS P | MINIPRESS M
Trabajo de cuerpo

	Guías de cuerpo de mueble Cabezal portabrocas de 8 husillos Cabezal portabrocas, número de husillos 8, taladrar Broca para tetones, 5 x 57 mm, derecha Broca para tetones, 5 x 57 mm, izquierda	Cantidad requerida 1 x 2 x 2 x	Ref. MZK.880S M01.ZB05.02 M01.ZB05.03	
	MINIPRESS P Broca para tetones en forma de remate, 2,5 x 57 mm, derecha	2 x	M01.ZB02.D2	
	MINIPRESS M Broca para tetones en forma de remate, 2,5 x 57 mm, izquierda Tope giratorio estrecho para piezas ranuradas, derecha Tope giratorio estrecho para piezas ranuradas, izquierda	2 x 5 x 5 x	M01.ZB02.D3 MZS.2000 MZS.2000	
		BLUMOTION para METABOX Cabezal portabrocas, número de husillos 8, taladrar Broca para tetones, 5 x 57 mm, derecha Broca para tetones, 5 x 57 mm, izquierda	Cantidad requerida 1 x 1 x 1 x	Ref. MZK.880S M01.ZB05.02 M01.ZB05.03
	MINIPRESS P Broca para tetones en forma de remate, 2,5 x 57 mm, derecha MINIPRESS M Broca para tetones en forma de remate, 2,5 x 57 mm, izquierda Tope giratorio estrecho para piezas ranuradas, derecha Tope giratorio estrecho para piezas ranuradas, izquierda	1 x 1 x 1 x 1 x 1 x	M01.ZB02.D2 M01.ZB02.D3 MZS.2000 MZS.2000	
	Alojamiento del perfil de soporte SERVO-DRIVE Cabezal portabrocas, número de husillos 9, taladrar Broca para tetones, 10 x 57 mm, derecha Broca para tetones, 10 x 57 mm, izquierda Broca tala, herrajes, 25 x 57 mm, derecha Tope giratorio estrecho para piezas ranuradas, derecha Tope giratorio estrecho para piezas ranuradas, izquierda	Cantidad requerida 1 x 1 x 1 x 1 x 1 x 1 x	Ref. MZK.190S M01.ZB10.02 M01.ZB10.03 M01.ZB25.02 MZS.2000 MZS.2000	
	MINIPRESS P Broca tala, herrajes, 25 x 57 mm, derecha	1 x	M01.ZB25.02	
	MINIPRESS M Tope giratorio estrecho para piezas ranuradas, derecha Tope giratorio estrecho para piezas ranuradas, izquierda	1 x 1 x	MZS.2000 MZS.2000	

Montaje – otros productos

	Conectores para muebles con pieza de conexión System 32 40.0110N 40.0200N 40.0620 42.0700.01 Broca tala, herrajes, 28 x 57 mm, derecha Broca tala, herrajes, 25 x 57 mm, derecha Broca para tetones, 10 x 57 mm, izquierda Broca para tetones, 5 x 57 mm, derecha Tope giratorio estrecho para piezas ranuradas, derecha Tope giratorio estrecho para piezas ranuradas, izquierda Matriz para encajar a presión, envoltura de conectores 40.0110N 40.0200N Matriz para encajar a presión, conector 40.0620 Matriz para encajar a presión, conector 42.0700.01	Cantidad requerida 1 x 1 x 1 x 1 x 2 x 2 x 1 x 1 x	Ref. M01.ZB28.02 M01.ZB25.02 M01.ZB10.03 M01.ZB05.02 MZS.2000 MZS.2000 MZM.0070 MZM.0071 MZM.0077	
	MINIPRESS P Broca para tetones, 5 x 57 mm, derecha	1 x	M01.ZB05.02	
	MINIPRESS M Tope giratorio estrecho para piezas ranuradas, derecha Tope giratorio estrecho para piezas ranuradas, izquierda	2 x 2 x	MZS.2000 MZS.2000	
		Conectores para muebles para prensar 40.2110 40.2120.02 Broca para tetones, 10 x 57 mm, derecha Broca para tetones, 10 x 57 mm, izquierda Tope giratorio estrecho para piezas ranuradas, derecha Tope giratorio estrecho para piezas ranuradas, izquierda	Cantidad requerida 1 x 1 x 2 x 2 x	Ref. M01.ZB10.02 M01.ZB10.03 MZS.2000 MZS.2000
		MINIPRESS P Tope giratorio estrecho para piezas ranuradas, derecha	2 x	MZS.2000
		MINIPRESS M Tope giratorio estrecho para piezas ranuradas, izquierda	2 x	MZS.2000
			Herraje de suspensión 48N0610.02 48N0610.03 Broca para tetones, 10 x 57 mm, derecha Broca para tetones, 10 x 57 mm, izquierda Tope giratorio estrecho para piezas ranuradas, derecha Tope giratorio estrecho para piezas ranuradas, izquierda Matriz para encajar a presión, herraje de suspensión 48N0610.02 48N0610.03	Cantidad requerida 1 x 1 x 1 x 1 x 1 x
MINIPRESS P Tope giratorio estrecho para piezas ranuradas, izquierda	1 x	MZS.2000		
MINIPRESS M Matriz para encajar a presión, herraje de suspensión 48N0610.02 48N0610.03	1 x	MZM.0078		

Trabajo de cuerpo

	Taladrado en línea Cabezal portabrocas de 9 husillos Cabezal portabrocas, número de husillos 9, taladrar Broca para tetones, 5 x 57 mm, derecha Broca para tetones, 5 x 57 mm, izquierda Broca para tetones, 3 x 57 mm, derecha Broca para tetones, 3 x 57 mm, izquierda Tope giratorio estrecho para piezas ranuradas, derecha Tope giratorio estrecho para piezas ranuradas, izquierda	Cantidad requerida 1 x 4 x 5 x 4 x 5 x 11 x 11 x	Ref. MZK.190S M01.ZB05.02 M01.ZB05.03 M01.ZB03.02 M01.ZB03.03 MZS.2000 MZS.2000
	MINIPRESS P Broca para tetones, 3 x 57 mm, derecha	4 x	M01.ZB03.02
	MINIPRESS M Broca para tetones, 3 x 57 mm, izquierda Tope giratorio estrecho para piezas ranuradas, derecha Tope giratorio estrecho para piezas ranuradas, izquierda	5 x 11 x 11 x	M01.ZB03.03 MZS.2000 MZS.2000

¹ Al utilizar MINIPRESS P con EASYSTICK, no se necesitan reglas ni topes giratorios



MINIPRESS P MINIPRESS M				
E6	Taladrado en línea Cabezal portabrocas de 3 husillos	Cantidad requerida		Ref.
			Broca para tetones, 5 x 57 mm, derecha	1 x
	Broca para tetones, 5 x 57 mm, izquierda	2 x		M01.ZB05.03
	Broca para tetones, 3 x 57 mm, derecha	1 x		M01.ZB03.02
MINIPRESS P	Broca para tetones, 3 x 57 mm, izquierda	2 x		M01.ZB03.03
MINIPRESS M	Tope giratorio estrecho para piezas ranuradas, derecha	10 x	1	MZS.2000
	Tope giratorio estrecho para piezas ranuradas, izquierda	10 x	1	MZS.2000

¹ Al utilizar MINIPRESS P con EASYSTICK, no se necesitan reglas ni topes giratorios

EASYSTICK

La ayuda perfecta

Las máquinas para taladrar y de instalación de herrajes de Blum con EASYSTICK aseguran que los taladrados se puedan disponer en el frente y el cuerpo del mueble de manera rápida, sencilla y precisa. No importa si se trabaja con MINIPRESS top | MINIPRESS PRO | MINIPRESS P, ya sea adaptada o equipada con EASYSTICK, su MINIPRESS se convertirá en su asistente perfecto. Después de insertar las dimensiones de la pieza de trabajo, el ordenador EASYSTICK calcula las posiciones del taladrado de los herrajes. A continuación, la regla (eje X) se desplaza automáticamente y muestra paso a paso la posición del taladrado correcta.

- Resultados de montaje exactos gracias a la regla con desplazamiento automático (eje X)
- Transferencia simple de los resultados de planificación del configurador de muebles
- Actualización sencilla del software EASYSTICK (funciones y productos nuevos) mediante actualizaciones
- Posibilidad de adaptar de forma fácil las máquinas existentes (MINIPRESS PRO | MINIPRESS P)

Ejemplos de aplicación

Empiece de inmediato

EASYSTICK permite, por primera vez, planificar los cuerpos de mueble directamente en la máquina con ayuda de un ordenador. Después de ingresar las dimensiones de los cuerpos, todas las posiciones del taladrado se determinan de manera automática.


Trabaje de manera integrada

La transferencia de los resultados de planificación desde el configurador de muebles se realiza mediante una memoria USB. Con el escáner de código de barra se puede acceder a sus órdenes de trabajo y procesarlas.


Manténgase actualizado

Las actualizaciones están disponibles a través de la descarga y se pueden transferir mediante una memoria USB. De este modo, se asegura que EASYSTICK esté siempre actualizado en cuanto a funciones y productos.


Colocación de la regla EASYSTICK

EASYSTICK reemplaza a la regla convencional y, de este modo, revoluciona el montaje del cuerpo del mueble y del frente. Además, también se puede adaptar en su MINIPRESS PRO | MINIPRESS P existente.


Montaje del control

El ordenador se asegura directamente a la máquina mediante un soporte especial. Enciéndalo, planifique, taladre y ¡listo!


Colocación sencilla

EASYSTICK muestra las posiciones de taladrado mediante marcadores iluminados. La regla se desplaza automáticamente. Con EASYSTICK se logra un montaje de precisión sin ajustes posteriores.

EASYSTICK



Foto simbólica

- Ordenador EASYSTICK (incl. soporte) para la determinación asistida por ordenador de las posiciones de fijación – se debe solicitar por separado
- Regla EASYSTICK con desplazamiento automático con pines de tope y marcadores luminosos (longitud 1700 mm, posiciones de tope de 6–953 mm) – se debe solicitar por separado
- Regla de prolongación EASYSTICK para posiciones de tope a partir de 953–2681 mm – se debe solicitar por separado

Indicaciones en la página

Vídeo de aplicación



Short-URL

www.blum.com/a860

Información de pedido

	Descripción	Longitud (mm)	Escala (mm)	Ref.	Uso
I2	Ordenador EASYSTICK			MZD.5000	MINIPRESS P MINIPRESS PRO
H2	Regla EASYSTICK	1700	6–953	MZD.2000	MINIPRESS P MINIPRESS PRO

Accesorios

	Descripción	Longitud (mm)	Escala (mm)	Ref.	Uso
H3	EASYSTICK guía de extensión izquierda/derecha	1700	953–2681	MZD.2V00	MINIPRESS top para EASYSTICK MINIPRESS P MINIPRESS PRO
H23	Soporte para regla prolongadora			MZV.2E00	También se puede utilizar para reglas de prolongación MINIPRESS P y MINIPRESS PRO
–	Cable de alimentación eléctrico				
	Mercado	Ref.	Mercado	Ref.	Mercado
	AR	Z10M200A	JP	Z10M200J	UK
	AU	Z10M200K	CH	Z10M200C	CL
	DK	Z10M200D	CN	Z10M200N	Europa
	TW	Z10M200T	IN	Z10M200H	US CA
	IL	Z10M200I	ZA	Z10M200Z	
					Ref.
					Z10M200B
					Z10M200L
					Z10M200E
					Z10M200U

Indicaciones en la página




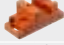



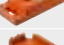
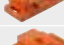



Visión general – máquinas para taladrar y de instalación de herrajes	605
Visión general – posibilidades de montaje	606
MINIPRESS top	614
MINIPRESS P	626

EASYSTICK

Short-URL
www.blum.com/i013



Matriz para encajar a presión

	Descripción	Ref.	MINIPRESS top para EASYSTICK		MINIPRESS P	MINIPRESS M
			MINIPRESS top			
			Vertical horizontal	Vertical		
J1	 Matriz para encajar a presión, bisagras, todos los ángulos de apertura, salvo minibisagra	MZM.0040	•	•	•	•
J2	 Matriz para encajar a presión, bases rectas de cinc 177H51x0	MZM.0050	•	•	•	•
J3	 Matriz para encajar a presión, bases rectas de acero 177H31x0	MZM.0053	•	•	•	•
J4	 Matriz para encajar a presión, bases 174H71xx	MZM.0061.01	•	•	•	•
J5	 Matriz para encajar a presión, fijación frontal ZSF.1300 1800	MZM.0292.01	•	•		
J6	 Matriz para encajar a presión, fijación frontal ZSF.1300 1800	MZM.0092.01			•	•
J7	 Matriz para encajar a presión, fijación frontal ZSF.1610	MZM.0093.02			•	•
J8	 Matriz para encajar a presión, herraje de ajuste de frente 295.1000	MZM.0095	•	•	•	•
J9	 Matriz para encajar a presión, herraje de suspensión 48N0610.02 48N0610.03	MZM.0078	•	•	•	•
J10	 Matriz para encajar a presión, envoltura de conectores 40.0110N 40.0200N	MZM.0070	•	•	•	•
J11	 Matriz para encajar a presión, conector 40.0620	MZM.0071	•	•	•	•
J12	 Matriz para encajar a presión, conector 42.0700.01	MZM.0077	•	•	•	•

Taladro

	Descripción	Ref.	MINIPRESS top para EASYSTICK		MINIPRESS P	MINIPRESS M
			MINIPRESS top			
			Vertical horizontal	Vertical		
K1	 Broca para tetones en forma de remate, 2,5 x 57 mm, izquierda	M01.ZB02.D3	•	•	•	•
K2	 Broca para tetones en forma de remate, 2,5 x 57 mm, derecha	M01.ZB02.D2	•	•	•	•
K3	 Broca para tetones, 3 x 57 mm, izquierda	M01.ZB03.03	•	•	•	•
K4	 Broca para tetones, 3 x 57 mm, derecha	M01.ZB03.02	•	•	•	•
K5	 Broca para tetones, 5 x 57 mm, izquierda	M01.ZB05.03	•	•	•	•
K6	 Broca para tetones, 5 x 57 mm, derecha	M01.ZB05.02	•	•	•	•
K7	 Broca para tetones en forma de remate, 5 x 57 mm, izquierda	M01.ZB05.D3	•	•	•	•
K8	 Broca para tetones en forma de remate, 5 x 57 mm, derecha	M01.ZB05.D2	•	•	•	•
K9	 Broca para tetones, 8 x 57 mm, izquierda	M01.ZB08.03	•	•	•	•
K10	 Broca para tetones, 8 x 57 mm, derecha	M01.ZB08.02	•	•	•	•
K11	 Broca para tetones sin punta, 8 x 57 mm, izquierda	M01.ZB08.OS	•	•	•	•
K12	 Broca para tetones, 10 x 57 mm, izquierda	M01.ZB10.03	•	•	•	•
K13	 Broca para tetones, 10 x 57 mm, derecha	M01.ZB10.02	•	•	•	•



Taladro						
	Descripción	Ref.	MINIPRESS top para EASYSTICK		MINIPRESS P	MINIPRESS M
			MINIPRESS top			
			Vertical horizontal	Vertical		
K14	Broca tala. herrajes, 20 x 57 mm, izquierda	M01.ZB20.03	•	•	•	•
K15	Broca tala. herrajes, 20 x 57 mm, derecha	M01.ZB20.02	•	•	•	•
K16	Broca tala. herrajes, 25 x 57 mm, derecha	M01.ZB25.02	•	•	•	•
K18	Broca tala. herrajes, 26 x 57 mm, derecha	M01.ZB26.02	•	•	•	•
K19	Broca tala. herrajes, 28 x 57 mm, derecha	M01.ZB28.02	•	•	•	•
K20	Broca tala. herrajes, 35 x 57 mm, derecha	M01.ZB35.02	•	•	•	•
K21	Broca tala. herrajes sin punta, 35 x 57 mm, derecha	M01.ZB35.OS	•	•	•	•
K22	Broca especial sin punta de centrado para materiales minerales Placa HPL (frentes finos), 10 x 57 mm, lado izquierdo	M01.ZB10.T3	•	•	•	•
K23	Broca especial sin punta de centrado para materiales minerales Placa HPL (frentes finos), 10 x 57 mm, lado derecho	M01.ZB10.T2	•	•	•	•

Broca – taladradora horizontal						
	Descripción	Ref.	MINIPRESS top para EASYSTICK		MINIPRESS P	MINIPRESS M
			MINIPRESS top			
			Vertical horizontal	Vertical		
L1	Broca para tetones, 5 x 114.5 mm, izquierda	M75.ZB05.L3	•			
L2	Broca para tetones, 5 x 114.5 mm, derecha	M75.ZB05.L2	•			
L3	Broca para tetones, 8 x 114.5 mm, izquierda	M75.ZB08.L3	•			
L4	Broca para tetones, 8 x 114.5 mm, derecha	M75.ZB08.L2	•			
L5	Broca para tetones, 10 x 114.5 mm, izquierda	M75.ZB10.L3	•			
L6	Broca para tetones, 10 x 114.5 mm, derecha	M75.ZB10.L2	•			

Indicaciones en la página			
Visión general – máquinas para taladrar y de instalación de herrajes	605	MINIPRESS top	614
		MINIPRESS P	626
Visión general – posibilidades de montaje	606	MINIPRESS M	630
Posibilidades de montaje	618		
MINIPRESS top para EASYSTICK	610		

Técnica probada para una mayor comodidad de montaje



Con nuestros prácticos dispositivos de montaje adecuados a sus necesidades, usted podrá optimizar el montaje de sistemas box de Blum incluso en series pequeñas.

Los dispositivos de montaje están concebidos para brindarle una ayuda óptima durante el montaje: mediante una aplicación sencilla, la máxima comodidad de uso y una larga vida útil.

Con BOXFIX plus, los contenedores también pueden unirse con clavos como alternativa al método de unión con tornillos. De este modo, los contenedores pueden montarse mucho más rápido y sin espacios.



BOXFIX plus

Manipulación sencilla y preparación eficaz de LEGRABOX, MERIVOBX y TANDEMBOX.



BOXFIX E-L

La ayuda de montaje sin complicaciones para LEGRABOX.



BOXFIX E-M





La ayuda de montaje sin complicaciones para MERIVOBX.



BOXFIX E-T

La ayuda de montaje sin complicaciones para TANDEMBOX.



Descripción	Ref.	Página	Posibilidades de montaje														
			AVENTOS	AVENTOS HF	AVENTOS HK top	AVENTOS HK-XS	CLIP top BLUMOTION	CLIP top	MODUL	LEGRABOX pure	LEGRABOX free	MERIVOBOX	TANDEMBOX antaro	TANDEMBOX plus	METABOX	MOVENTO	TANDEM
Montaje cajones																	
 BOXFIX plus	ZMM.2500	646								•	•	•	•	•			
 BOXFIX E-L	ZMM.0700.01	647								•	•						
 BOXFIX E-M	ZMM.0400	648									•						
 BOXFIX E-T	ZMM.0350	649										•	•				

Pictogramas		
	Artículo disponible bajo petición	

BOXFIX plus


- Dispositivo de montaje neumático para montar cajones y caceroleros
- Tipo de montaje: tornillos, opcional: clavos
- Largo nominal NL 270–650 mm
- Ancho de cuerpo de mueble KB 250–1200 mm
- Alturas de trasera hasta 250 mm (madera y acero)
- Material: aluminio/acero

Posibilidades de montaje

LEGRABOX pure
LEGRABOX free
MERIVOBX
TANDEMBOX antaro
TANDEMBOX plus

Indicaciones en la página

Visión general – dispositivos de montaje

645

Información de pedido

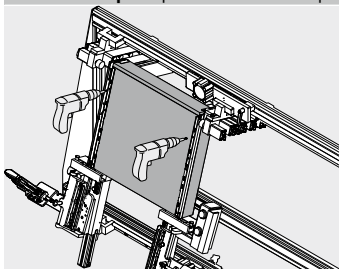
Descripción	Ref.
BOXFIX plus	ZMM.2500
Consta de:	
– 1 x BOXFIX plus	
– 1 x Broca de centrar	
– 1 x Juego de herramientas	

Accesorios

	Broca de centrar	M01.ZZ03.01
	Pistola de clavos con accesorios	ZMZ.20S1
	Clavos con accesorios	ZMZ.20S2
	Kit de transformación de clavos para BOXFIX plus	ZMZ.20S6

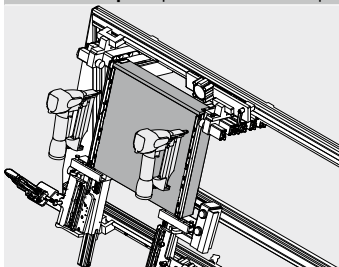
Posibilidades de montaje

LEGRABOX pure | LEGRABOX free | MERIVOBX | TANDEMBOX antaro | TANDEMBOX plus


Montaje del cajón con tornillos

- Ajustar el largo nominal NL y el ancho del módulo extraíble
- Atornillar la trasera del cajón (madera) con los adaptadores para trasera de madera
- Coloque el fondo del cajón, los perfiles y las traseras del cajón en BOXFIX y ensamble las piezas de manera neumática
- Atornille el fondo del cajón con perfiles

LEGRABOX pure | LEGRABOX free | MERIVOBX | TANDEMBOX antaro | TANDEMBOX plus


Montaje del cajón con clavos (opcional)

- Ajustar el largo nominal NL y el ancho del módulo extraíble
- Clavar la trasera del cajón (madera) con los adaptadores para trasera de madera
- Coloque el fondo del cajón, los perfiles y las traseras del cajón en BOXFIX y ensamble las piezas de manera neumática
- Clavar el fondo del cajón con los perfiles

BOXFIX E-L

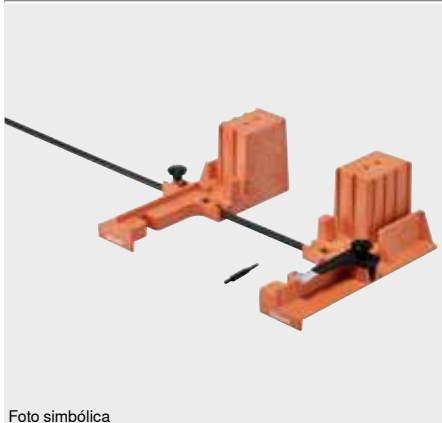


Foto simbólica

- Dispositivo de montaje de cajones y caceroleros
- Tipo de montaje: tornillos
- Largo nominal NL 270–650 mm
- Ancho de cuerpo de mueble KB 250–1200 mm
- Alturas de trasera hasta 250 mm
- Material: plástico/acero
- BOXFIX para espesores de fondo de cajón de 18 mm a pedido

Posibilidades de montaje

LEGRABOX pure
LEGRABOX free

Indicaciones en la página

Visión general – dispositivos de montaje

645

Vídeo de aplicación



Short-URL

www.blum.com/26qCmt

Información de pedido

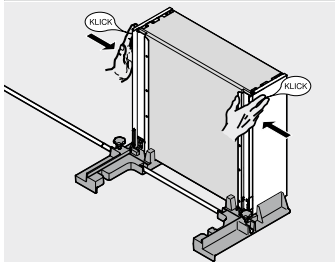
Descripción	Ref.
BOXFIX E-L	ZMM.0700.01
Consta de:	
– 1 x BOXFIX E-L	
– 1 x Broca de centrar	
– 1 x Posicionador cuña para BOXFIX E-L	

Accesorios		
	Broca de centrar	M01.ZZ03.01
	Posicionador cuña para BOXFIX E-L E-M E-T	ZMM.075N

Descripción	Ref.
Kit inicial	ZMM.0700.20
Consta de:	
– 1 x BOXFIX E-L	
– 1 x Broca de centrar	
– 1 x Plantilla de taladrar para fondo trasera de LEGRABOX	
– 1 x Tope de profundidad de taladrado Ø 2.5 mm	
– 1 x Destornillador TORX	
– 1 x Posicionador cuña para BOXFIX E-L	

Posibilidades de montaje

LEGRABOX pure | LEGRABOX free



Montaje cajones

- Ajustar el ancho del módulo extraíble mediante la trasera del cajón
- Atornillar la trasera del cajón (madera) con los adaptadores para trasera de madera
- Coloque y fije la trasera, el fondo del cajón y los perfiles en BOXFIX
- Atornille el fondo del cajón con perfiles

BOXFIX E-M


Foto simbólica

- Dispositivo de montaje de cajones y caceroleros
- Tipo de montaje: tornillos
- Largo nominal NL 270–600 mm
- Ancho de cuerpo de mueble KB 250–1200 mm
- Alturas de trasera hasta 250 mm
- Material: plástico/acero
- BOXFIX para espesores de fondo de cajón de 18 mm a pedido

Posibilidades de montaje

MERIVOBX

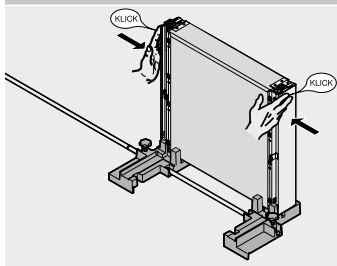
Indicaciones en la página

Visión general – dispositivos de montaje

645

Información de pedido

Descripción	Ref.	Accesorios	
BOXFIX E-M	ZMM.0400		Broca de centrar M01.ZZ03.01
Consta de:			Posicionador cuña para BOXFIX E-L E-M E-T ZMM.075N
– 1 x BOXFIX E-M			
– 1 x Broca de centrar			
– 1 x Posicionador cuña para BOXFIX E-M			

Posibilidades de montaje
MERIVOBX

Montaje cajones

- Ajustar el ancho del módulo extraíble mediante la trasera del cajón
- Atornillar la trasera del cajón (madera) con los adaptadores para trasera de madera
- Coloque y fije la trasera, el fondo del cajón y los perfiles en BOXFIX
- Atornille el fondo del cajón con perfiles

BOXFIX E-T

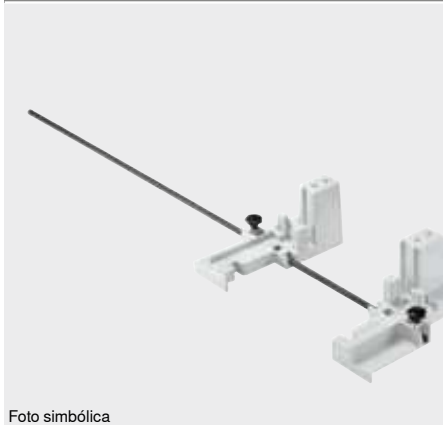


Foto simbólica

- Dispositivo de montaje de cajones y caceroleros
- Tipo de montaje: tornillos
- Largo nominal NL 270–650 mm
- Ancho de cuerpo de mueble KB 250–1200 mm
- Alturas de trasera hasta 250 mm
- Material: plástico/acero
- BOXFIX para espesores de fondo de cajón de 18 mm a pedido

Posibilidades de montaje

TANDEMBOX antaro
TANDEMBOX plus

Indicaciones en la página

Visión general – dispositivos de montaje

645

Vídeo de aplicación



Short-URL

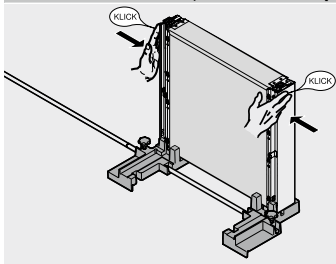
www.blum.com/ZLrYk

Información de pedido

Descripción	Ref.	Accesorios	
BOXFIX E-T	ZMM.0350		M01.ZZ03.01
Consta de:			ZMM.075N
- 1 x BOXFIX E-T			
- 1 x Broca de centrar			
- 1 x Posicionador cuña para BOXFIX E-T			

Posibilidades de montaje

TANDEMBOX antaro | TANDEMBOX plus



Montaje cajones

- Ajustar el ancho del módulo extraíble mediante la trasera del cajón
- Atornillar la trasera del cajón (madera) con los adaptadores para trasera de madera
- Coloque y fije la trasera, el fondo del cajón y los perfiles en BOXFIX
- Atornille el fondo del cajón con perfiles

Un movimiento perfecto requiere un montaje preciso



Las plantillas y otras ayudas de montaje le prestan apoyo para el ensamblaje de todos los productos Blum. Su capacidad como ayudas cotidianas para el montaje está más que comprobada. Tanto en el taller como en el lugar elegido por el cliente, esta combinación de precisión y uso práctico resulta muy apreciada.

Calibres y ayudas de montaje



Por ejemplo, las posiciones de fijación se pueden marcar a granete y pretaladrar de modo seguro y preciso con la plantilla de taladrar universal.



Los taladrados del esquema de taladrado de las bisagras de Blum se pueden realizar de manera eficiente con la plantilla de taladrar para bisagras.



Con la plantilla-guía universal se pueden, por ejemplo, transferir las posiciones de fijación para guías de cuerpo de mueble.

Ayuda de montaje óptima para todos nuestros productos



Sistemas de compases abatibles



Sistemas de bisagras



Sistemas box y de guías



Otros productos

Visión general



Foto simbólica








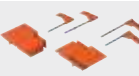



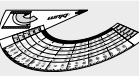






Visión general – plantillas	652
Visión general – posibilidades de montaje	654

Pictogramas



Artículo disponible bajo petición

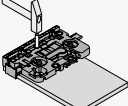
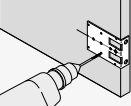
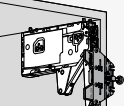
Descripción	Ref.	Página	Posibilidades de montaje													
			AVENTOS	AVENTOS HF	AVENTOS HK top	AVENTOS HK-XS	CLIP top BLUMOTION	CLIP top	MODUL	LEGRABOX pure	LEGRABOX free	MERIVOBX	TANDEMBOX antaro	TANDEMBOX plus	METABOX	MOVENTO
Plantillas de taladrar																
Plantilla individual universal	65.1051.02	658	•	•	•	•	•	•	•	•	•	•	•	•	•	•
Calibre de taladrar universal	ZML.0040.02	659	•						•	•	•	•	•	•	•	•
Calibre de taladrar para distanciador de amortiguación de Blum	ZML.1090	660	•	•			•	•	•	•	•	•	•		•	•
ECODRILL	M31.1000	661		•		•	•	•	•							
Calibre de talad. para el interruptor de SERVO-DRIVE	M31.2000	662	•	•	•											
Calibre de taladrar para bisagras	65.059A	663		•		•	•	•	•							
	65.055A			•		•	•	•	•							
Plantilla para bases	65.5300*	664	•		•	•	•	•	•							
Calibre de taladrar para placas de montaje	65.5070	665	•		•	•	•	•	•							
Calibre de taladrar para BLUMOTION TIP-ON	65.5010	666	•		•			•								
Calibre de taladrar para BLUMOTION	65.5000	667						•	•	•						
Fresadora manual para fondo de cajón	M35.7200.01	668							•	•						
Plantilla de taladrar para fondo trasera de LEGRABOX	ZML.7000	669							•	•						
Calibre de taladrado para SPACE CORNER con SYNCROMOTION	ZML.0330	670									•	•	•			
Calibre de taladrar para el alojamiento del perfil de soporte SERVO-DRIVE	ZML.1150.02	671							•	•	•	•	•	•	•	•
MINIFIX	65.3300	672													•	
Calibre de taladrar para MOVENTO TANDEM	T65.1000.02	673													•	•
Calibre de taladrar para TANDEM	T65.1100	674														•
Calibre de taladrar para la fijación frontal de TANDEM	ZML.0050	675														•
Calibre de taladrado para conectores	65.5040	676														•
Calibres-guía																
Plantilla-guía universal	65.1000.01	677	•	•	•	•	•	•	•	•	•	•	•	•	•	•
Calibre-guía para sistemas de bisagras	65.7500.03	678	•		•	•	•	•								

Descripción	Ref.	Página	Posibilidades de montaje													
			AVENTOS	AVENTOS HF	AVENTOS HK top	AVENTOS HK-XS	CLIP top BLUMOTION	CLIP top	MODUL	LEGRABOX pure	LEGRABOX free	MERIVOBX	TANDEMBOX antaro	TANDEMBOX plus	METABOX	MOVENTO
Calibres-guía																
 Calibres guía para bisagras de puertas acristaladas CRISTALLO	65.4500.01	679					•	•								
Punzón de encaje a presión																
 Punzón para bisagras	ZME.0710	680					•	•	•							
 Punzón para bases	65.6100 ZME.0730	681					•	•	•							
 Punzón para sistemas de extensiones	ZME.xxx0	682										•	•	•		
Calibres de granete																
 Calibre de granete para la fijación frontal AVENTOS HK top	ZML.2200	683	•		•											
 Calibre de granete para LEGRABOX	ZML.3710	684								•	•					
 Calibre de granete para MERIVOBX	ZML.4010	685										•				
 Calibre de granete para TANDEMBOX METABOX	ZML.x5x0	686											•	•	•	
 Plantilla de posicionamiento para placa adhesiva	65.5210.01	687	•						•							
 Granete	65.2950	688													•	•
Granetes																
 Plantilla de marcas universal	65.5340.01	689	•	•	•	•	•	•	•	•	•	•	•	•	•	•
 Calibre p. cuerpos en ángulo	65.5810.03	690					•	•								
 Calibre de trazar para caja de cierre CABLOXX	65.0807 65.0803	691								•	•		•			
 Calibre de trazar	ZML.8030 ZML.805S	692											•	•	•	
Calibres de posicionamiento																
 Calibre de juego del frente para LEGRABOX MOVENTO	65.5631	693								•	•				•	
 Calibre de juego del frente para MERIVOBX TANDEMBOX	65.5627	694										•	•	•		
Calibres especiales																
 Calibre de corte a medida para CABLOXX	65.0801	695														•
 Set de corte de vidrio	65.8000	696										•	•	•		

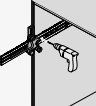
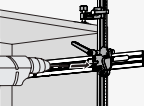
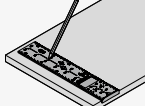
Visión general – posibilidades de montaje

Montaje – AVENTOS	654	Montaje – MERIVOBX	656	Montaje – MOVENTO	657
Montaje – CLIP top BLUMOTION CLIP top	654	Montaje – TANDEMBOX antaro	656	Montaje – TANDEM	657
Montaje – MODUL	655	Montaje – TANDEMBOX plus	656	LEGRABOX pure LEGRABOX free	655
Montaje – METABOX	656	Montaje – otros productos	657		

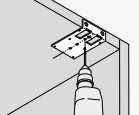
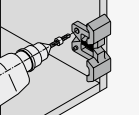
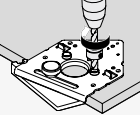
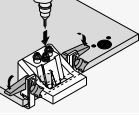
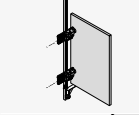
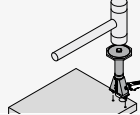
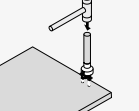
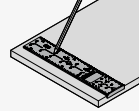
Montaje – AVENTOS
Trabajo del frente

	Calibre de taladrar universal	659		Plantilla para bases	664		Calibre de granete para la fijación frontal AVENTOS HK top	683
---	-------------------------------	-----	---	----------------------	-----	---	--	-----

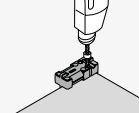
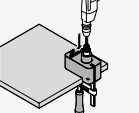
Trabajo de cuerpo

	Plantilla individual universal	658		Plantilla-guía universal	677		Plantilla de marcas universal	689
---	--------------------------------	-----	---	--------------------------	-----	---	-------------------------------	-----


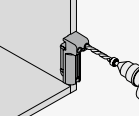
Montaje – sistemas de bisagras

	Plantilla para bases	664		Calibre de taladrar para placas de montaje	665		Calibre de taladrar para bisagras	663
	ECODRILL	661		Calibre-guía para sistemas de bisagras	678		Punzón para bisagras	680
	Punzón para bases	681		Plantilla de marcas universal	689			

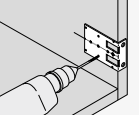
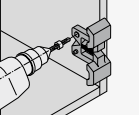
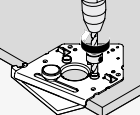
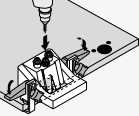
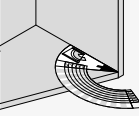
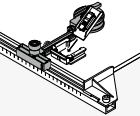
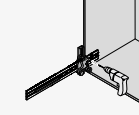
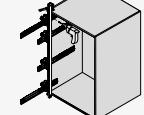
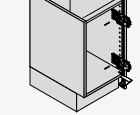
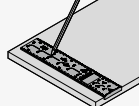
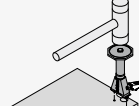
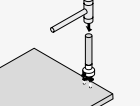
Montaje – SERVO-DRIVE

	Calibre de taladrar para distanciad. de amortiguación de Blum	660		Calibre de talad. para el interruptor de SERVO-DRIVE	662			
---	---	-----	---	--	-----	--	--	--

Montaje – TIP-ON

	Plantilla de posicionamiento para placa adhesiva	687		Calibre de taladrar para BLUMOTION TIP-ON	666			
---	--	-----	---	---	-----	--	--	--

Montaje – CLIP top BLUMOTION | CLIP top
Montaje – sistemas de bisagras

	Plantilla para bases	664		Calibre de taladrar para placas de montaje	665		Calibre de taladrar para bisagras	663
	ECODRILL	661		Calibre p. cuerpos en ángulo	688		Calibres guía para bisagras de puertas acristaladas CRISTALLO	679
	Plantilla individual universal	658		Plantilla-guía universal	677		Calibre-guía para sistemas de bisagras	678
	Plantilla de marcas universal	689		Punzón para bisagras	680		Punzón para bases	681

Montaje – CLIP top BLUMOTION CLIP top			
Montaje – BLUMOTION			
	Plantilla para bases 664		Calibre de taladrar para BLUMOTION TIP-ON 666
			Calibre de taladrar para BLUMOTION 667
Montaje – TIP-ON			
	Plantilla para bases 664		Plantilla de posicionamiento para placa adhesiva 687
			Calibre de taladrar para BLUMOTION TIP-ON 666
Montaje – MODUL			
Montaje – sistemas de bisagras			
	Plantilla para bases 664		Calibre de taladrar para placas de montaje 665
	Calibre de taladrar para bisagras 663		ECODRILL 661
	Plantilla-guía universal 677		Calibre-guía para sistemas de bisagras 678
	Plantilla de marcas universal 689		Plantilla individual universal 658
			Punzón para bisagras 680
Montaje – LEGRABOX pure LEGRABOX free			
Trabajo del frente			
	Calibre de taladrar universal 659		Punzón para sistemas de extensiones 682
	Calibre de juego del frente para LEGRABOX 693		Calibre de granete para LEGRABOX 684
Trabajo de cuerpo			
	Plantilla individual universal 658		Plantilla-guía universal 677
			Plantilla de marcas universal 689
Trabajo del cajón			
	Calibre de taladrar universal 659		Fresadora manual para fondo de cajón 668
	Set de corte de vidrio 696		Plantilla de taladrar para fondo trasera de LEGRABOX 669
Montaje – SERVO-DRIVE			
	Calibre de taladrar para distanciad- dor de amortiguación de Blum 660		Calibre de taladrar para el alojamiento del perfil de soporte SERVO-DRIVE 671

Montaje – MERIVOBX			
Trabajo del frente			
	Calibre de taladrar universal 659		Calibre de juego del frente para MERIVOBX TANDEMBOX 694
			Calibre de granete para MERIVOBX 685
Trabajo de cuerpo			
	Plantilla individual universal 658		Plantilla-guía universal 677
			Plantilla de marcas universal 689
Montaje – SERVO-DRIVE			
	Calibre de taladrar para el alojamiento del perfil de soporte SERVO-DRIVE 671		
Montaje – TANDEMBOX antaro TANDEMBOX plus			
Trabajo del frente			
	Calibre de trazar 692		Calibre de granete para TANDEMBOX METABOX 686
			Calibre de juego del frente para MERIVOBX TANDEMBOX 694
			Calibre de taladrar universal 659
	Punzón para sistemas de extensiones 682		
Trabajo de cuerpo			
	Plantilla individual universal 658		Plantilla-guía universal 677
			Plantilla de marcas universal 689
Trabajo del cajón			
	Calibre de taladrar universal 659		Calibre de taladrado para SPACE CORNER con SYNCROMOTION 670
			Set de corte de vidrio 696
Montaje – SERVO-DRIVE			
	Calibre de taladrar para distancador de amortiguación de Blum 660		Calibre de taladrar para el alojamiento del perfil de soporte SERVO-DRIVE 671
Montaje – METABOX			
Trabajo del frente			
	Calibre de trazar 692		Calibre de granete para TANDEMBOX METABOX 686
			Calibre de taladrar universal 659
	Punzón para sistemas de extensiones 682		
Trabajo de cuerpo			
	MINIFIX 672		Plantilla individual universal 658
			Plantilla-guía universal 677
Trabajo del cajón			
	Calibre de taladrar universal 659		

Montaje – MOVENTO TANDEM			
Trabajo del frente			
	Calibre de taladrar universal 659		Calibre de juego del frente para MOVENTO 693
Trabajo de cuerpo			
	Plantilla individual universal 658		Plantilla-guía universal 677
			Plantilla de marcas universal 689
Trabajo del cajón			
	Calibre de taladrar para MOVENTO TANDEM 673		Calibre de taladrar para TANDEM 674
			Calibre de taladrar para la fijación frontal de TANDEM 675
	Granete 688		
Montaje – SERVO-DRIVE			
	Calibre de taladrar para distancia- dor de amortiguación de Blum 660		Calibre de taladrar para el alojamiento del perfil de soporte SERVO-DRIVE 671
Montaje – otros productos			
Trabajo del frente			
	Calibre de trazar para caja de cierre CABLOXX 691		Calibre de trazar para caja de cierre CABLOXX 691
Trabajo de cuerpo			
	Calibre de taladrado para conec- tores 676		Calibre de corte a medida para CABLOXX 695

Plantilla individual universal

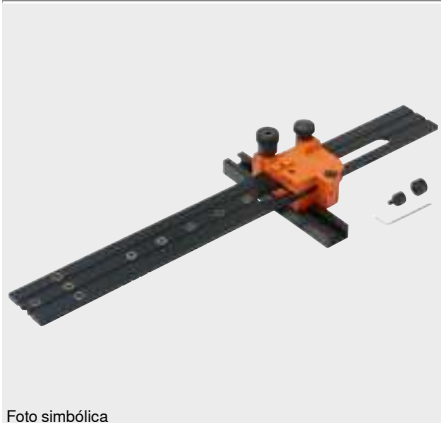


Foto simbólica

- Calibre para el pretaladrado de las posiciones de fijación de las guías de cuerpo de mueble, los mecanismos de elevación y las bases y placas adaptadoras
- La plantilla puede utilizarse con el cuerpo de mueble montado y no montado
- Ajuste de la posición de la profundidad mediante una escala
- Resulta adecuado para situaciones de montaje solapadas e interiores
- Para tornillos Euro y tornillos aglo
- Ajuste sobre trazado
- Material: plástico/acero/aluminio

Posibilidades de montaje

AVENTOS	MOVENTO
CLIP top BLUMOTION	TANDEM
CLIP top	
MODUL	
LEGRABOX	
MERIVOBX	
TANDEMBOX antaro	
TANDEMBOX plus	
METABOX	

Indicaciones en la página

Visión general – plantillas	652
Visión general – posibilidades de montaje	654

Vídeo de aplicación




Short-URL

www.blum.com/FtGEO

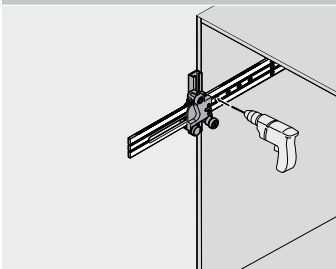
Información de pedido

Descripción	Ref.
Plantilla individual universal	65.1051.02
Consta de:	
– 1 x Cuerpo de la plantilla individual universal	
– 1 x Tope de profundidad de taladrado Ø 5 mm	
– 1 x Casquillo reductor de Ø 5 a Ø 2.5 mm	
– 1 x Llave con macho hexagonal	

Accesorios	Ref.
Descripción	
 Complemento para SPACE CORNER	65.1107

Posibilidades de montaje

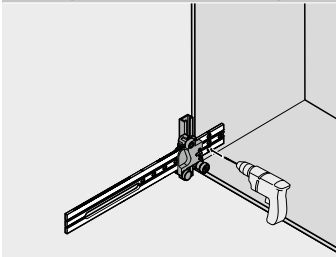
AVENTOS



Trabajo de cuerpo

- Determine la posición de profundidad del cuerpo de la plantilla utilizando una escala
- Alinee la plantilla en el trazado sobre el cuerpo
- Pretaladre las posiciones de fijación de los pernos del mecanismo de elevación

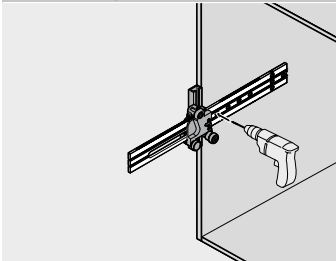
CLIP top BLUMOTION | CLIP top | MODUL



Montaje de sistemas de bisagras

- Determine la posición de profundidad del cuerpo de la plantilla utilizando una escala
- Alinee la plantilla sobre el trazado
- Pretaladre las posiciones de fijación para el montaje y de las bases (BLUMOTION | TIP-ON para puertas)

LEGRABOX pure | LEGRABOX free | MERIVOBX | TANDEMBOX antaro | TANDEMBOX plus | METABOX | MOVENTO | TANDEM



Trabajo de cuerpo

- Determine la posición de profundidad del cuerpo de la plantilla utilizando una escala
- Alinee la plantilla sobre el trazado
- Pretaladre las posiciones de fijación para las guías de cuerpo de mueble
- Pretaladrar las posiciones de fijación para BLUMOTION para METABOX
- La pieza adicional (65.1107) permite ajustar SPACE CORNER

Calibre de taladrar universal



- Calibre para marcar y pretaladrar las posiciones de las fijaciones frontales, incluyendo el guardacuerpo, la trasera y el fondo del cajón así como para fijaciones frontales AVENTOS
- Determinación de las posiciones de la altura mediante la escala
- Material: plástico/acero

Posibilidades de montaje

- AVENTOS
- LEGRABOX pure
- LEGRABOX free
- MERIVOBX
- TANDEMBOX antaro
- TANDEMBOX plus
- METABOX
- MOVENTO
- TANDEM

Indicaciones en la página

Visión general – plantillas	652
Visión general – posibilidades de montaje	654

Vídeo de aplicación



Short-URL

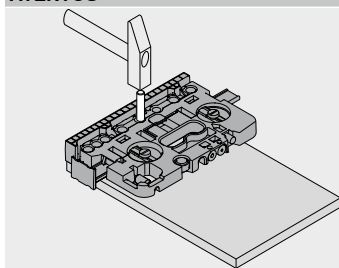
www.blum.com/cSAMF

Información de pedido

Descripción	Ref.
 Calibre de taladrar universal	ZML.0040.02
Consta de:	
– 1 x Calibre de taladrar universal	
– 1 x Tope de profundidad de taladrado Ø 10 mm	
– 1 x Granete Ø 10 mm	
– 1 x Casquillo reductor de Ø 10 a Ø 5 mm	
– 1 x Casquillo reductor de Ø 10 a Ø 2.5 mm	

Posibilidades de montaje

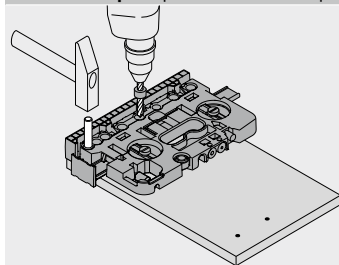
AVENTOS



Trabajo del frente

- Ajuste los topes mediante la escala
- Pretaladre o granatee las posiciones de fijación de las bases rectas o en cruz para AVENTOS HF, y pretaladre o granatee las fijaciones frontales AVENTOS HS | HL | HK top | HK-S | HK-XS

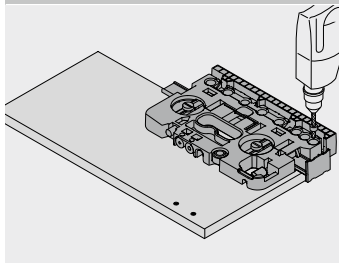
LEGRABOX pure | LEGRABOX free | MERIVOBX | TANDEMBOX antaro | TANDEMBOX plus | METABOX | MOVENTO | TANDEM



Trabajo del frente

- Ajuste los topes mediante la escala
- Taladre o granatee las posiciones de fijación para las fijaciones frontales, incluyendo los guardacuerpos

METABOX



Trabajo del cajón – trasera

- Ajuste los topes mediante la escala
- Granetear las posiciones de fijación

Calibre de taladrar para distanciador de amortiguación de Blum



Foto simbólica

- Calibre para realizar taladros para amortiguadores en frentes sueltos o montados, así como en el cuerpo
- Es posible el ajuste sobre trazado y sobre tope (cota fija 20)
- Material: plástico/acero

Posibilidades de montaje

AVENTOS	MOVENTO
CLIP top BLUMOTION	TANDEM
CLIP top	
MODUL	
LEGRABOX pure	
LEGRABOX free	
MERIVOBX	
TANDEMBOX antaro	
TANDEMBOX plus	

Indicaciones en la página

Visión general – plantillas	652
Visión general – posibilidades de montaje	654


Vídeo de aplicación



Short-URL

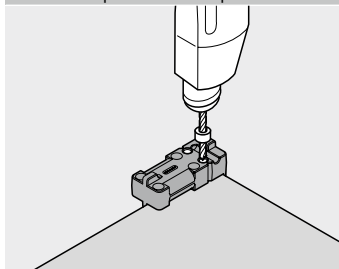
www.blum.com/1ZtTC6

Información de pedido

Descripción	Ref.
 Calibre de taladrar para distanciador de amortiguación de Blum	ZML.1090
Consta de:	
– 1 x Calibre de taladrar para distanciador de amortiguación de Blum	
– 1 x Tope de profundidad de taladrado Ø 8 mm	
– 1 x Casquillo reductor de Ø 8 a Ø 5 mm	

Posibilidades de montaje

AVENTOS | LEGRABOX | MERIVOBX | TANDEMBOX antaro | TANDEMBOX plus | MOVENTO | TANDEM



Montaje de SERVO-DRIVE

- Coloque la plantilla
- Realice taladros para el distanciador de amortiguación (Ø 8 o Ø 5 mm)

ECODRILL



Foto simbólica

- Aparato de mano simple para el taladrado preciso de las características de taladro de las bisagras de Blum
- Accionamiento con una taladradora de mano
- Cota de taladrado variable 2–8 mm
- Ajuste sobre trazado
- Material: fundición inyectada de aluminio

Posibilidades de montaje

AVENTOS HF
 AVENTOS HK-XS
 CLIP top BLUMOTION
 CLIP top
 MODUL

Indicaciones en la página

Visión general – plantillas **652**
 Visión general – posibilidades de montaje **654**

Vídeo de aplicación



Short-URL

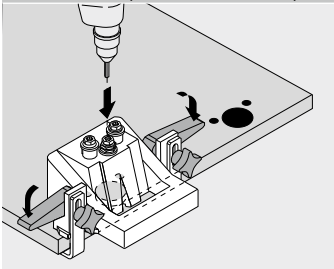
www.blum.com/1SeQww

Información de pedido

Descripción	Ref.	Accesorios	Ref.
ECDRILL	M31.1000	Descripción	
Consta de:			
– 1 x Calibre de taladrar		Broca para tetones Ø 8 mm	M31.ZB08.02
– 2 x Broca para tetones Ø 8 mm		Broca tala. herrajes Ø 35 mm	M31.ZB35.02
– 1 x Broca tala. herrajes Ø 35 mm		Juego de herramientas	MZW.1300
– 2 x Punta TORX		Pieza de encastrar para bisagra para puertas plegables	M31.1900
– 2 x Anillos distanciadores			

Posibilidades de montaje

AVENTOS HF | AVENTOS HK-XS | CLIP top BLUMOTION | CLIP top | MODUL



Montaje de sistemas de bisagras

- Ajustar la cota de taladrado
- Trazar la posición deseada de la bisagra
- Alinear el ECDRILL en el trazado y sujetarlo mediante la palanca de apriete
- Perfore el esquema de taladrado de las bisagras con la taladradora de mano

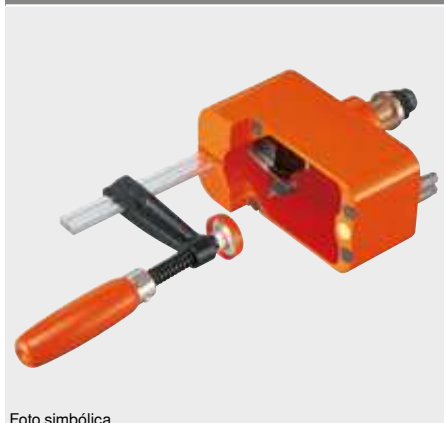
Calibre de talad. para el interruptor de SERVO-DRIVE


Foto simbólica

- Aparato manual fácil de usar para realizar taladros precisos para instalar el interruptor de SERVO-DRIVE
- Accionamiento con una taladradora de mano
- La plantilla de taladrar puede utilizarse con el cuerpo de mueble montado y no montado
- Ajuste sobre trazado
- Material: fundición inyectada de aluminio

Posibilidades de montaje

AVENTOS HF
 AVENTOS HS
 AVENTOS HL
 AVENTOS HK top

Indicaciones en la página

Visión general – plantillas **652**
 Visión general – posibilidades de montaje **654**

Vídeo de aplicación

Short-URL

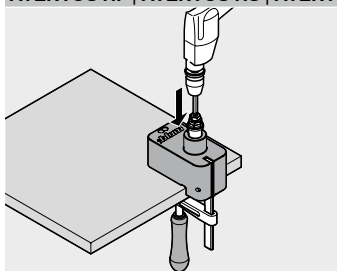
www.blum.com/29CZin

Información de pedido

Descripción		Ref.	Accesorios	
Descripción		Ref.	Descripción	Ref.
Calibre de talad. para el interruptor de SERVO-DRIVE		M31.2000	Broca tala. herrajes Ø 35 mm	
Consta de: <ul style="list-style-type: none"> – 1 x Calibre de talad. para el interruptor de SERVO-DRIVE – 1 x Broca tala. herrajes Ø 35 mm – 2 x Punta TORX 			M31.ZB35.02	

Posibilidades de montaje

AVENTOS HF | AVENTOS HS | AVENTOS HL | AVENTOS HK top


Montaje de SERVO-DRIVE

- Marque las posiciones deseadas para el interruptor de SERVO-DRIVE
- Alinee la plantilla sobre el trazado y sujételo mediante el tornillo de apriete
- Taladros para alojar el interruptor de SERVO-DRIVE utilizando una taladradora de mano

Calibre de taladrar para bisagras



Foto simbólica

- Calibre para taladrar las posiciones de fijación de las bisagras (Ø 8 y Ø 2.5 mm)
- Calibre para el taladrado previo de las posiciones de montaje para bases rectas y en cruz
- Calibre para el taladrado previo de las posiciones de fijación de las placas adaptadoras (BLUMOTION | TIP-ON para puertas)
- Ajuste sobre trazado
- Material: plástico/acero

Posibilidades de montaje

AVENTOS HF
 AVENTOS HK-XS
 CLIP top BLUMOTION
 CLIP top
 MODUL

Indicaciones en la página

Visión general – plantillas **652**
 Visión general – posibilidades de montaje **654**

Vídeo de aplicación



Short-URL

www.blum.com/1Be6q5

Información de pedido

Descripción	Ref.
Calibre de taladrar para bisagras (Ø 8 mm Ø 2.5 mm)	65.059A

Consta de:

- 1 x Calibre de taladrar para bisagras
- 1 x Casquillo reductor de Ø 8 a Ø 2.5 mm
- 1 x Tope de profundidad de taladrado de Ø 8 mm

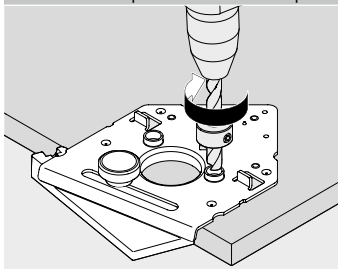
Descripción	Ref.
Calibre de taladrar para bisagras (Ø 2.5 mm)	65.055A

Consta de:

- 1 x Calibre de taladrar para bisagras

Posibilidades de montaje

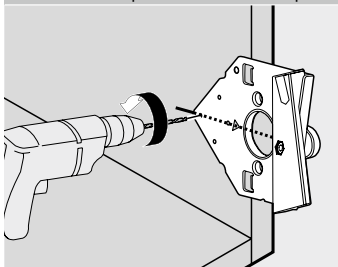
AVENTOS HF | AVENTOS HK-XS | CLIP top BLUMOTION | CLIP top | MODUL



Montaje de sistemas de bisagras – puerta

- Realice el taladro de cazoleta (Ø 35 mm), por ejemplo, con la taladradora de columna
- Coloque la plantilla y fíjelo con la cuña
- Taladre los orificios laterales para las bisagras

AVENTOS HF | AVENTOS HK-XS | CLIP top BLUMOTION | CLIP top | MODUL



Montaje de sistemas de bisagras – cuerpo

- Trace el centro del brazo de la bisagra
- Coloque la plantilla y pretaladre las posiciones de fijación para bases rectas (20 mm) o en cruz (37 mm)

Plantilla para bases



Foto simbólica

- Calibre para el taladrado de las posiciones de fijación de las bases (Ø 2.5 mm)
- Calibre para el taladrado previo de las posiciones de fijación de las placas adaptadoras (BLUMOTION | TIP-ON para puertas)
- Para idénticas posiciones de las bases, es posible fijar varias plantillas sobre un listón de madera
- Ajuste sobre trazado
- Material: acero

Posibilidades de montaje

AVENTOS HF
 AVENTOS HK top
 AVENTOS HK-S
 AVENTOS HK-XS
 CLIP top BLUMOTION
 CLIP top
 MODUL

Indicaciones en la página

Visión general – plantillas **652**
 Visión general – posibilidades de montaje **654**

Vídeo de aplicación



Short-URL

www.blum.com/1lmlaP

Información de pedido

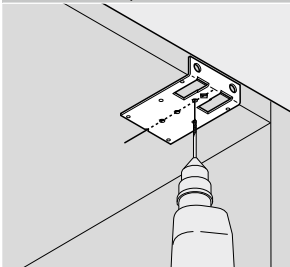
Descripción	Ref.
Plantilla para bases	65.5300*

Consta de:

- 1 x Plantilla para bases

Posibilidades de montaje

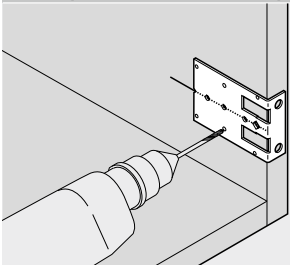
AVENTOS HF | AVENTOS HK-XS



Montaje de sistemas de bisagras

- Trazar el centro del brazo de la bisagra o los extremos del brazo de la bisagra en el cuerpo o en el frente (AVENTOS HF)
- Coloque la plantilla y pretaladre las posiciones de fijación para bases rectas (20 mm) o en cruz (37 mm)

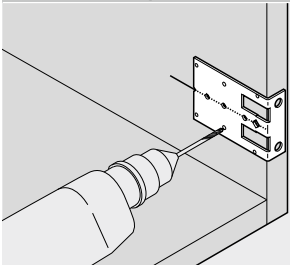
CLIP top BLUMOTION | CLIP top | MODUL



Montaje de sistemas de bisagras

- Trazar el centro del brazo de la bisagra o los extremos del brazo de la bisagra en el cuerpo o en el frente (AVENTOS HF)
- Coloque la plantilla y pretaladre las posiciones de fijación para bases rectas (20 mm) o en cruz (37 mm)

AVENTOS HK top | AVENTOS HK-S | AVENTOS HK-XS | CLIP top



Montaje de BLUMOTION | TIP-ON

- Alinee la plantilla sobre el trazado
- Efectúe el taladrado para la base BLUMOTION | TIP-ON (20 | 37 mm)

Calibre de taladrar para placas de montaje



Foto simbólica

- Calibre para taladrar las posiciones de fijación de las bases en cruz (Ø 5 mm)
- Calibre para el taladrado de las posiciones de fijación de las bases en cruz (BLUMOTION | TIP-ON para puertas)
- Mediante la espiga de posicionamiento se puede taladrar con exactitud la medida de 32 mm
- Ajuste sobre trazado
- Material: plástico/acero

Posibilidades de montaje

AVENTOS HF
AVENTOS HK-XS
CLIP top BLUMOTION
CLIP top
MODUL

Indicaciones en la página

Visión general – plantillas 652
Visión general – posibilidades de montaje 654

Vídeo de aplicación



Short-URL

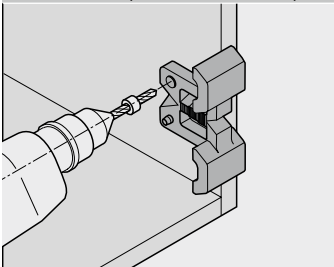
www.blum.com/uiJko

Información de pedido

	Descripción	Ref.
	Calibre de taladrar para placas de montaje	65.5070
Consta de:		
-	1 x Calibre de taladrar para placas de montaje	
-	1 x Tope de profundidad de taladrado Ø 5 mm	

Posibilidades de montaje

AVENTOS HF | AVENTOS HK-XS | CLIP top BLUMOTION | CLIP top | MODUL



Montaje de sistemas de bisagras

- Trazar el centro del brazo de la bisagra o los extremos del brazo de la bisagra en el cuerpo o en el frente (AVENTOS HF)
- Coloque la plantilla sobre el trazado y realice el primer taladro (Ø 5 mm)
- Dé la vuelta al plantilla, introduzca la espiga de posicionamiento en el taladro y efectúe el segundo taladro (Ø 5 mm)

Calibre de taladrar para BLUMOTION | TIP-ON



Foto simbólica

- Calibre para taladrar las posiciones de fijación en el lado del frente para BLUMOTION para puertas que están del lado del tirador (970.1002) y del lado de la bisagra (970A1002) así como TIP-ON (956x1004)
- Ajuste sobre trazado
- Material: plástico/acero

Posibilidades de montaje

AVENTOS HK top
 AVENTOS HK-S
 AVENTOS HK-XS
 CLIP top

Indicaciones en la página

Visión general – plantillas **652**
 Visión general – posibilidades de montaje **654**

Vídeo de aplicación



Short-URL

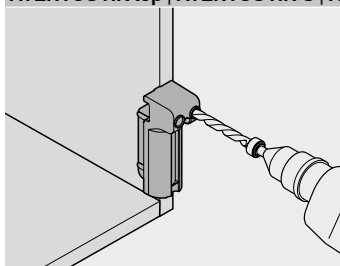
www.blum.com/1ZmwA8

Información de pedido

	Descripción	Ref.
	Calibre de taladrar para BLUMOTION TIP-ON	65.5010
Consta de:		
-	1 x Calibre de taladrar para BLUMOTION TIP-ON	
-	1 x Tope de profundidad de taladrado Ø 10 mm	

Posibilidades de montaje

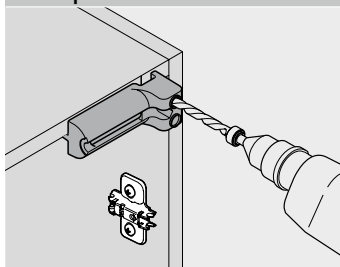
AVENTOS HK top | AVENTOS HK-S | AVENTOS HK-XS | CLIP top



Montaje de TIP-ON

- Alinee la plantilla sobre el trazado
- Deje un espacio de 7.5 mm desde el borde interno del cuerpo hasta el centro del taladro
- Realice los taladros para TIP-ON (Ø 10 mm)

CLIP top



Montaje de BLUMOTION

- Alinee la plantilla sobre el trazado
- Deje un espacio de 7.5 mm desde el borde interno del cuerpo hasta el centro del taladro
- Realice los taladros para BLUMOTION (Ø 10 mm)

Calibre de taladrar para BLUMOTION



Foto simbólica

- Calibre para taladrar las posiciones de fijación en el lado del frente para BLUMOTION para puertas que están del lado del tirador (970.1002) así como TIP-ON para puertas (956x1004)
- Calibre para el taladrado previo de las posiciones de fijación de las placas adaptadoras (BLUMOTION | TIP-ON para puertas)
- Calibre para taladrado de bases
- Las posiciones de taladrado de uso frecuente se pueden preajustar mediante el uso de una varilla de tope
- Ajuste sobre trazado
- Material: plástico/acero

Posibilidades de montaje

CLIP top BLUMOTION
CLIP top
MODUL

Indicaciones en la página

Visión general – plantillas **652**
Visión general – posibilidades de montaje **654**

Vídeo de aplicación



Short-URL

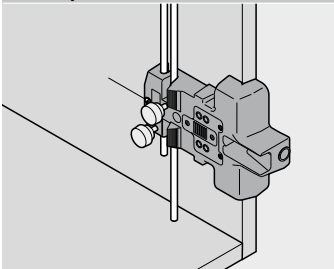
www.blum.com/cKQqy

Información de pedido

Descripción	Ref.
Calibre de taladrar para BLUMOTION	65.5000
Consta de:	
– 1 x Calibre de taladrar para BLUMOTION	
– 1 x Tope de profundidad de taladrado Ø 10 mm	
– 1 x Tope de profundidad de taladrado Ø 5 mm	
– 1 x Tope de profundidad de taladrado Ø 2.5 mm	

Posibilidades de montaje

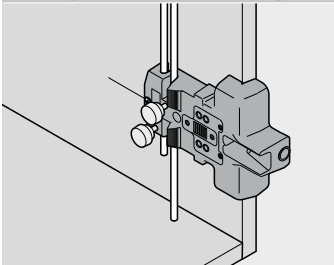
CLIP top



Montaje de BLUMOTION | TIP-ON

- Alinee la plantilla sobre el trazado
- Las posiciones de taladrado de uso frecuente se pueden preajustar mediante el uso de una varilla de tope
- Taladros para la base BLUMOTION | TIP-ON (Ø 2.5 y Ø 5 mm)
- Efectúe los taladros frontales para BLUMOTION | TIP-ON

CLIP top BLUMOTION | CLIP top | MODUL



Montaje de sistemas de bisagras

- Alinee la plantilla sobre el trazado
- Efectúe el taladrado para las bases rectas o en cruz

Fresadora manual para fondo de cajón



Foto simbólica

- Montaje de fondo LEGRABOX
- Creación precisa del dispositivo del fresado del fondo para LEGRABOX
- Encastre sencillo del fondo para trabajar con comodidad
- No requiere preparación
- Fondo del cajón 18–19 mm disponible mediante solicitud
- TANDEMBOX fondo del cajón 18–19 mm disponible mediante solicitud

Posibilidades de montaje

LEGRABOX pure
LEGRABOX free

Indicaciones en la página

Visión general – plantillas **652**

Visión general – posibilidades de montaje **654**

Vídeo de aplicación



Short-URL

www.blum.com/UWdi4

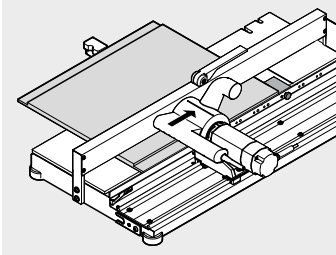
Información de pedido

Descripción	Ref.
Fresadora manual para fondo de cajón	M35.7200.01
Consta de:	
– 1 x Fresadora manual para fondo de cajón	
– 1 x Fresa Ø 60 mm	
– 2 x Tope de madera	
– 1 x Juego de herramientas	

Accesorios		
Descripción		Ref.
Juego de placa giratoria		M35.ZW40
Tope de madera (10 pza.)		M35.ZT01
Escobillas para fresadora manual		M35.ZM01

Posibilidades de montaje

LEGRABOX pure | LEGRABOX free



Trabajo del cajón – suelo

- Fijación del fondo del cajón
- Frese con el interruptor basculante y quite el fondo del cajón
- Coloque el carro en la posición inicial

Plantilla de taladrar para fondo | trasera de LEGRABOX



Foto simbólica

- Calibre para pretaladrar las posiciones de fijación en los fondos del cajón (unión de perfil | fondo y trasera | fondo)
- Calibre para pretaladrar las posiciones de fijación en la trasera de madera (unión de trasera de madera | adaptador trasera de madera)
- Material: plástico/acero

Posibilidades de montaje

LEGRABOX pure
LEGRABOX free

Indicaciones en la página

Visión general – plantillas 652
Visión general – posibilidades de montaje 654

Vídeo de aplicación



Short-URL

www.blum.com/1sK9KN

Información de pedido

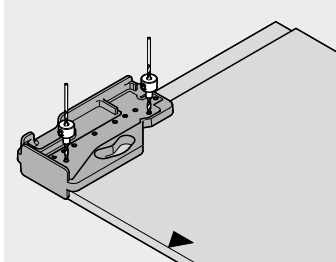
Descripción	Ref.
Plantilla de taladrar para fondo trasera de LEGRABOX	ZML.7000

Consta de:

- 1 x Plantilla de taladrar para fondo | trasera de LEGRABOX
- 1 x Tope de profundidad de taladrado Ø 2.5 mm

Posibilidades de montaje

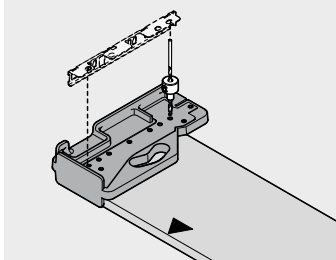
LEGRABOX pure | LEGRABOX free



Trabajo del cajón – Unión de perfil | fondo

- Coloque la plantilla sobre el canto delantero del fondo del cajón
- Pretaladre las posiciones de fijación para perfiles (Ø 2.5 mm)

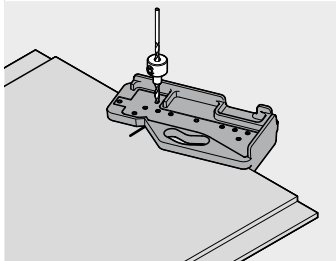
LEGRABOX pure | LEGRABOX free



Trabajo del cajón – unión de trasera de madera | adaptador de trasera de madera

- Coloque la plantilla sobre la trasera
- Pretaladre las posiciones de fijación para adaptadores de trasera de madera (Ø 2.5 mm)

LEGRABOX pure | LEGRABOX free



Trabajo del cajón – unión de trasera | fondo

- Coloque el perfil sobre trazado en la parte trasera del fondo
- Pretaladre las posiciones de fijación de la unión de la trasera | el fondo (Ø 2.5 mm)

Calibre de taladrado para SPACE CORNER con SYNCROMOTION



Foto simbólica

- Calibre para taladrar las posiciones de fijación para el herraje SPACE CORNER SYNCROMOTION
- Material: plástico/acero

Posibilidades de montaje

TANDEMBOX antaro
TANDEMBOX plus

Indicaciones en la página

Visión general – plantillas **652**
 Visión general – posibilidades de montaje **654**

Vídeo de aplicación



Short-URL

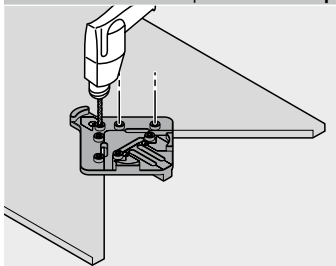
www.blum.com/2IW3fO

Información de pedido

Descripción	Ref.
 Calibre de taladrado para SPACE CORNER con SYNCROMOTION	ZML.0330
Consta de:	
– 1 x Calibre de taladrado para SPACE CORNER con SYNCROMOTION	

Posibilidades de montaje

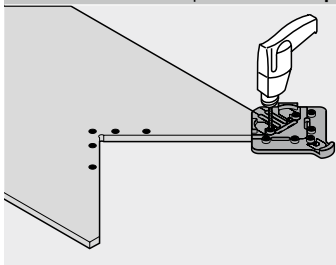
TANDEMBOX antaro | TANDEMBOX plus



Trabajo del cajón

- Coloque la plantilla sobre la esquina
- Realice taladros para el herraje de SYNCROMOTION

TANDEMBOX antaro | TANDEMBOX plus



Trabajo del cajón

- Coloque la plantilla sobre el lateral
- Realice el taladrado para la pieza frontal de la esquina

Calibre de taladrar para el alojamiento del perfil de soporte SERVO-DRIVE



Foto simbólica

- Calibre para marcar o taladrar previamente las posiciones de fijación de los alojamientos de perfil de soporte de SERVO-DRIVE
- La plantilla de taladrado puede utilizarse en cuerpos montados o desmontados y en componentes individuales (en sobres superiores e inferiores o travesaños)
- Ajuste sobre trazado
- Material: plástico/acero/aluminio

Posibilidades de montaje

LEGRABOX pure
LEGRABOX free
MERIVOBX
TANDEMBOX antaro
TANDEMBOX plus
MOVENTO
TANDEM

Indicaciones en la página

Visión general – plantillas	652
Visión general – posibilidades de montaje	654

Vídeo de aplicación



Short-URL

www.blum.com/C5aJ9

Información de pedido

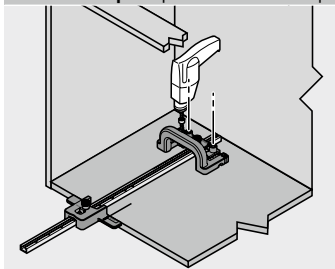
Descripción	Ref.
Calibre de taladrar para el alojamiento del perfil de soporte SERVO-DRIVE	ZML.1150.02

Consta de:

- 1 x Calibre de taladrar para el alojamiento del perfil de soporte SERVO-DRIVE
- 1 x Tope de profundidad de taladrado Ø 10 mm
- 1 x Granete Ø 10 mm

Posibilidades de montaje

LEGRABOX pure | LEGRABOX free | TANDEMBOX antaro | TANDEMBOX plus | MOVENTO | TANDEM



Trabajo de cuerpo

- Trace la línea de referencia
- Realice el ajuste de los topes mediante la escala
- Alinee la plantilla sobre el trazado
- Realice taladros o granetes sobre adaptadores de perfil de soporte

MINIFIX



Foto simbólica

- Calibre para el atornillado angular directo de las guías de cuerpo de mueble
- Ajuste sobre trazado
- Material: plástico

Posibilidades de montaje

METABOX

Indicaciones en la página

Visión general – plantillas	652
Visión general – posibilidades de montaje	654


Vídeo de aplicación



Short-URL

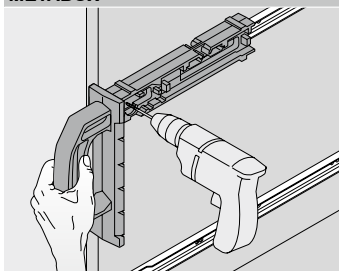
www.blum.com/1wLT0f

Información de pedido

Descripción		Ref.	Accesorios	
MINIFIX		65.3300	Descripción	
Consta de:				Ref.
-	1 x MINIFIX		 Broca de centrar	M01.ZZ03.01

Posibilidades de montaje

METABOX



Trabajo de cuerpo

- Trace la línea de referencia
- Encaje la guía de cuerpo de mueble sobre MINIFIX
- Alinee MINIFIX sobre el trazado
- Atornille la guía del cuerpo de mueble directamente (se recomienda el pretaladrado con una broca de centrar M01.ZZ03.01)

Calibre de taladrar para MOVENTO | TANDEM



Foto simbólica

- Calibre para el taladrado de las posiciones de montaje de los ganchos para las guías
- Taladrado previo de las posiciones de fijación del acoplamiento MOVENTO | TANDEM
- Material: plástico/acero

Posibilidades de montaje

MOVENTO
TANDEM

Indicaciones en la página

Visión general – plantillas 652
 Visión general – posibilidades de montaje 654

Vídeo de aplicación



Short-URL

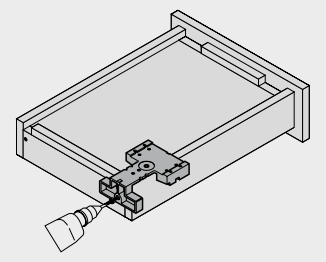
www.blum.com/25lXQy

Información de pedido

Descripción		Ref.	Accesorios	
Descripción			Descripción	Ref.
	Calibre de taladrar para MOVENTO TANDEM	T65.1000.02		Juego de herramientas T65.9000
Consta de:				
-	1 x Calibre de taladrar para MOVENTO TANDEM			
-	1 x Tope de profundidad de taladrado Ø 6 mm			

Posibilidades de montaje

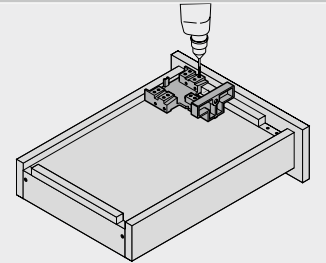
MOVENTO | TANDEM



Trabajo del cajón – taladrado para el gancho

- Coloque la plantilla sobre el cajón de madera montado
- Realice los taladros para la posición del gancho

MOVENTO | TANDEM



Trabajo del cajón – acoplamiento MOVENTO | TANDEM

- Coloque la plantilla sobre el cajón de madera montado
- Pretaladre las posiciones de fijación para el acoplamiento

Calibre de taladrar para TANDEM



Foto simbólica

- Calibre para el taladrado de las posiciones de fijación de solapas encastrables y del seguro anti-desenganche
- Calibre para el taladrado de las posiciones de montaje de los ganchos para las guías
- Material: plástico/acero

Posibilidades de montaje

TANDEM – 561H | 551H

Indicaciones en la página

Visión general – plantillas 652

Visión general – posibilidades de montaje 654


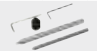
Vídeo de aplicación



Short-URL

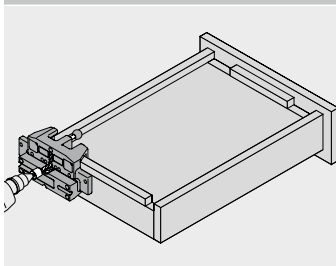
www.blum.com/6PBYi

Información de pedido

Descripción	Ref.	Accesorios	Ref.
 Calibre de taladrar para TANDEM – 561H 551H	T65.1100	 Juego de herramientas	T65.9000
Consta de:			
– 1 x Calibre de taladrar para TANDEM – 561H 551H			
– 1 x Tope de profundidad de taladrado Ø 6 mm			
– 1 x Tope de profundidad de taladrado Ø 8 mm			

Posibilidades de montaje

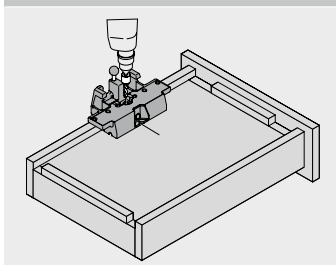
TANDEM



Trabajo del cajón – taladrado para el gancho

- Coloque la plantilla sobre el cajón de madera montado
- Realice los taladros para la posición del gancho

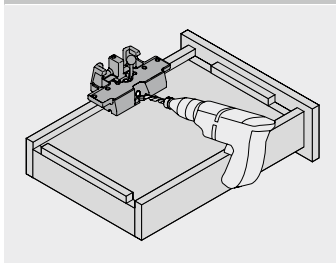
TANDEM



Ajuste de cajón – taladrado para solapas encastrables

- Coloque la plantilla sobre el trazado en el cajón de madera montado
- Efectúe los taladros para las posiciones de solapas encastrables

TANDEM



Ajuste de cajón – taladrado para seguro antidesenganche

- Coloque la plantilla sobre el cajón de madera montado
- Inserte la espiga de posicionamiento en el taladrado de solapas encastrables realizado anteriormente
- Efectúe el taladrado para el seguro antidesenganche

Calibre de taladrar para la fijación frontal de TANDEM



Foto simbólica

- Calibre para taladrar las posiciones de fijación del herraje de ajuste del frente (295.1000) en cajones de 4 lados
- Uso junto con el herraje de ajuste del frente (295.1000) y el configurador de muebles
- Material: acero

Posibilidades de montaje

TANDEM

Indicaciones en la página

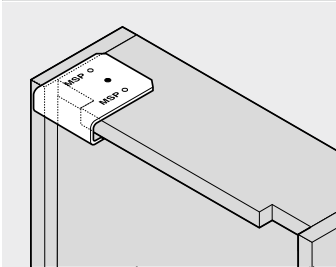
Visión general – plantillas	652
Visión general – posibilidades de montaje	654

Información de pedido

Descripción	Ref.
Calibre de taladrar para la fijación frontal de TANDEM	ZML.0050
Consta de:	
– 1 x Calibre de taladrar para la fijación frontal de TANDEM	

Posibilidades de montaje

TANDEM



Trabajo del cajón

- Aplicación útil solo en combinación con TANDEM, Configurador de muebles y herraje de ajuste del frente (295.1000)
- La posición de fijación del herraje de ajuste del frente debe obtenerse de los resultados de la planificación del configurador de muebles
- Coloque y taladre la plantilla sobre el cajón de madera

Calibre de taladrado para conectores



Foto simbólica

- Calibre para taladrar las posiciones de fijación del lado del frente para conectores (42.0700.01)
- Deje un espacio de 9.5 mm desde el borde inferior del cuerpo hasta el centro del taladro
- Ajuste sobre trazado
- Material: plástico/acero

Posibilidades de montaje

Otros productos

Indicaciones en la página

Visión general – plantillas 652

Visión general – posibilidades de montaje 654

Vídeo de aplicación



Short-URL

www.blum.com/2XGqs

Información de pedido

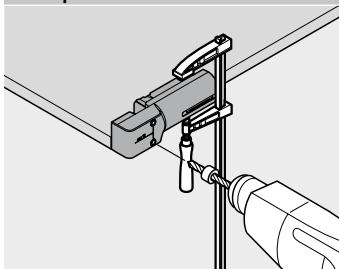
	Descripción	Ref.
	Calibre de taladrado para conectores	65.5040

Consta de:

- 1 x Calibre de taladrado para conectores
- 1 x Tope de profundidad de taladrado Ø 5 mm

Posibilidades de montaje

Otros productos



Montaje de otros productos

- Alinee la plantilla sobre el sobre inferior
- Fije la plantilla y realice un taladro de (Ø 5 mm)

Plantilla-guía universal

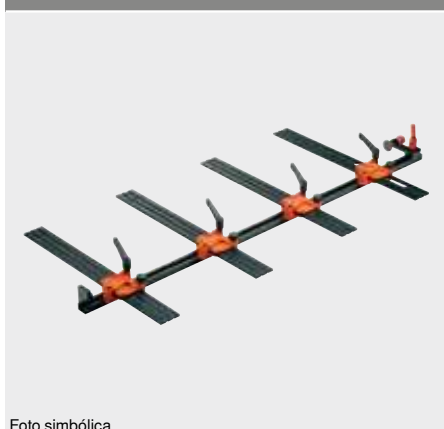


Foto simbólica

- Calibre para el pretaladrado de las posiciones de fijación de las guías de cuerpo de mueble, los mecanismos de elevación y las bases y placas adaptadoras
- La plantilla puede utilizarse con el cuerpo de mueble montado y no montado
- Ajuste de la altura y la profundidad mediante la escala
- Resulta adecuado para situaciones de montaje solapadas e interiores
- Para tornillos Euro y tornillos aglo
- Es posible el ajuste sobre trazado
- Material: plástico/acero/aluminio/cinc

Posibilidades de montaje

AVENTOS	MOVENTO
CLIP top BLUMOTION	TANDEM
CLIP top	
MODUL	
LEGRABOX	
MERIVOBX	
TANDEMBOX antaro	
TANDEMBOX plus	
METABOX	

Indicaciones en la página

Visión general – plantillas	652
Visión general – posibilidades de montaje	654

Vídeo de aplicación



Short-URL

www.blum.com/2EbFR6

Información de pedido

Descripción	Ref.
Plantilla-guía universal	65.1000.01

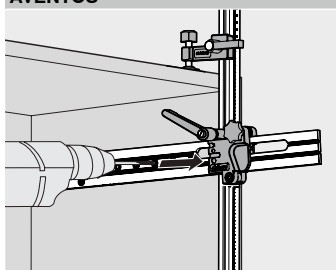
Consta de:

- 1 x Guía (para la plantilla) 1000 mm
- 4 x Plantilla-guía universal para cuerpos de plantilla
- 1 x Tope de profundidad de taladrado Ø 5 mm
- 1 x Casquillo reductor de Ø 5 a Ø 2.5 mm
- 1 x Llave con macho hexagonal

Accesorios		Ref.
Descripción		
Guía para la plantilla de 2200 mm con escala		T65.5090
Plantilla-guía universal para cuerpos de plantilla		65.1001.01
Complemento para SPACE CORNER		65.1106

Posibilidades de montaje

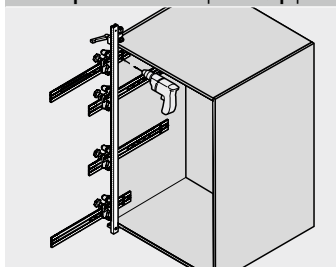
AVENTOS



Trabajo de cuerpo

- Determine las alturas y la posición de profundidad de los cuerpos de plantilla utilizando una escala
- Coloque la plantilla en el cuerpo de mueble
- Pretaladre las posiciones de fijación de los pernos del mecanismo de elevación

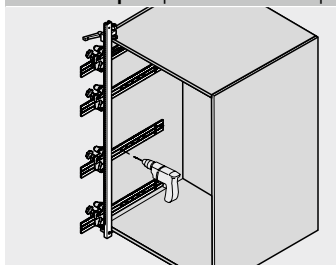
CLIP top BLUMOTION | CLIP top | MODUL



Montaje de sistemas de bisagras

- Determine las alturas y la posición de profundidad de los cuerpos de plantilla utilizando una escala
- Coloque la plantilla en el cuerpo de mueble
- Pretaladre las posiciones de fijación para el montaje y de las bases (BLUMOTION | TIP-ON para puertas)

LEGRABOX pure | LEGRABOX free | MERIVOBX | TANDEMBOX antaro | TANDEMBOX plus | METABOX | MOVENTO | TANDEM



Trabajo de cuerpo

- Determine las alturas y la posición de profundidad de los cuerpos de plantilla utilizando una escala
- Coloque la plantilla en el cuerpo de mueble
- Pretaladre las posiciones de fijación para las guías de cuerpo de mueble
- Pretaladrar las posiciones de fijación para BLUMOTION para METABOX
- La pieza adicional (65.1106) permite ajustar SPACE CORNER

Calibre-guía para sistemas de bisagras


Foto simbólica

- Calibre para la transferencia de cotas de las posiciones de fijación de las bisagras y las bases
- Calibre para la transferencia de cotas de la puerta al cuerpo de mueble y viceversa
- La plantilla de taladrar puede utilizarse con el cuerpo de mueble montado o no montado
- Herraje ajustable para distintos recubrimientos del frente, la escala facilita la instalación de la plantilla
- Material: plástico/acero/aluminio

Posibilidades de montaje

AVENTOS HF
 AVENTOS HK-XS
 CLIP top BLUMOTION
 CLIP top
 MODUL

Indicaciones en la página

Visión general – plantillas **652**
 Visión general – posibilidades de montaje **654**

Vídeo de aplicación

Short-URL

www.blum.com/10TSjY

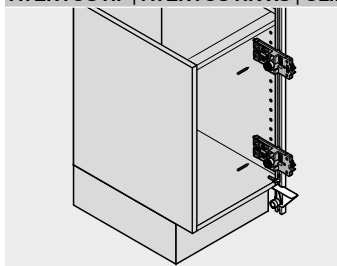
Información de pedido

Descripción	Ref.
Calibre-guía para sistemas de bisagras	65.7500.03
Consta de:	
– 1 x Guía (para la plantilla) 1000 mm	
– 2 x Cuerpo de plantilla con granete	
– 2 x Granete Ø 5 mm	

Accesorios		Ref.
Descripción		
Guía (para la plantilla) 2200 mm		65.7590
Cuerpo de plantilla		65.7510.03

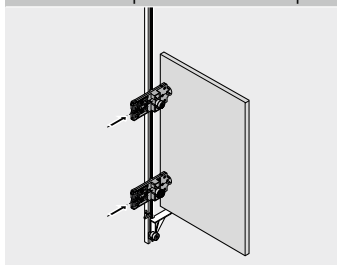
Posibilidades de montaje

AVENTOS HF | AVENTOS HK-XS | CLIP top BLUMOTION | CLIP top | MODUL


Montaje de sistemas de bisagras – no ajuste las puertas

- Coloque la plantilla-guía en el cuerpo del mueble
- Marque la posición deseada para las bases montadas o el taladrado en línea sobre la plantilla-guía
- Instale el recubrimiento de la puerta que desee utilizando una escala
- Coloque la plantilla-guía en la puerta y marque el esquema de taladrado de las bisagras mediante granete

AVENTOS HF | AVENTOS HK-XS | CLIP top BLUMOTION | CLIP top | MODUL


Montaje de sistemas de bisagras – no ajustar el cuerpo

- Instale el recubrimiento del frente deseado utilizando una escala
- Marque la posición deseada para los taladros de bisagra y las bisagras montadas sobre la plantilla-guía
- Coloque la plantilla-guía sobre el cuerpo y marque o pretaladre las posiciones de fijación de las bases

Calibres guía para bisagras de puertas acristaladas CRISTALLO



Foto simbólica

- Cálculo fácil de los puntos de encolado de la placa para cazoleta CRISTALLO y el base CRISTALLO
- Fijación de la placa de cazoleta CRISTALLO y de la base CRISTALLO en la posición correcta
- Ajuste de la plantilla mediante la graduación
- Material: plástico/acero/aluminio/cinc

Posibilidades de montaje

CLIP top BLUMOTION
CLIP top

Indicaciones en la página

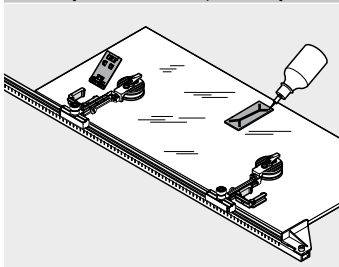
Visión general – plantillas	652
Visión general – posibilidades de montaje	654

Información de pedido

Descripción		Ref.	Accesorios	
Descripción			Descripción	Ref.
Calibres guía para bisagras de puertas acristaladas CRISTALLO		65.4500.01		
Consta de:				
– 1 x Guía (para la plantilla) 1000 mm				
– 2 x Cuerpo de plantilla con ventosa				
			Cuerpo de plantilla	65.4510

Posibilidades de montaje

CLIP top BLUMOTION | CLIP top



Montaje de sistemas de bisagras

- Ajuste los topes mediante la escala
- Fije la plantilla mediante la ventosa
- Coloque y pegue la placa de la cazoleta CRISTALLO | bases

Punzón para bisagras



Foto simbólica

- Permite el encaje de todas las bisagras CLIP top BLUMOTION, CLIP top, CLIP y MODUL con cazoleta de encaje a presión
- Material: plástico

Posibilidades de montaje

CLIP top BLUMOTION
CLIP top
MODUL

Indicaciones en la página

Visión general – plantillas **652**
Visión general – posibilidades de montaje **654**

Vídeo de aplicación



Short-URL

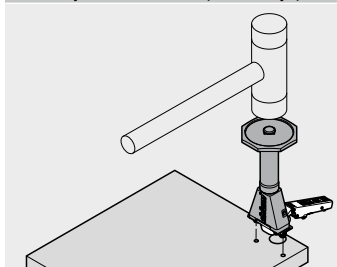
www.blum.com/1gZon1

Información de pedido

Descripción	Ref.
 Punzón para bisagras	ZME.0710
Consta de:	
– 1 x Punzón para bisagras	

Posibilidades de montaje

CLIP top BLUMOTION | CLIP top | MODUL



Montaje de sistemas de bisagras

- Perforación del esquema de taladrado de las bisagras
- Encaje y encastre la bisagra sobre el punzón

Punzón para bases



Foto simbólica

- Permite realizar el encaje de las bases
- Material: plástico/acero

Posibilidades de montaje

CLIP top BLUMOTION
CLIP top

Indicaciones en la página

Visión general – plantillas	652
Visión general – posibilidades de montaje	654

Vídeo de aplicación



Short-URL

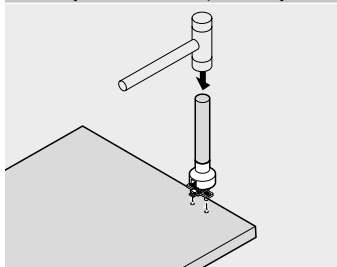
www.blum.com/VXeEb

Información de pedido

	Punzón de encaje a presión	Ref.
	Base	65.6100
	Base recta de acero	ZME.0730
Consta de:		
-	1 x Punzón para bases	

Posibilidades de montaje

CLIP top BLUMOTION | CLIP top



Trabajo de cuerpo

- Efectúe los taladros para las bases
- Encaje y encastre la base sobre el punzón

Punzón para sistemas de extensiones


Foto simbólica

- Permite el encaje de las fijaciones frontales con tetones
- Material: plástico/acero

Posibilidades de montaje

TANDEMBOX antaro	
TANDEMBOX plus	
METABOX	

Indicaciones en la página

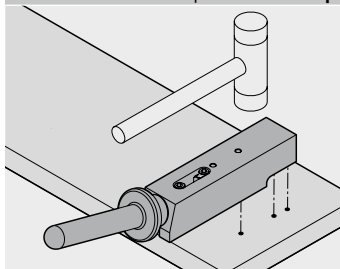
Visión general – plantillas	652
Visión general – posibilidades de montaje	654

Información de pedido

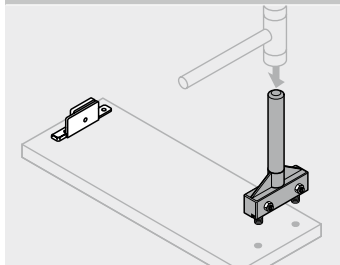
Punzón de encaje a presión	Ref.
 TANDEMBOX (ZSF.5320)	ZME.5320
TANDEMBOX (ZSF.3602.02)	ZME.2700
METABOX (ZSF.1300 ZSF.1600 ZSF.1800)	ZME.1600.01
METABOX (ZSF.1610)	ZME.1610

Consta de:

- 1 x Punzón de encaje a presión

Posibilidades de montaje
TANDEMBOX antaro | TANDEMBOX plus

Trabajo del frente

- Efectúe los taladros para la fijación frontal
- Encaje y encastre la fijación frontal sobre el punzón (ZSF.5320 | ZSF.3602)

METABOX

Trabajo del frente

- Efectúe los taladros para la fijación frontal METABOX
- Encaje y encastre la fijación frontal sobre el punzón (ZSF.1xx0)

Calibre de granete para la fijación frontal AVENTOS HK top



- Calibre para marcar las posiciones de montaje de las fijaciones frontales
- Material: plástico/acero


Posibilidades de montaje

AVENTOS HK top

Indicaciones en la página

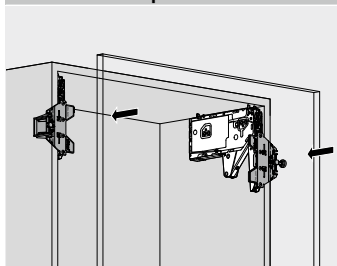
Visión general – plantillas	652
Visión general – posibilidades de montaje	654

Información de pedido

Descripción	Ref.
 Calibre de granete para la fijación frontal AVENTOS HK top	ZML.2200

Posibilidades de montaje

AVENTOS HK top



Trabajo del frente

- Sujete la plantilla de granete sobre el mecanismo de elevación AVENTOS HK top montado
- Determine el recubrimiento del frente utilizando un tope
- Posicione el frente y marque las posiciones de fijación sobre el frente mediante un impacto ligero

Calibre de granete para LEGRABOX

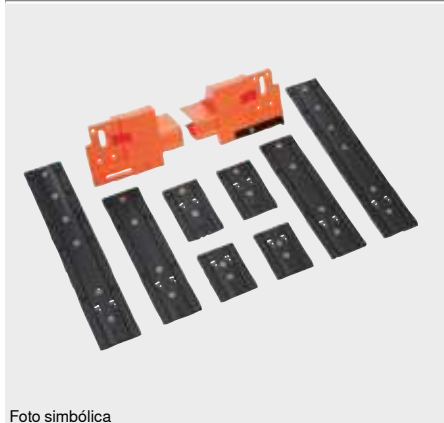


Foto simbólica

- Calibre para marcar las posiciones de montaje de las fijaciones frontales
- Material: plástico/acero

Posibilidades de montaje

LEGRABOX pure
LEGRABOX free

Indicaciones en la página

Visión general – plantillas 652
Visión general – posibilidades de montaje 654

Vídeo de aplicación



Short-URL

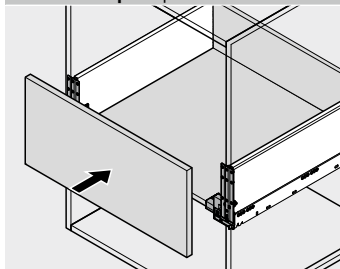
www.blum.com/Oy7Tx

Información de pedido

Descripción	Ref.
Calibre de granete para LEGRABOX	ZML.3710

Posibilidades de montaje

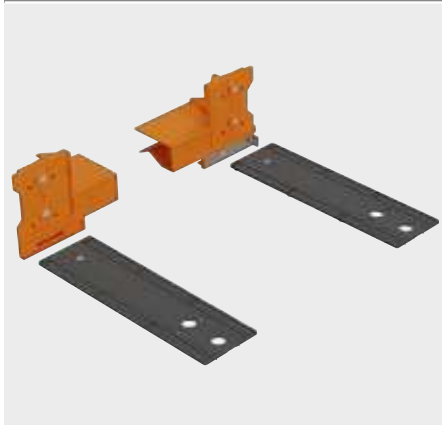
LEGRABOX pure | LEGRABOX free



Trabajo del frente – cajón

- Coloque la plantilla de pre-marcar sobre el cajón montado e introducido en el cuerpo de mueble
- Determine el recubrimiento del frente utilizando un tope
- Posicione el frente y marque las posiciones de fijación sobre el frente mediante un impacto ligero

Calibre de granete para MERIVOBX



- ▬ Calibre para marcar las posiciones de montaje de las fijaciones frontales
- ▬ Material: plástico/acero

Posibilidades de montaje

MERIVOBX

Indicaciones en la página

Visión general – plantillas	652
Visión general – posibilidades de montaje	654

Vídeo de aplicación



Short-URL

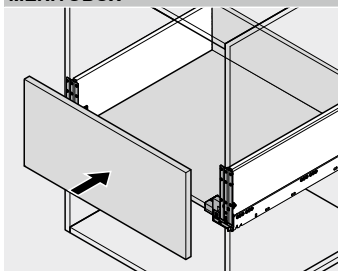
www.blum.com/Oy7Tx

Información de pedido

Descripción	Ref.
 Calibre de granete para MERIVOBX	ZML.4010

Posibilidades de montaje

MERIVOBX



Trabajo del frente – cajón

- ▬ Coloque la plantilla de pre-marcar sobre el cajón montado e introducido en el cuerpo de mueble
- ▬ Determine el recubrimiento del frente utilizando un tope
- ▬ Posicione el frente y marque las posiciones de fijación sobre el frente mediante un impacto ligero

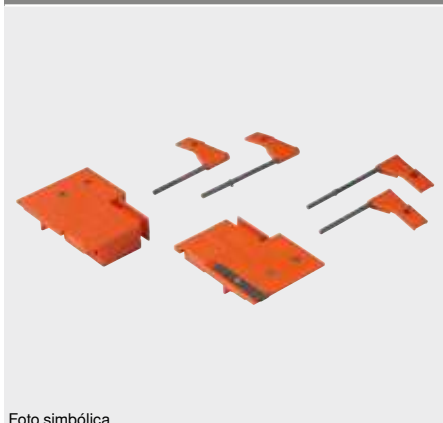
Calibre de granete para TANDEMBOX | METABOX


Foto simbólica

- Calibre para marcar las posiciones de montaje de las fijaciones frontales
- Calibre para fijar las posiciones de taladrado del soporte de guardacuerpo frontal mediante granetes encastrados
- Material: plástico/acero

Posibilidades de montaje

 TANDEMBOX antaro
 TANDEMBOX plus
 METABOX

Indicaciones en la página

 Visión general – plantillas **652**
 Visión general – posibilidades de montaje **654**
Vídeo de aplicación

Short-URL
www.blum.com/1n8j8B
Información de pedido

Calibre de granete	Ref.
TANDEMBOX – 378N	ZML.3510
TANDEMBOX – 378M 378K	ZML.3580.01
METABOX – 3x0N	ZML.1510
METABOX – 3x0M 3x0K 3x0H	ZML.1500

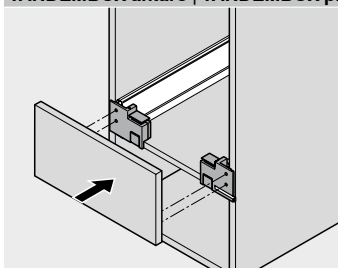
Consta de:

- 2 x Cuerpo de plantilla
- 4 x Banderín¹

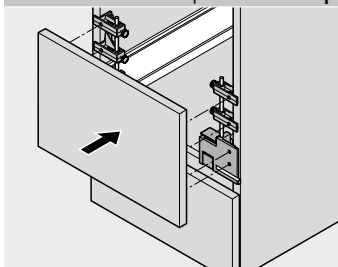
¹ Solo para TANDEMBOX con perfil K (tetón de posicionamiento)

Accesorios

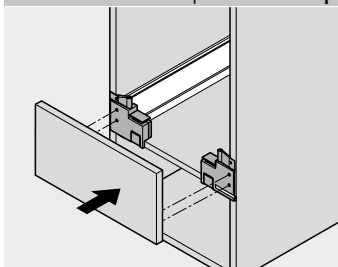
Descripción	Ref.
Granete p. guardac. TANDEMBOX 378M 378K	ZML.3600
Granete p. guardac. METABOX 3x0M 3x0K 3x0H	ZML.8000.02

Posibilidades de montaje
TANDEMBOX antaro | TANDEMBOX plus | METABOX

Trabajo del frente – cajón

- Coloque la plantilla de pre-marcar sobre el cajón montado e introducido en el cuerpo de mueble
- Determine el recubrimiento del frente utilizando un tope
- Posicione el frente y marque las posiciones de fijación sobre el frente mediante un impacto ligero

TANDEMBOX antaro | TANDEMBOX plus | METABOX

Trabajo del frente – sistema box con guardacuerpo

- Coloque la plantilla de pre-marcar sobre el cacerolero montado e introducido en el cuerpo de mueble
- Determine el recubrimiento del frente utilizando un tope
- En caceroleros con guardacuerpo, utilice granete para guardacuerpo
- Posicione el frente y marque las posiciones de fijación sobre el frente mediante un impacto ligero

TANDEMBOX antaro | TANDEMBOX plus

Trabajo del frente – perfil K

- Coloque la plantilla de pre-marcar sobre el cajón montado e introducido en el cuerpo de mueble
- Determine el recubrimiento del frente utilizando un tope
- Utilizar banderín TANDEMBOX antaro | TANDEMBOX plus con perfil K
- Posicione el frente y marque las posiciones de fijación sobre el frente mediante un impacto ligero

Plantilla de posicionamiento para placa adhesiva



Foto simbólica

- Calibre para determinar la posición de la placa adhesiva TIP-ON para atornillar
- Resulta adecuado para situaciones de montaje solapadas e interiores
- Transferencia de las cotas mediante graneteado de la posición
- Material: plástico/acero

Posibilidades de montaje

AVENTOS HK top
 AVENTOS HK-S
 AVENTOS HK-XS
 CLIP top

Indicaciones en la página

Visión general – plantillas **652**
 Visión general – posibilidades de montaje **654**

Vídeo de aplicación



Short-URL

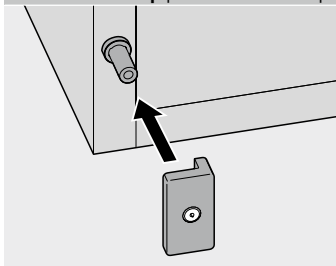
www.blum.com/1dlH7q

Información de pedido

Descripción	Ref.
Plantilla de posicionamiento para placa adhesiva	65.5210.01
Consta de:	
– 1 x Calibre para placa adhesiva fijada mediante tornillos	

Posibilidades de montaje

AVENTOS HK top | AVENTOS HK-S | AVENTOS HK-XS | CLIP top



Montaje de TIP-ON – placa para atornillar

- Coloque la plantilla sobre el tope de TIP-ON
- Cierre las puertas suavemente
- Fije la placa adhesiva sobre la marca

Granete



Foto simbólica

- Ayuda de montaje para marcar las posiciones de montaje de las posiciones de fijación para el herraje de ajuste del frente (295.1000)
- Material: acero

Posibilidades de montaje

MOVENTO
TANDEM

Indicaciones en la página

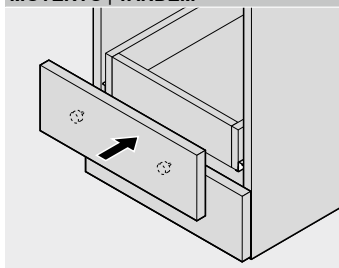
Visión general – plantillas	652
Visión general – posibilidades de montaje	654

Información de pedido

	Descripción	Ref.
	Granete	65.2950
Consta de:		
–	1 x Granete Ø 20 mm	

Posibilidades de montaje

MOVENTO | TANDEM



Trabajo del cajón

- Coloque el granete en los taladros del herraje de ajuste del frente (295.1000)
- Monte el frente, colóquelo sobre el cajón insertado en el cuerpo y marque las posiciones de fijación sobre el cajón mediante un impacto
- Realice los taladros

Plantilla de marcas universal



Foto simbólica

- Calibre para marcar las posiciones de fijación de las guías de cuerpo de mueble, los mecanismos de elevación, las bases y las placas soporte
- La plantilla puede utilizarse con el cuerpo de mueble montado y no montado
- Ajuste sobre trazado
- Material: plástico

Posibilidades de montaje

AVENTOS	MOVENTO
CLIP top BLUMOTION	TANDEM
CLIP top	
MODUL	
LEGRABOX	
MERIVOBX	
TANDEMBOX antaro	
TANDEMBOX plus	
METABOX	

Indicaciones en la página

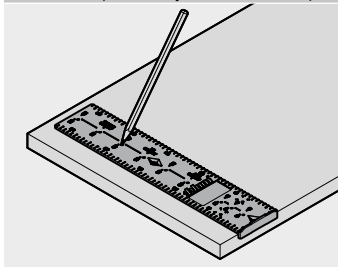
Visión general – plantillas	652
Visión general – posibilidades de montaje	654

Información de pedido

	Descripción	Ref.
	Plantilla de marcas universal	65.5340.01
Consta de:		
-	1 x Plantilla de marcas universal	

Posibilidades de montaje

AVENTOS | CLIP top BLUMOTION | CLIP top | MODUL | LEGRABOX | MERIVOBX | TANDEMBOX | METABOX | MOVENTO | TANDEM



Montaje

- Alinee la plantilla sobre el trazado
- Marcar posición de fijación
- Realizar el taladro con taladradora separada

Calibre p. cuerpos en ángulo

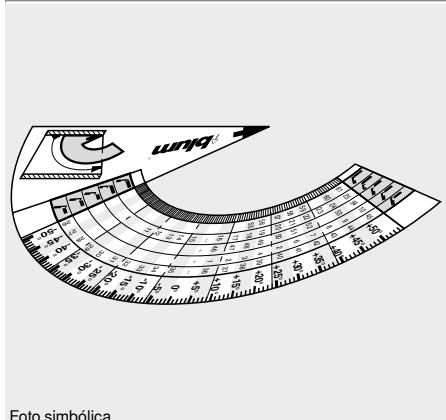


Foto simbólica

Posibilidades de montaje

CLIP top BLUMOTION
CLIP top

Indicaciones en la página

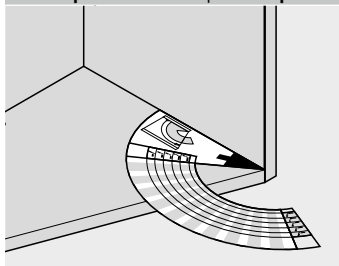
Visión general – plantillas	652
Visión general – posibilidades de montaje	654

Información de pedido

Descripción	Ref.
 Calibre p. cuerpos en ángulo	65.5810.03
Consta de:	
- 1 x Calibre p. cuerpos en ángulo	

Posibilidades de montaje

CLIP top BLUMOTION | CLIP top



Montaje de sistemas de bisagras

- Coloque la plantilla en el cuerpo de mueble en ángulo
- Lea el ángulo de cuerpo y la aplicación de ángulo
- El ángulo del mueble o la aplicación del ángulo permiten colocar las bisagras correctamente

Calibre de trazar para caja de cierre CABLOXX



Foto simbólica

- Calibre para marcar la posición de altura de la caja de cierre CABLOXX
- Material: plástico

Posibilidades de montaje

LEGRABOX pure
LEGRABOX free
TANDEMBOX antaro

Indicaciones en la página

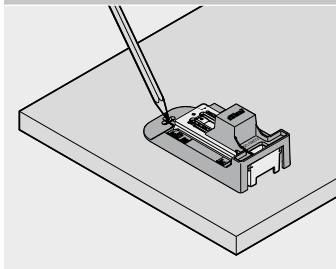
Visión general – plantillas	652
Visión general – posibilidades de montaje	654

Información de pedido

	Calibre de trazar para caja de cierre CABLOXX LEGRABOX	Ref. 65.0807
Consta de:		
– 1 x Calibre de trazar		
	Calibre de trazar para caja de cierre CABLOXX TANDEMBOX	Ref. 65.0803
Consta de:		
– 1 x Calibre de trazar		

Posibilidades de montaje

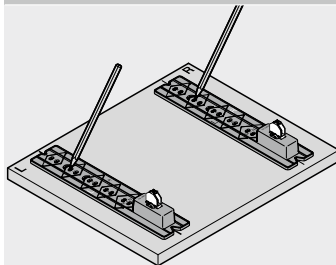
LEGRABOX



Trabajo del frente

- Ajustar la altura de perfil
- Plantilla para colocar la plantilla de trazar sobre la fijación frontal premontada
- Marcar la posición de fijación de la caja de cierre
- Realizar el taladro con taladradora separada

TANDEMBOX



Trabajo del frente

- Plantilla para colocar la plantilla de trazar sobre la fijación frontal premontada
- Marcar la posición de fijación de la caja de cierre
- Realizar el taladro con taladradora separada

Calibre de trazar



Foto simbólica

- Calibre para marcar las posiciones de taladro del guardacuerpo INSERTA (altura de la trasera B | C)
- Material: plástico

Posibilidades de montaje

TANDEMBOX antaro
 TANDEMBOX plus
 METABOX

Indicaciones en la página

Visión general – plantillas	652
Visión general – posibilidades de montaje	654

Información de pedido

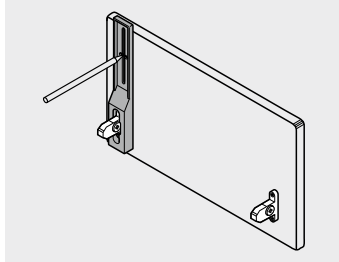
Calibre de trazar	Ref.
TANDEMBOX	ZML.8030
METABOX	ZML.805S

Consta de:

– 1 x Calibre de trazar

Posibilidades de montaje

TANDEMBOX antaro | TANDEMBOX plus | METABOX



Trabajo del frente

- Plantilla para colocar la plantilla de trazar sobre la fijación frontal premontada
- Marque la posición de fijación del guardacuerpo INSERTA
- Realizar el taladro con taladradora separada

Calibre de juego del frente para LEGRABOX | MOVENTO



Foto simbólica

- Calibre para un ajuste preciso y cómodo del juego del frente de 2.5 mm en LEGRABOX y MOVENTO
- Material: plástico

Posibilidades de montaje

LEGRABOX pure
LEGRABOX free
MOVENTO

Indicaciones en la página

Visión general – plantillas 652
Visión general – posibilidades de montaje 654

Vídeo de aplicación



Short-URL

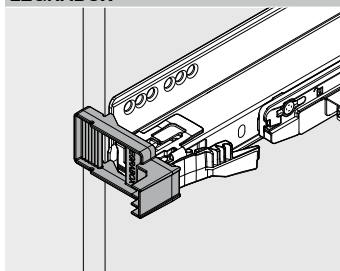
www.blum.com/eNY0MYTy

Información de pedido

	Descripción	Ref.
	Calibre de juego del frente para LEGRABOX MOVENTO	65.5631
Consta de:		
-	1 x Calibre de juego del frente para LEGRABOX MOVENTO	

Posibilidades de montaje

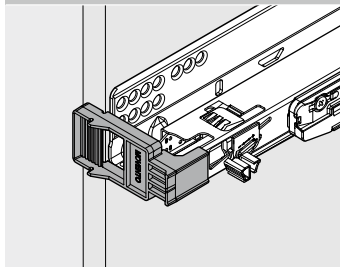
LEGRABOX



Adaptación del juego del frente

- Coloque la plantilla sobre el lateral del cuerpo
- Ajuste en profundidad la guía del cuerpo de mueble alineándola hasta la plantilla

MOVENTO



Adaptación del juego del frente

- Coloque la plantilla sobre el lateral del cuerpo
- Ajuste en profundidad la guía del cuerpo de mueble alineándola hasta la plantilla

Calibre de juego del frente para MERIVOBX | TANDEMBOX



- Calibre para un ajuste preciso y cómodo del juego del frente de 2.5 mm en TIP-ON BLUMOTION para MERIVOBX y TANDEMBOX
- Material: plástico

Posibilidades de montaje

MERIVOBX
TANDEMBOX antaro
TANDEMBOX plus

Indicaciones en la página

Visión general – plantillas 652
Visión general – posibilidades de montaje 654

Vídeo de aplicación



Short-URL

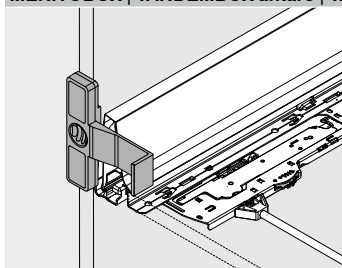
www.blum.com/2OZ7GMtd

Información de pedido

Descripción	Ref.
 Calibre de juego del frente para MERIVOBX TANDEMBOX	65.5627
Consta de:	
– 1 x Calibre de juego del frente para MERIVOBX TANDEMBOX	

Posibilidades de montaje

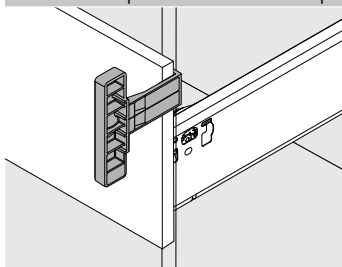
MERIVOBX | TANDEMBOX antaro | TANDEMBOX plus



Ajuste – Juego del frente sin frente

- Coloque la plantilla sobre el lateral del cuerpo
- Ajustar la guía de cuerpo de mueble mediante el ajuste en profundidad hasta que el perfil quede alineado a ras de la plantilla

MERIVOBX | TANDEMBOX antaro | TANDEMBOX plus



Ajuste – Juego del frente con frente

- Colocar la plantilla entre el frente y el cuerpo
- Ajustar la guía de cuerpo de mueble mediante el ajuste en profundidad hasta que el frente quede a ras de la plantilla

Calibre de corte a medida para CABLOXX



Foto simbólica

- Calibre para cortar a medida la varilla de cierre, el distanciador y la barra de sincronización
- Calibre para taladrar previamente o taladrar la pieza de cierre y el soporte para la sincronización
- Calibre para cortar a medida la barra de sincronización (TIP-ON BLUMOTION y estabilizador lateral)


Posibilidades de montaje

Otros productos

Indicaciones en la página

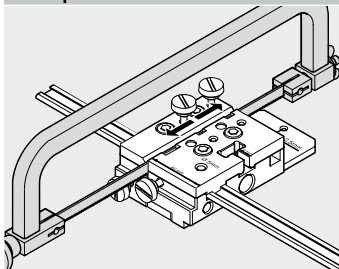
Visión general – plantillas	652
Visión general – posibilidades de montaje	654

Información de pedido

Descripción	Ref.
 Calibre de corte a medida para CABLOXX	65.0801
Consta de:	
– 1 x Calibre de corte a medida para CABLOXX	

Posibilidades de montaje

Otros productos



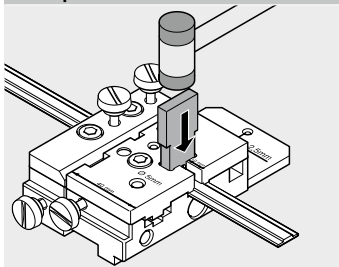
Corte a medida de varilla de cierre y de barra de sincronización

- Con una sierra, cortar a la medida deseada la varilla de cierre y la barra de sincronización

Corte a medida de la barra de sincronización (TIP-ON BLUMOTION y estabilizador lateral)

- Con una sierra, cortar a la medida deseada la barra de sincronización (TIP-ON BLUMOTION y estabilizador lateral)

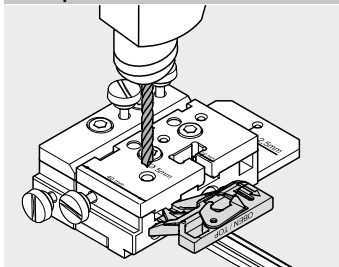
Otros productos



Cortar a medida el distanciador

- Mediante el cincel y el martillo incluidos, cortar el distanciador a la medida deseada

Otros productos



Taladrado de pieza de cierre, soporte de sincronización

- Colocar la varilla de cierre en la plantilla y realizar el taladrado de \varnothing 5 mm para la pieza de cierre en la varilla de cierre
- Colocar la plantilla en el cuerpo y taladrar previamente el taladrado de \varnothing 2.5 mm para el soporte de sincronización

Set de corte de vidrio



Foto simbólica

- Herramientas para recortar los elementos de inserción de vidrio


Posibilidades de montaje

LEGRABOX free
MERIVOBX
TANDEMBOX antaro

Indicaciones en la página

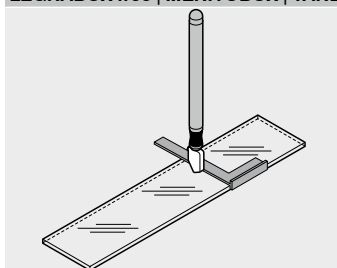
Visión general – plantillas	652
Visión general – posibilidades de montaje	654

Información de pedido

Descripción	Ref.
 Set de corte de vidrio	65.8000
Consta de:	
— 1 x Cortador de vidrio al aceite	
— 1 x Líquido de corte	
— 1 x Lija de diamante	

Posibilidades de montaje

LEGRABOX free | MERIVOBX | TANDEMBOX antaro



Trabajo del cajón

- Trace la parte del elemento de inserción para cortar
- Alinee el ángulo sobre el trazado
- Trace con el cortador de vidrio el elemento de inserción de vidrio
- Corte el vidrio y afile los bordes





El objetivo es desarrollar productos con un funcionamiento impecable garantizado durante toda la vida útil del mueble.

Por eso observamos el funcionamiento de nuestros productos en la práctica y también en laboratorios de ensayo. Los resultados de las pruebas se aplican al desarrollo y la fabricación de los productos.

De esta forma, podemos satisfacer las necesidades de sus clientes y ofrecerle una variedad de nuevos productos.

Información general



Sistemas de compases abatibles




Sistemas de bisagras




Sistemas box y de guías




Información general

	Indicaciones	700
	Observación de seguridad	701
	Prescripciones relativas a los ensayos con Blum	702
	Filiales, representantes y direcciones de contacto de Blum	720
	Índice de las referencias de los artículos	728


Información sobre sistemas de compases abatibles

	Valores de referencia para el peso del frente FG (kg)	704
---	---	-----


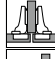
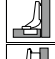
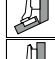
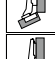

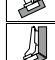

Información sobre sistemas de bisagras

	Planificación	706
	Bisagras de ángulo	707
	Dimensiones	708
	Recubrimiento del frente	709
	Etapas del movimiento e inicio del cierre	710

Informaciones sobre sistemas box y sistemas de guías

	Visión general	712
	Dimensiones	713
	Compensación de tolerancias	714
	Planificación	715
	Cota interior para cuberteros	716
	SERVO-DRIVE uno – lista de mercados	718

Pictogramas

	Recubrimiento angular		
	Tope central		
	Montaje interior		
	Aplicación de ángulo interior		
	Aplicación de ángulo semisolapada		
	Aplicación de ángulo solapada		
	Aplicación de ángulo solapada máx.		
	Aplicación de ángulo en inglete		

Instrucciones de empleo

Nuestros productos están sujetos a un seguimiento de calidad exhaustivo que engloba todas las fases de la producción. Los herrajes para muebles Blum se han concebido para muebles y módulos de madera, tableros aglo o tableros MDF en interiores. Al procesar los herrajes, es indispensable que se observen los datos técnicos, los límites de utilización y las instrucciones de montaje indicados en las informaciones de productos Blum (catálogos, instrucciones de uso, etc.).

Al seleccionar los tornillos y accesorios de fijación para los herrajes, el operario tiene que asegurarse de que utiliza un material adaptado y dimensionado para garantizar la solidez suficiente según el tipo del material de soporte (madera, tableros aglomerados). Las recomendaciones de fijación hacen referencia al atornillado de las piezas de los herrajes, que se corresponden con las características fijadas por la norma de aglomerado EN 312, los requisitos según la clasificación tipo P2, con una densidad aparente de 650 kg/m³ conforme a EN 323. Los requerimientos de prueba hacen referencia a las recomendaciones de fijación según la información del catálogo. En ningún caso se deben exponer los herrajes a corrosivos u otros agentes agresivos. Hay que evitar daños o suciedad para no perjudicar la función de los herrajes.

Nuestros datos de carga se basan en las aplicaciones habitualmente utilizadas en la fabricación de cocinas. En caso de aplicaciones especiales, como por ejemplo frentes muy pesados o altos, largos nominales muy cortos, etc., la carga debe reducirse de manera acorde.

El propietario de este catálogo se compromete a transmitir estas informaciones a sus clientes. Si desea obtener más información o instrucciones, los puestos de venta de Blum están a su completa disposición.

Indicaciones en la página

Campo de aplicación – EXPANDO T

102

Condiciones generales de venta

La totalidad de los envíos y prestaciones está sujeta a nuestras condiciones generales de venta.

Salvo error u omisión respecto a los textos e ilustraciones del catálogo y salvo modificaciones de la gama y de la realización de nuestros productos.

Para ampliar su información (p. ej. sobre nuestras condiciones generales de venta), quedamos a su entera disposición.

Seguridad de las máquinas

Nuestras ayudas de montaje se han diseñado, fabricado y verificado según las normas de seguridad más recientes. Sobre todo la seguridad del usuario ha merecido una atención muy particular. En los manuales de uso se encuentran, además de las informaciones sobre los procedimientos de ajuste, las principales instrucciones de seguridad respecto a la puesta en servicio y la utilización. Es imprescindible que el operador lea detenidamente y respete las indicaciones redactadas por Blum que se adjuntan. Está prohibido proceder a modificar los dispositivos de seguridad de la máquina.

Directiva sobre maquinaria

Los accionamientos SERVO-DRIVE para asistir en la apertura y el cierre de puertas, compases abatibles y módulos extraíbles están sujetos a las disposiciones de la Directiva de Maquinaria Europea 2006/42/CE. En función del §64, cuarto guion, segundo punto de la Guía para la aplicación de la Directiva 2006/42/CE de la UE (edición 2.2 de octubre de 2019) y la interpretación de la EFIC (European Furniture Industries Confederation), los accionamientos SERVO-DRIVE de Blum constituyen una máquina final si se utilizan según las especificaciones de Blum. De esta manera, la evaluación de conformidad de Blum cumple con todas las exigencias de la directiva de maquinaria, y no es necesario realizar una identificación adicional del mueble. Si el mueble no cumple con lo establecido en la documentación de Blum, se deberá solicitar a la empresa comercializadora que confirme la conformidad del producto, y se deberá colocar una nueva placa de identificación al mueble. Nota: el documento de posición de la EFIC en relación con la directiva de maquinaria puede encontrarse en www.efic.eu.

Indicaciones en la página

Información detallada sobre las directivas de maquinaria

Short-URL

www.blum.com/sd/guideline

Bisagras de ángulo abierto – recomendaciones de seguridad

Cuando se usen bisagras de gran ángulo en muebles que sean accesibles a niños pequeños, o cuyas bisagras estén al alcance de los niños (peligro de lesiones), recomendamos el empleo de nuestra bisagra de ángulo abierto de 155° y seguro especial 7x7x0.

Realice esta sugerencia a su cliente.

Indicaciones en la página

Bisagra de 155°

82

Cajones con contenido peligroso

Los sistemas de extensiones de Blum están diseñados para la aplicación en el campo de las viviendas, instalaciones de tiendas y administraciones. Según la naturaleza del contenido de los cajones o elementos extraíbles, aconsejamos el uso de sistemas con bloqueos o seguros antidesenganche. Es de suma importancia especialmente cuando el contenido presenta un peligro para el usuario (p. ej., electrodomésticos como cortadoras de pan, cuchillos u otros utensilios cortantes o punzantes, etc.).

Para los siguientes productos ofrecemos un sistema de bloqueo o un seguro antidesenganchante

LEGRABOX – 750 753	Seguro antidesenganche integrado
MERIVOBX 450 453	Seguro antidesenganche integrado
TANDEMBX – 578 576	Seguro antidesenganche integrado
METABOX – 320	Bloqueo antidesenganchante opcional, art.nr. 320M0009.01 Además, palanca de bloqueo para bloqueo central
MOVENTO – 760H 766H	Bloqueo antidesenganche asegurado por el acoplamiento
TANDEM – 560H 550H	Bloqueo antidesenganche asegurado por el acoplamiento
TANDEM – 560F 550F	Bloqueo antidesenganche asegurado por el acoplamiento
TANDEM – 561H 551H	Seguro antidesenganche integrado
TANDEM – 561F 551F	Seguro antidesenganche integrado
Todos los sistemas	Cierre de seguridad para niños, art.nr. 295.5501 + 320M0009.01

Todos los otros sistemas de guías no disponen de un bloqueo o un seguro antidesenganche y por eso no son apropiados para la realización de cajones destinados a recibir un contenido que puede presentar un peligro para el usuario

Sistemas de compases abatibles

Durabilidad
80.000 ciclos de apertura y de cierre.

Prueba de carga estática
Para simular excesos de carga involuntarios en frentes con tiradores.

Prueba de carga lateral
Para descartar excesos de carga involuntarios.

Prueba de tope
Para simular excesos de carga en la apertura y el cierre y para evitar caídas del frente.

Sistemas de compases abatibles

Control de corrosión
Conforme a DIN EN ISO 9227 y DIN EN ISO 6270-2 para la simulación de influencias corrosivas.

Sistemas de bisagras

Durabilidad
200.000 ciclos de apertura y de cierre.

Sistemas de bisagras

Durabilidad con 5 kg Carga adicional
Para evaluación de los valores límites del herraje.

Sistemas de bisagras

Prueba de carga estática
Con una apertura de 45° para simulación de apoyo sobre el frente en el área del armario inferior.

Sistemas de bisagras

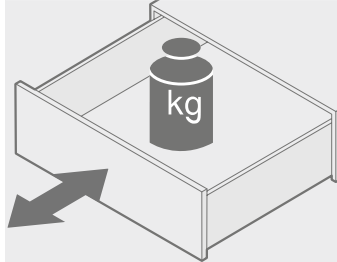
Prueba de carga dinámica
Con una carga vertical adicional de 20 kg para simulación de un apoyo involuntario.

Ensayo de presión excesiva
Prueba de carga horizontal para evitar una presión excesiva involuntaria.

Control de corrosión
Conforme a DIN EN ISO 9227 y DIN EN ISO 6270-2 para la simulación de influencias corrosivas.

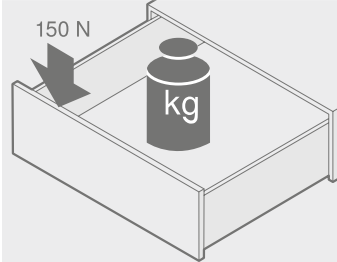
Frente de prueba
Peso del frente aprox. 6.5 kg.

Sistemas box y de guías



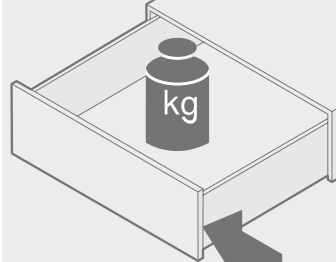
Durabilidad

100.000 movimientos de apertura y cierre, de los cuales 30.000 movimientos son de apertura por completo hasta el tope del módulo extraíble.



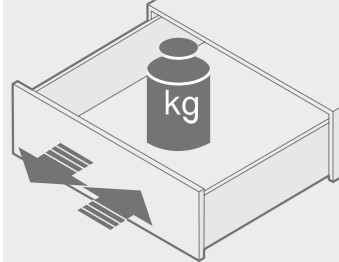
Prueba de carga estática

Con carga adicional en estado totalmente abierto para simular un apoyo sobre el frente.



Prueba de carga lateral

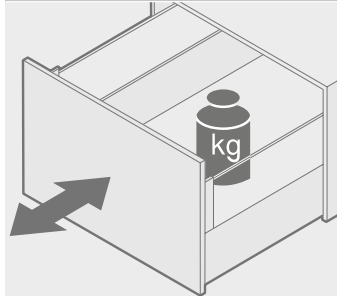
Para descartar excesos de carga involuntarios.



Prueba de tope

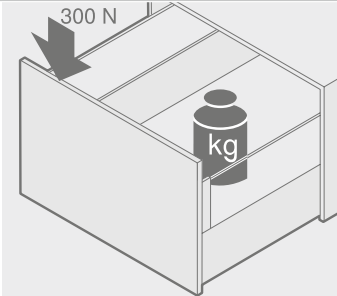
Para simular excesos de carga en la apertura y el cierre y para evitar caídas del frente.

Sistemas box y de guías



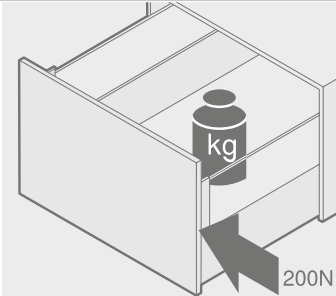
Durabilidad

100.000 movimientos de apertura y cierre, de los cuales 30.000 movimientos son de apertura por completo hasta el tope del módulo extraíble.



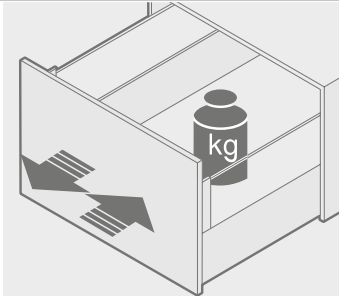
Prueba de carga estática

Con carga adicional en estado totalmente abierto para simular un apoyo sobre el frente.



Prueba de carga lateral

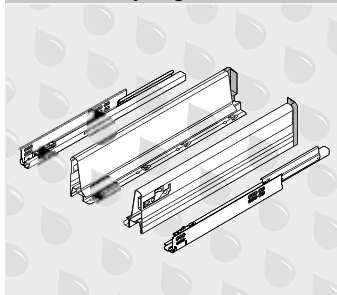
Para descartar excesos de carga involuntarios.



Prueba de tope

Para simular excesos de carga en la apertura y el cierre y para evitar caídas del frente.

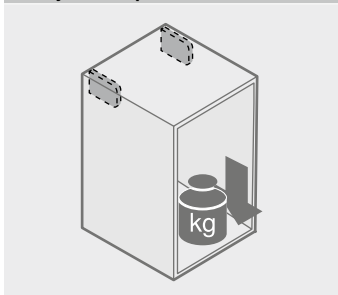
Sistemas box y de guías



Control de corrosión

Conforme a DIN EN ISO 9227 y DIN EN ISO 6270-2 para la simulación de influencias corrosivas.

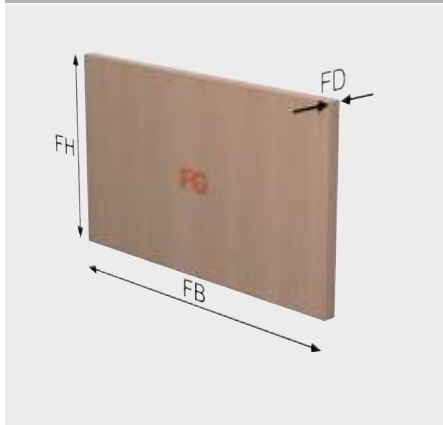
Herraje de suspensión



Prueba de carga conforme a DIN EN 15939 (marco de ensayos A)

- 260 kg por par de herrajes de suspensión
- Duración de carga 8 días
- Información del catálogo: carga total permitida 130 kg

Las exigencias detalladas y los valores límites están definidos en las directivas internas.

Frete de madera


FH Altura del frente
 FB Ancho del frente
 FD Espesor del frente
 FG Peso del frente

Cálculo del peso del frente FG

$$FG \text{ (kg)} = FH \text{ (m)} \times FB \text{ (m)} \times FD \text{ (m)} \times \text{espesor (kg/m}^3\text{)}$$

Advertencia

¡Es preciso tener en cuenta el peso del tirador a la hora de elegir el mecanismo de elevación!

Valores de referencia para el tablero de aglomerado

Esesor del frente FD (mm) 19

AVENTOS HF | HS | HL + peso del tirador

Esesor (kg/m³) 680

AVENTOS HK top | HK-S | HK-XS + doble peso del tirador

Valores de referencia para el peso del frente FG (kg) sin tirador

Altura del frente FH (mm)	Ancho del frente FB (mm)															
	400	450	500	550	600	700	800	900	1000	1200	1500	1800				
300	1.6	1.7	1.9	2.1	2.3	2.7	3.1	3.5	3.9	4.7	5.8	7.0				
350	1.8	2.0	2.3	2.5	2.7	3.2	3.6	4.1	4.5	5.4	6.8	8.1				
400	2.1	2.3	2.6	2.8	3.1	3.6	4.1	4.7	5.2	6.2	7.8	9.3				
450	2.3	2.6	2.9	3.2	3.5	4.1	4.7	5.2	5.8	7.0	8.7	10.5				
500	2.6	2.9	3.2	3.6	3.9	4.5	5.2	5.8	6.5	7.8	9.7	11.6				
550	2.8	3.2	3.6	3.9	4.3	5.0	5.7	6.4	7.1	8.5	10.7	12.8				
600	3.1	3.5	3.9	4.3	4.7	5.4	6.2	7.0	7.8	9.3	11.6	14.0				
650	3.4	3.8	4.2	4.6	5.0	5.9	6.7	7.6	8.4	10.1	12.6	15.1				
700	3.6	4.1	4.5	5.0	5.4	6.3	7.2	8.1	9.0	10.9	13.6	16.3				
750	3.9	4.4	4.8	5.3	5.8	6.8	7.8	8.7	9.7	11.6	14.5	17.4				
800	4.1	4.7	5.2	5.7	6.2	7.2	8.3	9.3	10.3	12.4	15.5	18.6				
850	4.4	4.9	5.5	6.0	6.6	7.7	8.8	9.9	11.0	13.2	16.5	19.8				
900	4.7	5.2	5.8	6.4	7.0	8.1	9.3	10.5	11.6	14.0	17.4	20.9				
950	4.9	5.5	6.1	6.8	7.4	8.6	9.8	11.0	12.3	14.7	18.4	22.1				
1000	5.2	5.8	6.5	7.1	7.8	9.0	10.3	11.6	12.9	15.5	19.4	23.3				
1040	5.4	6.0	6.7	7.4	8.1	9.4	10.7	12.1	13.4	16.1	20.2	24.2				

Valores de referencia para MDF

Esesor del frente FD (mm) 19

AVENTOS HF | HS | HL + peso del tirador

Esesor (kg/m³) 760

AVENTOS HK top | HK-S | HK-XS + doble peso del tirador

Valores de referencia para el peso del frente FG (kg) sin tirador

Altura del frente FH (mm)	Ancho del frente FB (mm)															
	400	450	500	550	600	700	800	900	1000	1200	1500	1800				
300	1.7	1.9	2.2	2.4	2.6	3.0	3.5	3.9	4.3	5.2	6.5	7.8				
350	2.0	2.3	2.5	2.8	3.0	3.5	4.0	4.5	5.1	6.1	7.6	9.1				
400	2.3	2.6	2.9	3.2	3.5	4.0	4.6	5.2	5.8	6.9	8.7	10.4				
450	2.6	2.9	3.2	3.6	3.9	4.5	5.2	5.8	6.5	7.8	9.7	11.7				
500	2.9	3.2	3.6	4.0	4.3	5.1	5.8	6.5	7.2	8.7	10.8	13.0				
550	3.2	3.6	4.0	4.4	4.8	5.6	6.4	7.1	7.9	9.5	11.9	14.3				
600	3.5	3.9	4.3	4.8	5.2	6.1	6.9	7.8	8.7	10.4	13.0	15.6				
650	3.8	4.2	4.7	5.2	5.6	6.6	7.5	8.4	9.4	11.3	14.1	16.9				
700	4.0	4.5	5.1	5.6	6.1	7.1	8.1	9.1	10.1	12.1	15.2	18.2				
750	4.3	4.9	5.4	6.0	6.5	7.6	8.7	9.7	10.8	13.0	16.2	19.5				
800	4.6	5.2	5.8	6.4	6.9	8.1	9.2	10.4	11.6	13.9	17.3	20.8				
850	4.9	5.5	6.1	6.8	7.4	8.6	9.8	11.0	12.3	14.7	18.4	22.1				
900	5.2	5.8	6.5	7.1	7.8	9.1	10.4	11.7	13.0	15.6	19.5	23.4				
950	5.5	6.2	6.9	7.5	8.2	9.6	11.0	12.3	13.7	16.5	20.6	24.7				
1000	5.8	6.5	7.2	7.9	8.7	10.1	11.6	13.0	14.4	17.3	21.7	26.0				
1040	6.0	6.8	7.5	8.3	9.0	10.5	12.0	13.5	15.0	18.0	22.5	27.0				

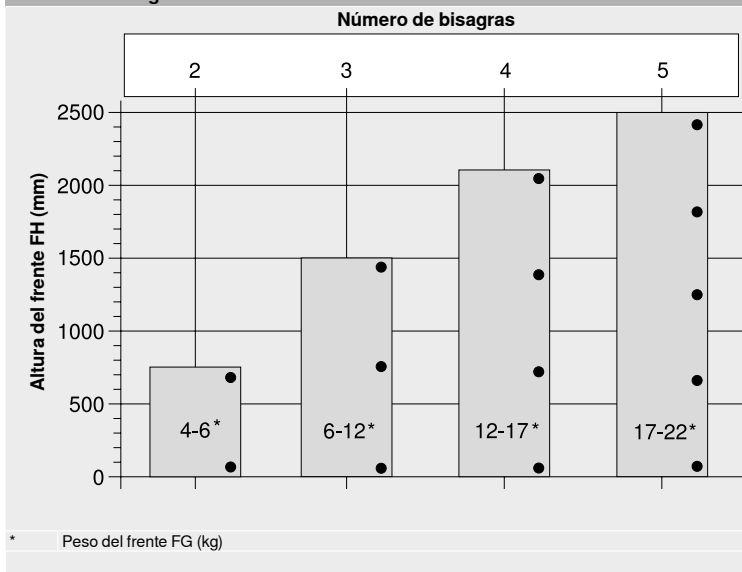
FH Altura del frente
 FB Ancho del frente
 FD Espesor del frente
 FG Peso del frente

Cálculo del peso del frente FG
 FG (kg) = FH (m) x FB (m) x FD (m) x espesor (kg/m³)

Advertencia
 ¡Es preciso tener en cuenta el peso del tirador a la hora de elegir el mecanismo de elevación!

Valores de referencia para marcos de aluminio vidrio																
Espesor del frente FD (mm)		Marcos en aluminio de 19 mm vidrio 4 mm														
Espesor (kg/m³)		2500														
Valores de referencia para el peso del frente FG (kg) sin tirador																
Altura del frente FH (mm)	Ancho del frente FB (mm)															
	400	450	500	550	600	700	800	900	1000	1200	1500	1800				
300	1.6	1.8	2.0	2.2	2.4	2.7	3.1	3.5	4.0	4.4	4.6	5.7	6.8			
350	1.9	2.1	2.3	2.5	2.7	3.1	3.5	4.0	4.4	4.9	5.2	6.5	7.7			
400	2.1	2.3	2.6	2.8	3.0	3.5	4.0	4.4	4.9	5.5	5.9	7.3	8.7			
450	2.3	2.6	2.8	3.1	3.4	3.9	4.4	4.9	5.5	6.5	6.5	8.1	9.6			
500	2.6	2.8	3.1	3.4	3.7	4.3	4.8	5.4	6.0	7.1	7.1	8.8	10.6			
550	2.8	3.1	3.4	3.7	4.0	4.7	5.3	5.9	6.5	7.8	7.8	9.6	11.5			
600	3.0	3.4	3.7	4.0	4.4	5.0	5.7	6.4	7.1	8.4	8.4	10.4	12.4			
650	3.3	3.6	4.0	4.3	4.7	5.4	6.2	6.9	7.6	9.0	9.0	11.2	13.4			
700	3.5	3.9	4.3	4.7	5.0	5.8	6.6	7.4	8.1	9.7	9.7	12.0	14.3			
750	3.7	4.1	4.6	5.0	5.4	6.2	7.0	7.8	8.7	10.3	10.3	12.8	15.2			
800	4.0	4.4	4.8	5.3	5.7	6.6	7.5	8.3	9.2	10.9	10.9	13.6	16.2			
850	4.2	4.7	5.1	5.6	6.1	7.0	7.9	8.8	9.7	11.6	11.6	14.3	17.1			
900	4.4	4.9	5.4	5.9	6.4	7.4	8.3	9.3	10.3	12.2	12.2	15.1	18.0			
950	4.7	5.2	5.7	6.2	6.7	7.7	8.8	9.8	10.8	12.8	12.8	15.9	19.0			
1000	4.9	5.5	6.0	6.5	7.1	8.1	9.2	10.3	11.3	13.5	13.5	16.7	19.9			
1040	5.1	5.7	6.2	6.8	7.3	8.4	9.5	10.7	11.8	14.0	14.0	17.3	20.7			

Número de bisagras

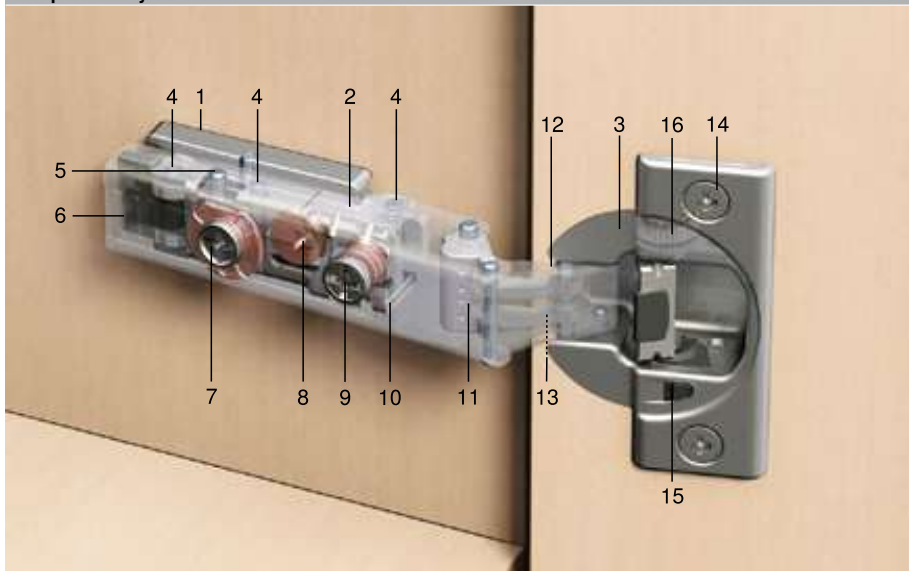


La cantidad de bisagras depende de el peso del frente FG y la altura del frente FH

Para obtener una buena estabilidad se debería contar con la mayor distancia posible entre las bisagras

Los datos de carga y altura se basan en anchos del frente FB de 600 mm

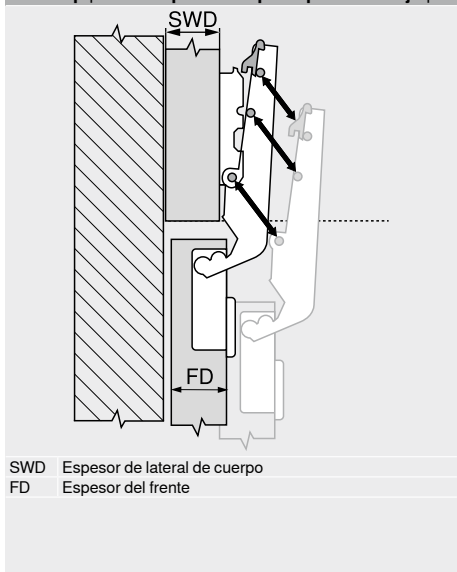
Componentes y técnica



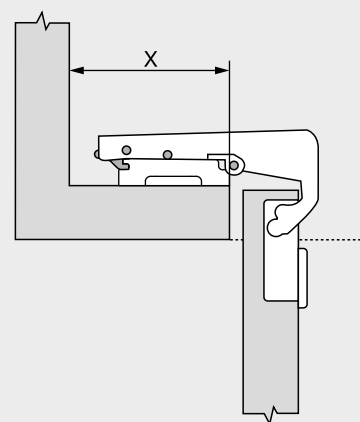
Consta de:

- 1 Base
- 2 Brazo de bisagra
- 3 Cazoleta de bisagra
- 4 Tres pasadores de ajuste
- 5 Espiga de seguridad
- 6 Mecanismo CLIP
- 7 Espiral (ajuste en profundidad)
- 8 Ajuste en altura mediante excéntrica (sobre base)
- 9 Tornillo de ajuste lateral
- 10 Portabase
- 11 Automatismo de cierre
- 12 Palanca articulada exterior
- 13 Palanca articulada interior
- 14 Tornillo de fijación
- 15 BLUMOTION – desactivación
- 16 BLUMOTION

CLIP top | CLIP: espacio ocupado para montaje | desmontaje



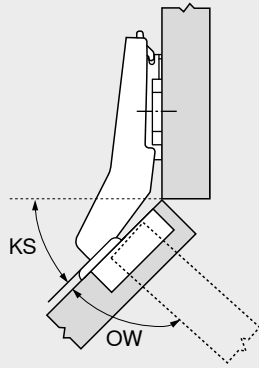
Espesor del frente FD máx. (mm)	Distancia de base MD (mm)			
	0		3	
Ángulo de apertura OW	Espesor de lateral de cuerpo SWD (mm)			
	16	19	16	19
100°	21	24	24	27
107°	20	23	23	26
110°	20	23	23	26
Bisagra especial de 110°	18	21	21	24
120°	20	23	23	26
Bisagra especial de 120°	18	21	21	24
155°	8	11	11	14
125°	8	11	11	14
170°	19	22	22	25
95°	26	29	29	32
Bisagra 110° para puertas delgadas	11	14	14	17
94°	17	20	20	23



¡Considerar el espacio necesario para el desengatillado!

Bisagra	X mín. (mm)
79B99x0	86
79B95x0	70
78T9550.TL	70
99B9550	28

Definiciones de ángulo

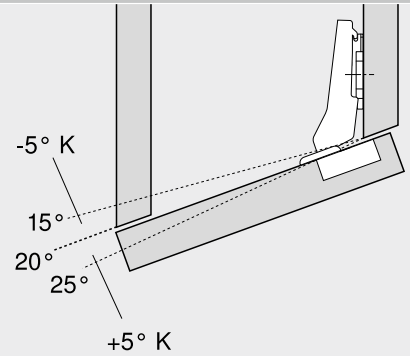


KS Ángulo de cuerpo = situación de montaje
Por ej. 45°
OW Ángulo de apertura
Por ej. 95°

El ángulo de apertura indicado se puede reducir ligeramente en los casos siguientes:

- Juego del frente pequeño
- Puertas gruesas
- Distancia de cazoleta grande
- Ajuste lateral en la dirección de solapamiento reducido del frente

Pueden realizarse situaciones de ángulo



P. ej., bisagra de 20°
K Cuña +5° / -5°

Situación de montaje

Montaje interior	Anexo	Acodado	Recubrimiento total	Corte a inglete	Formas de lograr una situación de montaje determinada:
					<ul style="list-style-type: none"> ■ Bisagras de ángulo ■ Fijación de la base ■ Cuñas de ángulo ■ Ajuste de la bisagra ■ Distancia de la base
El borde ext. de la puerta y el borde int. del cuerpo de mueble se encuentran en línea	El borde ext. de la puerta y el borde int. del cuerpo de mueble se encuentran en línea	El borde ext. de la puerta y el borde ext. del cuerpo de mueble están alineados	Depende de la geometría de la bisagra	El borde ext. de la puerta y el borde int. del cuerpo de mueble se encuentran en línea	

Marcación de ángulo y acodado en la bisagra de ángulo



P. ej. 30° II
30° Ángulo cuerpo de mueble
II Acodado recubierto

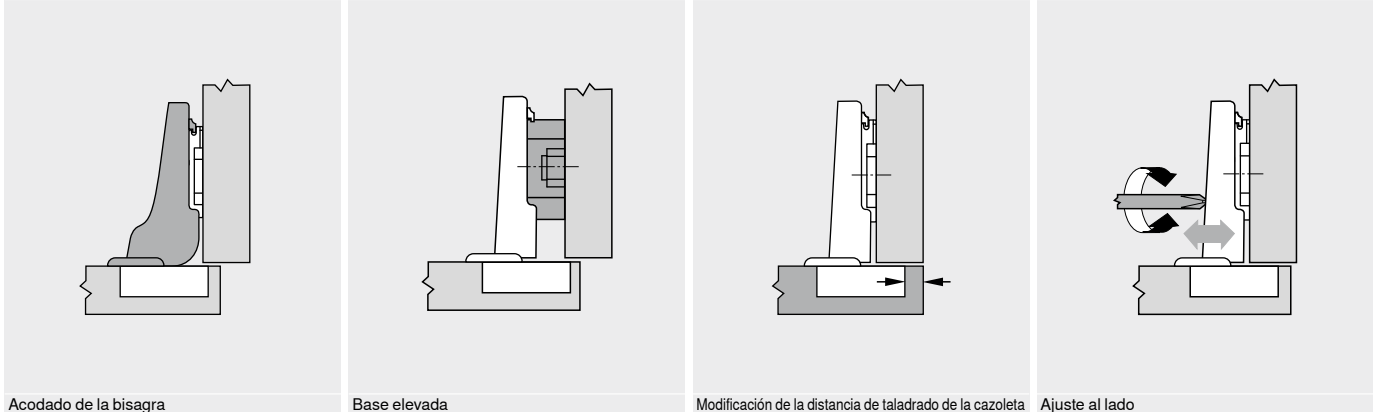
Acodadura
I Anexo
II Acodado
III Recubrimiento total

Cotas de la bisagra		
Recubrimiento angular	Tope central	Montaje interior
Brazo recto – 0 mm	Brazo acodado – 9.5 mm	Brazo superacodado – 18 mm
SH Altura de brazo SL Largo de brazo FE Puerta por interior	SH Altura de brazo SL Largo de brazo FE Puerta por interior	SH Altura de brazo SL Largo de brazo FE Puerta por interior

Dimensiones		
Recubrimiento angular	Tope central	Montaje interior
Brazo recto – 0 mm	Brazo acodado – 9.5 mm	Brazo superacodado – 18 mm
FS Juego del frente TB Distancia de cazoleta TO Recubrimiento de la cazoleta (cota fija) FA Recubrimiento del frente F Juego	FS Juego del frente TB Distancia de cazoleta TO Recubrimiento de la cazoleta (cota fija) FA Recubrimiento del frente F Juego	TB Distancia de cazoleta TO Recubrimiento de la cazoleta (cota fija) F Juego

Cotas de la cazoleta y esquema de taladrado		
Montaje por atornillado	Montaje INSERTA por encaje a presión	Cotas de la cazoleta
BT Profundidad de taladrado TB Distancia de cazoleta DT Diámetro del taladrado de la cazoleta	BT Profundidad de taladrado TB Distancia de cazoleta DT Diámetro del taladrado de la cazoleta	FLB Anchura de brida FLH Altura de brida PB Espacio ocupado

Posibilidades para modificar el recubrimiento del frente



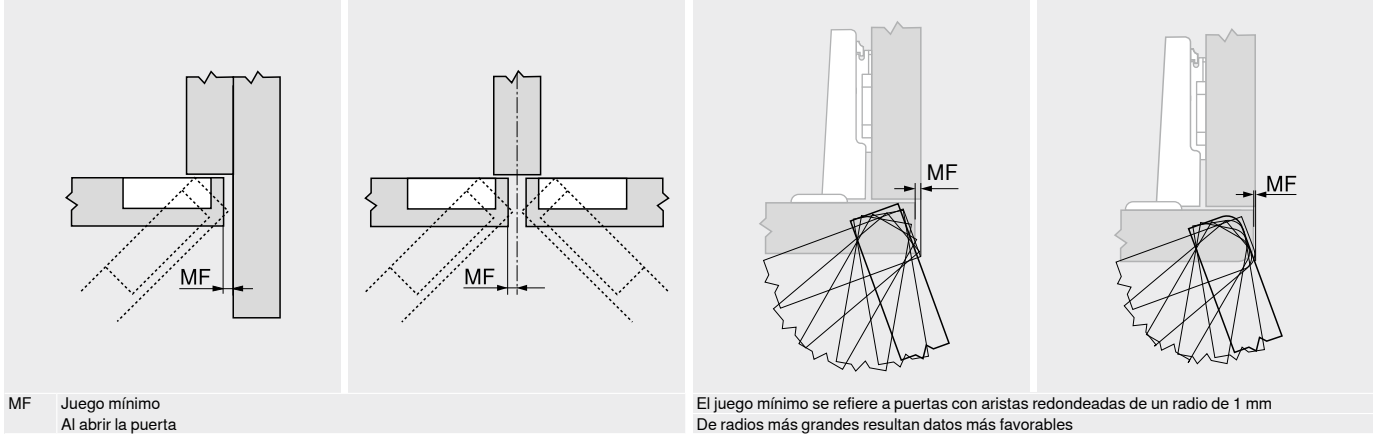
Acodado de la bisagra Base elevada Modificación de la distancia de taladrado de la cazoleta Ajuste al lado

Ajuste en fábrica | posición cero con recubrimiento angular | alcance de ajuste

	CLIP top BLUMOTION CLIP top CLIP	MODUL	Tolerancia
	Recubrimiento de la cazoleta TO (mm) 100°-170°	11.0	100°
	Cota fija (bisagra) 110° 120° especial Puerta perfilada	13.0 11.0	-
Alcance de ajuste (mm) Página	Mini puert. d.cristal Puerta perfilada	10.0 ±2.0	Puerta para frigoríficos 100°
	CRISTALLO puertas delgadas Mini puert. d.cristal	±2.0 +0.5 / -3.5	-
Juego del frente FS (mm)	CLIP top BLUMOTION CLIP top CLIP	1.5 1.2	Puerta para frigoríficos -
	Alcance de ajuste (mm) Profundidad	CLIP top BLUMOTION CLIP top CLIP Mini puert. d.cristal	100° -2 / +3 -1 / +3 ±2.0

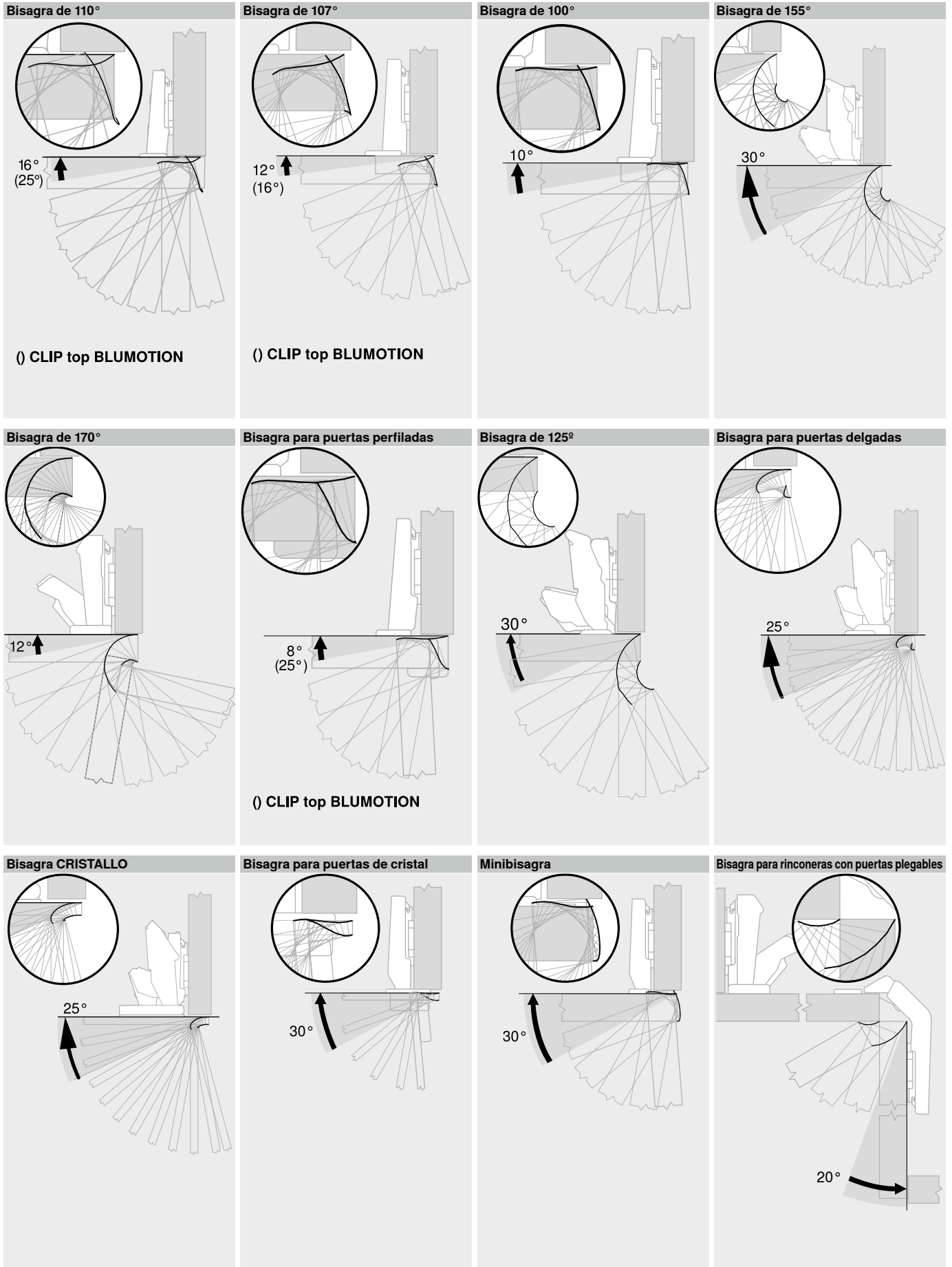
FS Juego del frente
TO Recubrimiento de la cazoleta (cota fija)

Juego mínimo



MF Juego mínimo
Al abrir la puerta

El juego mínimo se refiere a puertas con aristas redondeadas de un radio de 1 mm
De radios más grandes resultan datos más favorables

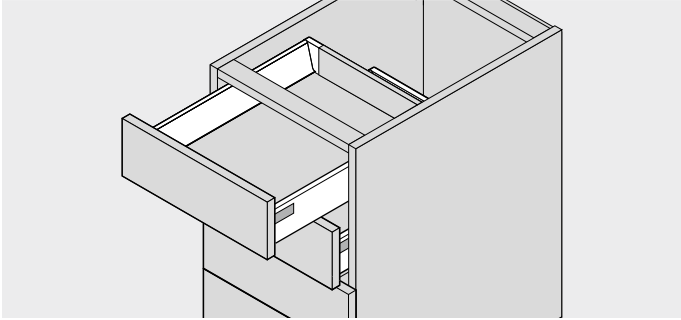


Advertencia

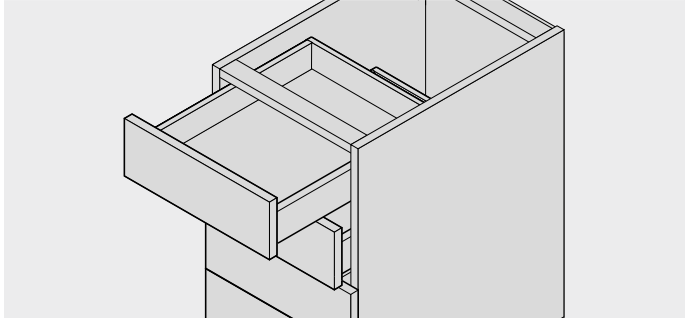
Según la forma y el espesor del frente FD y el ajuste de la bisagra, el ángulo de apertura máximo puede limitarse con el cuerpo del mueble



Cajón con perfiles metálicos



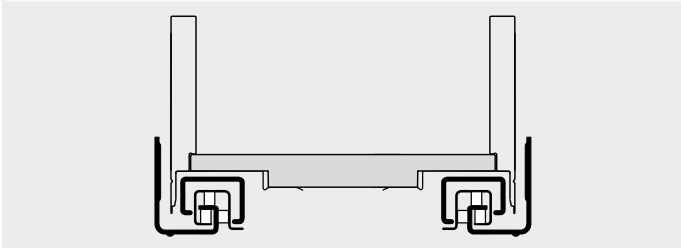
Cajón de madera



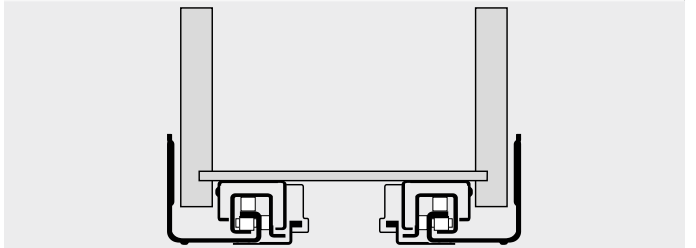
Invisible

Extracción total

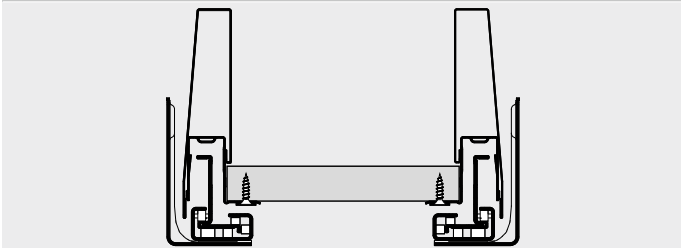
LEGRABOX – 750 | 753



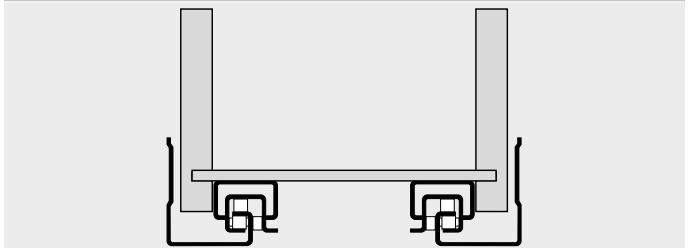
MOVENTO – 760H | 766H



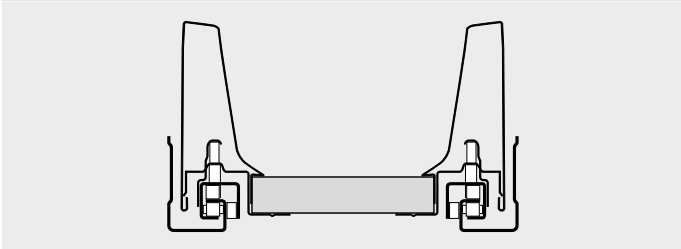
MERIVOBX – 450 | 453



TANDEM – 560H | 561H | 560F | 561F

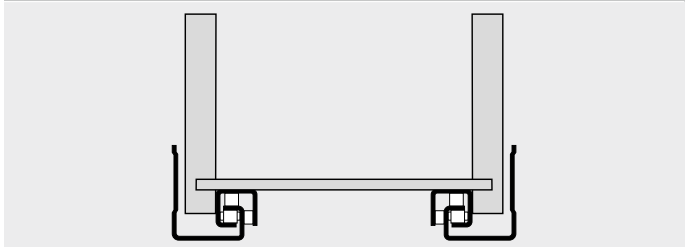


TANDEMBOX – 578 | 576



Extensión parcial

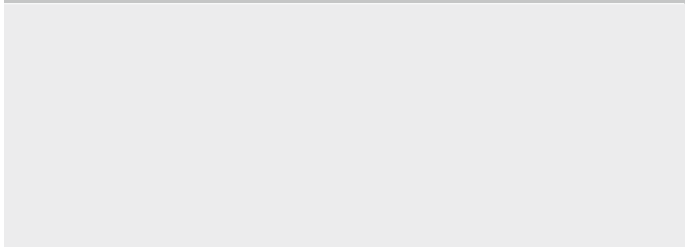
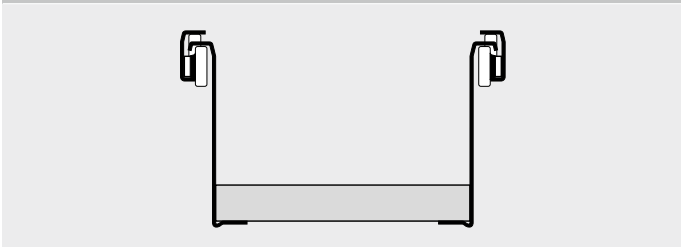
TANDEM – 550H | 551H | 550F | 551F



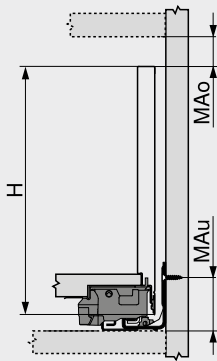
Visible

Extensión parcial

METABOX – 320

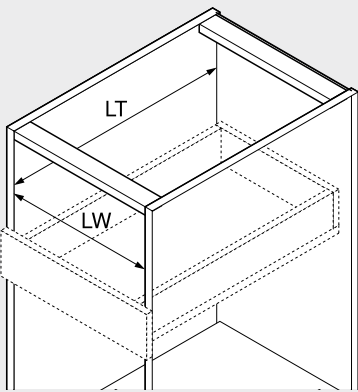


Espacio ocupado en el cuerpo



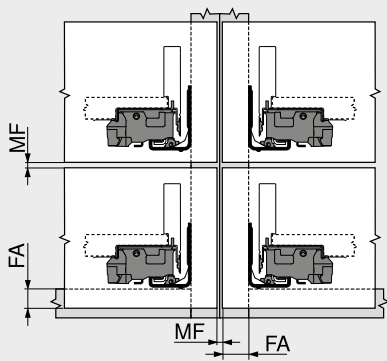
- H Altura del perfil
- MAo Distancia mín. arriba
- MAu Distancia mín. abajo

Cotas cuerpo de mueble



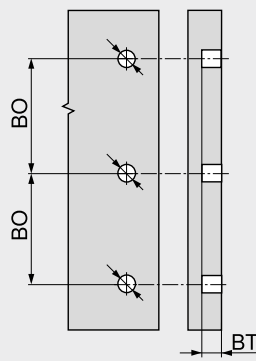
- LW Ancho interior cuerpo de mueble
- LT Profundidad interior cuerpo de mueble

Recubrimiento del frente | juego mínimo



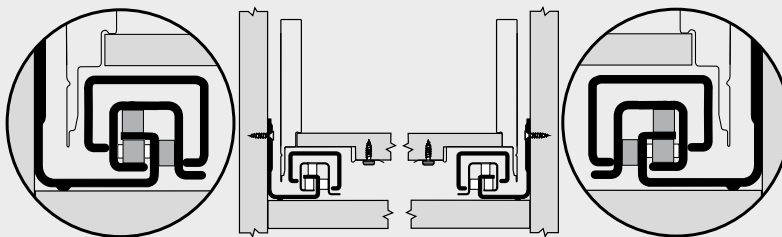
- MF Juego mínimo
- FA Recubrimiento del frente

Esquema de taladrado – fijación frontal



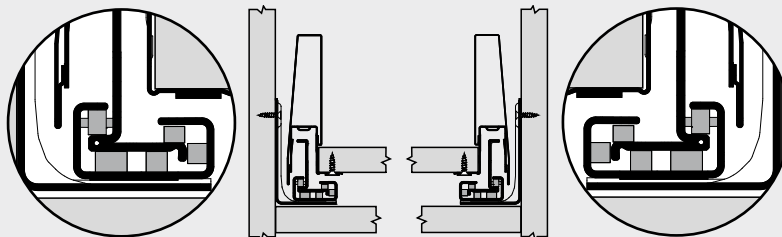
- BT Profundidad de taladrado
- BO Distancia entre taladros

LEGRABOX



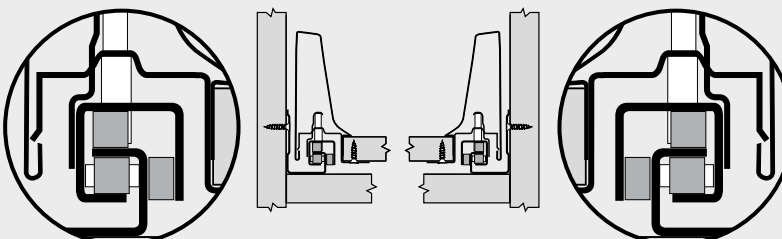
Compensación total de tolerancias ± 1.5 mm en el sistema

MERIVOBX



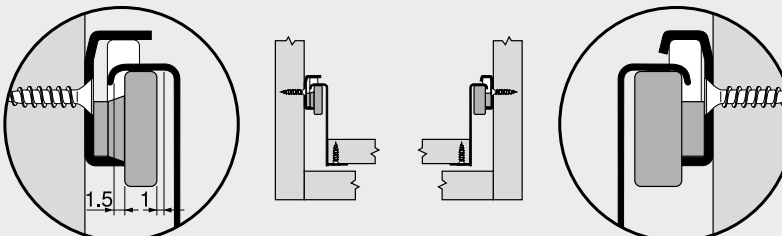
Compensación total de tolerancias ± 1.5 mm en el sistema

TANDEMBOX



Compensación total de tolerancias ± 1.5 mm en el sistema

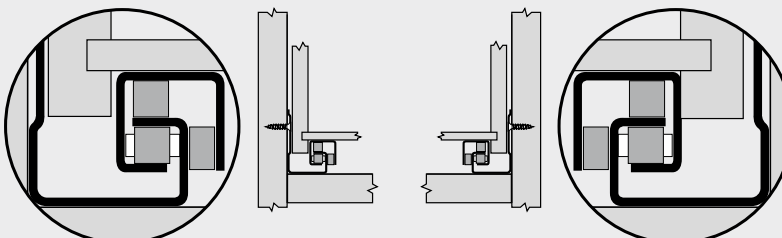
METABOX



A la izquierda, compensación total de tolerancias $+1.5 / -1$ mm

A la derecha, conducción reforzada

MOVENTO | TANDEM



A la izquierda, compensación total de tolerancias $+1.5 / -0$ mm¹

A la derecha, conducción reforzada

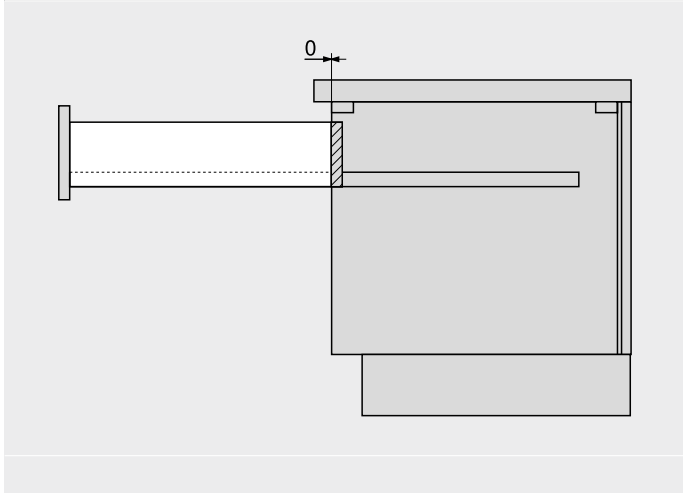
¹ **MOVENTO**
Ajuste lateral limitado en anchos de pared lateral de 16 mm del cajón y simultáneamente uso total de la tolerancia del ancho interior del cajón SKW

Entalladuras con guías de rodamientos

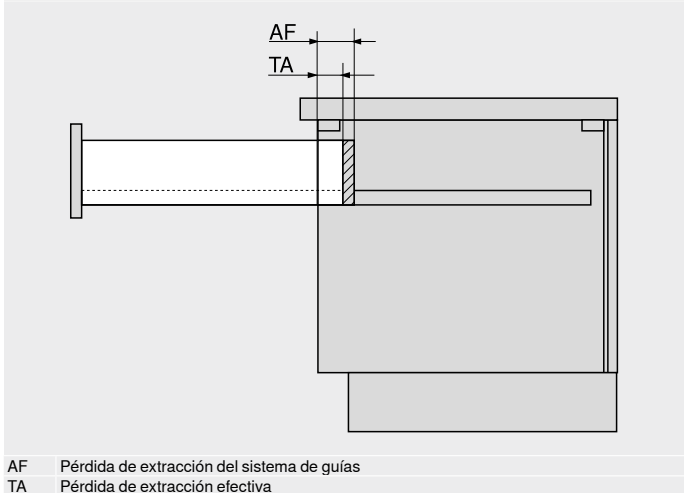
<p>Bloqueo de extracción por la primera entalladura</p>	<p>Inmovilización (p. ej. para la limpieza del cajón) por dos entalladuras</p>	<p>Dos entalladuras evitan un eventual rozamiento en cabezas salientes de tornillos</p>

Efectiva

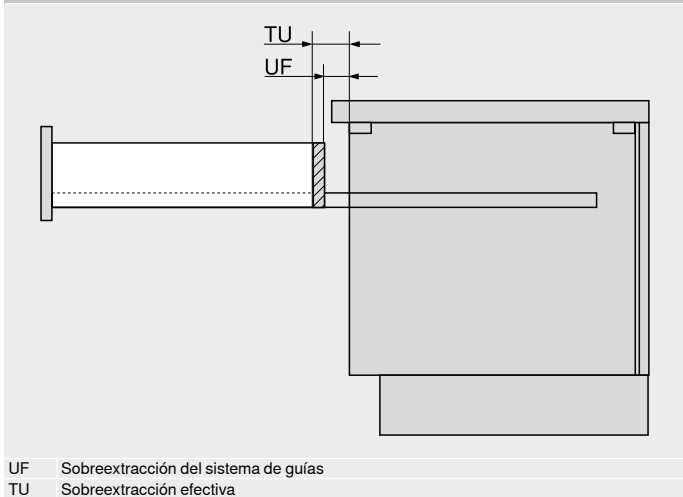
Extracción total



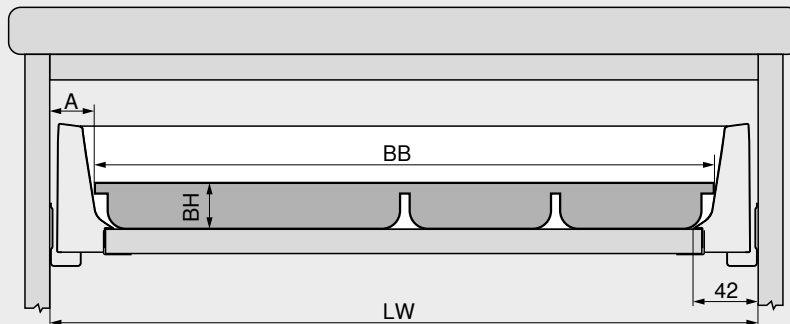
Extensión parcial



Sobreextracción



TANDEMBOX



Al calcular el ancho de la bandeja de cubiertos, se deben considerar las curvaturas de los perfiles del sistema TANDEMBOX. El ancho de la bandeja de cubiertos también depende de su altura.

Cotas de corte de la bandeja de cubiertos

Altura BH a elección

Longitud = largo nominal NL del perfil – 26 mm

Ancho BB = ancho interior cuerpo de mueble LW – 2 x A

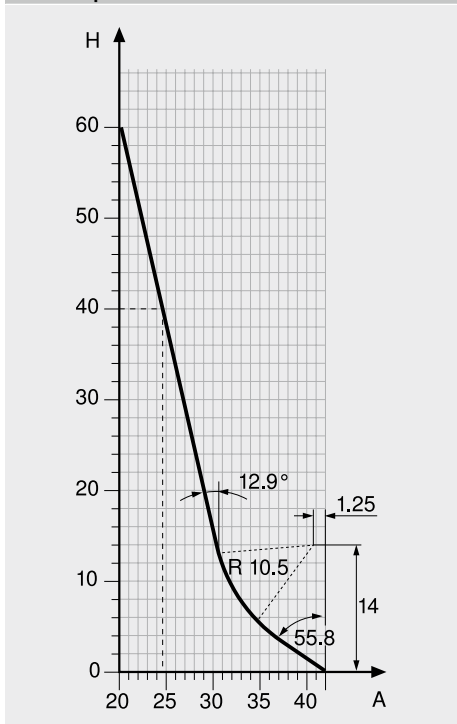
Ejemplo – altura de perfil M

Altura de la bandeja de cubiertos BH = 40 mm

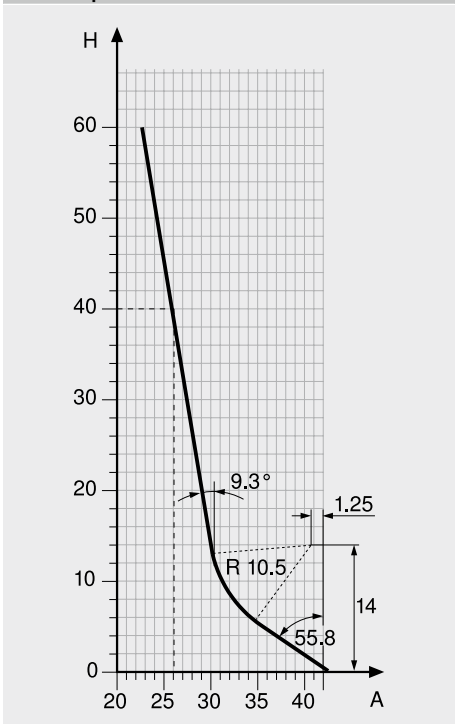
Ancho interior cuerpo de mueble LW = 330 mm

Ancho de la bandeja de cubiertos BB = 330 – 2 x 26 = 278 mm

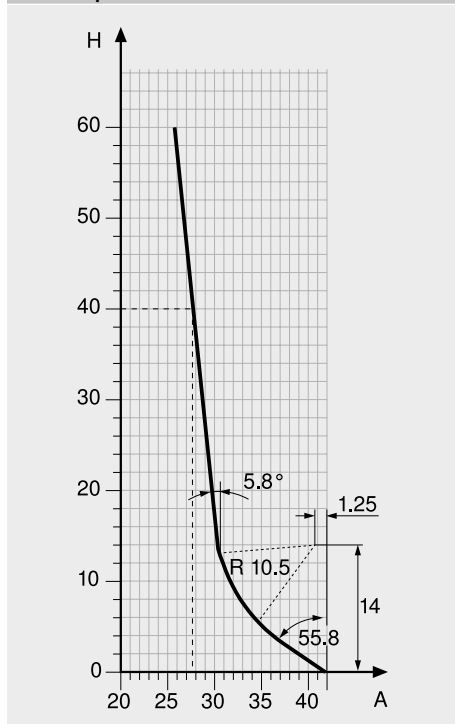
Altura de perfil N



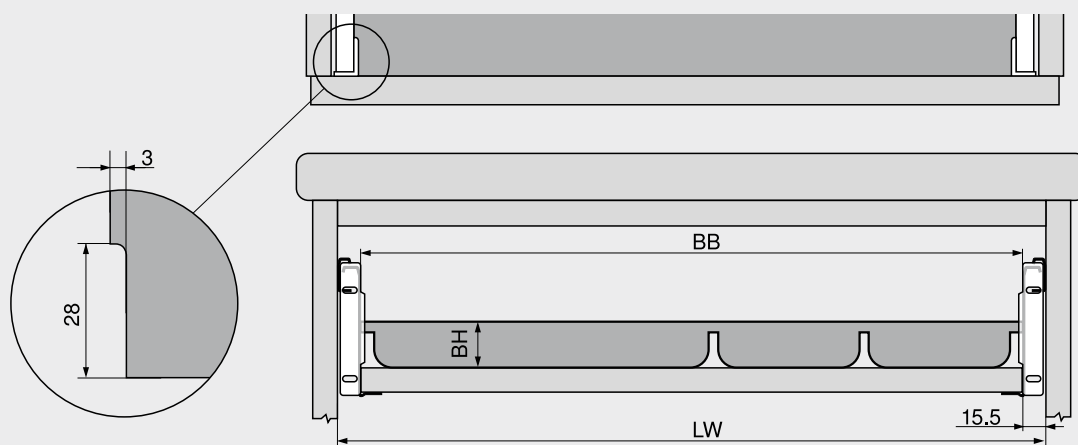
Altura de perfil M



Altura de perfil K



METABOX



A ambos lados de la bandeja de cubiertos se necesita una muesca para las fijaciones frontales.

Cotas de corte de la bandeja de cubiertos

Altura BH a elección

Trasera de madera: Longitud = largo nominal NL del perfil – 2 mm – espesor de la trasera de madera

Trasera de acero: Longitud = largo nominal NL del perfil – 16 mm

Ancho BB = ancho interior cuerpo de mueble LW – 31 mm

Efectuar las muescas según el croquis del costado

Juego SERVO-DRIVE – adaptador (x)

E	Mercado					
	Albania	Croacia	India	Mauricio ¹	Rumania	
	Alemania	Dinamarca	Indonesia	Moldavia	Rusia	
	Angola	E. Á. U. ¹	Iraq ¹	Mongolia	San Marino	
	Argelia	Ecuador ¹	Islandia	Mozambique	Serbia	
	Armenia	Egipto ¹	Islas Canarias	Mónaco	Seychelles	
	Austria	Eslovaquia	Islas Feroe	Namibia	Siria	
	Azerbaiján	Eslovenia	Israel	Noruega	Sudán ¹	
	Bangladés ¹	España	Italia	Nueva Caledonia	Suecia	
	Barbados ¹	Estonia	Jordania ¹	Países Bajos	Suiza	
	Benín	Finlandia	Kazajstán	Pakistán	Suráfrica	
	Bélgica	Francia	Kirguistán	Paraguay	Tayikistán	
	Bielorrusia	Gabón	Kuwait ¹	Perú ¹	Turkmenistán	
	Bolivia ¹	Gambia	Letonia	Polinesia Francesa (Tahití) ¹	Turquía	
	Bosnia y Herzegovina	Georgia	Liberia ¹	Polonia	Túnez	
	Brasil	Ghana ¹	Libia ¹	Portugal	Ucrania	
Bulgaria	Gibraltar ¹	Liechtenstein	Qatar ¹	Uruguay		
Burundi	Grecia	Lituania	República Centroafricana	Uzbekistán		
Camerún	Groenlandia	Líbano ¹	República Checa	Yemen ¹		
Chile	Guadalupe	Luxemburgo	República democrática del Congo	Zambia ¹		
Corea del Norte	Guayana ¹	Macedonia	Réunion	Zimbabue ¹		
	Hungría	Marruecos	Ruanda			

¹ Se puede usar más de un adaptador de entrada (según la instalación eléctrica doméstica)

² SERVO-DRIVE uno para soluciones de cubos de basura estándar

³ SERVO-DRIVE uno para soluciones de cubos de basura colgantes

⁴ Fuente de alimentación enchufable SERVO-DRIVE 12 vatios

x Adaptador

y Paquete de idiomas

— Ancho de cuerpo de mueble KB

B	Mercado	
	Egipto	Malasia
	Arabia Saudita ¹	Malta
	Bahrein	Mauricio ¹
	Bangladés ¹	Nigeria
	Belice ¹	Omán ¹
	Botswana	Qatar ¹
	Chipre	Seychelles ¹
	E. Á. U. ¹	Singapur
	Ghana ¹	Sri Lanka ¹
	Gibraltar ¹	Sudán ¹
	Gran Bretaña	Uganda
	Guayana ¹	Vietnam ¹
	Honduras	Yemen ¹
	Hong Kong	Zambia ¹
		Zimbabue ¹

¹ Se puede usar más de un adaptador de entrada (según la instalación eléctrica doméstica)

² SERVO-DRIVE uno para soluciones de cubos de basura estándar

³ SERVO-DRIVE uno para soluciones de cubos de basura colgantes

⁴ Fuente de alimentación enchufable SERVO-DRIVE 12 vatios

x Adaptador

y Paquete de idiomas

— Ancho de cuerpo de mueble KB

K	Mercado	
	Australia	
	Fiji	
	Nueva Zelanda	
	Papúa Nueva Guinea	

² SERVO-DRIVE uno para soluciones de cubos de basura estándar

³ SERVO-DRIVE uno para soluciones de cubos de basura colgantes

⁴ Fuente de alimentación enchufable SERVO-DRIVE 12 vatios

x Adaptador

y Paquete de idiomas

— Ancho de cuerpo de mueble KB

R	Mercado	
	Brasil	
	Corea del Sur	
	Tailandia	

² SERVO-DRIVE uno para soluciones de cubos de basura estándar

³ SERVO-DRIVE uno para soluciones de cubos de basura colgantes

⁴ Fuente de alimentación enchufable SERVO-DRIVE 12 vatios

x Adaptador

y Paquete de idiomas

— Ancho de cuerpo de mueble KB

N	Mercado	
	China	

² SERVO-DRIVE uno para soluciones de cubos de basura estándar

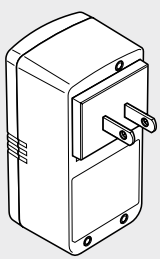
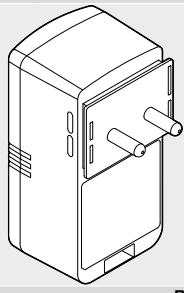
³ SERVO-DRIVE uno para soluciones de cubos de basura colgantes

⁴ Fuente de alimentación enchufable SERVO-DRIVE 12 vatios

x Adaptador

y Paquete de idiomas

— Ancho de cuerpo de mueble KB

Juego SERVO-DRIVE – adaptador (x)	
U	H
	
Mercado Bahamas Arabia Saudita ¹ Barbados ¹ Belice ¹ Bermudas Bolivia ¹ Camboya Canadá Colombia Costa Rica Cuba Ecuador ¹ EE.UU. El Salvador Guatemala Guayana ² Haití Islas Caimán Islas Filipinas Jamaica Japón	Mercado India Liberia ¹ Libia ¹ México Nicaragua Omán ¹ Panamá Perú ¹ Polinesia Francesa (Tahití) ¹ Puerto Rico República Dominicana Sri Lanka ¹ Taiwán Trinidad y Tobago Venezuela Vietnam ¹
Ref. Z10NA30xy ² Z10T_3Wxy1 ³ Z10NA30xyF ⁴	Ref. Z10NA30xy ² Z10T_3Wxy1 ³ Z10NA30xyF ⁴
¹ Se puede usar más de un adaptador de entrada (según la instalación eléctrica doméstica) ² SERVO-DRIVE uno para soluciones de cubos de basura estándar ³ SERVO-DRIVE uno para soluciones de cubos de basura colgantes ⁴ Fuente de alimentación enchufable SERVO-DRIVE 12 vatios x Adaptador y Paquete de idiomas — Ancho de cuerpo de mueble KB	² SERVO-DRIVE uno para soluciones de cubos de basura estándar ³ SERVO-DRIVE uno para soluciones de cubos de basura colgantes ⁴ Fuente de alimentación enchufable SERVO-DRIVE 12 vatios x Adaptador y Paquete de idiomas — Ancho de cuerpo de mueble KB

Mercado	Dirección		
Alemania	Blum GmbH Lilienthalstraße 3 D-32052 Herford Germany	Teléfono Fax E-mail Internet	+49/5221/17493-0 +49/5221/17493-50 info.de@blum.com www.blum.com
Arabia Saudita Región central Región occidental	Eurotec Co. for trading. Office No16, 1st floor, building No 3538 Prince Sultan Bin Abdulaziz Street, Al Sulaymaniyah Riyadh Saudi-Arabia	Teléfono E-mail	+966 1 4600180 info@eurotec.sa.com
Arabia Saudita Región oriental	Eurotec Co. for trading. Office No 2, 1st floor Riviera 1 building Dammam Saudi-Arabia	Teléfono E-mail	+966 1 38023088 info@eurotec.sa.com
Argelia	MAM Eurl 13, route de meftah Z.I. oued smar 16270 ALGER ALGERIA	Teléfono Fax Mobil E-mail	00 213 23 93 00 51 00 213 23 93 00 52 00 213 550 60 60 52 /53 /56 /57 mam-business@hotmail.fr
Argelia	Saberwood AV ALI KHOUDJA N09, LOC17 137 16000 Algier Algeria	Teléfono Mobil E-mail Internet	+213 023 34 00 87 +213 023 05 83 25 contact@jana-trading.com www.jana-trading.com
Argentina	Bisagra OH S.A. Gral. Paunero 1789 Sarandí, Buenos Aires Argentina	Teléfono E-mail Internet	(+54 11) 4204 3414 info@bisagraoh.com.ar www.bisagraoh.com.ar
Australia	Blum Australia Pty. Ltd. P.O. Box 1615 Green Valley, NSW 2168 Australia	Teléfono E-mail Internet	+61 2 9612-5400 info.au@blum.com www.blum.com.au
Austria	Julius Blum GmbH, Beschlägefabrik Industriestraße 1 6973 Höchst Austria	Teléfono E-mail Internet	+43/5578/705-0 info@blum.com www.blum.com
Azerbaiyán	Julius Blum GmbH Azərbaycan Nümayəndəliyi Ə. Qayıbov küç., 10 Q 1029 BAKI, AZƏRBAYCAN	Teléfono E-mail	+994 50 235 11 84 info.az@blum.com
Bahrein	EMINENCE HARDWARE TRADING CO. W.L.L. Building No. 1481, Block No. 606 Road No. 10, Sitra Highway Al Kharijiyah, Bahrain, P.O.BOX: 70320	Teléfono Fax E-mail Internet	+973 17009786 +973 17009785 blum@eminencehardware.com www.eminencehardware.com
Bélgica Luxemburgo	Van Hoescke nv Europark-Noord 9 9100 Sint-Niklaas Belgium	Teléfono Fax E-mail Internet	+32 3 760 19 00 +32 3 760 19 19 info@vanhoecke.be www.vanhoecke.be
Bielorrusia	OOO "Antarion Group" Novodvorskij s-s, 40-8a, r-n d. Bolszoe stiklevo Minsk 223060, Minskaja oblast Belarus	Teléfono Teléfono E-mail Internet	+375 17 3 200 100 +375 29 3 940 100 blum@antarion.by www.antarion.by
Bolivia	MAXCAB S.R.L Calle 21 de Calacoto no. 8555 La Paz Bolivia	Teléfono Teléfono E-mail Internet	+591 2 2794143 +591 77600656 info@maxcab.com.bo www.maxcab.com.bo
Brasil	Blum do Brasil, Ind. e Com. de Ferragens Ltda. Av. João Paulo I, 2052, Jardim Santa Bárbara CEP 06817-000 Embu das Artes - SP Brasil	Teléfono E-mail Internet	+55/11/4785-3400 info.br@blum.com www.blum.com.br
Brunéi	Blum South East Asia Pte Ltd 150 Ubi Avenue 4 #02-01 Ubi Biz-Hub Singapore 408825	Teléfono Fax E-mail Internet	+65 6547 1760 +65 6547 1761 info.sg@blum.com www.blum.com
Bulgaria	Interior-I Sofia ul. Todorini Kukli 1A BULGARIA	Teléfono Mobil E-mail Internet	+359/28437881 +359/878619035 intralim@techno-link.com www.interior-i.bg
Canadá	Blum Canada ltée 6775, Maritz Drive Mississauga (Ontario) L5W 0H5 Canada	Teléfono Toll-free (Can. only) E-mail	+1 905 670-7920 1 800 670-9254 info.ca@blum.com

Mercado	Dirección		
Chile	Comercial Habitat Ltda. Las Hualltatas 8412 Vitacura, Santiago Chile	Teléfono	+56 2 22017650
		Fax	+56 2 22017652
		E-mail	info@hbt.cl
		Internet	www.hbt.cl
China Shanghai	Blum Furniture Hardware (Shanghai) Co., Ltd. No. 399 Beiyong Road Qingpu Industrial Park, 201700 Shanghai CHINA	Teléfono	+86-21-3920 3355
		Fax	+86-21-3920 2223
		E-mail	info.cn@blum.com
		Internet	www.blum.com
China Pekin	Blum Furniture Hardware (Shanghai) Co., Ltd., Beijing Branch Rm. 102-103, B1 Floor, Building 9, Pomegranate Center No. 88, Liuxiang Road Fengtai District, 100079 Beijing, CHINA	Teléfono	+86-10-5676 2178
		Fax	+86-10-5676 2179
		E-mail	info.cn@blum.com
		Internet	www.blum.com
China Guangzhou	Blum Furniture Hardware (Shanghai) Co., Ltd., Guangzhou Branch Unit 601, 608-610, 6th Floor, Tower A, mPlaza Guangzhou No. 109 Pazhou Avenue Haizhu District, 510308 Guangzhou, Guangdong, CHINA	Teléfono	+86-20-3785 5208
		Fax	+86-20-3785 5206
		E-mail	info.cn@blum.com
		Internet	www.blum.com
China Nanjing	Blum Furniture Hardware (Shanghai) Co., Ltd., Nanjing Branch Rm. 205-207, Block 3, E-PARK No. 109 Ruanjian Avenue Yuhuatai District, 210012 Nanjing, Jiangsu, CHINA	Teléfono	+86-25-8444 2228
		Fax	+86-25-8223 2223
		E-mail	info.cn@blum.com
		Internet	www.blum.com
China Chengdu	Blum Furniture Hardware (Shanghai) Co., Ltd., Sichuan Branch Rm. E-209, Blue Ocean World No. 22 Zhenxing Road, Yingbin Avenue Jinniu District, 610036 Chengdu, Sichuan, CHINA	Teléfono	+86-28-8421 5550
		Fax	+86-28-8421 5557
		E-mail	info.cn@blum.com
		Internet	www.blum.com
China Ningbo	Blum Furniture Hardware (Shanghai) Co., Ltd., Zhejiang Branch Rm. 1338-1341, Block 1, East China City Tower No. 323 Century Avenue (N) Yinzhou District, 315040 Ningbo, Zhejiang, CHINA	Teléfono	+86-574-8812 0900
		Fax	+86-574-8812 0920
		E-mail	info.cn@blum.com
		Internet	www.blum.com
China Qingdao	Blum Furniture Hardware (Shanghai) Co., Ltd., Qingdao Branch Rm. 512, Area C, Software Building No. 169 Songling Road Laoshan District, 266101 Qingdao, Shandong, CHINA	Teléfono	+86-532-8896 9528
		Fax	+86-532-8896 9526
		E-mail	info.cn@blum.com
		Internet	www.blum.com
Chipre	H.H. Furnishings Ltd. 42, Propyleon Street Strovolos Ind. Estate Nicosia 2033, Cyprus	Teléfono	+357-22-494450
		Fax	+357-22-313774
		E-mail	info@hhfurnishing.com
		Internet	www.hhfurnishing.com
Colombia	Alsada SAS Calle 127 C N° 45A - 56 Bogotá Colombia	Teléfono	+57-1-7449885
		E-mail	info@alsada.com.co
		Internet	www.alsada.com.co
Corea del Sur	Woobo International Co., Ltd. 103 Tapsil-ro, Giheung-gu, Yongin-si, Gyeonggi-do 17084 REPUBLIC OF KOREA	Teléfono	+82 31 285 9491
		Fax	+82 31 285 9419
		E-mail	woobointl@daum.net
		Internet	www.woobointl.com
Costa Rica	Eurocomponentes S.A. Pavas, de la Iglesia María Reina 125 Mts Sur, Bodegas More Park (Súper Salón), Sala # 29 San José, Costa Rica	Teléfono	+506 229 12 56 4
		Teléfono	+506 403 02 24 8
		E-mail	ventas.cr@eurocomponentes.net
		Internet	www.eurocomponentes.net
Dinamarca	OL Beslag A/S Bergsøesvej 2 DK-8600 Silkeborg Denmark	Teléfono	+45/86813111
		Fax	+45/86813149
		E-mail	ol@ol-beslag.dk
		Internet	www.ol-beslag.dk
E.Á.U.	ULTIMATE HARDWARE SOLUTIONS LLC / ECTRATECH TRADING LLC Offices Land Building, Block 1, Showroom 1 Al Karama, Dubai, United Arab Emirates P.O.Box : 48913	Teléfono	+971 4 3090600
		Fax	+971 4 3355696
		E-mail	blum@ectratech.com
		Internet	www.ectratech.com
Ecuador	Dkocina Cía Ltda. Portugal 750 (E9-89) y Republica del Salvador Edificio Gabriela 2 - PB Quito, Pichincha, ECUADOR	Teléfono	+593 2 2444293
		Fax	+593 2 2444342
		E-mail	dkocina@uio.satnet.net
		Internet	www.dkocina.com
EE.UU.	Blum Inc., Cabinet & Furniture Hardware Mfg. 7733 Old Plank Rd. Stanley, NC 28164 USA	Teléfono	+1/704/8271345
		Toll-free (USA only)	1/800/4386788
		Fax	+1/704/8270799
		E-mail	sales.us@blum.com
Egipto	Elsallab Co. for Trading & Distribution 72 Makram Ebeid St. Nasr City, CAIRO 11765, Egypt	Teléfono	+20/2/22734113
		Fax	+20/2/22734275
		E-mail	import@tarekelsallab.org

Mercado	Dirección		
Egipto	Metal Technical Co. Showroom, 24 Gamet Eldewal Elarabia St. Mohandessen Giza GIZA 12311, Egypt	Teléfono Fax E-mail	+20/2/33038501 +20/2/33470005 k.abdalla@mtcegypt.net
Eslovaquia	Julius Blum GmbH Zastúpenie pre Slovensko Tuhovská 29 831 06 Bratislava, Slovakia	Teléfono E-mail Internet	+421 905 99 79 77 info.sk@blum.com www.blum.com
Eslovenia	Starman d.o.o. Poslovna cona Zeje pri Komendi Pod Brezami 2 1218 KOMENDA, SLOVENIA	Teléfono Fax E-mail Internet	+386-1-7247-900 +386-1-7247-979 info@starman.si www.starman.si
España	TECNOMAK ESPAÑA, S.A. Poligon Industrial La Marina C/de la Creativitat, 5 08850 Gavà (Barcelona), SPAIN	Teléfono Fax E-mail Internet	+34 934 491 497 +34 934 490 194 info@tecnomak.es www.tecnomak.es
Estonia	Hahle Eesti OÜ Laki 11C 12915 Tallinn Estonia	Teléfono E-mail Internet	+372 6729030 hahle.eesti@hahle.com www.hahle.ee
Finlandia	Hahle Oy Hyttimestarinkuja 3 02780 Espoo Finland	Teléfono Fax E-mail Internet	+358/201/809300 +358/201/809302 hahle@hahle.com www.hahle.com
Francia	Blum France SAS Z.A.E de Rumilly Sud 14 Avenue du Trélod 74150 Rumilly, France	Teléfono E-mail Internet	+33 450 68 34 30 info.fr@blum.com www.blum.com
Ghana	DFWI Ghana Ltd. Plot 43A, Spintex Road, Accra – Ghana Postal Code: KA-DTD 5321 – Airport GHANA	Teléfono Mobil E-mail	+233 (0) 302 813 612 +233 (0) 244 888 000 pierre.maarawi@dfwighanaltd.com
Gran Bretaña	Blum UK Mandeville Drive, Kingston, Milton Keynes Buckinghamshire MK10 0AW United Kingdom	Teléfono Fax E-mail Internet	+44/1908/285700 +44/1908/285701 info.uk@blum.com www.blum.com
Grecia	Blum Hellas S.A. 19th km Paianias – Markopoulou Av. Thesi Pousi – Chatzi Paiania Attikis, 19002, Greece	Teléfono Fax E-mail Internet	+30 210 27 51 131 +30 210 27 51 777 info.gr@blum.com www.blum.com
Guatemala	Mueble Partes S.A. 12 avenida 19-20 zona 10 Ciudad Guatemala Guatemala	Teléfono Teléfono E-mail Internet	+502 2363-0359 +502 5990-9471 info@mueblepartes.com www.mueblepartes.com
Hong Kong	Blum Furniture Hardware Hongkong Ltd. 21/F., 208 Johnston Road Hong Kong (SAR) China	Teléfono Fax E-mail Internet	+852 2572-2816 +852 2572-2817 info.hk@blum.com www.blum.com.hk
Hungría	Blum Hungária Kft. 2600 Vác Gödöllői út 16/14 HUNGARY	Teléfono Fax E-mail Internet	+36/27/510 140 +36/27/510 141 info.hu@blum.com www.blum.com
India	Blum India Pvt. Ltd. Times Square building, Ground & first floor Western Express Highway, Next to Natraj building Andheri East, Mumbai 400 069, Maharashtra, India	Teléfono Fax E-mail Internet	+91 22 4610 7000 +91 22 4610 7099 info.in@blum.com www.blum.com
India	Hafele India Pvt. Ltd. Office No. 3, Building "A", BETA, I Think Techno Campus Off J.V.L.R, Opp Kanjurmarg Station Kanjurmarg (E), Mumbai 400 042, India	Teléfono E-mail Internet	022 6142 6142 info@hafeleindia.com www.hafeleindia.com
Indonesia	PT. Blum Furniture Hardware Indonesia ICE Business Park BSD, Blok A No. 1 & 2 Jl. BSD Grand Boulevard Tangerang 15339, Indonesia	Teléfono E-mail Internet	+62 21 3972 1050 info.id@blum.com www.blum.com
Iraq	Biwas for Supplying Cabinet Acc No. 640, Italian City 2 ERBIL IRAQ	Teléfono E-mail Internet	+964 7512347235 - 7 info@biwasco.com www.blum.com

Mercado	Dirección		
Irlanda	Flanagan Fittings Falcon House, Dublin Airport Logistics Park St. Margarets, Co. Dublin, K67 F303 Ireland	Teléfono Fax E-mail Internet	+353-1-8448400 +353-1-8448409 sales@fff.ie www.fff.ie
Islandia	Innval ehf. Smidjuvegur 5 200 KOPAVOGUR ICELAND	Teléfono E-mail Internet	+354 557 2700 innval@innval.is www.innval.is
Islas Filipinas	Deepe Marketing Corporation No. 13 Bonifacio Drive Pasong Tamo Quezon City, Philippines	Teléfono Teléfono Fax E-mail	+632 8932 7651 +632 8932 5401 +632 8932 3445 marketing@deepecorp.com.ph
Israel	Bluran Import & Distribution Ltd. 2nd Ha'Mada St., P.O.Box 5235 Rishon-Lezion 7515102 ISRAEL	Teléfono Fax E-mail Internet	+972/732/310360 +972/732/310361 bluran@bluran.co.il www.bluran.co.il
Italia	ELMI SRL Via delle Gerole 26 20867 Caponago MB Italy	Teléfono Fax E-mail Internet	+39/02/95740443 +39/02/95740746 info@elmi.it www.elmi.it
Japón	Denica Co., Ltd. 2-474-8 Katsushika-cho Funabashi 273-0032 Japan	Teléfono Fax E-mail Internet	+81/47/437-0310 +81/47/437-2130 support@denica.co.jp www.denica.co.jp
Jordania	Amara Trading Center Al-Bayader, 66 Hussain Khawaja Street Po Box 140288 Amman 11814 Jordan	Teléfono Fax E-mail Internet	+962-6-5811896 +962-6-5827896 info@atc-jo.com www.atc-jo.com
Kazajstán	Blum Central Asia Ltd. pr-t Sujunbaja, 211, ofis 11, Turksibskij rajon Almaty 050056, Almatinskaja oblast Kazakhstan	Teléfono Teléfono E-mail Internet	+7 727 390 86 25 +7 727 243 33 18 info.kz@blum.com www.blum.com
Kenia	PG BISON KENYA LTD Kampala Rd., Industrial Area 00100 NAIROBI KENYA	Teléfono Fax E-mail Internet	+254 20 808888 - 2 +254 20 808888 - 0 hmediratta@pgbison.co.ke www.pgbison.co.ke
Kuwait	Eminence Hardware co for carpentry building an smithy Materials, Khalifa Al Jassim Street Shop no. 13, Tara Center SHUWAIKH 70030, KUWAIT	Teléfono E-mail Internet	+965 99204054 +965 90996195 sales.kuwait@eminencehardware.com.
Letonia	SIA AM Furnitūra Dārziema iela 60F Rīga, LV-1073 Latvia	Teléfono Fax E-mail Internet	+371 67496001 +371 67496009 amfurnitura@amf.lv www.amf.lv
Libia	Alhanaa Company Bldg N° 10.47.070, Jamaa Essagaa Beside Essagaa Mosque TRIPOLI, LIBYA	Teléfono Fax E-mail	+218 213600551 +218 21360 5378 nagi_ashour@yahoo.com
Libia	Azaria Limited Trading Co. P.O.BOX: 76076 Janzur second ring road TRIPOLI, LIBYA	Teléfono Fax E-mail	+218 21 4894 307 +218 21 4894 307 info@azaria.ly
Lituania	UAB Blulita Vilkipėdės g. 24, 03151 Vilnius Minijos g. 62, 91189 Klaipėda Lietuva	Teléfono E-mail Internet	+370 5 265 35 32 info@blulita.lt www.e.blulita.lt
Libano	Ets. Adib Ladki s.c.s. Ground Floor Hamawi Building Algiers Street – Zarif Area 1105-2050 Beirut, LEBANON	Teléfono Fax E-mail Internet	+961-1-736740 +961-1-736844 ADLA1920@cyberia.net.lb www.adibladki.com
Malasia	Blum Malaysia A-2-3 & A-2-3A, Aurora Place Mall @ Bukit Jalil Jalan Persiaran Jalil 1, Bandar Bukit Jalil 57000 KUALA LUMPUR, MALAYSIA	E-mail Internet	info.my@blum.com www.blum.com
Malta	T&H Distributors Ltd. Triq In-Negojzu Mriehel BKR 3000 MALTA	Teléfono Mobil E-mail Internet	00356 21222471 00356 77222471 sales@toolsandhardware.eu www.toolsandhardware.eu

Mercado	Dirección		
Marruecos	Yves Rouger 20 Boulevard Ibn Tachfine B.P. 2158 20300 CASABLANCA, MOROCCO	Teléfono Fax E-mail	+212 522312506 +212 522312462 yvesrouger@yahoo.fr
Marruecos	REVÉTOU 51, Rue attabari – Maarif 20100 CASABLANCA MOROCCO	Teléfono Fax E-mail	+212 522943634 +212 522943615 contact@revetou.com
Mauricio	C.K. Tang & Co. Ltd. 83, Royal Road TOMBEAU BAY MAURITIUS	Teléfono Teléfono Fax E-mail	+230 2474337 +230 2474757 +230 2475521 cktang@intnet.mu
México	Blum México Herrajes Para Muebles Av. Industria Automotriz 10, Parque Industrial Doña Rosa 52000 Lerma Edo. de México	Teléfono E-mail Internet	+52 728 102 1700 info.mx@blum.com www.blum.com.mx
Mongolia	Deutschewelle Moebel LLC Chingis Avenue, Misheel Mega Moll Building Khan-Uul District Ulaanbaatar	Teléfono E-mail	+976 8009 2626 blum@deutschewelle.mn
Namibia	HÜSTER MACHINETOOL COMPANY (PTY) LTD. No. 6, Andimba Toivo Ya Toivo Street, Plenarg Building, Southern Industrial Area, P. O. Box 5029, Aussspanplatz Windhoek, NAMIBIA (AFRICA)	Teléfono Fax E-mail Internet	+264 61 237083 +264 61 227696 hmt.whk@huster.com.na www.huster.com.na
Nigeria	DOUAIHY For Wood International Ltd Plot 807, Idu, Industrial Area 115001 Abuja NIGERIA	Mobil E-mail	+234 909 426 1828 roland.tannoury@dfwi.co
Noruega	Blum Norge AS Postboks 1110 3515 Hønefoss Norge	Teléfono E-mail Internet	+47 32 127020 lars.ringlund@blum.com www.blum.com
Nueva Zelanda Auckland	Blum New Zealand Ltd 621 Rosebank Road, Avondale Auckland 1026 New Zealand	Teléfono E-mail Internet	+64 9 820 5051 info.nz@blum.com www.blum.com
Nueva Zelanda Christchurch	Blum New Zealand Ltd 16 Avenger Crescent, Wigram Christchurch 8042 New Zealand	Teléfono E-mail Internet	+64 3 379 4984 info.nz@blum.com www.blum.com
Omán	ULTIMATE HARDWARE SOLUTIONS LLC Postal Code: 117, Al wadi, Al Kabir Ghala, Sultanate of Oman P.O. Box 826	Teléfono Fax E-mail Internet	+968 24592888 +968 24502400 blum@uhsgulf.com www.uhsgulf.com
Países Bajos	Van Hoecke bv Schimminck 5 5301 KR Zaltbommel The Netherlands	Teléfono Fax E-mail Internet	+31 418 56 90 60 +31 418 56 90 69 info@vanhoecke.nl www.vanhoecke.nl
Pakistán	ULTIMATE HARDWARE SOLUTIONS LLC / ECTRATECH TRADING LLC Offices Land Building, Block 1, Showroom 1 Al Karama, Dubai, United Arab Emirates P.O.Box : 48913	Teléfono Fax E-mail Internet	+971 4 3090600 +971 4 3355696 blum@ectratech.com www.ectratech.com
Panamá	FD-Center S.A. Vía Transistmica a 300 mts de la estación del metro Pueblo Nuevo en Dirección a San Miguelito Ciudad de Panamá, Panamá	Teléfono Fax E-mail Internet	+507 260-5503 +507 260-1440 info@fdcenter.center www.fdcenter.center
Paraguay	ZT deco Av. Santísima Trinidad N° 366 c/Overava Asunción, Paraguay	Teléfono E-mail Internet	+595 21 604 852 ztdistribuciones@ztdistribuciones.com.py www.ztdistribuciones.com.py
Perú	Mueblum Av. República de Panamá 6144 Miraflores, Lima Perú	Teléfono E-mail Internet	+511 4445271 info@mueblum.com www.mueblum.com
Polonia	Blum Polska Sp. z o.o. ul. Poznańska 16 62-020 Jasin k/Swarzędza Polska	Teléfono E-mail Internet	+48 61 895 1900 info.pl@blum.com www.blum.com

Mercado	Dirección		
Portugal	Luso Blum, Ferragens para Móveis, Unipessoal Lda. Av. dos Mourões, nº 191 São Felix da Marinha 4410-500 Vila Nova de Gaia, Portugal	Teléfono	+351/22/7334200
		Fax	+351/22/7334199
		E-mail	info.pt@blum.com
		Internet	www.blum.com
Qatar	ULTIMATE HARDWARE SOLUTIONS LLC Building No. 1, Shop no 28, 30 Barwa Village, Doha, Qatar P.O.Box : 80815	Teléfono	+974 44631742
		Fax	+974 44631964
		E-mail	blum@ectratech.com
		Internet	www.uhsgulf.com
República Checa	Blum, s.r.o.	Teléfono	+420/281090161
		E-mail	posta.cz@blum.com
		Internet	www.blum.com
República Dominicana	AL Componentes S.R.L. Calle J, Nave 5D, Zona Industrial de Herrera Santo Domingo Oeste República Dominicana	Teléfono	+1 849 404 3292
		Teléfono	+1 809 287 7796
		E-mail	info@alcomponentes.com
		Internet	alcomponentes.com
Rumania	BLUM ROMÂNIA S.R.L. Str. Zborului Nr. 2B, județul Ilfov, RO-075100 Otopeni, România	Teléfono	+40/21/3512103
		Fax	+40/21/3512102
		E-mail	info.ro@blum.com
		Internet	www.blum.ro
Rusia	OOO "Blum" ul. Brestskaja, 32/3, str. 2, Domodedovo RF-142030 Jam, Moskovskaja oblast Russian Federation	Teléfono	+7 495 727-06-11
		E-mail	info.ru@blum.com
		Internet	www.blum.com
Singapur	Blum South East Asia Pte Ltd 150 Ubi Avenue 4 #02-01 Ubi Biz-Hub Singapore 408825	Teléfono	+65 6547 1760
		Fax	+65 6547 1761
		E-mail	info.sg@blum.com
		Internet	www.blum.com
Siria	Sarraj Brothers for Trading Building No.3854/9 Al-Souq Al-Tijari, Al-Mazra'a Damascus SYRIA	Teléfono	+963 114436086/3
		E-mail	tareq@sarrajco.net
Suecia	Blum Svenska AB Box 186, Wadmans Linje 4 561 23 Huskvarna Sweden	Teléfono	+46 36 387750
		E-mail	info.se@blum.com
		Internet	www.blum.se
Suiza	Julius Blum GmbH, Beschlägefabrik Industriestraße 1 6973 Höchst Austria	Teléfono	+43/5578/705-0
		Fax	+43/5578/705-44
		E-mail	info@blum.com
		Internet	www.blum.com
Suráfrica	Blum South Africa (PTY) Ltd. 212 Katherine Street, (16 Bowling Avenue) Kramerville, Sandton Wendywood/Johannesburg 2144, South Africa	Teléfono	+27 11 444 8118
		Fax	+27 11 4448117
		E-mail	enquiries.bza@blum.com
		Internet	www.blum.com
Surinam	Ni-Ke Meubel & Interieur accessories Granaatstr. 2, Kristalstraat, Maretraite Paramaribo Suriname	Teléfono	+597 452344
		E-mail	ni-ke@sr.net
		Internet	www.ni-ke.net
Tailandia	Blue International Co. Ltd. 8, 10, 12 Soi Ramkhamhaeng 26/1 Ramkhamhaeng Rd. Huamak - Bangkok, Bangkok 10240, Thailand	Teléfono	+66/2/3747755
		Fax	+66/2/3749176
		E-mail	info@blue-inter.com
		Internet	www.blue-inter.com
Taiwán	Utekuo Co. Ltd. No. 60, Sec. 1, Ho-Ping West Road Taipei City 10078 Taiwan	Teléfono	+886/2/2368-9249
		Fax	+886/2/2368-5089
		E-mail	utekuo@yahoo.com.tw
Turquía	Blum TR Mobilya Aksesuarları San. ve Tic. Ltd. Şti Gebze Güzeller Org. San. Bölgesi İnönü Mah. Farabi Cad. No.3 41490 Gebze-Kocaeli, TURKEY	Teléfono	+ 90 262 7515025
		Fax	+90 262 7515028
		E-mail	info.tr@blum.com
		Internet	www.blum.com.tr
Túnez	PROMODAR SARL. SIÈGE SOCIAL Route de Sousse Km 7 2033 Ben Arous Tunisie	Teléfono	+216 31 397 900
		Fax	+216 71 42 87 32
		E-mail	vente@promodar.com.tn
Ucrania	TOV "Blum Ukraïna" vul. Dorozhna, 50, Lvivskiy rajon 81137 Pasiky-Zubrycki, Lvivska oblast Ukraine	Teléfono	+380 32 236 80 10
		Fax	+380 32 236 80 11
		E-mail	info.ua@blum.com
		Internet	www.blum.ua

Mercado	Dirección		
Uruguay	Montecuir Av 8 de Octubre 4599 Montevideo Uruguay	Teléfono E-mail Internet	+598 2506 54 50 info@montecuir.com www.montecuir.com
Venezuela	Importadora Eurocomponentes C.A. Ctra. Petare-St. Lucia, Local no. 1 Sector Piritu, Filas de Mariche Edo. Miranda, Caracas, Venezuela	Teléfono Teléfono E-mail Internet	+58 212 2454401 +58 424 1527126 info@eurocomponentes.net www.eurocomponentes.net
Vietnam	Blum Vietnam Co., Ltd Ground Floor, Saigon Mansion Building No. 3 Vo Van Tan Street, Vo Thi Sau Ward Dist. 3, HCM City, Vietnam	Teléfono E-mail Internet	(+84) 28 38 22 33 04 info.bvn@blum.com www.blum.com
Vietnam	1st Floor, CT2 Building Trang An Complex, No.1 Phung Chi Kien Street Nghia Do Ward, Cau Giay District Hanoi, Vietnam	Teléfono E-mail Internet	(+84) 24 33 59 59 99 info.bvn@blum.com www.blum.com



Mercado	Dirección
---------	-----------

Ref.	Página	Ref.	Página	Ref.	Página
171A5010	119, 121, 123, 125, 129, 133, 135, 140, 141, 142, 143, 150	20F3200.01	20, 24	22K2510T	48
171A5040	122, 125, 137, 138, 150	20F3500.01	20, 24	22K2700	44
171A5070	119, 123, 125, 126, 131, 133, 135, 136, 150	20F3800.01	20, 24	22K2700T	48
171A5500	119, 122, 124, 126, 128, 130, 131, 133, 134, 136, 138, 140, 142, 150	20F3900.01	20, 24	22K2710	44
173H7100	119, 121, 122, 123, 124, 125, 126, 128, 129, 130, 131, 133, 134, 135, 136, 137, 138, 140, 141, 142, 143, 146	20F7011	21, 25	22K2710T	48
173H7130	125, 128, 136, 138, 146	20F7051	21, 25	22K2900	44
173L6100	147	20F8020	20, 24	22K2900T	48
173L6130	147	20K1101	60	22K2910	44
173L8100	148	20K1101T	60	22K2910T	48
173L8100.21	148	20K1301	60	22K8000	44, 48
173L8130	148	20K1301T	60	23K8000	44
173L8300	148	20K1501	60	23KA000	44
173L8330	148	20K1501T	60	23P5020	568
174E6100.01	147	20K2B00.06	54	295.1000	450, 452, 454, 456, 458, 460, 462, 464, 466, 468, 470, 472, 474, 476, 478, 480, 486
174E6130.01	147	20K2B00T06	54	295.5300	406
174H7100E	146	20K2C00.06	54	295.5501	406
174H7100I	146	20K2C00T06	54	295.5600	429
174H710ZE	146	20K2E00.06	54	295F5700	482
174H7130E	146	20K2E00T06	54	295H5700	424, 482
174H7130I	146	20K4101	60	298.3210.01	407
174H713ZE	146	20K4101A	60	298.3230.01	407
174L6100.05	148	20K41E1	60	298.5500	450, 454, 466, 470, 487
174L6130.05	148	20K4A00A02	54	298.7600	418, 426, 508, 518
175H3100	20, 21, 25, 54, 60, 144	20K5101	60	303.756.1	67, 155, 187, 241, 294, 345, 410, 431, 488
175H3130	144	20K51E1	60	314.928.1	67, 155, 187, 241, 294, 345, 410, 431, 488
175H4100	145	20K7A11	54	320H3500C	400
175H410Z	145	20L2100.05	38	320H3500C15	400
175H4130	145	20L2300.05	38	320H4000C	400
175H5A00	25	20L2500.05	38	320H4000C15	400
175H5B00	24	20L2700.05	38	320H4500C	400
175H7100	147	20L2900.05	38	320H4500C15	400
175H7130	147	20L3200.06	38	320H5000C	400
175H7190	92, 119, 122, 123, 124, 125, 128, 129, 131, 135, 136, 147	20L3500.06	38	320H5000C15	400
175H7190.22	121, 125, 129, 130, 134, 147	20L3800.06	38	320H5500C	400
175H9100	147	20L3900.06	38	320H5500C15	400
175H9130	147	20L8020	38	320K3500C	398
175H9160	85, 122, 123, 126, 129, 131, 134, 147	20Q1061UA	38	320K3500C15	398
175H9190	147	20Q1061UN	33	320K4000C	398
175H9190.22	147	20Q153ZA	38	320K4000C15	398
175L8100	149	20Q153ZN	33	320K4500C	398
175L8130	149	20S2A00.05	32	320K4500C15	398
175L8190	149	20S2B00.05	32	320K5000C	398
175L8190.21	149	20S2C00.05	32	320K5000C15	398
175M4C20N	106, 108	20S2D00.05	32	320K5500C	398
177H3100	20, 21, 25, 54, 145	20S2E00.05	32	320K5500C15	398
177H3100E	20, 21, 25, 54, 60, 144	20S2F00.05	32	320M0009.01	406, 407
177H3100E10	145	20S2G00.05	32	320M0048	407
177H3130	145	20S2H00.05	32	320M0088	407
177H3130E	144	20S2I00.05	32	320M0188	407
177H3130E10	145	20S3500.06	32	320M2700C	396
193L6100	182	20S4200	33, 38, 44, 48	320M2700C15	396
193L6130	182	20S4200A	33, 38, 44, 48	320M3500C	396, 402, 404
193L8100	183	20S42T1	33, 38, 44, 48, 584	320M3500C15	396, 402, 404
193L8100.21	183	20S8020	32	320M4000C	396, 402, 404
194E6100.ED	183	21F8020	20, 24	320M4000C15	396, 402, 404
194E6130.ED	183	21FA000	20, 24, 33, 39	320M4500C	396, 402, 404
194K6100E	180, 184	21L3200.01	38	320M4500C15	396, 402, 404
195H7100	182	21L3500.01	38	320M5000C	396, 402, 404
195H7130	182	21L3800.01	38	320M5000C15	396, 402, 404
195H7190	182	21L3900.01	38	320M5500C	396, 402, 404
199.8130	178, 183	21L8020	38	320M5500C15	396, 402, 404
209.093.7	67, 241, 294	21S3500.01	32	320M5500C15	396, 402, 404
20F2200.05	20, 24	21S8020	32	320N2700C	394
20F2500.05	20, 24	22K2300	44	320N2700C15	394
20F2800.05	20, 24	22K2300T	48	320N3500C	394
		22K2310	44	320N3500C15	394
		22K2310T	48	320N4000C	394
		22K2500	44	320N4000C15	394
		22K2500T	48	320N4500C	394
		22K2510	44		

Ref.	Página	Ref.	Página	Ref.	Página
320N4500C15	394	470K3502S	266, 268	551F4101T	480
320N5000C	394	470K4002S	266, 268	551F4601B	478
320N5000C15	394	470K4502S	266, 268	551F4601T	480
320N5500C	394	470K5002S	266, 268	551F5101B	478
320N5500C15	394	470K5502S	266, 268	551F5101T	480
378K2702SA	312, 314, 324, 326	470K6002S	266, 268	551F5601B	478
378K3002SA	312, 314, 324, 326	470M2702S	262, 264, 270, 272, 274, 276, 278	551F5601T	480
378K3502SA	312, 314, 324, 326	470M3002S	262, 264, 270, 272, 274, 276, 278, 282, 284	551H2601B	462
378K4002SA	312, 314, 324, 326	470M3502S	262, 264, 270, 272, 274, 276, 278, 282, 284	551H2601T	464
378K4502SA	312, 314, 324, 326	470M4002S	262, 264, 270, 272, 274, 276, 278, 280, 282, 284	551H2851B	462
378K5002SA	312, 314, 324, 326	470M4502S	262, 264, 270, 272, 274, 276, 278, 280, 282, 284	551H2851T	464
378K5502SA	312, 314, 324, 326	470M5002S	262, 264, 270, 272, 274, 276, 278, 280, 282, 284	551H3101B	462
378K6002SA	312, 314, 324, 326	470M5502S	262, 264, 270, 272, 274, 276, 278, 282, 284	551H3101T	464
378K6502SA	312, 314, 324, 326	470M6002S	262, 264, 270, 272, 274, 276, 278, 282, 284	551H3351B	462
378M2702SA	308, 310, 316, 318, 320, 322, 328, 330	470N4002S	260	551H3351T	464
378M3002SA	308, 310, 316, 318, 320, 322, 328, 330, 332, 334	470N4502S	260	551H3601B	462
378M3502SA	308, 310, 316, 318, 320, 322, 328, 330, 332, 334	470N5002S	260	551H3601T	464
378M4002SA	308, 310, 316, 318, 320, 322, 328, 330, 332, 334	470N5502S	260	551H3851B	462
378M4502SA	308, 310, 316, 318, 320, 322, 328, 330, 332, 334	48N0510.02	586	551H3851T	464
378M5002SA	308, 310, 316, 318, 320, 322, 328, 330, 332, 334	48N0510.03	586	551H4101B	462
378M5502SA	308, 310, 316, 318, 320, 322, 328, 330, 332, 334	48N0610.02	586	551H4101T	464
378M6002SA	308, 310, 316, 318, 320, 322, 328, 330, 332, 334	48N0610.03	586	551H4351B	462
378M6502SA	308, 310, 316, 318, 320, 322, 328, 330, 332, 334	550F2700B	470	551H4351T	464
378N4002SA	306	550F2700T	472	551H4601B	462
378N4502SA	306	550F3000B	470	551H4601T	464
378N5002SA	306	550F3000T	472	551H4851B	462
378N5502SA	306	550F3500B	470	551H4851T	464
40.0110N	588, 589	550F3500T	472	551H5101B	462
40.0200N	589	550F4000B	470	551H5101T	464
40.0620	589	550F4000T	472	551H5351B	462
40.0720	588	550F4500B	470	551H5351T	464
40.2000	587	550F4500T	472	551H5601B	462
40.2110	587	550F5000B	470	551H5601T	464
40.2120.02	587	550F5000T	472	560F2500B	466
42.0700.01	588	550F5500B	470	560F2500C	468
450.2701B	262, 264, 270, 272, 274, 276, 278, 298	550F6000B	470	560F2700B	466
450.3001B	262, 264, 266, 268, 270, 272, 274, 276, 278, 298	550F6000T	472	560F2700C	468
450.3501B	262, 264, 266, 268, 270, 272, 274, 276, 278, 298	550F6500B	472	560F3000B	466
450.4001B	260, 262, 264, 266, 268, 270, 272, 274, 276, 278, 298	550F6500T	472	560F3000C	468
450.4501B	260, 262, 264, 266, 268, 270, 272, 274, 276, 278, 282, 284, 298	550H2700B	454	560F3500B	466
450.5001B	260, 262, 264, 266, 268, 270, 272, 274, 276, 278, 282, 284, 298	550H2700T	456	560F3500C	468
450.5501B	260, 262, 264, 266, 268, 270, 272, 274, 276, 278, 282, 284, 298	550H3000B	454	560F4000B	466
450.6001B	262, 264, 266, 268, 270, 272, 274, 276, 278, 282, 284, 298	550H3000T	456	560F4000C	468
453.4501B	262, 264, 266, 268, 270, 272, 274, 276, 278, 282, 284, 298	550H3500B	454	560F4500B	466
453.4501BZ	280	550H3500T	456	560F4500C	468
453.5001B	262, 264, 266, 268, 270, 272, 274, 276, 278, 282, 284, 298	550H4000B	454	560F5000B	466
453.5001BZ	280	550H4000T	456	560F5000C	468
453.5501B	262, 264, 266, 268, 270, 272, 274, 276, 278, 282, 284, 298	550H4500B	454	560F5500B	466
453.5501BZ	280	550H4500T	456	560F5500C	468
453.6001B	262, 264, 266, 268, 270, 272, 274, 276, 278, 282, 284, 298	550H5000B	454	560F6000B	466
470K3002S	266, 268	550H5000T	456	560F6000C	468
		550H5500B	454	560H2500B	450
		550H5500T	456	560H2500C	452
		550H6000B	454	560H2700B	450
		550H6000T	456	560H2700C	452
		550H6500B	454	560H3000B	450
		550H6500T	456	560H3000C	452
		551F2601B	478	560H3200B	450
		551F2601T	480	560H3200C	452
		551F3101B	478	560H3500B	450
		551F3101T	480	560H3500C	452
		551F3601B	478	560H3800B	450
		551F3601T	480	560H3800C	452
		551F4101B	478	560H4000B	450
		551F4101T	480	560H4000C	452
				560H4200B	450
				560H4200C	452
				560H4500B	450
				560H4500C	452
				560H4800B	450
				560H4800C	452

Ref.	Página	Ref.	Página	Ref.	Página
560H5000B	450	578.5001M	306, 308, 310, 312, 314, 316, 318, 320, 322, 324, 326, 328, 330, 332, 334, 352	661.1450.HG	66, 154, 186, 194, 196, 198, 200, 202, 204, 206, 208, 210, 212, 214, 216, 218, 220, 222, 240, 260, 262, 264, 266, 268, 270, 272, 274, 276, 278, 282, 284, 293, 344, 409, 424, 430, 482, 487
560H5000C	452	578.5501M	306, 308, 310, 312, 314, 316, 318, 320, 322, 324, 326, 328, 330, 332, 334, 352	661.2000.HG	66, 154, 186, 240, 293, 344, 409, 430, 487
560H5200B	450	578.6001M	308, 310, 312, 314, 316, 318, 320, 322, 324, 326, 328, 330, 332, 334, 352	662.1150.HG	409
560H5200C	452	609.1500	66, 74, 76, 78, 80, 82, 86, 88, 90, 94, 96, 108, 112, 114, 118, 120, 122, 124, 126, 128, 130, 132, 134, 136, 138, 154, 176, 178, 180, 186, 194, 196, 200, 204, 210, 212, 218, 220, 222, 240, 260, 262, 264, 266, 268, 270, 272, 274, 276, 278, 282, 284, 293, 344, 409, 424, 430, 482, 487	662.1300.HG	409
560H5500B	450	609.1700	66, 74, 76, 78, 80, 82, 86, 88, 90, 94, 96, 108, 112, 114, 118, 120, 122, 124, 126, 128, 130, 132, 134, 136, 138, 154, 176, 178, 180, 186, 194, 196, 200, 204, 210, 212, 218, 220, 222, 240, 260, 262, 266, 270, 272, 274, 282, 284, 293, 344, 409, 430, 487	662.1450.HG	409
560H5500C	452	61D.1500	194, 196, 198, 200, 202, 204, 206, 208, 210, 212, 214, 216, 218, 220, 222, 240	664.3500	66
560H6000B	450	61R.1500	260, 262, 264, 266, 268, 270, 272, 274, 276, 278, 282, 293	70.1503	74, 76, 78, 94, 96, 114, 120, 151
560H6000C	452	623.882.2	67, 241, 294	70.1503.BP	74, 76, 78, 94, 96, 114, 120, 151
561F2601B	474	65.055A	652, 663	70.1553	88, 98, 100, 110, 112, 118, 122, 124, 126, 128, 130, 132, 134, 136, 138, 151, 152
561F2601C	476	65.059A	652, 663	70.1553.BP	88, 98, 100, 110, 112, 118, 122, 124, 126, 128, 130, 132, 134, 136, 138, 151, 152
561F3101B	474	65.0801	653, 695	70.1663	74, 78, 88, 98, 100, 108, 132, 151
561F3101C	476	65.0803	653, 691	70.1663.BP	74, 78, 88, 98, 100, 108, 132, 151
561F3601B	474	65.0807	653, 691	70.4503	82, 90, 102, 104, 106, 140, 142, 151
561F3601C	476	65.1000.01	652, 677	70.4503.BP	82, 90, 102, 104, 106, 140, 142, 151
561F4101B	474	65.1001.01	677	70.6103	86
561F4101C	476	65.1051.02	652, 658	70M2550.TL	80
561F4601B	474	65.1106	677	70M2580.TL	80
561F4601C	476	65.1107	658	70M2650.TL	80
561F5101B	474	65.2950	653, 688	70M2750.TL	80
561F5101C	476	65.3300	652, 672	70T1504	78, 88, 94, 108, 118, 120, 122, 124, 126, 128, 130, 132, 134, 136, 138, 153
561F5601B	476	65.4500.01	653, 679	70T3504	74, 76, 78, 88, 94, 96, 108, 118, 120, 122, 124, 126, 128, 130, 132, 134, 136, 138, 153
561F5601C	460	65.4510	679	70T3507.21	74, 76, 78, 82, 88, 90, 152
561H2601B	458	65.5000	652, 667	70T3550.TL	60, 74
561H2601C	460	65.5010	652, 666	70T3553	61, 74, 76
561H2851B	458	65.5040	652, 676	70T3580.TL	74
561H2851C	460	65.5070	652, 665	70T3590.TL	60, 74
561H3101B	458	65.5210.01	653, 687	70T3650.TL	74
561H3101C	460	65.5300*	652, 664	70T3690.TL	74
561H3351B	458	65.5340.01	653, 689	70T3750.TL	74
561H3351C	460	65.5627	298, 352, 653, 694	70T3790.TL	74
561H3601B	458	65.5631	246, 436, 653, 693	70T4500CTL	104, 106, 142
561H3601C	460	65.5810.03	653, 690	70T4503	102, 104, 106
561H3851B	458	65.6100	653, 681	70T4503.09	102, 104, 106
561H3851C	460	65.7500.03	652, 678	70T4504	102, 140, 153
561H4101B	458	65.7510.03	678	70T4532T	584
561H4101C	460	65.7590	678	70T453T.TL	102, 140, 584
561H4351B	458	65.8000	653, 696	70T4568C	104, 106, 142
561H4351C	460	660.0950	66, 154	70T5550.TL	21
561H4601B	458	661.1000.HG	66, 154, 186, 240, 293, 344, 409, 430, 487	70T5590BTL	21
561H4601C	460	661.1150.HG	66, 154, 186, 240, 293, 344, 409, 430, 487	70T6540BTL	86
561H4851B	458	661.1300.HG	66, 154, 186, 240, 293, 344, 409, 430, 487	70T6550.TL	86
561H4851C	460			70T6650.TL	86
561H5101B	458			70T7504	82, 90, 153
561H5101C	460			70T7550.TL	82
561H5351B	458			70T7553	82, 85, 90, 93
561H5351C	460			70T7553.09	82
561H5601B	458			70T7590.TL	82
561H5601C	460			70T7650.TL	82
576.4501M	308, 310, 312, 314, 316, 318, 320, 322, 324, 326, 328, 330, 352			70T7690.TL	82
576.5001M	308, 310, 312, 314, 316, 318, 320, 322, 324, 326, 328, 330, 352			70T950A.TL	100
576.5501M	308, 310, 312, 314, 316, 318, 320, 322, 324, 326, 328, 330, 352			70T9550.TL	88, 132
576.6001M	308, 310, 312, 314, 316, 318, 320, 322, 324, 326, 328, 330, 332, 334, 352			70T9580.TL	88
576.6501M	308, 310, 312, 314, 316, 318, 320, 322, 324, 326, 328, 330, 332, 334, 352			70T9590BTL	88, 132
578.2701M	308, 310, 312, 314, 316, 318, 320, 322, 324, 326, 328, 330, 352			70T9650.TL	88, 132
578.3001M	308, 310, 312, 314, 316, 318, 320, 322, 324, 326, 328, 330, 352			70T9690BTL	88, 132
578.3501M	308, 310, 312, 314, 316, 318, 320, 322, 324, 326, 328, 330, 352			70T9750.TL	88, 108, 132
578.4001M	306, 308, 310, 312, 314, 316, 318, 320, 322, 324, 326, 328, 330, 352			70T9790BTL	88, 132
578.4501M	306, 308, 310, 312, 314, 316, 318, 320, 322, 324, 326, 328, 330, 332, 334, 352			71B3550	60, 74

Ref.	Página	Ref.	Página	Ref.	Página
71B3580	74	71T9750	88, 132	75T1680	78
71B3590	60, 74	71T9790B	88, 132	75T1690B	78
71B3650	74	72T3550.TL	76	75T1750	78
71B3680	74	72T3590.TL	76	75T1780	78
71B3690	74	72T550A.TL	25	75T1790B	78
71B3750	74	72T5550.TL	21	75T4100	110
71B3780	74	72T5590BTL	21	75T4200	110
71B3790	74	73B3550	76	75T4300	110
71B4500C	104, 106, 142	73B3580	76	760H2500S	418
71B453T	102, 140, 584	73B3590	76	760H2500T	442
71B7550	82	73T3550	76	760H2700S	418, 436
71B7550D	90	73T3580	76	760H2700T	442
71B7580	82	73T3590	76	760H3000S	418, 436
71B7580D	90	740.749.1	67	760H3000T	442
71B7590	82	74.1103	78	760H3200S	418, 436
71B7650	82	74T1550.TL	78	760H3200T	442
71B7690	82	74T1590BTL	78	760H3500S	418, 436
71B950A	98	74T1650.TL	78	760H3500SU	420, 422
71B9550	88, 132	74T1750.TL	78	760H3500T	442
71B9580	88	750.2701S	196, 198, 204, 206, 208, 246	760H3800S	418, 436
71B9590	88, 132	750.2701T	252	760H3800T	442
71B960A	98	750.3001S	196, 198, 200, 202, 204, 206, 208, 246	760H4000S	418, 436
71B9650	88, 132	750.3001T	252	760H4000SU	420, 422
71B9680	88	750.3501S	196, 198, 200, 202, 204, 206, 208, 212, 214, 216, 218, 220, 246	760H4000T	442
71B9690	88, 132	750.3501T	252	760H4200S	418, 436
71B970A	98	750.4001S	194, 196, 198, 200, 202, 204, 206, 208, 210, 212, 214, 216, 218, 220, 246	760H4200T	442
71B9750	88, 108, 132	750.4001T	252	760H4500S	418, 436
71B9780	88	750.4501S	194, 196, 198, 200, 202, 204, 206, 208, 210, 212, 214, 216, 218, 220, 222, 246	760H4500SU	420, 422
71B9790	88, 108, 132	750.4501T	252	760H4500T	442
71M2550	80	750.5001S	194, 196, 198, 200, 202, 204, 206, 208, 210, 212, 214, 216, 218, 220, 222, 246	760H4800S	418, 436
71M2580	80	750.5001T	252	760H4800T	442
71M2590B	80	750.5501S	194, 196, 198, 200, 202, 204, 206, 208, 210, 212, 214, 216, 218, 220, 222, 246	760H5000S	418, 436
71M2650	80	750.5501T	252	760H5000SU	420, 422
71M2680	80	750.6001S	196, 198, 200, 202, 204, 206, 208, 210, 212, 214, 216, 218, 220, 222, 246	760H5000T	442
71M2690B	80	750.6001T	252	760H5200S	418, 436
71M2750	80	753.4501S	196, 198, 200, 202, 204, 206, 208, 210, 212, 214, 216, 222, 246	760H5200T	442
71M2780	80	753.4501T	252	760H5500S	418, 436
71M2790B	80	753.5001S	196, 198, 200, 202, 204, 206, 208, 210, 212, 214, 216, 222, 246	760H5500T	442
71T0550	112	753.5001T	252	760H6000S	418, 436
71T0650	112	753.5501S	196, 198, 200, 202, 204, 206, 208, 210, 212, 214, 216, 222, 246	760H6000T	442
71T0750	112	753.5501T	252	766H4500S	418, 436
71T3550	74	753.6001S	196, 198, 200, 202, 204, 206, 208, 210, 212, 214, 216, 222, 246	766H4500T	442
71T3580	74	753.6001T	252	766H5000S	418, 436
71T3590	74	753.6501S	196, 198, 204, 206, 208, 210, 212, 214, 216, 222, 246	766H5000T	442
71T3650	74	753.6501T	252	766H5200S	418, 436
71T3680	74	75B1550	78	766H5200T	442
71T3690	74	75B1580	78	766H5500S	418, 436
71T3750	74	75B1650	78	766H5500T	442
71T3780	74	75B1680	78	766H5800S	418, 436
71T3790	74	75B1750	78	766H5800T	442
71T4500C	104, 106, 142	75B1780	78	766H6000S	418, 436
71T453T	102, 140, 584	75T1550	78	766H6000T	442
71T6540B	86	75T1580	78	766H6500S	418, 436
71T6550	86	75T1590B	78	766H7000S	418, 436
71T6580	86	75T1650	78	766H7000T	442
71T6640B	86			766H7500S	418, 436
71T6650	86			766H7500T	442
71T6680	86			770.0008	236
71T7550	82			770C0009	233, 236
71T7580	82			770C2701S	232
71T7590	82			770C2702I	204, 206, 208
71T7650	82			770C2702S	204, 206, 208
71T950A	100			770C3001S	232
71T950AB	100			770C3002I	204, 206, 208
71T9550	88, 132			770C3002S	204, 206, 208
71T9580	88			770C3501S	232
71T9590B	88, 132			770C3502I	204, 206, 208, 220
71T960A	100			770C3502S	204, 206, 208, 220
71T9650	88, 132			770C4001S	232
71T9690B	88, 132			770C4002I	204, 206, 208, 220
71T970A	100			770C4002S	204, 206, 208, 220

Ref.	Página	Ref.	Página	Ref.	Página
770C4501S	232	770M3502I	196, 198, 218, 222	79B3453	134
770C4502I	204, 206, 208, 220, 222	770M3502S	196, 198, 218, 222	79B3490	138
770C4502S	204, 206, 208, 220, 222	770M4001S	232	79B3491	136
770C5001S	232	770M4002I	196, 198, 218, 222	79B3493	134
770C5002I	204, 206, 208, 220, 222	770M4002S	196, 198, 218, 222	79B3558	120
770C5002S	204, 206, 208, 220, 222	770M4501S	232	79B3598	120
770C5501S	232	770M4502I	196, 198, 218, 222	79B9454	130
770C5502I	204, 206, 208, 220, 222	770M4502S	196, 198, 218, 222	79B9456	126
770C5502S	204, 206, 208, 220, 222	770M5001S	232	79B9458	122
770C6001S	232	770M5002I	196, 198, 218, 222	79B9494	130
770C6002I	204, 206, 208, 220, 222	770M5002S	196, 198, 218, 222	79B9496	126
770C6002S	204, 206, 208, 220, 222	770M5501S	232	79B9498	122
770C6501S	232	770M5502I	196, 198, 218	79B9550	94
770C6502I	204, 206, 208, 222	770M5502S	196, 198, 218	79B9550.83	94
770C6502S	204, 206, 208, 222	770M6001S	232	79B9555	128
770CxxxAl	233	770M6002I	196, 198, 218	79B9556	124
770CxxxAS	233	770M6002S	196, 198, 218	79B9580	94
770CxxxASGC	233	770M6501S	232	79B9590	94
770F0009	233, 236	770M6502I	196, 198	79B9595	128
770F4001S	232	770M6502S	196, 198	79B9596	124
770F4002I	210	770MxxxAl	233	79B9658	118
770F4002S	210	770MxxxAS	233	79B9698	118
770F4501S	232	770MxxxASGC	233	79B9950	96
770F4502I	210	770N4002S	194	79B9980	96
770F4502S	210	770N4502I	194	79B9990	96
770F5001S	232	770N4502S	194	79T8500	114
770F5002I	210	770N5002I	194	79T8530	114
770F5002S	210	770N5002S	194	80.6507	86, 151
770F5501S	232	770N5502S	194	80.6507.BP	86, 151
770F5502I	210	770Xxxx1I	235	84.4120	110
770F5502S	210	770Xxxx1S	234, 235, 236	84.4140	110
770F6001S	232	770XxxxAl	234	90M2503	80, 151, 176, 178, 185
770F6002I	210	770XxxxAIL	235	90M2503.BP	80, 151, 176, 178, 185
770F6002S	210	770XxxxAIR	234, 235	90M2603	176, 185
770F6501S	232	770XxxxAS	234	91K9550	180
770F6502I	210	770XxxxASR	234, 235, 236	91K9580	180
770F6502S	210	780C0009	212, 214, 216, 228	91M2550	176
770FxxxAl	233	780C3502I	212, 214, 216	91M2580	176
770FxxxAS	233	780C3502S	212, 214, 216	91M2650	176
770FxxxASGC	233	780C4002I	212, 214, 216	91M2750	176
770K0009	233, 236	780C4002S	212, 214, 216	94M3603	80, 151
770K3001S	232	780C4502I	212, 214, 216	94M3603.BP	80, 151
770K3002S	200, 202	780C4502S	212, 214, 216	956.1004	48, 50, 54, 56, 60, 64, 74, 76, 78, 80, 82, 86, 88, 94, 100, 102, 104, 108, 118, 120, 122, 124, 126, 128, 130, 132, 134, 136, 138, 140, 142, 172
770K3501S	232	780C5002I	212, 214, 216	956.1201	48, 51, 54, 57, 61, 65, 173
770K3502I	200, 202	780C5002S	212, 214, 216	956A1004	74, 76, 78, 80, 82, 86, 88, 94, 100, 102, 104, 108, 118, 120, 122, 124, 126, 128, 130, 132, 134, 136, 138, 140, 142, 172
770K3502S	200, 202	780C5502I	212, 214, 216	956A1006	74, 76, 78, 80, 82, 86, 88, 94, 100, 102, 104, 108, 110, 112, 118, 120, 122, 124, 126, 128, 130, 132, 134, 136, 138, 140, 142, 172
770K4001S	232	780C5502S	212, 214, 216	956A1201	173
770K4002I	200, 202	780C6002I	212, 214, 216	956A1501	48, 51, 54, 57, 61, 65, 173
770K4002S	200, 202	780C6002S	212, 214, 216	970.1002	114, 158, 166
770K4501S	232	780C6502I	212, 214, 216	970.1201	168
770K4502I	200, 202	780C6502S	212, 214, 216	970.1501	168
770K4502S	200, 202	78A5450.T	138	970.15E1	168
770K5001S	232	78A5451.T	136	970.1701	168
770K5002I	200, 202	78A5453.T	134	970.2501	169
770K5002S	200, 202	78A9454.T	130	970.5201	168
770K5501S	232	78A9456.T	126	970.5501	168
770K5502I	200, 202	78A9458.T	122	970.55E1	168
770K5502S	200, 202	78A9555.T	128	970.5701	168
770K6001S	232	78A9556.T	124	970.6701	169
770K6002S	200, 202	78A9658.T	118	970A1002	110, 112, 158, 164
770KxxxAl	233	78T5550	120	971A0500	162
770KxxxAS	233	78T9550.83	94	971A05E0	162
770KxxxASGC	233	78T9550.TL	94		
770M0009	233, 236	78Z5500T	21		
770M2701S	232	78Z5500T12	28		
770M2702I	196, 198	78Z550AT	25		
770M2702S	196, 198	78Z550AT11	28		
770M3001S	232	78Z5530T11	28		
770M3002I	196, 198, 222	78Z553ET	21		
770M3002S	196, 198, 222	79B3450	138		
770M3501S	232	79B3451	136		

Ref.	Página	Ref.	Página	Ref.	Página
971A0700	162	M75.2910	612, 616	MZR.5300.02	628
971A2500	162	M75.2920	612, 616	MZS.1000	616, 618, 619, 620, 621, 622, 623, 624, 628, 632
971Axxxx	110, 112, 158	M75.ZB05.02	623	MZS.1020	632
973A0500.01	80, 100, 158, 160	M75.ZB05.L2	643	MZS.2000	616, 623, 628, 632, 634, 635, 636, 637, 638, 639
973A0600	80, 158, 160	M75.ZB05.L3	643	MZV.2E00	627, 632, 641
973A0700	80, 158, 160	M75.ZB08.02	623	MZV.3700	612, 616
973A6000	86, 158, 160	M75.ZB08.03	623	MZW.1300	661
993.0530	67, 360, 372, 376, 380, 494, 500, 504, 508, 514	M75.ZB08.L2	643	T51.1700.04	450, 452, 454, 456, 466, 468, 470, 472
993.0830.01	67, 360, 372, 376, 380, 494, 500, 504, 508, 514	M75.ZB08.L3	643	T51.7000.01	422, 427
993.2000	508, 518	M75.ZB10.02	623	T51.7601	418, 420, 422, 436, 442
993.706	67, 154, 186, 241, 293, 344, 410, 430, 487	M75.ZB10.03	623	T55.000R	452, 460, 468, 476
993.710	66, 154, 186, 240, 293, 344, 409, 430, 487	M75.ZB10.L2	620, 621, 643	T55.1089ZR	452, 460, 468, 476
99B9550	178	M75.ZB10.L3	643	T55.7150S	452, 460, 468, 476
M01.ZB02.D2	618, 619, 620, 621, 622, 634, 635, 636, 637, 638, 642	M75E2000	611	T55.882W	468, 476
M01.ZB02.D3	618, 619, 620, 621, 622, 634, 635, 636, 637, 638, 642	MZA.2600	612, 616	T55.889W	452, 460
M01.ZB03.02	624, 638, 639, 642	MZA.5200	632	T57.1140S	456, 464, 472, 480
M01.ZB03.03	624, 638, 639, 642	MZA.5300	628	T57.7400.01	252, 442
M01.ZB05.02	618, 619, 620, 622, 623, 624, 634, 635, 636, 637, 638, 639, 642	MZD.2000	627, 641	T60.000D	246, 298, 352, 436
M01.ZB05.03	618, 619, 620, 621, 622, 624, 634, 635, 636, 637, 638, 639, 642	MZD.2700	611	T60.1125W	246, 298, 352, 436
M01.ZB05.D2	642	MZD.2V00	612, 627, 641	T60.300D	246, 298, 352, 436
M01.ZB05.D3	642	MZD.5000	627, 641	T60B000H	352, 354
M01.ZB08.02	618, 619, 622, 623, 634, 635, 637, 642	MZD.5700	611	T60B3030	352
M01.ZB08.03	618, 620, 623, 634, 636, 642	MZE.1300	628	T60B3130	352
M01.ZB08.OS	642	MZE.2110	628	T60B3330	352
M01.ZB10.02	618, 620, 621, 622, 623, 634, 636, 637, 638, 642	MZF.1000.01	628, 632	T60B3530	352
M01.ZB10.03	618, 620, 621, 622, 623, 634, 636, 637, 638, 642	MZF.1010	628, 632	T60B3560	352
M01.ZB10.T2	643	MZF.1020	628, 632	T60H4040	298
M01.ZB10.T3	643	MZF.1030	612, 616, 628, 632	T60H4140	298
M01.ZB20.02	622, 637, 643	MZF.1050	612, 616, 628, 632	T60H4340	298
M01.ZB20.03	643	MZF.2000	612, 616	T60H4540	298
M01.ZB25.02	622, 623, 638, 643	MZK.1120	628, 632	T60H4570	298
M01.ZB26.02	620, 636, 643	MZK.1130	628, 632	T60L7040	246, 436
M01.ZB28.02	623, 638, 643	MZK.190S	627, 631, 635, 638	T60L7140	246, 436
M01.ZB35.02	618, 619, 620, 634, 635, 636, 643	MZK.2000.01	611, 615, 618, 620	T60L7340	246, 436
M01.ZB35.OS	619, 635, 643	MZK.2008.02	612, 616, 618, 619, 620, 622, 623	T60L7540	246, 436
M01.ZZ03.01	66, 154, 186, 240, 293, 344, 409, 430, 487, 646, 647, 648, 649, 672	MZK.2023	612, 616	T60L7570	246, 436
M01.ZZB3	66, 154, 186, 240, 293, 344, 409, 430, 487	MZK.2024	612, 616	T60L9340	246
M30.1304.02	628, 632	MZK.210S	611, 615, 618, 619, 620, 621, 622, 623	T60L9540	246
M30.1313.UM	628, 632	MZK.211S	611, 615, 618, 619, 620, 621, 623	T65.1000.02	652, 673
M31.1000	652, 661	MZK.2124	619, 622, 623	T65.1100	652, 674
M31.1900	661	MZK.220S	619	T65.5090	677
M31.2000	652, 662	MZK.220S.01	611, 615, 619, 621, 622	T65.9000	673, 674
M31.ZB08.02	661	MZK.224S.01	611, 615, 622	Z10A3000.03	360, 366, 372, 376, 380, 494, 500, 504, 508, 514, 518
M31.ZB35.02	661, 662	MZK.2400.01	611, 615, 623	Z10A3006	360, 366, 376, 380
M35.7200.01	652, 668	MZK.2810.03	611, 615, 619, 622, 623, 624	Z10A3H00	360, 366, 376, 380
M35.ZM01	668	MZK.880S	627, 631, 634, 635, 636, 637, 638	Z10C5005	570
M35.ZT01	668	MZL.1250	628, 632	Z10C5007	568
M35.ZW40	668	MZL.2000	616, 618, 619, 620, 621, 622, 623, 624	Z10C500A	564, 566, 568, 570
M51.0802	628	MZL.2010	616, 618, 620, 622	Z10D01E0.01	360, 366, 494, 518
M52.1050*	631	MZL.2060	616, 620, 621, 623	Z10D01EA.01	360, 366, 494, 518
M53.0720	628	MZL.2080	616, 624	Z10D0311	372, 500, 504, 508
M53.1000*	627	MZL.2090	616	Z10D0316	372, 500
M53.1000.01	627	MZL.2090.03	616	Z10D5210	376, 508
M53.1050*	627	MZL.2500	628, 632	Z10D6252	380, 514
M53.1050.01	627	MZM.0040	74, 76, 78, 80, 82, 86, 88, 90, 94, 96, 114, 176, 180, 620, 636, 642	Z10K0009	21, 25, 33, 39, 45, 361, 367, 373, 377, 381, 388, 495, 501, 505, 509, 515, 519, 524, 566, 568
M54.2117	628	MZM.0050	618, 620, 634, 636, 642	Z10K008S	361, 388, 495, 504, 524
M70.2000	615	MZM.0053	145, 618, 619, 620, 634, 636, 642	Z10K050S	361, 388, 495, 504, 524
M70E2000	611	MZM.0061.01	148, 618, 620, 634, 636, 642	Z10K120S	361, 388, 495, 504, 524
M75.2000	615	MZM.0070	588, 589, 623, 638, 642	Z10K160S	361, 388, 495, 504, 524
		MZM.0071	589, 623, 638, 642	Z10K300A	566, 568
		MZM.0077	588, 623, 638, 642	Z10K800AE	21, 25, 33, 39, 45, 360, 366, 372, 376, 380, 494, 500, 504, 508, 514, 518
		MZM.0078	586, 623, 638, 642	Z10M200A	20, 24, 33, 39, 45, 361, 367, 372, 376, 380, 494, 500, 504, 508, 514, 518, 566, 568, 641
		MZM.0092.01	637, 642		
		MZM.0093.02	637, 642		
		MZM.0095	622, 637, 642		
		MZM.0292.01	642		
		MZR.1000	628, 632		
		MZR.1200	616		
		MZR.2000	628, 632		

Ref.	Página	Ref.	Página	Ref.	Página
Z10M200B	20, 24, 33, 39, 45, 361, 367, 372, 376, 380, 494, 500, 504, 508, 514, 518, 566, 568, 641	Z10NE030B	20, 24, 33, 39, 44, 360, 367, 372, 376, 380, 494, 500, 504, 508, 514, 518, 566, 568	Z36H367SE01	404
Z10M200C	20, 24, 33, 39, 45, 361, 367, 372, 376, 380, 494, 500, 504, 508, 514, 518, 566, 568, 641	Z10NE030C	20, 24, 33, 39, 44, 360, 367, 372, 376, 380, 494, 500, 504, 508, 514, 518, 566, 568	Z36H417SE01	404
Z10M200D	20, 24, 33, 39, 45, 361, 367, 372, 376, 380, 494, 500, 504, 508, 514, 518, 566, 568, 641	Z10NE030D	20, 24, 33, 39, 44, 360, 367, 372, 376, 380, 494, 500, 504, 508, 514, 518, 566, 568	Z36H467SE01	404
Z10M200E	20, 24, 33, 39, 45, 361, 367, 372, 376, 380, 494, 500, 504, 508, 514, 518, 566, 568, 641	Z10NE030E	20, 24, 33, 39, 44, 360, 367, 372, 376, 380, 494, 500, 504, 508, 514, 518, 566, 568	Z36H517SE01	404
Z10M200E.OS	20, 24, 33, 39, 45, 361, 367, 372, 376, 380, 494, 500, 504, 508, 514, 518, 566, 568	Z10NE030F	20, 24, 33, 39, 44, 360, 367, 372, 376, 380, 494, 500, 504, 508, 514, 518, 566, 568	Z40C0002Z	550
Z10M200H	20, 24, 33, 39, 45, 361, 367, 372, 376, 380, 494, 500, 504, 508, 514, 518, 566, 568, 641	Z10NE030G	20, 24, 33, 39, 44, 360, 367, 372, 376, 380, 494, 500, 504, 508, 514, 518, 566, 568	Z40D0002Z	550
Z10M200I	20, 24, 33, 39, 45, 361, 367, 372, 376, 380, 494, 500, 504, 508, 514, 518, 566, 568, 641	Z10NE030H	20, 24, 33, 39, 44, 360, 367, 372, 376, 380, 494, 500, 504, 508, 514, 518, 566, 568	Z40L0002	550
Z10M200J	20, 24, 33, 39, 45, 361, 367, 372, 376, 380, 494, 500, 504, 508, 514, 518, 566, 568, 641	Z10NE030J	20, 24, 33, 39, 44, 360, 367, 372, 376, 380, 494, 500, 504, 508, 514, 518, 566, 568	Z40L1077A	550
Z10M200K	20, 24, 33, 39, 45, 361, 367, 372, 376, 380, 494, 500, 504, 508, 514, 518, 566, 568, 641	Z10NG000	361, 367, 372, 377, 380, 495, 500, 504, 509, 514, 519, 566, 568	Z40L152A	550
Z10M200L	20, 24, 33, 39, 45, 361, 367, 372, 376, 380, 494, 500, 504, 508, 514, 518, 566, 568, 641	Z10NG120	20, 24, 33, 39, 44, 361, 367, 372, 377, 380, 495, 500, 504, 509, 514, 519, 566, 568	Z40L177A	550
Z10M200N	20, 24, 33, 39, 45, 361, 367, 372, 376, 380, 494, 500, 504, 508, 514, 518, 566, 568, 641	Z10T1143B	376, 508	Z40L427A	550
Z10M200S.01	20, 24, 33, 39, 45, 361, 367, 372, 376, 380, 494, 500, 504, 508, 514, 518, 566, 568	Z10T1170A	360, 366, 494, 518	Z40L477A	550
Z10M200T	20, 24, 33, 39, 45, 361, 367, 372, 376, 380, 494, 500, 504, 508, 514, 518, 566, 568, 641	Z10T393Wxy1	386	Z40L777A	550
Z10M200U	20, 24, 33, 39, 45, 361, 367, 372, 376, 380, 494, 500, 504, 508, 514, 518, 566, 568, 641	Z10T443Wxy1	386	Z43L100S	550
Z10M200Z	20, 24, 33, 39, 45, 361, 367, 372, 376, 380, 494, 500, 504, 508, 514, 518, 566, 568, 641	Z10T493Wxy1	386	Z46L420S	550
Z10NA30BA	384, 522	Z10T543Wxy1	386	Z46L470S	550
Z10NA30BAF	21, 25, 33, 39, 45, 564, 570	Z10T650AA	360, 366, 494, 518	Z46L520S	550
Z10NA30EA	384, 522	Z10T700AA	360, 366, 494, 518	Z46L570S	550
Z10NA30EAF	21, 25, 33, 39, 45, 564, 570	Z10T710AA	360, 366, 494, 518	Z46L620S	550
Z10NA30EB	384, 522	Z10T743Wxy1	386	Z48.27B016	550
Z10NA30EBF	21, 25, 33, 39, 45, 564, 570	Z10T750AA	360, 366, 494, 518	Z48.27B017	550
Z10NA30EC	384, 522	Z10T800AA	360, 366, 494, 518	Z48.30B014	550
Z10NA30ECF	21, 25, 33, 39, 45, 564, 570	Z10T843Wxy1	386	Z48.30B016	550
Z10NA30ED	384, 522	Z10T_3Wxy1	718, 719	Z48.30B017	550
Z10NA30EDF	21, 25, 33, 39, 45, 564, 570	Z10V100E.01	21, 25, 33, 39, 45, 360, 366, 372, 376, 380, 494, 500, 504, 508, 514, 518, 566, 568	Z48.30B018	550
Z10NA30EE	384, 522	Z10ZC00A	361, 377, 381, 388, 495, 524	Z48.30B019	550
Z10NA30EEF	21, 25, 33, 39, 45, 564, 570	Z30B000S.04	343	Z48.30B019	550
Z10NA30EF	384, 522	Z30C000S	316, 318, 328	Z70.0320	394, 396, 398, 400, 402, 404, 409
Z10NA30EFF	21, 25, 33, 39, 45, 564, 570	Z30C000S.22	332	Z80.000S	582
Z10NA30HD	384, 522	Z30CxxxS.6	340	Z80.000V	582
Z10NA30KD	384, 522	Z30D000S.22	334	Z80S0542BA	582
Z10NA30KDF	21, 25, 33, 39, 45, 564, 570	Z30D000SL	320, 322, 324, 326, 330	Z80S0542CA	582
Z10NA30UG	384, 522	Z30DxxxS.6	340	Z80S0560	582
Z10NA30UGF	21, 25, 33, 39, 45, 564, 570	Z30K000S	312, 314	Z80S0760	582
Z10NA30UJ	384, 522	Z30KxxxS.6	340	Z80S1260	582
Z10NA30xy	718, 719	Z30M000S.04	308, 310, 332, 334	Z80V000A	582
Z10NA30xyF	718, 719	Z30M383S0W	386	Z80V1163W	582
Z10NE030A	20, 24, 33, 39, 44, 360, 367, 372, 376, 380, 494, 500, 504, 508, 514, 518, 566, 568	Z30M389S0W	386	Z95.4100	574
		Z30M433S0W	386	Z95.4600	574
		Z30M439S0W	386	Z95D4100	574
		Z30M483S0W	386	Z95Q1040A	574
		Z30M489S0W	386	Z96.00T1	239, 292, 584
		Z30M533S0W	386	Z96.10E1	238, 291, 340, 352, 355, 361, 373, 377, 381, 389
		Z30M539S0W	386	Z96.2011	352, 354
		Z30M733S0W	386	ZA7.0700xxxABD	233, 237
		Z30M833S0W	386	ZA7.0709xxxAB	233, 237
		Z30M839S0W	386	ZA7.5700.BT	236
		Z30MxxxS.6	340	ZA7.5709.BT	236
		Z30N000S.04	306	ZAA.3500	396, 398, 400, 402, 404
		Z30NxxxS.6	340	ZAA.3700	396, 398, 400, 402, 404
		Z31L1036A	310, 314, 318, 322, 326	ZB4E000S	270, 272, 274, 276, 278, 284
				ZB4E00AK	270
				ZB4ExxxS.6	291
				ZB4K000S	266, 268
				ZB4KxxxS.6	291
				ZB4M000S	262, 264, 282, 284
				ZB4M00AK	284
				ZB4MxxxS.6	291
				ZB4N000S	260
				ZB4NxxxS.6	291
				ZB7A0008	240
				ZB7C000S	204, 206, 208, 212, 214, 216, 220
				ZB7C129S.6S	222
				ZB7CxxxS.6	238
				ZB7F000S	210
				ZB7FxxxS.6	238
				ZB7K000S	200, 202
				ZB7KxxxS.6	238
				ZB7M000S	196, 198, 218
				ZB7MxxxS.6	238
				ZB7N000S	194

Ref.	Página	Ref.	Página	Ref.	Página
ZB7NxxxS.6	238	ZE4L1058G	290	ZIF.80M5	310, 314
ZC4U10E0	535	ZE4L1064G	290	ZIF.80M7	310, 314
ZC4U10F0	535	ZE4L458G	290	ZL4.270S.E	274, 276, 278, 284
ZC4U11E0	535	ZE4L464G	290	ZL4.300S.E	274, 276, 278, 284
ZC7A0P0C	533	ZE4LxxxG	278	ZL4.350S.E	274, 276, 278, 284
ZC7A0P0F	533	ZE4M360G	290	ZL4.400S.E	274, 276, 278, 284
ZC7A0U0C	533	ZE4M410G	290	ZL4.450S.E	274, 276, 278, 284
ZC7A0U0F	533	ZE4M460G	290	ZL4.500S.E	274, 276, 278, 284
ZC7A0U0K	530	ZE4M510G	290	ZL4.550S.E	274, 276, 278, 284
ZC7A0U0M	530	ZE4Mxx0G	272	ZL4.600S.E	274, 276, 278, 284
ZC7B0100S	534	ZE7S338G	228	ZL4M00808	272
ZC7B0200S	534	ZE7S388G	228	ZME.0710	653, 680
ZC7C0000	539	ZE7S438G	228	ZME.0730	653, 681
ZC7C0001	539	ZE7S488G	228	ZME.1600.01	682
ZC7F300RHU	536	ZE7S538G	228	ZME.1610	682
ZC7F300RSU	533	ZE7Sxx8G	212, 214, 216	ZME.2700	682
ZC7F400RHP	536	ZE7V1082G	228	ZME.5320	653, 682
ZC7F400RSP	533	ZE7V1088G	228	ZML.0040.02	652, 659
ZC7G0P0I	539	ZE7V482G	228	ZML.0050	652, 675
ZC7M0200	539	ZE7V488G	228	ZML.0330	652, 670
ZC7Q010SH	531	ZE7VxxxG	206, 214	ZML.1090	652, 660
ZC7Q010SS	530	ZE7W1082G	228	ZML.1150.02	652, 671
ZC7Q020SH	531	ZE7W1088G	228	ZML.1500	686
ZC7Q020SS	530	ZE7W482G	228	ZML.1510	686
ZC7Q0P0FH	536	ZE7W488G	228	ZML.2200	653, 683
ZC7Q0P0FS	533	ZE7WxxxG	206, 214	ZML.3510	653, 686
ZC7Q0U0FH	536	ZF4.1002	260, 262, 266, 270, 272, 274, 282, 284	ZML.3580.01	686
ZC7Q0U0FS	533	ZF4.10I2	260, 262, 266, 270, 272, 274	ZML.3600	686
ZC7Q0U0SH	531	ZF4.10T2	260, 262, 266, 270, 272, 274, 282, 284, 584	ZML.3710	653, 684
ZC7Q0U0SS	530	ZF4.5002	270, 272, 274, 284	ZML.4010	653, 685
ZC7S300RHU	531	ZF4.5012	270, 272, 274, 284	ZML.7000	652, 669
ZC7S300RSU	530	ZF4.50I2	270, 272, 274, 284	ZML.8000.02	686
ZC7S450BH3	531	ZF4.50T2	270, 272, 274, 284, 584	ZML.8030	653, 692
ZC7S450BS3	530	ZF7C7002	204, 210, 212, 220, 222	ZML.805S	653, 692
ZC7S450RH1	531	ZF7C70E2	204, 210, 212, 220, 222	ZMM.0350	645, 649
ZC7S450RH2	531	ZF7C70T2	204, 210, 212, 220, 222, 584	ZMM.0400	645, 648
ZC7S450RS1	530, 534	ZF7K7002	200	ZMM.0700*20	647
ZC7S450RS2	530, 534	ZF7K70E2	200	ZMM.0700.01	645, 647
ZC7S500BH3	531	ZF7K70T2	200, 584	ZMM.075N	647, 648, 649
ZC7S500BS3	530	ZF7M7002	196, 204, 210, 212, 218, 220, 222	ZMM.2500	645, 646
ZC7S500RH1	531	ZF7M70E2	196, 204, 210, 212, 218, 220, 222	ZMZ.20S1	646
ZC7S500RH2	531	ZF7M70T2	196, 204, 210, 212, 218, 220, 222, 584	ZMZ.20S2	646
ZC7S550BH3	531	ZF7N7002	194	ZMZ.20S6	646
ZC7S550BS3	530	ZF7N70E2	194	ZOU.30U1I	556
ZC7S550RH1	531	ZF7N70T2	194, 584	ZR4.1059U	276, 535
ZC7S550RH2	531	ZFZ.30G0I	556	ZR4.270RS.E	270
ZC7S550RS1	530, 534	ZFZ.40G0I	556	ZR4.300RS.E	270
ZC7S550RS2	530, 534	ZFZ.45G0I	556	ZR4.350RS.E	270
ZC7S600BH3	531	ZI4.0MS1	264	ZR4.400RS.E	270
ZC7S600BS3	530	ZI4.1KS1	268	ZR4.450RS.E	270
ZC7S600RH1	531	ZI4.2ES1	276	ZR4.500RS.E	270
ZC7S600RH2	531	ZI4.4ES1	278	ZR4.550RS.E	270
ZC7S600RS1	530, 534	ZI7.0K10	202	ZR4.600RS.E	270
ZC7S600RS2	530, 534	ZI7.0KS0	202	ZR7.1080U	208, 216, 535
ZC7S650BH3	531	ZI7.0M07	198, 202, 264, 268	ZRE.321S.ID	402, 404
ZC7S650BS3	530	ZI7.0MI0	198	ZRE.363A.ID	427, 486
ZC7S650RH1	531	ZI7.0MS0	198	ZRE.371S.ID	402, 404
ZC7S650RH2	531	ZI7.2C10	206, 214	ZRE.413A.ID	427, 486
ZC7S650RS1	530, 534	ZI7.2CS0	206, 214	ZRE.421S.ID	402, 404
ZC7S650RS2	530, 534	ZI7.3C10	208, 216	ZRE.443A.ID	427, 486
ZC7T0350	539, 555	ZI7.3CS0	208, 216	ZRE.463A.ID	427, 486
ZC7U10E0	535	ZIF.3000	396	ZRE.471S.ID	402, 404
ZC7U10F0	535	ZIF.3010	394	ZRE.483A.ID	427, 486
ZC7U11E0	535	ZIF.3030	398	ZRE.513A.ID	427, 486
ZE4H1058G	290	ZIF.3050	400	ZRE.521S.ID	402, 404
ZE4H1064G	290	ZIF.71K0	314	ZRE.543A.ID	427, 486
ZE4H458G	290	ZIF.71M0	310	ZRE.563A.ID	427, 486
ZE4H464G	290	ZIF.74C0	318	ZRE.613A.ID	427, 486
ZE4HxxxG	278	ZIF.74D0	322, 326	ZRF.2200.01	328, 330
				ZRG.000R5F	328, 330
				ZRG.1046Z	318, 322, 326

Ref.	Página	Ref.	Página
ZRG.1094U	428	ZSI.450FI3	544, 546, 548
ZRG.1104Q	551	ZSI.450KI2N	544, 546, 548
ZRG.1104U	411, 412	ZSI.450KI3N	544, 546, 548
ZRG.179Q	551	ZSI.450KI4N	542, 546, 548
ZRG.204Q	551	ZSI.450MI3	546, 548
ZRG.207RSIC	316, 318, 320, 322, 324, 326, 328, 330	ZSI.500BI1N	542, 544, 546, 548
ZRG.237RSIC	316, 318, 320, 322, 324, 326, 328, 330	ZSI.500BI2N	542, 548
ZRG.287RSIC	316, 318, 320, 322, 324, 326, 328, 330	ZSI.500BI3	542, 546, 548
ZRG.337RSIC	316, 318, 320, 322, 324, 326, 328, 330	ZSI.500BI3E	542, 548
ZRG.387RSIC	316, 318, 320, 322, 324, 326, 328, 330, 332, 334	ZSI.500FI1	548
ZRG.437RSIC	316, 318, 320, 322, 324, 326, 328, 330, 332, 334	ZSI.500FI2N	542, 544, 548
ZRG.454Q	551	ZSI.500FI3	544, 546, 548
ZRG.487RSIC	316, 318, 320, 322, 324, 326, 328, 330, 332, 334	ZSI.500KI2N	544, 546, 548
ZRG.504Q	551	ZSI.500KI3N	544, 546, 548
ZRG.537RSIC	316, 318, 320, 322, 324, 326, 328, 330, 332, 334	ZSI.500KI4	542, 546, 548
ZRG.587RSIC	316, 318, 320, 322, 324, 326, 328, 330, 332, 334	ZSI.500MI3	546, 548
ZRG.804Q	551	ZSI.550BI1N	542, 544, 546, 548
ZRM.5500	408	ZSI.550BI2N	542, 548
ZRR.5200	342	ZSI.550BI3	542, 546, 548
ZRU.00F0	411, 412	ZSI.550FI1	548
ZRU.00Z0	411	ZSI.550FI2N	542, 544, 548
ZRU.01E0	551	ZSI.550FI3	544, 548
ZRU.10B1E	412	ZSI.550KI2N	544, 546, 548
ZRU.11F0	551	ZSI.550KI3N	544, 546, 548
ZS4.400MU	292	ZSI.550KI4	542, 546, 548
ZS4.650MU	292	ZSI.550MI3	546, 548
ZS7M400LU	239	ZSI.60VEI4	542
ZS7M400MU	418, 420, 422, 426, 442	ZSI.60VEI6	542
ZS7M600MU	418, 420, 422, 426, 442	ZSI.60VEI7	542
ZS7M650LU	239	ZSI.60VUI4	544
ZS7M750MU	418, 420, 422, 426, 442	ZSI.60VUI6	544
ZSD.1200S	407	ZSI.60VUI7	544
ZSF.1200	396, 398, 400, 402, 404	ZSI.90VEI4	542
ZSF.1300	396, 398, 400, 402, 404	ZSI.90VEI6	542
ZSF.130E	396, 398, 400, 402, 404	ZSI.90VEI7	542
ZSF.1510	394	ZSI.90VUI4	544
ZSF.1610	394	ZSI.90VUI6	544
ZSF.1700	396, 398, 400, 402, 404	ZSI.90VUI7	544
ZSF.1800	396, 398, 400, 402, 404	ZST.1089W	424, 482
ZSF.35A2	306, 308, 312, 316, 320, 324, 328, 330, 332, 334	ZST.1160W	252, 424, 442, 482
ZSF.36A2	306, 308, 312, 316, 320, 324, 332, 334	ZST.410TT	454, 462, 485
ZSF.39A2	306, 308, 312, 316, 320, 324, 332, 334	ZST.410TV	450, 458, 485
ZSI.010Q	549	ZST.450BA	341
ZSI.010SI	549	ZST.500BA	341
ZSI.020Q	549	ZST.550BA	341
ZSI.020SI	549	ZST.600BA	341
ZSI.030SI	549	ZST.600TV	450, 458, 485
ZSI.040SI	549	ZST.650BA	341
ZSI.12VEI4	542	ZST.650TT	454, 462, 485
ZSI.12VEI6	542	ZST.750TV	450, 485
ZSI.12VEI7	542	ZSZ.01F0	549, 555
ZSI.12VUI4	544	ZSZ.01F1	549, 555
ZSI.12VUI6	544	ZSZ.02F0	549, 555
ZSI.12VUI7	544	ZSZ.02F1	549, 555
ZSI.450BI1N	542, 544, 546, 548	ZSZ.02M0	549, 555
ZSI.450BI2N	542, 548	ZTU.00D0	428
ZSI.450BI3E	542, 548	ZTU.00Z0	428
ZSI.450BI3N	542, 546, 548	ZV4.1042M	264, 268, 276
ZSI.450FI1	548	ZV4.1042N	278
ZSI.450FI2N	542, 544, 548	ZV7.1043C01	198, 202, 208, 216
		ZV7.1043MN1	206, 214



































Lago Chiem No. 64,
Col. Ahuehuetes, Anáhuac
Alcaldía: Miguel Hidalgo C.P.
11320, CDMX

SUPERFICIES DE INGENIERÍA 55 5554 9621 CON 10 LÍNEAS

DISTRIBUIDOR AUTORIZADO

Nuestras sedes en Austria, Polonia y China están certificadas de acuerdo con lo indicado abajo.

Nuestra sede en EE.UU. está certificada según la norma ISO 9001.

Nuestra sede en Brasil está certificada según las normas ISO 9001, ISO 14001 e ISO 45001.



Sujeto a modificaciones técnicas y de programa sin previo aviso.
Blum es propietario del copyright de todos estos contenidos.
KA-150/SES-AT/03.23
Código 000.000.0



Look for our
FSC®-certified
products