



Ya no es sólo cuestión funcional, la llave mezcladora juega un papel fundamental en el paisaje visual de la cocina. Nada le da un acabado mejor a su diseño que una llave mezcladora Elkay.



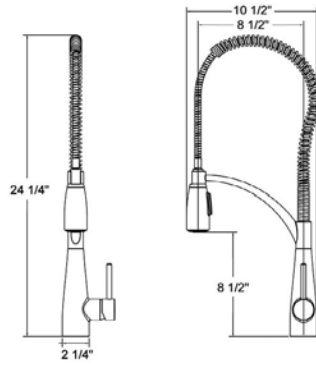
Lago Ladoga, No. 220,
Col. Anáhuac, Deleg.
Miguel Hidalgo,
C.P. 11320, México D.F.
(55) 5554 9621

5

LLAVES
MEZCLADORAS



Modelo: **LKAV-4061**



Hace juego con:
LK325 – Despachador de jabón

- Regulador de flujo instalado de 1.5 gpm (También incluye un regulador de flujo de 2.2 gpm)
- Giro de trabajo de 360°
- Funciones: chorro, regadera y pausa
- Manguera extraíble de acero inoxidable
- Para cubiertas de máximo 2 1/2" de espesor.
- Se instala en 1 solo agujero

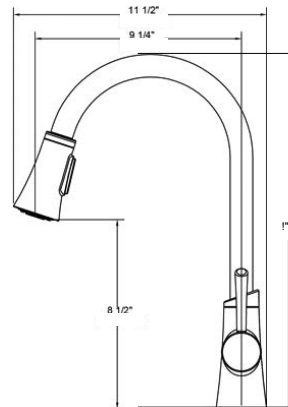


ACABADO CR



ACABADO LS

Modelo: **LKGT-3031**



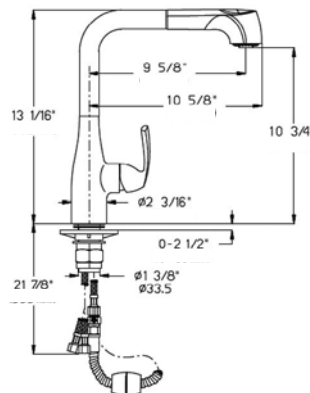
Hace juego con:
LK320 – Despachador de jabón

- Regulador de flujo instalado de 1.5 gpm (También incluye un regulador de flujo de 2.2 gpm)
- Giro de trabajo de 360°
- Funciones: chorro, regadera y pausa
- Manguera extraíble de acero inoxidable
- Para cubiertas de máximo 2 1/2" de espesor.
- Se instala en 1 solo agujero



ACABADO LS

Modelo: **LKGT-2041**



Hace juego con:
LKGT1054 – Despachador de jabón

- Giro de trabajo de 360°
- Manguera extraíble de latón cromado
- Funciones: chorro y regadera
- Para cubiertas de máximo 2 1/2" de espesor.
- Se instala en 1 solo agujero



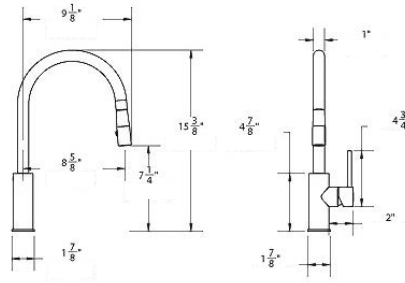
ACABADO NK

Modelo: LKHA-2031

- Giro de trabajo de 170°
- Manguera extraíble de acero inoxidable trenzado
- Funciones: chorro y regadera.
- Para cubiertas de máximo 2 1/2" de espesor.
- Se instala en 1 solo agujero



ACABADO NK



Hace juego con:
LKGT1054 – Despachador de jabón

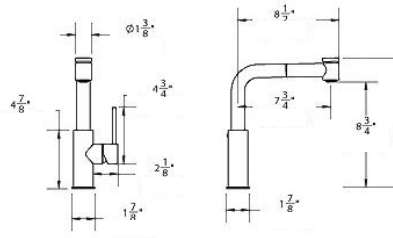


Modelo: LKHA-3042

- Giro de trabajo de 170°
- Manguera extraíble de acero inoxidable trenzado.
- Funciones: chorro y regadera.
- Para cubiertas de máximo 2 1/2" de espesor.
- Se instala en 1 solo agujero



ACABADO NK



Hace juego con:
LKGT1054 – Despachador de jabón

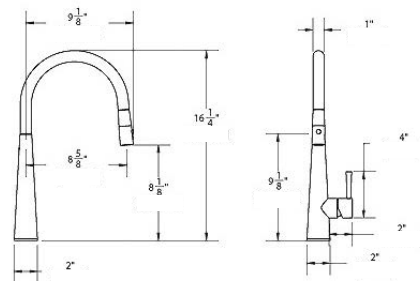


Modelo: LKHA-1031

- Giro de trabajo de 170°
- Manguera extraíble de acero inoxidable trenzado.
- Funciones: chorro y regadera.
- Para cubiertas de máximo 2 1/2" de espesor.
- Se instala en 1 solo agujero



ACABADO CR

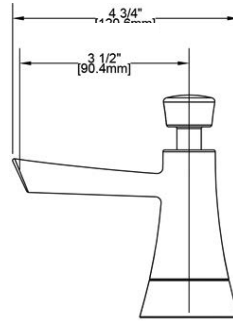




Modelo: **LK-320**



ACABADO LS

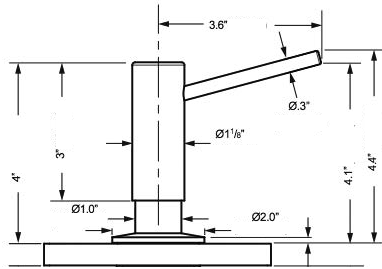


Hace juego con:
LKGT3031 – Llave mezcladora

Modelo: **LKGT-1054**



ACABADO NK



Hace juego con:
LKHA2031 – Llave mezcladora



Hace juego con:
LKHA3042 – Llave mezcladora

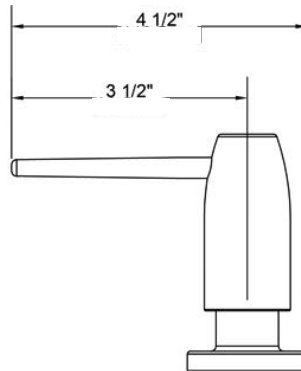


Hace juego con:
LKGT2041 – Llave mezcladora

Modelo: **LK-325**



ACABADO LS



Hace juego con:
LKAV4061 – Llave mezcladora



Lago Ladoga, No. 220,
Col. Anáhuac, Deleg.
Miguel Hidalgo,
C.P. 11320, México D.F.
(55) 5554 9621

