



# BISAGRAS



Lago Ladoga, No. 220,  
Col. Anáhuac, Deleg.  
Miguel Hidalgo, C.P. 11320,  
México D.F.  
Tels: (55) 5554 2577

Perfecting motion  **blum**<sup>®</sup>

# CLIP top 155°

## Aplicación de inglete



## Aplicaciones de ranuras



## Grandes recubrimientos de laterales



## Descripción

- Bisagra enteramente metálica, niquelada
- Ángulo de apertura de 155°
- Para aplicaciones especiales (p.e. inglete, ranura, recubrimiento del frente máx. etc.)
- Bisagra para entrada 0 para armarios con cajones interiores o entrepaños
- Ajuste cómodo de la profundidad con espiral
- Compatible con las bases existentes
- Con o sin automatismo de cierre (muelle)
- Montaje y desmontaje sin herramientas de la puerta en el cuerpo de mueble
- Ajuste en 3 dimensiones (con la base correspondiente)
- Con INSERTA además montaje sin herramientas de la bisagra en la puerta

## Información de pedido

Recubrimiento angular Bisagra de entrada 0			
	Cazoleta INSERTA		Ref.
	Cazoleta de zinc con muelle	71T7540N	
	Cazoleta de zinc sin muelle	70T7540NTL	

Recubrimiento central			
	Cazoleta INSERTA		Ref.
	Cazoleta de zinc con muelle	71T7640N	
	Cazoleta de zinc sin muelle	70T7640NTL	

Montaje interior			
------------------	--	--	--

Utilice las bisagras para recubrimiento central/doble y una base elevada de 9 mm

	Cazoleta Tornillos		
	Cazoleta de zinc con muelle	71T7500N	
	Cazoleta de zinc sin muelle	70T7500NTL	

	Cazoleta Tornillos		
	Cazoleta de zinc con muelle	71T7600N	
	Cazoleta de zinc sin muelle	70T7600NTL	

	Cazoleta Encajar a presión		MZM.0040
	Cazoleta de zinc con muelle		71T7530N

	BLUMOTION 973A		973A7000
--	----------------	--	----------

	BLUMOTION 973A		973A7000
--	----------------	--	----------

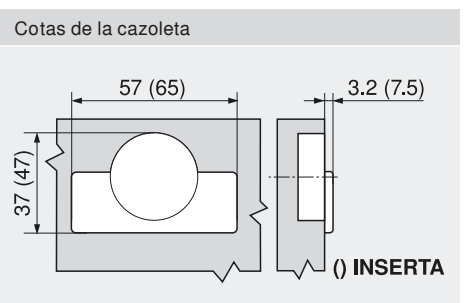
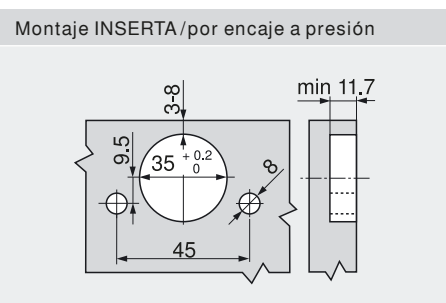
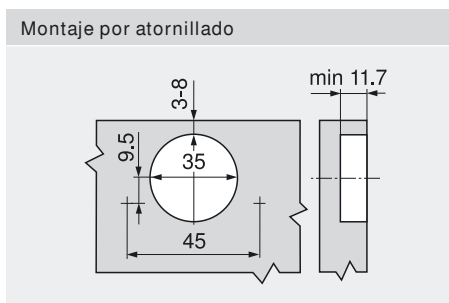
Accesorios	
	Tornillos aglo para el montaje de la cazoleta
3,5 x 15 mm	609.1500
3,5 x 17 mm	609.1700

	Tapas		
	Acero	niquelado	
	sin impresión		70.7503
	Serigrafía		70.7503.BL
Si se usa BLUMOTION 973A, no se precisa tapa.			

	Tapas		
	Acero	niquelado	
	sin impresión		70.7503
	Serigrafía		70.7503.BL
Si se usa BLUMOTION 973A, no se precisa tapa.			

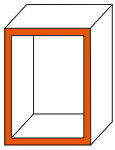
	Limitador de apertura 110°		
	Plástico		70T7503N

## Planificación

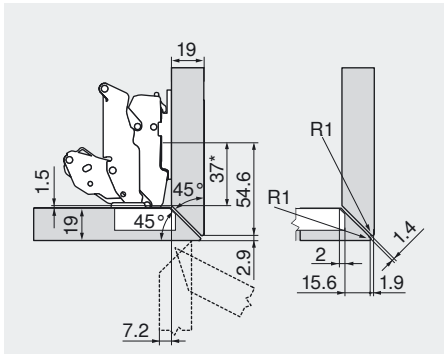


Alcances del ajuste		
máx. ± 3.0 mm	± 2.0 mm	- 2.0 + 3.0 mm
ver las bases		

# Aplicaciones especiales



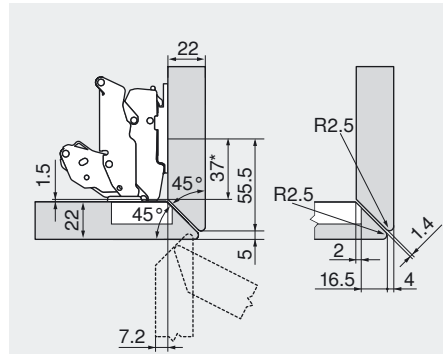
## Inglete circulante



Bisagra para recubrimiento central

Base 0 mm

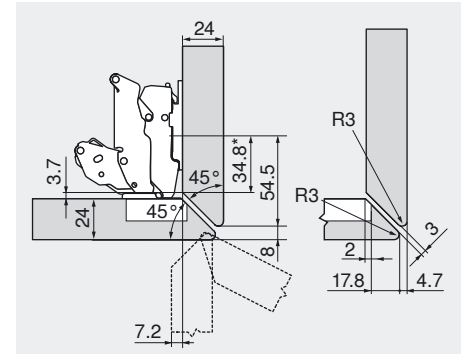
Limitador del ángulo de apertura



Bisagra para recubrimiento central

Base 0 mm

Limitador del ángulo de apertura

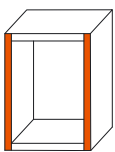


Bisagra para recubrimiento central

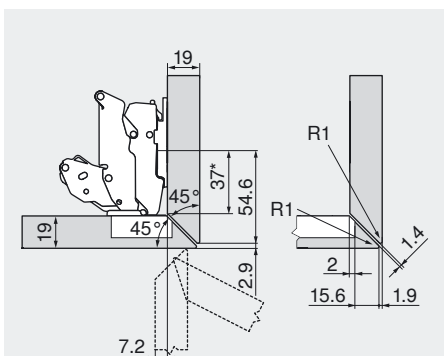
Base 0 mm

Limitador del ángulo de apertura

\* Medida en bases con medida A = 37 mm



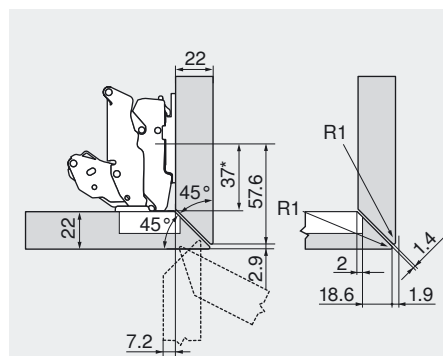
## Inglete lateral



Bisagra para recubrimiento central

Base 0 mm

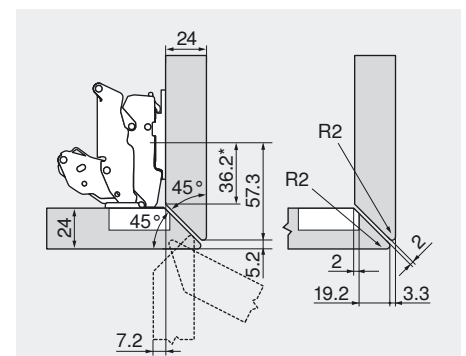
Limitador del ángulo de apertura



Bisagra para recubrimiento central

Base 0 mm

Limitador del ángulo de apertura

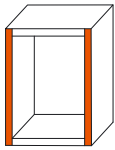


Bisagra para recubrimiento central

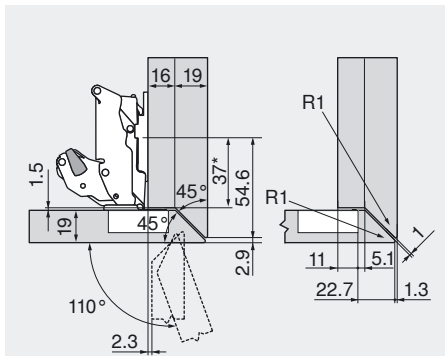
Base 0 mm

Limitador del ángulo de apertura

\* Medida en bases con medida A = 37 mm



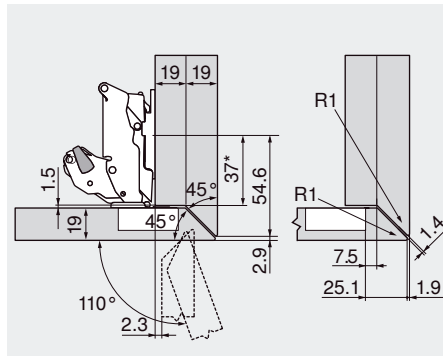
## Inglete lateral con recubrimiento grande



Bisagra para recubrimiento angular

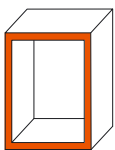
Base 0 mm

Limitador del ángulo de apertura 70T7503N

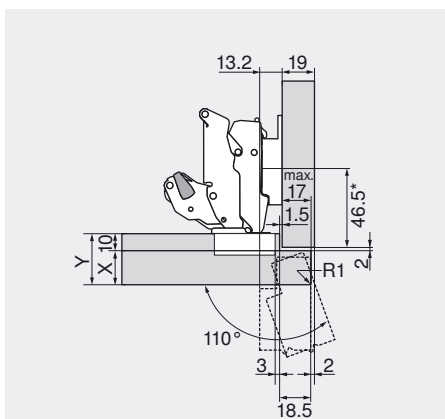


70T7503N

\* Medida en bases con medida A = 37 mm



## Aplicaciones de ranuras

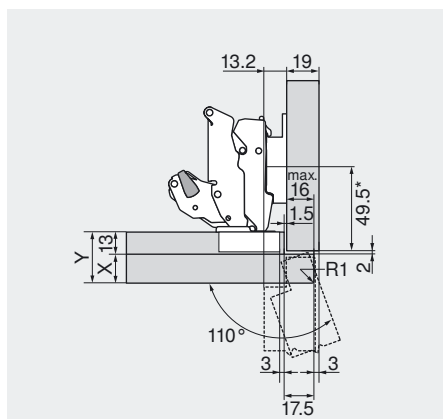


Situación de cuerpo	A	B
	max. 18	max. 28
	max. 20	max. 30
	max. 25	max. 35

Bisagra para recubrimiento central

Base 175H9160

Limitador del ángulo de apertura 70T7503N

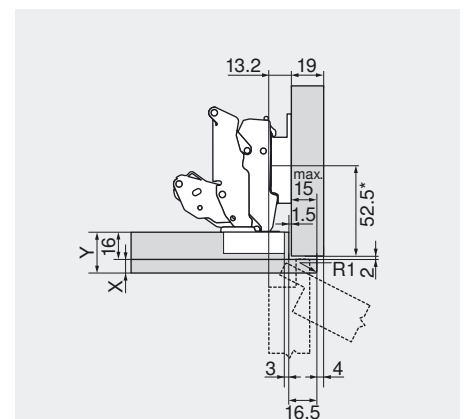


Situación de cuerpo	A	B
	max. 16	max. 29
	max. 17	max. 30
	max. 17	max. 30

Bisagra para recubrimiento central

Base 175H9160

Limitador del ángulo de apertura 70T7503N



Situación de cuerpo	A	B
	max. 8	max. 24
	max. 8	max. 24
	max. 8	max. 24

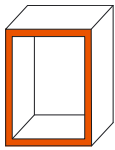
Bisagra para recubrimiento central

Base 175H9160

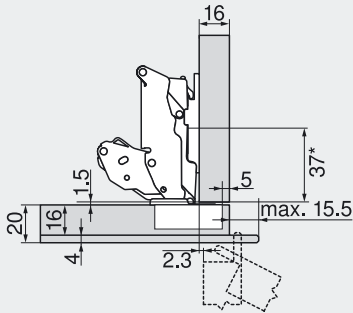
Limitador del ángulo de apertura -

\* Medida en bases con medida A = 37 mm

# Aplicaciones especiales



## Materiales finos sobresalientes

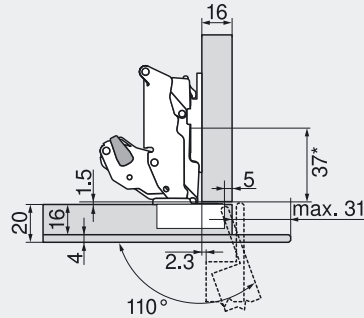


Bisagra para recubrimiento angular

Base 0 mm

Limitador del ángulo de apertura

—



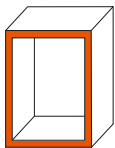
Bisagra para recubrimiento angular

Base 0 mm

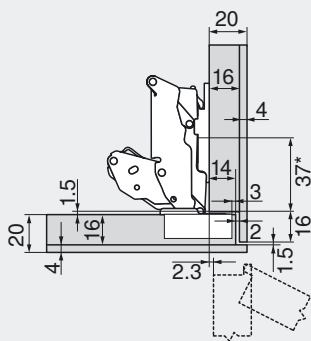
Limitador del ángulo de apertura

70T7503N

\* Medida en bases con medida A = 37 mm



## Materiales duplicados finos

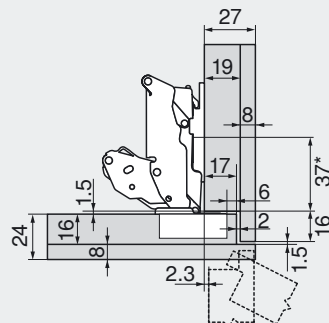


Bisagra para recubrimiento angular

Base 0 mm

Limitador del ángulo de apertura

—



Bisagra para recubrimiento angular

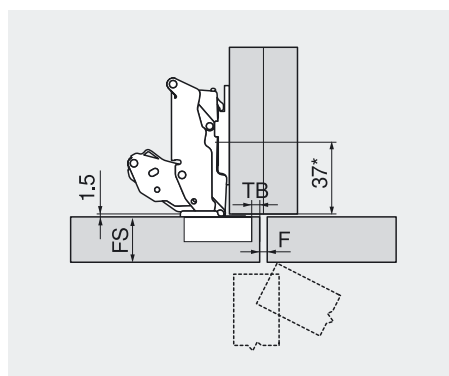
Base 0 mm

Limitador del ángulo de apertura

—

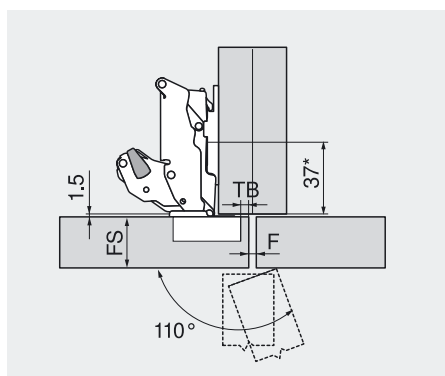
\* Medida en bases con medida A = 37 mm

## Máx. espesores del frente



TB	max. FS	min. F
3	24	0
4	24	0
5	24	0
6	23	0
7	23	0
8	23	0

Bisagra para recubrimiento angular  
Base 0 mm  
Limitador del ángulo de apertura —



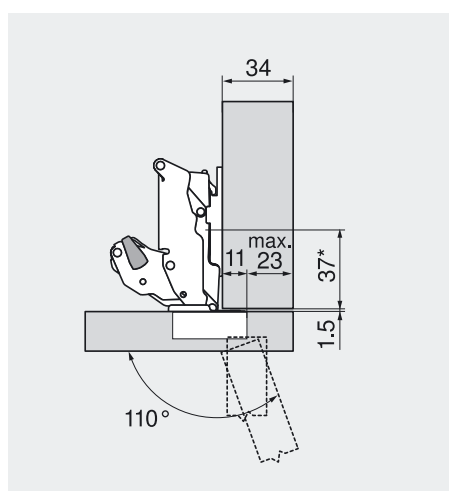
TB	max. FS	min. F
3	28	2
4	27	2
5	27	2
6	26	2
7	25	2
8	25	1

Bisagra para recubrimiento angular  
Base 0 mm  
Limitador del ángulo de apertura 70T7503N

F Juego  
FS Espesor del frente  
TB Distancia de perforación de cazoleta

\* Medida en bases con medida A = 37 mm

## Máx. recubrimiento frontal



Bisagra para recubrimiento angular  
Base 0 mm  
Limitador del ángulo de apertura 70T7503N

En cuerpos de muebles aislados se puede elegir el espesor del frente a voluntad

En frentes en batería o solución de canto en la pared recomendamos de hacer una prueba.

\* Medida en bases con medida A = 37 mm



## CLIP top BLUMOTION

Ahora está "todo dentro"

La bisagra CLIP top BLUMOTION establece nuevos estándares de calidad: Esta técnica innovadora para conseguir un movimiento perfecto, esta ahora integrado en un espacio muy reducido, directamente en la cazoleta de la bisagra. CLIP top BLUMOTION le ofrece así numerosas y nuevas posibilidades a la hora de instalar puertas. CLIP top BLUMOTION también resulta de gran utilidad en puertas más gruesas: El nuevo punto de giro garantiza la separación adecuada entre el frente del mueble y la puerta durante la apertura



Para garantizar una alta calidad de movimiento en puertas pequeñas o ligeras, la función de BLUMOTION puede ser desactivada cuando usted lo desee, simplemente deslizando la pestaña que se encuentra en la cazoleta de la bisagra

i

Máxima calidad hasta en el más mínimo detalle



Cierre suave y silencioso, independientemente de la velocidad del cierre o del tamaño de la puerta.



Pestaca para desactivar BLUMOTION



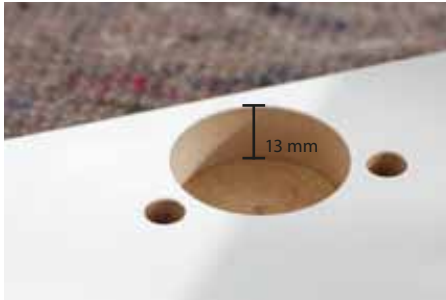
El nuevo punto de giro permite reducir el espacio lateral incluso en puertas más gruesas



BLUMOTION se encuentra ahora integrado en la cazoleta de la bisagra



# Montaje sencillo



Basta una profundidad de taladrado de 13 mm para la cazoleta de la bisagra.



Sin herramientas, fácil y rápido - son cualidades que destacan de la técnica de montaje CLIP.



Regulación perfecta gracias al ajuste tridimensional.



## El programa de bisagras

CLIP top BLUMOTION estará disponible para la mayor parte de tipos de bisagras, como las de 110°, las bisagras para puertas perfiladas y rincones falsos y las bisagras en ángulo. Incluso la bisagra para entrada 0 ha sido optimizada.

## Las fijaciones de cazoleta

Para fijar CLIP top BLUMOTION puede elegir INSERTA, EXPANDO, tornillos o encaje a presión. De ninguna manera se deberá insertar la bisagra a golpe de martillo.

## Las bases

En el caso de las bisagras de la serie CLIP top BLUMOTION, también puede utilizar la técnica de montaje CLIP.



Todas las ventajas de un vistazo

- BLUMOTION integrado en la cazoleta de bisagra
- Posibilidad de desactivación de BLUMOTION
- Nuevo punto de giro para puertas más gruesas
- Escasa profundidad de taladrado de 13 mm
- Garantiza un montaje y un ajuste sencillos
- Puede seguir utilizando las bases y ayudas de montaje existentes

## CLIP top La solución de bisagra para muchas aplicaciones.



### CLIP top: funcionamiento ampliamente demostrado y diseño atractivo

Que se abra la puerta: aquí llega CLIP, el acreditado sistema de bisagra. CLIP top es sinónimo de gran comodidad de ajuste y montaje, funcionamiento fiable y diseño atractivo. Con las bisagras CLIP top, todas las puertas se mueven con fiabilidad. Y para los clientes que aprecian el dinamismo, CLIP top puede complementarse con BLUMOTION para un cierre suave y silencioso. O con TIP-ON, el sistema funcional de apertura asistida para muebles sin tiradores.

### Programa

Elija entre un amplio programa de bisagras con diferentes bases y variantes de fijaciones de cazoletas:

- Bisagra estándar con diferentes acodados
- Bisagra para puertas perfiladas gruesas
- Bisagras para rincones falsos
- Aplicación en ángulos de  $-50$  hasta  $+50^{\circ}$
- Bisagras para marcos de aluminio
- Bisagra de ángulo abierto
- Bisagras CRISTALLO, mini y para puertas de vidrio
- Bisagra para puertas plegables



## Ejemplos de aplicación de CLIP top



## Montaje/ajuste

Además de las variantes para atornillar y encajar a presión, también ofrecemos con INSERTA una fijación de cazoletas sin herramientas. Y gracias a la acreditada técnica CLIP, el frente se monta rápidamente y se desmonta con facilidad. Si es necesario ajustar la función BLUMOTION, por ejemplo en el caso de puertas pequeñas y ligeras.



ATORNILLAR



ENCAJAR

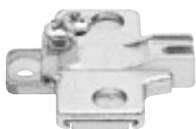









INSERTA

## Las ventajas de un vistazo:

- Montaje y desmontaje sin herramientas
- Ajuste de las puertas cómodo y tridimensional
- Opcionalmente, puede utilizarse con BLUMOTION o con TIP-ON

## BASES

MODUL	CLIP	CLIP	CLIP
<p><b>193L6100</b>   \$ 3.54</p>  <p>Material:acero, niquelado            • Base de Cruz para atornillar            • Ajuste de altura de 3 mm</p>	<p><b>173L6100</b>   \$ 3.16</p>  <p>• Material:acero, niquelado            • Base de Cruz para atornillar            • Ajuste de altura de 3 mm</p>	<p><b>175H5100.05</b>   \$ 14.09</p>  <p>• Material:acero, niquelado            • Base recta para atornillar            • Ajuste de altura mediante excéntrica de 2 mm</p>	<p><b>174E6100.01</b>   \$ 4.97</p>  <p>• Material:acero, niquelado            • Base de Cruz expando            • Ajuste de altura de 2 mm</p>
<p><b>194E6100.ED</b>   \$ 5.57</p>  <p>Material:acero, niquelado            Base de Cruz para atornillar            Ajuste de altura de 3 mm</p>	<p><b>174E6100.01</b>   \$ 4.97</p>  <p>• Material:acero, niquelado            • Base de Cruz expando de 7.5mm            • Ajuste de altura de 2 mm</p>	<p><b>177H5400E</b>   \$ 15.10</p>  <p>• Material:acero, niquelado            • Base recta            • Tornillos especiales, premontados con taquetes expansibles (expando)            • Ajuste de altura mediante excéntrica de 2 mm</p>	<p><b>174H7100E</b>   \$ 11.64</p>  <p>• Material:acero, niquelado            • Base de Cruz con excéntrica para recubrimientos central            • Tornillos especiales, premontados con taquetes expansibles (expando)            • Ajuste de altura de 2 mm</p>

**MODUL** El sistema de bisagras económico para muchas áreas de aplicación.



## MODUL: muchos años dando buenos resultados

MODUL, con su técnica combinada de deslizamiento y atornillado, lleva muchos años dando buenos resultados. El surtido de bisagras funcionales es muy apreciado en la construcción de muebles. Diseño clásico y función fiable durante toda la vida útil del mueble..

## Programa

Un sistema de bisagra para diversas aplicaciones básicas o para aplicaciones especiales, como por ejemplo en neveras.

- Bisagra estándar a 100°
- Bisagra de ángulo abierto a 170°
- Bisagra para puertas perfiladas gruesas
- Bisagra para rincones falsos
- Bisagra angular de +45°
- Bisagra de puerta de arrastre para frigorífico a 95°





## Ejemplos de aplicación de MODUL



MODUL- Bisagra de puerta de arrastre para frigoríficos



La bisagra para aplicaciones especiales o básicas

## Montaje/ajuste

El juego de imagen uniforme se obtiene mediante la posibilidad de ajuste tridimensional. Para el ajuste de profundidad hay un seguro antidesenganche integrado. Y el reborde de recubrimiento de la cazoleta oculta los propios taladros realizados..



ATORNILLAR



ENCAJAR



INSERTA

## Las ventajas de un vistazo:

- Montaje sencillo y racional gracias a la corta distancia de deslizamiento
- Ajuste tridimensional de las puertas
- Seguro antidesenganche integrado

# BASES



MODUL

CLIP

CLIP

CLIP

193L6100 | \$3.54



- Material:acero, niquelado
- Base de Cruz para atornillar
- Ajuste de altura de 3 mm



173L6100 | \$ 3.16

- Material:acero, niquelado
- Base de Cruz para atornillar
- Ajuste de altura de 3 mm



175H5100.05 | \$ 14.09

- Material:acero, niquelado
- Base recta para atornillar
- Ajuste de altura mediante excéntrica de 2 mm



174E6100.01 | \$ 4.97

- Material:acero, niquelado
- Base de Cruz expando
- Ajuste de altura de 2 mm

194E6100.ED | \$ 5.57



- Material:acero, niquelado
- Base de Cruz para atornillar
- Ajuste de altura de 3 mm



174E6100.01 | \$ 4.97

- Material:acero, niquelado
- Base de Cruz expando de 7.5mm
- Ajuste de altura de 2 mm



177H5400E | \$ 15.10

- Material:acero, niquelado
- Base recta
- Tornillos especiales, premontados con taquetes expansibles (expando)
- Ajuste de altura mediante excéntrica de 2 mm



174H7100E | \$ 11.64

- Material:acero, niquelado
- Base de Cruz con excéntrica para recubrimientos central
- Tornillos especiales, premontados con taquetes expansibles (expando)
- Ajuste de altura de 2 mm



Lago Ladoga, No. 220,  
Col. Anáhuac, Deleg.  
Miguel Hidalgo, C.P. 11320,  
México D.F.  
Tels: (55) 5554 2577

